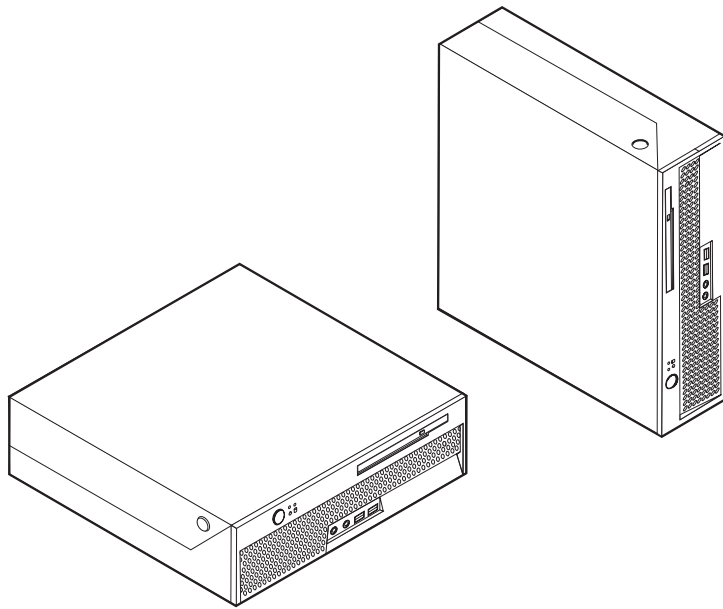


ThinkCentre

Příručka pro výměnu hardwaru Typy 8009, 8791, 8795, 8799 Typy 8803, 8807, 8812



Příručka pro výměnu hardwaru

Typy 8009, 8791, 8795, 8799

Typy 8803, 8807, 8812

První vydání (červen 2006)

© Copyright Lenovo 2005, 2006.

Portions © Copyright International Business Machines Corporation 2005.

Všechna práva vyhrazena.

Obsah

Přehled v

Bezpečnostní informace pro zákazníky	v
Bezpečnostní informace pro servisní personál	v
Další zdroje informací	vi
Potřebné nástroje	vi
Manipulace se zařízením citlivým na statickou elektřinu.	vi

Kapitola 1. Umístění hardwarových prvků 1

Umístění konektorů na čelní straně počítače	1
Umístění konektorů na zadní straně počítače	2
Umístění komponent	3
Schéma umístění dílů na základní desce.	4

Kapitola 2. Výměna hardwaru 5

Otevření krytu	5
Výměna napájecího zdroje.	6
Výměna základní desky	9

Výměna mikroprocesoru	14
Výměna jednotky pevného disku	19
Výměna optické jednotky	22
Výměna paměťového modulu	25
Výměna adaptéru PCI.	27
Výměna větráku na základní desce	29
Výměna sestavy zadního větráku	31
Výměna vnitřního reproduktoru.	33
Výměna klávesnice	35
Výměna myši	36
Dokončení výměny dílů	37
Aktualizace (flash) systému BIOS z diskety nebo disku CD-ROM	38

Dodatek. Poznámky 39

Poznámka k televiznímu výstupu	40
Ochranné známky	40

Přehled

Tato příručka je určena zákazníkům, kteří sami provádějí výměnu jednotek CRU (Customer Replaceable Units), i kvalifikovaným servisním technikům, kteří vyměňují jednotky FRU (Field Replaceable Units). V tomto dokumentu jsou jednotky CRU a FRU označovány termínem díly.

Poznámka: Kvalifikovaní servisní technici najdou informace o objednávání dílů v publikaci *Hardware Maintenance Manual*.

Tato příručka neuvádí pracovní postupy pro všechny díly. Předpokládá se, že kabely, přepínače, a některé mechanické díly může servisní technik vyměnit, aniž by k tomu potřeboval podrobný postup.

Příručka obsahuje instrukce pro výměnu těchto dílů:

Poznámka: Používejte pouze díly dodané Lenovo™.

- napájecí zdroj,
- základní deska,
- mikroprocesor,
- jednotka pevného disku,
- optická jednotka,
- paměťový modul,
- karta adaptéru PCI,
- větrák systému,
- sestava zadního větráku,
- vnitřní reproduktor,
- klávesnice,
- myš.

Bezpečnostní informace pro zákazníky

Nepokoušejte se otevřít počítač ani provádět jakoukoliv opravu, dokud si nepřečtete část “Důležité bezpečnostní informace” v příručce *Bezpečnostní pokyny a informace o záruce* přiložené k vašemu počítači. Kopii příručky *Bezpečnostní pokyny a informace o záruce* získáte na webové adrese <http://www.lenovo.com/support/>.

Bezpečnostní informace pro servisní personál

Neotvírejte počítač ani se nepokoušejte o žádnou opravu dříve, než si přečtete část zabývající se důležitými bezpečnostními informacemi “Important safety information” v publikaci *Hardware Maintenance Manual (HMM)* pro daný počítač. Kopii publikace *HMM* získáte na webové adrese <http://www.lenovo.com/support/>.

Další zdroje informací

Máte-li přístup k Internetu, můžete získávat aktuální informace z webových stránek.

K dispozici jsou následující informace:

- Instrukce k vyjímání a instalaci jednotek CRU (volba CRU removal and installation instructions).
- Videozáznamy k vyjímání a instalaci jednotek CRU (volba CRU removal and installation videos).
- Publikace (volba Publications).
- Pokyny k odstraňování problémů (volba Troubleshooting information).
- Informace o jednotlivých dílech (volba Parts information).
- Soubory ke stažení a ovladače (volba Downloads and drivers).
- Odkazy na další užitečné zdroje informací (volba Links to other useful sources of information).
- Telefonní seznam středisek podpory (volba Support phone list).

Tyto informace najdete na webové adrese <http://www.lenovo.com/support/>.

Potřebné nástroje

K vyjmutí některých dílů z počítače budete potřebovat plochý šroubovák nebo křížový šroubovák (Philips).

Manipulace se zařízením citlivým na statickou elektřinu

Statická elektřina, která je pro vás neškodná, může vážně poškodit počítačové komponenty a díly.

Při výměně dílu *nikdy* neotvírejte antistatický obal nového dílu, dokud starý díl nevyjmete z počítače a nejste zcela připraveni nový díl nainstalovat.

Při manipulaci s díly a dalšími komponentami počítače dodržujte následující pravidla pro ochranu před poškozením statickou elektřinou:

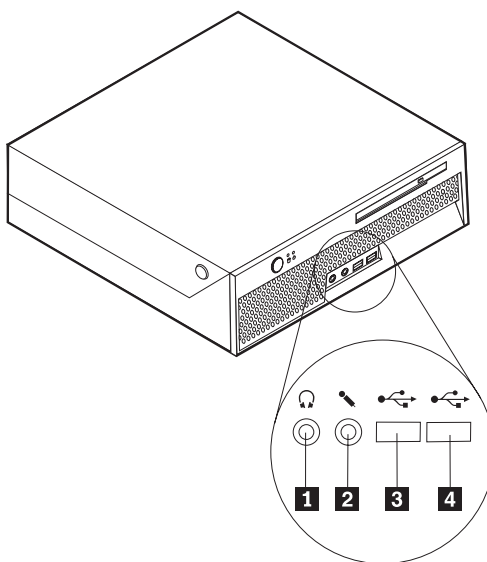
- Omezte své pohyby. Pohyb kolem vás vytváří pole nabitě statickou elektřinou.
- S díly a dalšími komponentami počítače zacházejte opatrně. Při manipulaci s adaptéry, paměťovými moduly, základními deskami a mikroprocesory se dotýkejte pouze okrajů. Nikdy se nedotýkejte žádného nechráněného obvodu.
- Chraňte díly a další komponenty počítače před dotykem dalších osob.
- Před instalací nového dílu nejprve přiložte antistatický obal, v němž je díl uložen, ke kovovému krytu na nevyužitém slotu nebo k jinému kovovému povrchu bez nátlaku na dobu minimálně dvou sekund. Tím zmenšíte statickou elektřinu na obalu i na povrchu svého těla.
- Je-li to možné, ihned po vyjmutí dílu z antistatického obalu nainstalujte díl do počítače, aniž byste jej pokládali. Není-li to možné, položte antistatický obal na rovný hladký povrch a teprve na něj díl položte.
- Nepokládejte díl na kryt počítače ani na jiný kovový povrch.

Kapitola 1. Umístění hardwarových prvků

Tato kapitola obsahuje ilustrace, které vám pomohou s lokalizací konektorů, ovládacích prvků a komponent počítače. K otevření krytu počítače použijte postup uvedený v části “Otevření krytu” na stránce 5.

Umístění konektorů na čelní straně počítače

Následující ilustrace znázorňují umístění konektorů na čelní straně počítače.

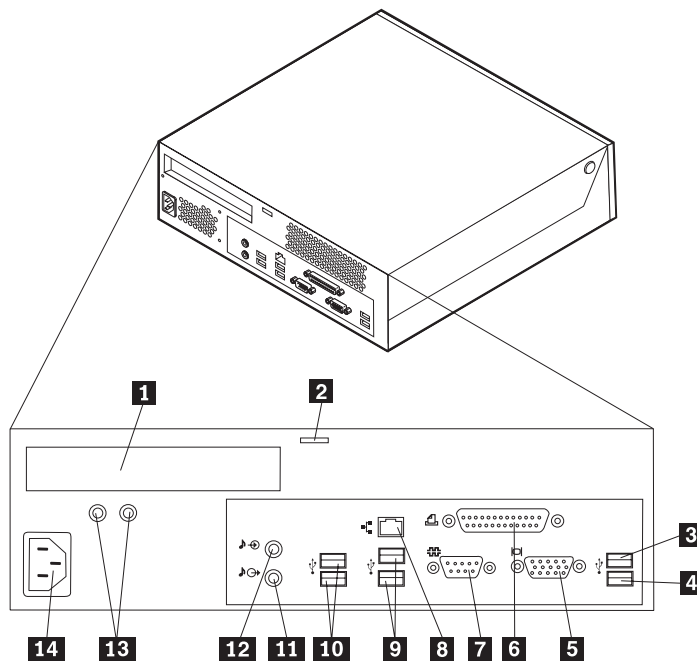


1 Konektor pro sluchátka
2 Konektor pro mikrofon

3 Konektor USB
4 Konektor USB

Umístění konektorů na zadní straně počítače

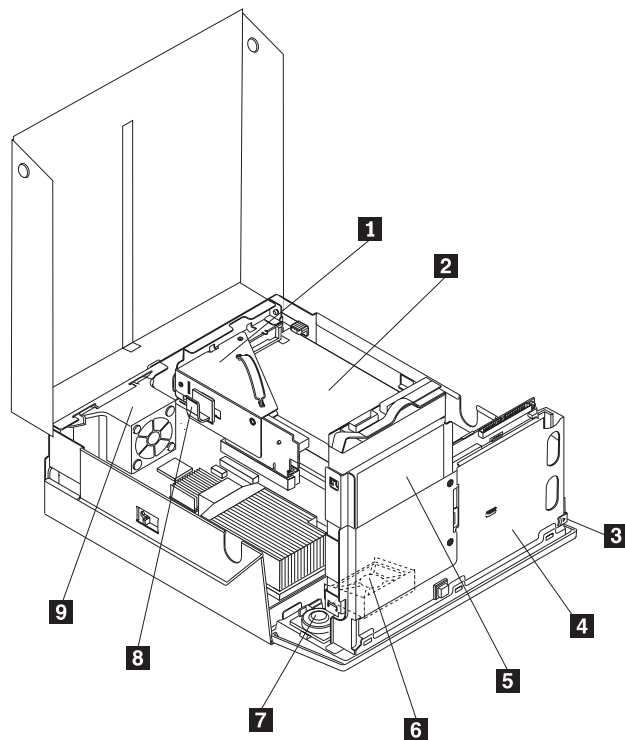
Následující ilustrace znázorňují umístění konektorů na zadní straně počítače.



- | | | | |
|----------|--------------------------|-----------|--|
| 1 | Konektor pro adaptér PCI | 8 | Konektor pro Ethernet |
| 2 | Integrovaný zámek kabelu | 9 | Konektory USB |
| 3 | Konektor USB | 10 | Konektory USB |
| 4 | Konektor USB | 11 | Konektor linkového výstupu pro audio |
| 5 | Konektor pro monitor VGA | 12 | Konektor linkového vstupu pro audio |
| 6 | Paralelní konektor | 13 | Diagnostické kontrolky napájecího zdroje |
| 7 | Sériový konektor | 14 | Napájecí konektor |

Umístění komponent

Následující ilustrace vám pomůže lokalizovat různé komponenty na počítači.

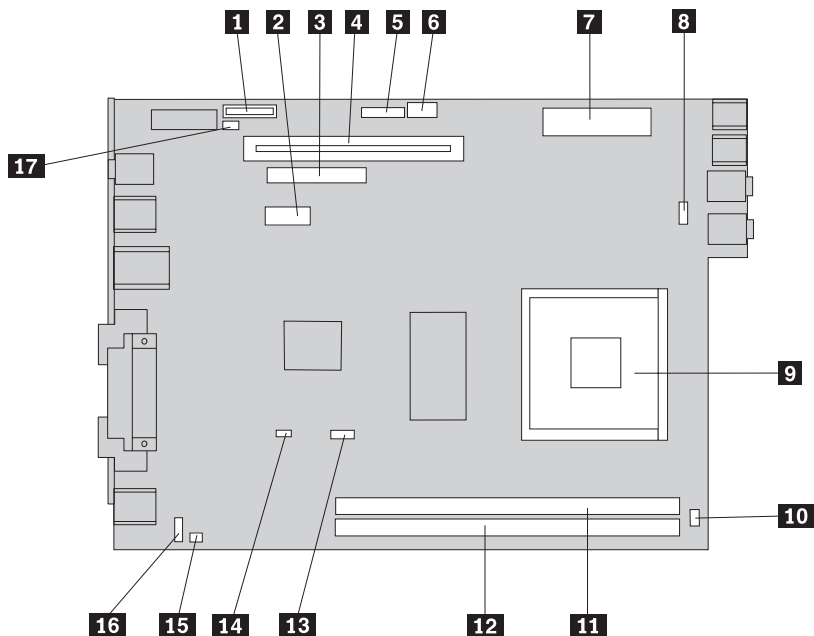


- | | | | |
|----------|--|----------|-------------------------|
| 1 | Rozšiřující karta PCI | 6 | Větrák systému |
| 2 | Sestava napájecího zdroje | 7 | Vnitřní reproduktor |
| 3 | Tlačítko pro vysunutí optické jednotky | 8 | Svorka kabelu |
| 4 | Optická jednotka | 9 | Sestava zadního větráku |
| 5 | Jednotka pevného disku, | | |

Schéma umístění dílů na základní desce

Základní deska (nazývaná též planár nebo motherboard) je hlavní deska s obvody v počítači. Zajišťuje základní funkce počítače a poskytuje podporu pro řadu zařízení.

Následující ilustrace znázorňuje umístění dílů na základní desce.



- | | | | |
|----------|------------------------------------|-----------|--|
| 1 | Baterie | 10 | Konektor pro vnitřní reproduktor |
| 2 | Konektor SATA | 11 | Paměťový konektor 1 |
| 3 | Konektor optické jednotky | 12 | Paměťový konektor 2 |
| 4 | Konektor pro rozšiřující kartu PCI | 13 | Konektor pro větrák mikroprocesoru |
| 5 | Konektor pro čelní panel | 14 | Propojka pro výmaz paměti CMOS a obnovení původních hodnot |
| 6 | Napájecí konektor 12V | 15 | Konektor snímače teploty |
| 7 | Napájecí konektor | 16 | Konektor pro zadní větrák |
| 8 | Konektor pro větrák systému | 17 | Spínač pro detekci krytu |
| 9 | Mikroprocesor | | |

Poznámka: Váš počítač podporuje dva moduly DDR2 (double data rate 2) DIMM (dual inline memory module).

Kapitola 2. Výměna hardwaru

Pozor

Nepokoušejte se otevřít počítač ani provádět jakoukoliv opravu, dokud si nepřečtete důležité bezpečnostní informace v příručce *Bezpečnostní pokyny a informace o záruce* přiložené k vašemu počítači nebo v publikaci *Hardware Maintenance Manual (HMM)* pro tento počítač. Kopie příručky *Bezpečnostní pokyny a informace o záruce* nebo publikace *HMM* získáte na webové adrese <http://www.lenovo.com/support/>.

Poznámka: Používejte pouze díly dodané Lenovo.

Otevření krytu

Důležité

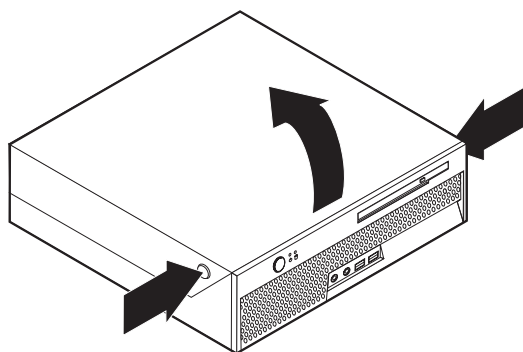


Než otevřete kryt, počítač vypněte a nechte jej 3 až 5 minut vychladnout.

K otevření krytu počítače použijte tento postup:

1. Vyjměte z jednotek veškerá média (diskety, CD nebo pásky), ukončete operační systém a vypněte všechna připojená zařízení a počítač.
2. Odpojte všechny napájecí šňůry ze zásuvek.
3. Odpojte všechny kabely připojené k počítači. Platí to pro napájecí šňůry, I/O kabely i veškeré další kabely, které jsou k počítači připojeny.
4. Je-li připojen podstavec, odstraňte jej.
5. Odstraňte případné zámky zajišťující kryt.

6. Stiskněte tlačítka umístěná po stranách počítače, odklopte kryt směrem vzhůru a otevřete počítač podle obrázku.



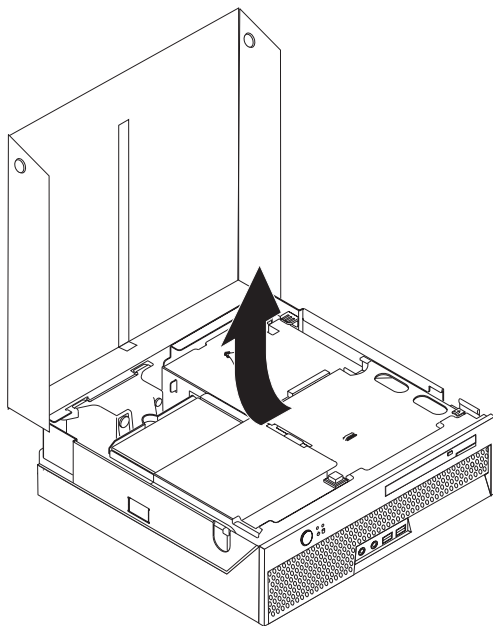
Výměna napájecího zdroje

Pozor

Nepokoušejte se otevřít počítač ani provádět jakoukoliv opravu, dokud si nepřečtete důležité bezpečnostní informace v příručce *Bezpečnostní pokyny a informace o záruce* přiložené k vašemu počítači nebo v publikaci *Hardware Maintenance Manual (HMM)* pro tento počítač. Kopie příručky *Bezpečnostní pokyny a informace o záruce* nebo publikace *HMM* získáte na webové adrese <http://www.lenovo.com/support/>.

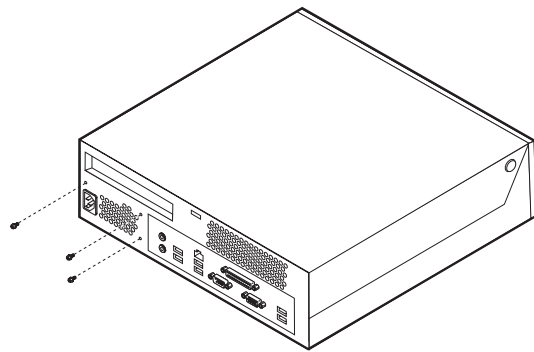
Tato část popisuje postup při výměně napájecího zdroje.

1. Otevřete kryt počítače. Další informace najdete v části “Otevření krytu” na stránce 5.
2. Vyklopte sestavu šachet jednotek směrem nahoru, abyste získali přístup k napájecímu zdroji.

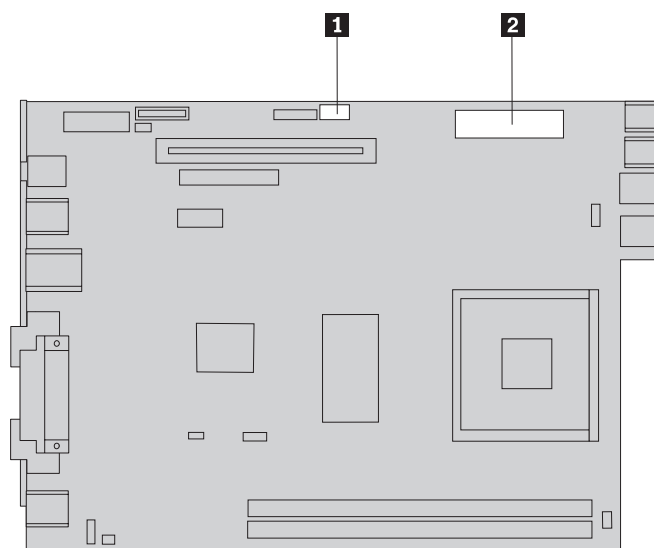


3. Vyměňte rozšiřující kartu PCI. Další informace najdete v části “Výměna adaptéru PCI” na stránce 27.

4. Vzadu na kostře počítače odstraňte čtyři šrouby, které zajišťují napájecí zdroj.

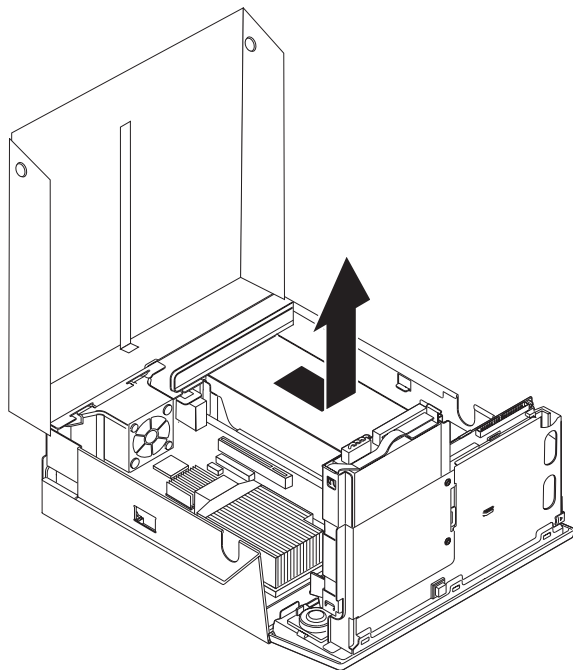


5. Odpojte kabely napájecího zdroje z konektorů základní desky **1** a **2** a ze všech jednotek.



6. Odpojte napájecí šňůry ze všech jednotek.

7. Vyměňte sestavu napájecího zdroje z počítače.



8. Novou sestavu napájecího zdroje nainstalujte do skříně počítače tak, aby otvory pro šrouby souhlasily s otvory na skříně počítače.

Poznámka: Používejte pouze šrouby dodané Lenovo.

9. Přišroubujte opět všechny tři šrouby na zadní stěně, které přidržují sestavu napájecího zdroje.
10. Napájecí šňůry znovu připojte k jednotkám a k základní desce.
11. Znovu nainstalujte rozšiřující kartu PCI.
12. Dále postupujte podle návodu uvedeného v části “Dokončení výměny dílů” na stránce 37.

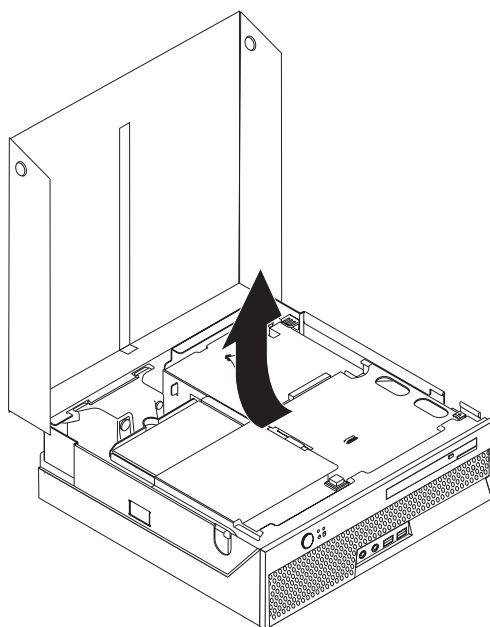
Výměna základní desky

Pozor

Nepokoušejte se otevřít počítač ani provádět jakoukoliv opravu, dokud si nepřečtete důležité bezpečnostní informace v příručce *Bezpečnostní pokyny a informace o záruce* přiložené k vašemu počítači nebo v publikaci *Hardware Maintenance Manual (HMM)* pro tento počítač. Kopie příručky *Bezpečnostní pokyny a informace o záruce* nebo publikace *HMM* získáte na webové adrese <http://www.lenovo.com/support/>.

Tato část popisuje postup při výměně základní desky.

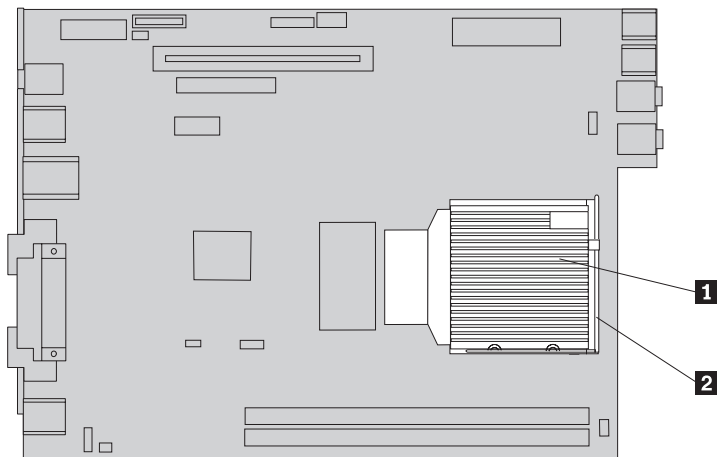
1. Otevřete kryt počítače. Další informace najdete v části “Otevření krytu” na stránce 5.
2. Vyklopte sestavu šachet jednotek směrem nahoru, abyste získali přístup k základní desce.



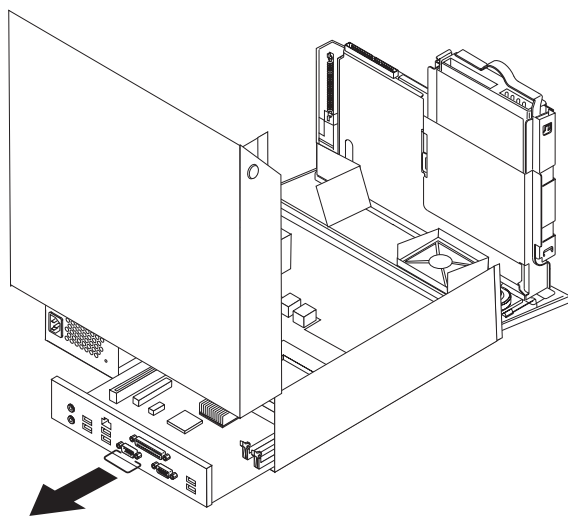
3. Vyměňte rozšiřující kartu PCI. Další informace najdete v části “Výměna adaptéru PCI” na stránce 27.
4. Vyhledejte sestavu zadního větráku a jeho konektor. Viz část “Umístění komponent” na stránce 3 a část “Schéma umístění dílů na základní desce” na stránce 4.
5. Odpojte kabel zadního větráku a vyjměte sestavu zadního větráku tak, že ji zvednete ze základní desky.
6. Pečlivě si zapamatujte místa pro připojení všech kabelů k základní desce. Při instalaci nové základní desky bude nezbytné všechny kabely znovu řádně zapojit.
7. Odpojte všechny kabely připojené k základní desce. Další informace najdete v části “Schéma umístění dílů na základní desce” na stránce 4.
8. Zaznamenejte si umístění paměťových modulů a vyjměte je z vadné základní desky. Další informace najdete v části “Výměna paměťového modulu” na stránce 25.

9. Vyměňte chladič **1** ze základní desky tak, že otočíte páčkou **2** přidržíčím chladič, dokud nebude ve zcela zdvižené poloze. Opatrně zdvihněte chladič ze základní desky.

Poznámka: Položte chladič na bok na čistý rovný povrch tak, aby se teplovodivá hmota na spodní straně chladiče nedostala do styku s povrchem a nedošlo ke kontaminaci.

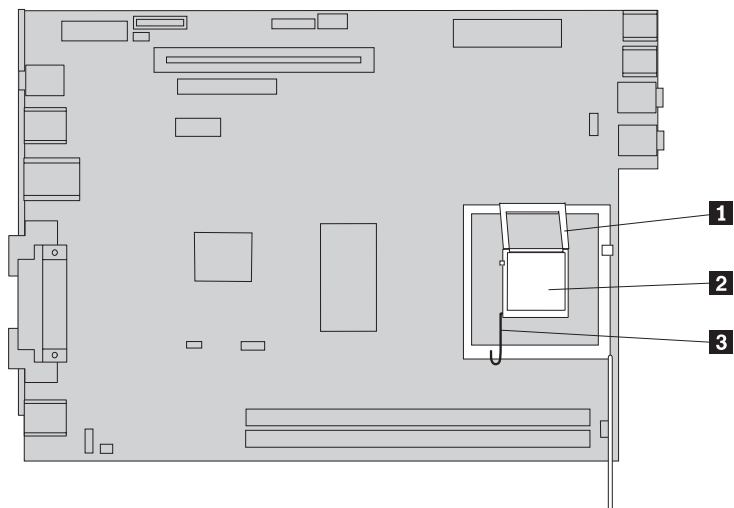


10. Použijte úchyt v zadní části základní desky a vytáhněte základní desku a přihrádku ze zadní části skříně.

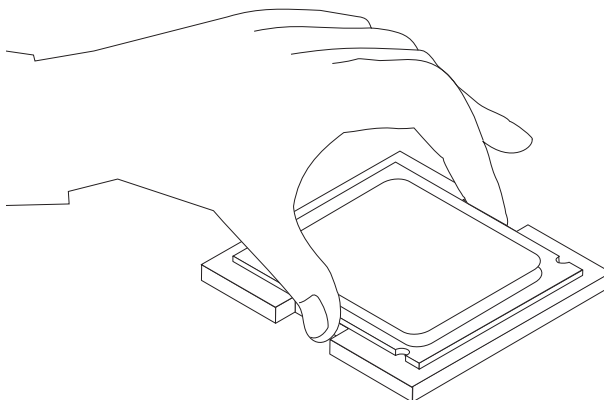


11. Položte vadnou základní desku vedle nové desky na čistý rovný povrch.

12. Chcete-li vyjmout mikroprocesor z vadné základní desky, uvolněte páčku **3** zajišťující mikroprocesor **2**, pak odklopte příchytku mikroprocesoru **1** až do úplného otevření.



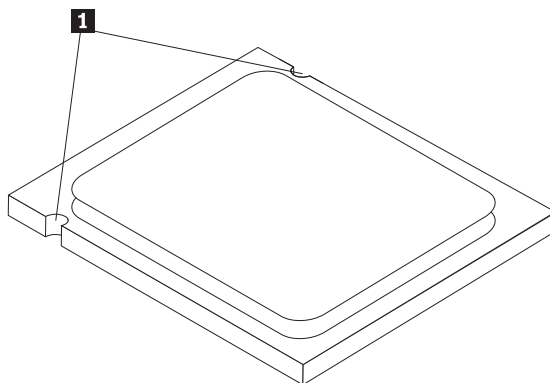
13. Zdvihněte mikroprocesor z patice na základní desce rovně vzhůru a vyjměte jej.



Důležité

Nedotýkejte se zlatých kontaktů na dolní straně mikroprocesoru. Pokud se musíte mikroprocesoru dotknout, dotýkejte se pouze jeho stran.

- a. Zapamatujte si orientaci výřezů **1** na mikroprocesoru. Je to důležité při instalaci mikroprocesoru do nové základní desky.

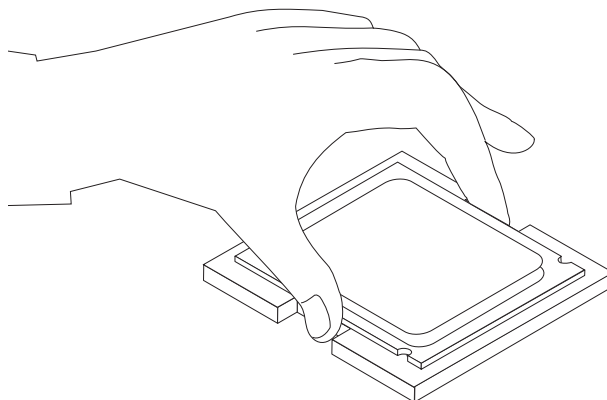


- b. Dejte pozor, abyste nic neupustili nebo neukápli na odkrytou patici. Všechny kontakty udržujte v naprosté čistotě.
14. Na nové základní desce uvolněte přichytku mikroprocesoru, pak ji odklopte tak, aby byla úplně otevřená.
15. Nastavte mikroprocesor tak, aby jeho výřezy souhlasily s výstupky na patici.

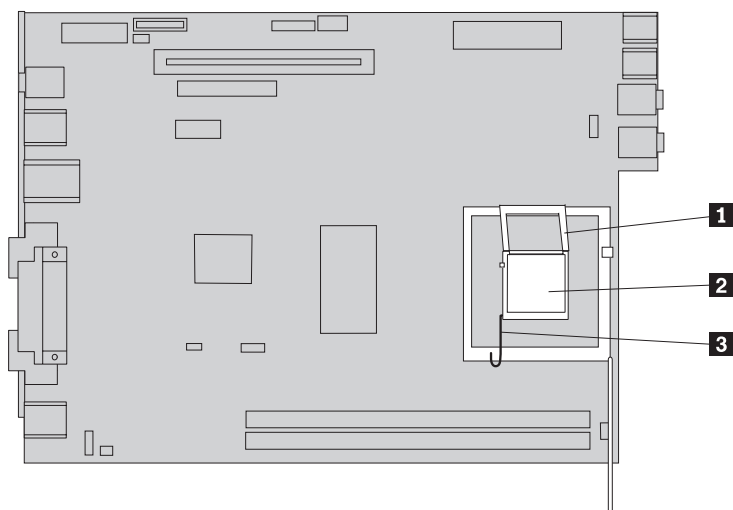
Důležité

Při instalaci mikroprocesoru do patice dejte pozor, abyste jej nenaklonili. Mohly by se poškodit jeho kontakty.

16. Spusťte mikroprocesor svisle dolů do patice na nové základní desce.

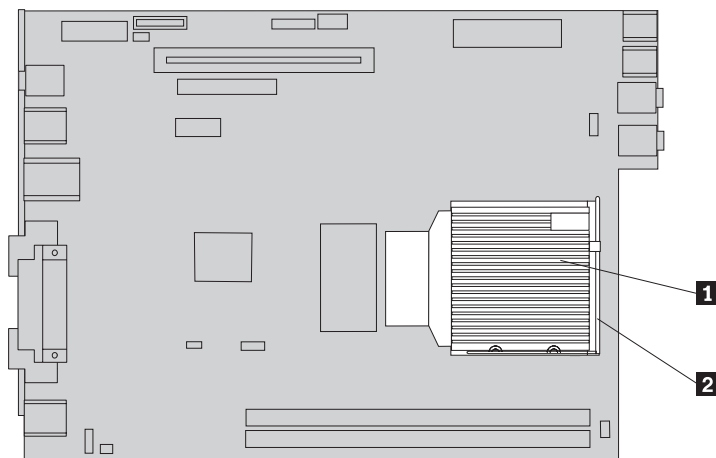


17. Přiklopte příchytku mikroprocesoru **1** a potom zajišťovací páčku **3**, která příchytku zajistí. Ujistěte se, že je zajišťovací páčka bezpečně zaklapnuta na místě.



Poznámka: Na nové základní desce bude na příchytku mikroprocesoru černý plastový kryt, který chrání patici. Poté, co upevníte mikroprocesor na místo, odstraňte černý plastový kryt. Umístěte černý plastový kryt na příchytku mikroprocesoru na vadné základní desce.

18. Nainstalujte novou základní desku a přihrádku do zadní části skříně a dbejte na to, aby správně dosedla na své místo.
19. Umístěte chladič **1** do příslušné pozice a přiklapanutím páčky **2** chladič zajistěte.



20. Znovu nainstalujte paměťové moduly do nové základní desky na stejná místa, kde byly na vadné základní desce. Další informace najdete v části “Výměna paměťového modulu” na stránce 25.
21. Opět připojte všechny kabely, které jste odpojili od základní desky. Další informace najdete v části “Schéma umístění dílů na základní desce” na stránce 4.
22. Znovu nainstalujte odstraněnou rozšiřující kartu PCI. Další informace najdete v části “Výměna adaptéru PCI” na stránce 27.
23. Nainstalujte sestavu zadního větráku a jeho konektor.
24. Dále postupujte podle návodu uvedeného v části “Dokončení výměny dílů” na stránce 37.

Výměna mikroprocesoru

Pozor

Nepokoušejte se otevřít počítač ani provádět jakoukoliv opravu, dokud si nepřečtete důležité bezpečnostní informace v příručce *Bezpečnostní pokyny a informace o záruce* přiložené k vašemu počítači nebo v publikaci *Hardware Maintenance Manual (HMM)* pro tento počítač. Kopie příručky *Bezpečnostní pokyny a informace o záruce* nebo publikace *HMM* získáte na webové adrese <http://www.lenovo.com/support/>.

S novým mikroprocesorem obdržíte i nový chladič. Je nutné, abyste s novým mikroprocesorem nainstalovali i tento nový chladič. Kdybyste s novým mikroprocesorem použili starý chladič, mohl by se počítač přehřívat a působit problémy.

Důležité

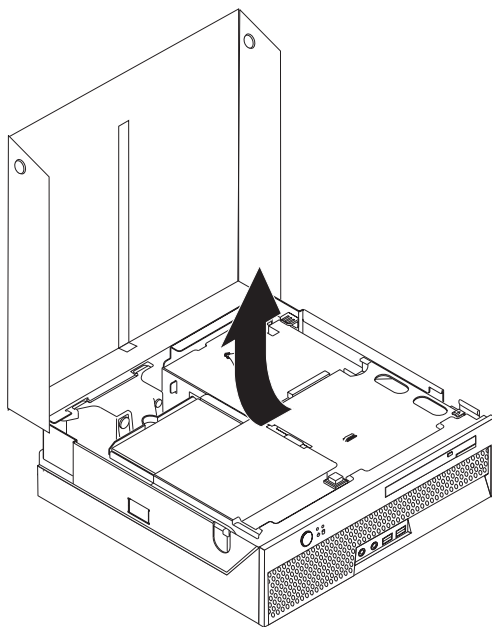
Mikroprocesoru se dotýkejte pouze z bočních stran. Nedotýkejte se zlatých kontaktů na dolní straně.

Tato část popisuje postup při výměně mikroprocesoru.

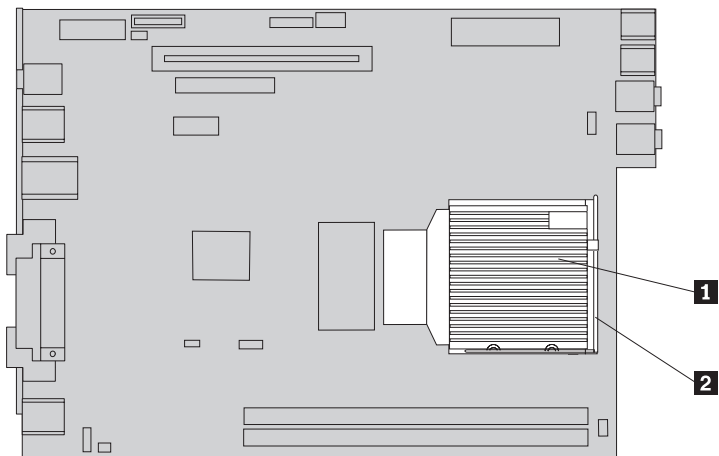
Důležité

Před vyjmutím mikroprocesoru ponechte počítač alespoň hodinu vypnutý, aby mohla vychladnout teplovodivá hmota mezi mikroprocesorem a chladičem.

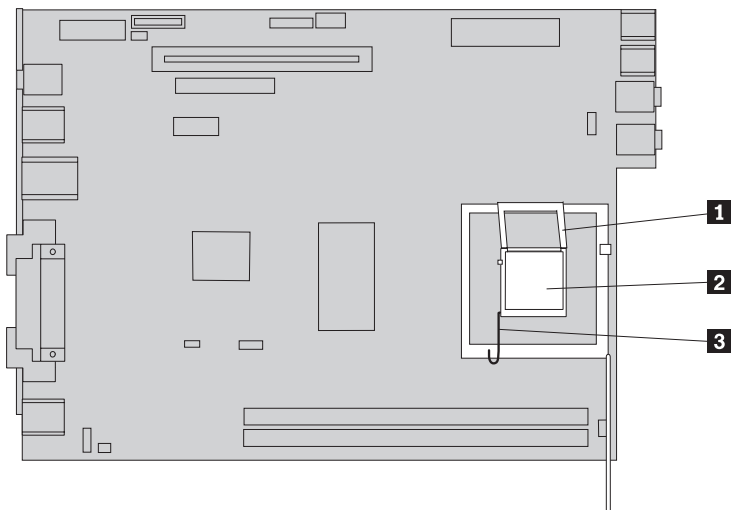
1. Otevřete kryt počítače. Další informace najdete v části "Otevření krytu" na stránce 5.
2. Vyklopte sestavu šachet jednotek směrem nahoru, abyste získali přístup k základní desce.



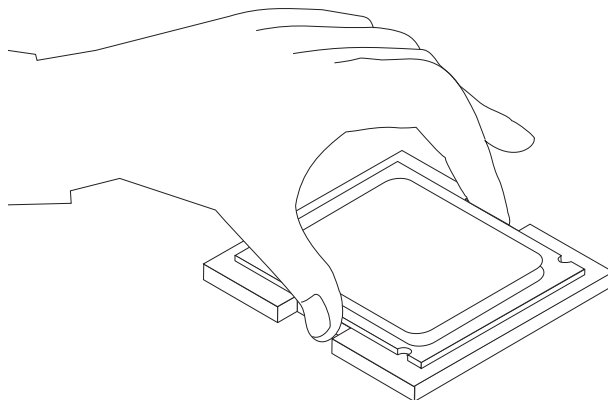
3. Vyhledejte konektor větráku mikroprocesoru na základní desce. Další informace najdete v části “Schéma umístění dílů na základní desce” na stránce 4.
4. Odpojte kabel větráku mikroprocesoru od základní desky.
5. Vyměňte chladič **1** ze základní desky tak, že otočíte páčkou **2** přidržíjící chladič, dokud nebude ve zcela zdvižené poloze. Opatrně zdvihněte chladič ze základní desky.



6. Uvolněte páčku **3** zajišťující mikroprocesor **2**, pak pak odklopte přichytku mikroprocesoru **1** až do úplného otevření.



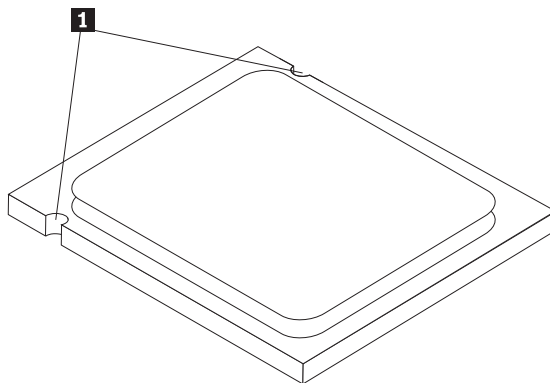
7. Zdvihněte mikroprocesor z patice na základní desce rovně vzhůru a vyjměte jej.



Důležité

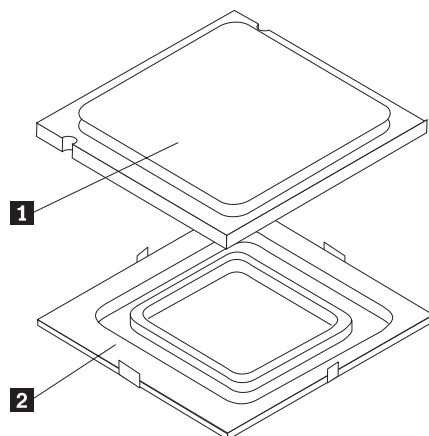
Nedotýkejte se zlatých kontaktů na dolní straně mikroprocesoru. Dotýkejte se jej pouze z bočních stran.

- a. Zapamatujte si orientaci výřezů **1** na mikroprocesoru. To je důležité při opětné instalaci mikroprocesoru do základní desky.



- b. Dejte pozor, abyste nic neupustili nebo neukápli na odkrytou patici. Všechny kontakty udržujte v naprosté čistotě.
8. Zkontrolujte, zda je zajišťovací páčka na příchytce mikroprocesoru zcela otevřená.

9. Uvolněte černý kryt **2**, který chrání zlaté kontakty na mikroprocesoru **1**, ale neodstraňujte jej. Zdvihněte nový mikroprocesor a pak zcela odstraňte černý kryt. Položte černý kryt na starý mikroprocesor.

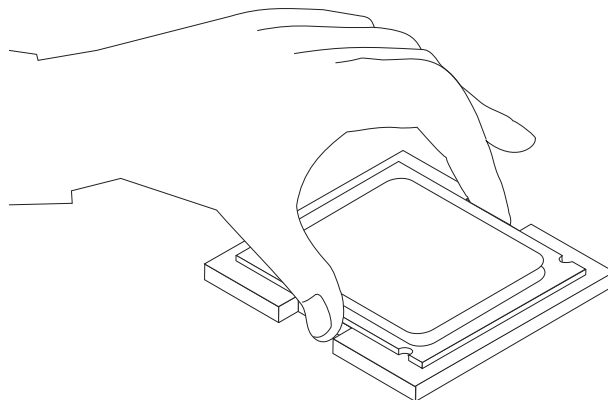


10. Nastavte mikroprocesor tak, aby jeho výřezy souhlasily s výstupky na patici.

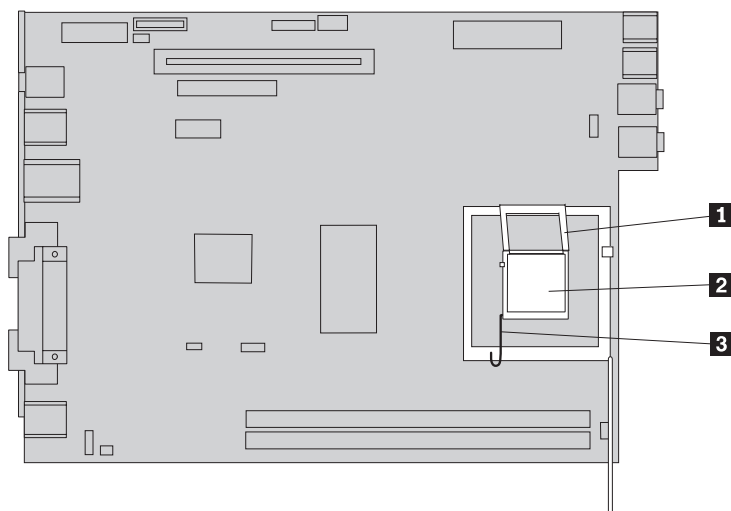
Důležité

Při instalaci mikroprocesoru do patice dejte pozor, abyste jej nenaklonili. Mohly by se poškodit jeho kontakty.

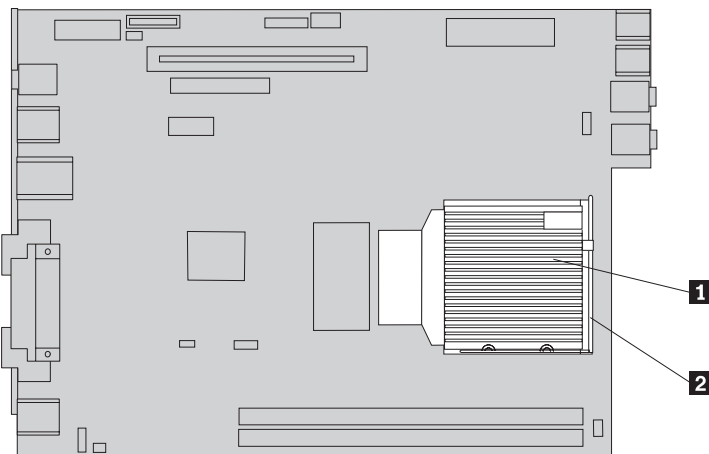
11. Spusťte mikroprocesor svisle dolů do patice na základní desce.



12. Přiklopte přichytku mikroprocesoru **1** a potom zajišťovací páčku **3**, která přichytku zajistí. Ujistěte se, že je páčka bezpečně zaklapnuta na místě.



13. Umístěte nový chladič **1** na místo a přiklapnutím páčky **2** jej zajistěte.



14. Znovu připojte kabel větráku mikroprocesoru k základní desce.
15. Dále postupujte podle návodu uvedeného v části “Dokončení výměny dílů” na stránce 37.

Výměna jednotky pevného disku

Pozor

Nepokoušejte se otevřít počítač ani provádět jakoukoliv opravu, dokud si nepřečtete důležité bezpečnostní informace v příručce *Bezpečnostní pokyny a informace o záruce* přiložené k vašemu počítači nebo v publikaci *Hardware Maintenance Manual (HMM)* pro tento počítač. Kopie příručky *Bezpečnostní pokyny a informace o záruce* nebo publikace *HMM* získáte na webové adrese <http://www.lenovo.com/support/>.

Tato část popisuje postup při výměně jednotky pevného disku.

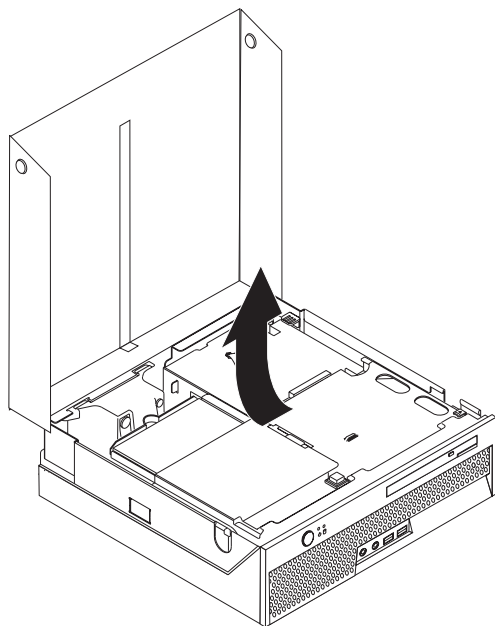
Důležité

S novým pevným diskem obdržíte také sadu disků *CD Product Recovery*. Tato sada disků *CD Product Recovery* vám umožní obnovit obsah pevného disku do stejného stavu, v němž byl v době dodávky počítače od výrobce. Další informace o obnově softwaru instalovaného od výrobce najdete v části “Obnova softwaru” ve vaší *Úvodní příručce*.

Výměnu jednotky pevného disku provedete takto:

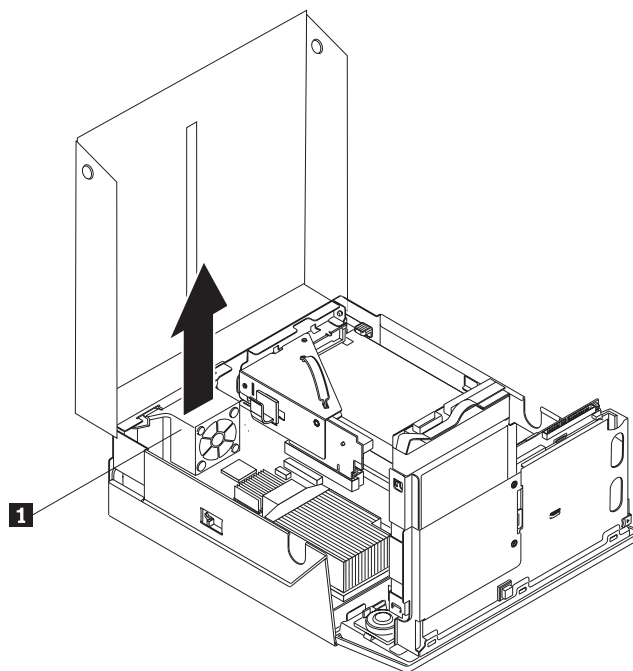
1. Otevřete kryt počítače. Další informace najdete v části “Otevření krytu” na stránce 5.

2. Vyklopte sestavu šachet jednotek směrem nahoru, abyste získali přístup k jednotce pevného disku.



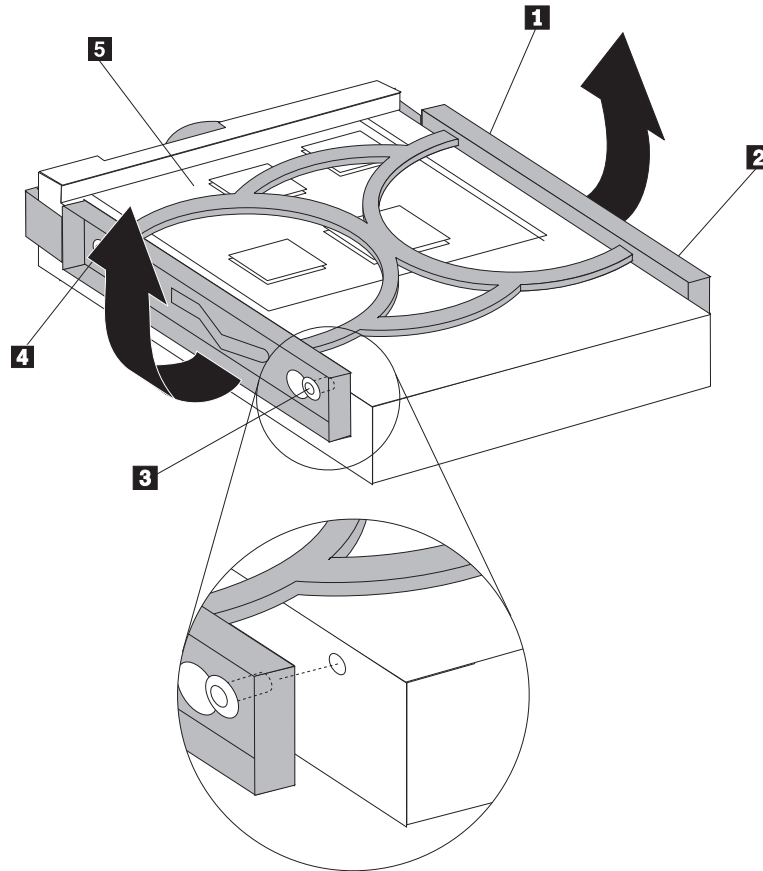
3. Odpojte datové kabely a napájecí šňůry ze zadní části pevného disku.

4. Zdvihněte jednotku pevného disku s rámečkem nahoru, abyste je mohli vyjmout ze šachty.



5. Vyjměte vadnou diskovou jednotku z modrého rámečku tak, že pružný rámeček dostatečně ohnete, aby se jednotka mohla vysunout.

6. Při instalaci nové jednotky pevného disku do modrého rámečku ohněte rámeček tak, aby piny **1** až **4** na rámečku zapadly do otvorů na jednotce pevného disku. Nedotýkejte se desky s obvody **5** na spodní straně diskové jednotky.



7. Zasuňte novou diskovou jednotku do příslušné šachty a zaklapněte ji na místo.
8. Připojte datové kabely a napájecí šňůry k zadní části jednotky pevného disku.
9. Dále postupujte podle návodu uvedeného v části “Dokončení výměny dílů” na stránce 37.

Výměna optické jednotky

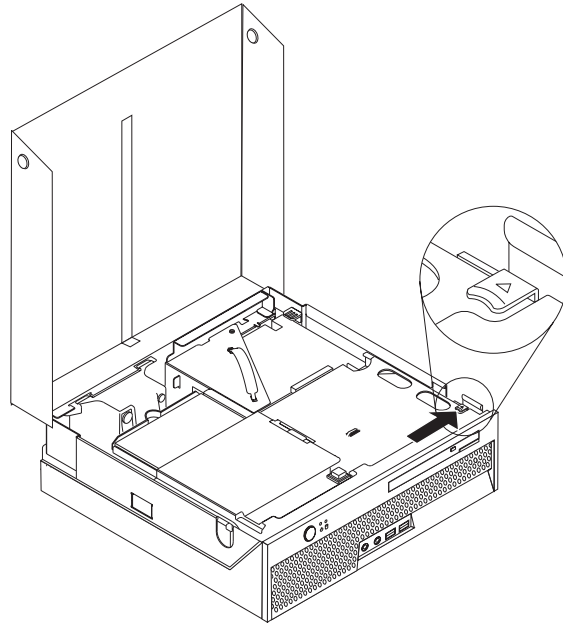
Pozor

Nepokoušejte se otevřít počítač ani provádět jakoukoliv opravu, dokud si nepřečtete důležité bezpečnostní informace v příručce *Bezpečnostní pokyny a informace o záruce* přiložené k vašemu počítači nebo v publikaci *Hardware Maintenance Manual (HMM)* pro tento počítač. Kopie příručky *Bezpečnostní pokyny a informace o záruce* nebo publikace *HMM* získáte na webové adrese <http://www.lenovo.com/support/>.

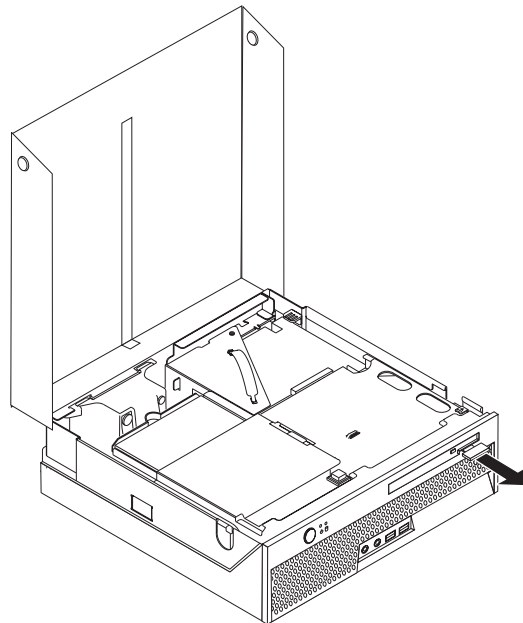
Tato část popisuje postup při výměně optické jednotky.

1. Otevřete kryt počítače. Další informace najdete v části “Otevření krytu” na stránce 5.

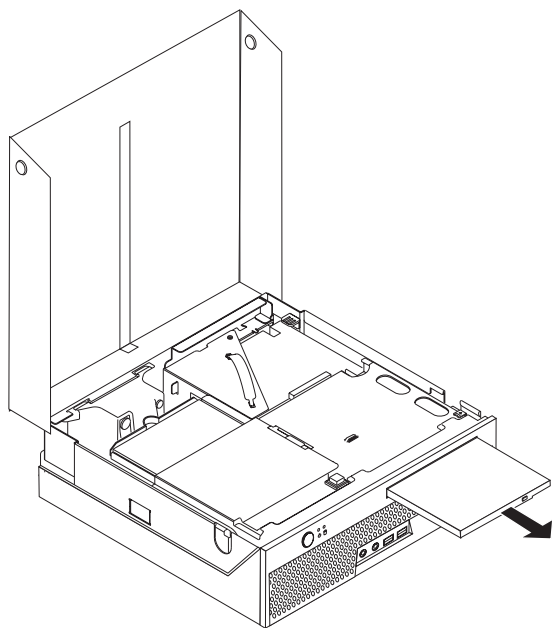
2. Stiskněte tlačítko pro vysunutí média na optické jednotce.



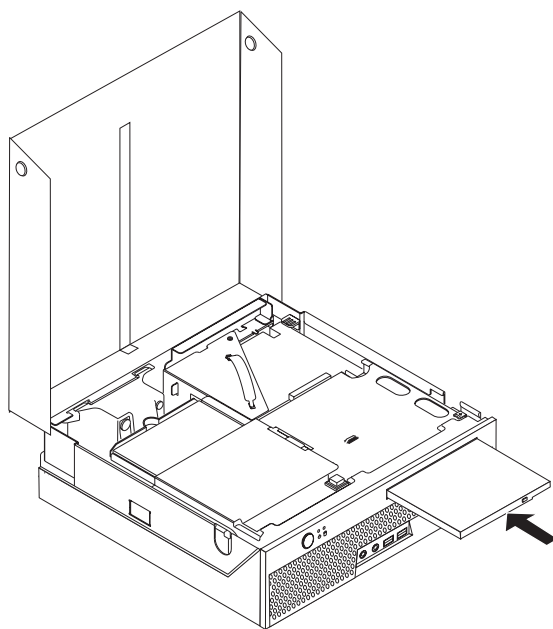
3. Zatahněte za lištu pro vysunutí média.



4. Vysuňte optickou jednotku z přední strany počítače.



5. Zasuňte novou optickou jednotku do příslušné šachty, až zaklapne na místo.



6. Dále postupujte podle návodu uvedeného v části “Dokončení výměny dílů” na stránce 37.

Výměna paměťového modulu

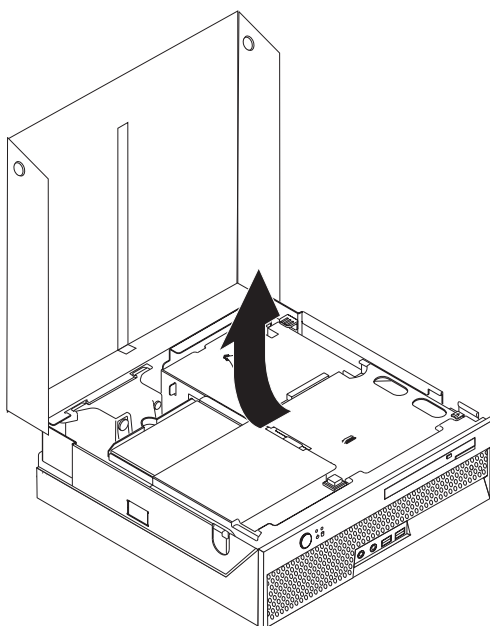
Pozor

Nepokoušejte se otevřít počítač ani provádět jakoukoliv opravu, dokud si nepřečtete důležité bezpečnostní informace v příručce *Bezpečnostní pokyny a informace o záruce* přiložené k vašemu počítači nebo v publikaci *Hardware Maintenance Manual (HMM)* pro tento počítač. Kopie příručky *Bezpečnostní pokyny a informace o záruce* nebo publikace *HMM* získáte na webové adrese <http://www.lenovo.com/support/>.

Tato část popisuje postup při výměně paměťového modulu.

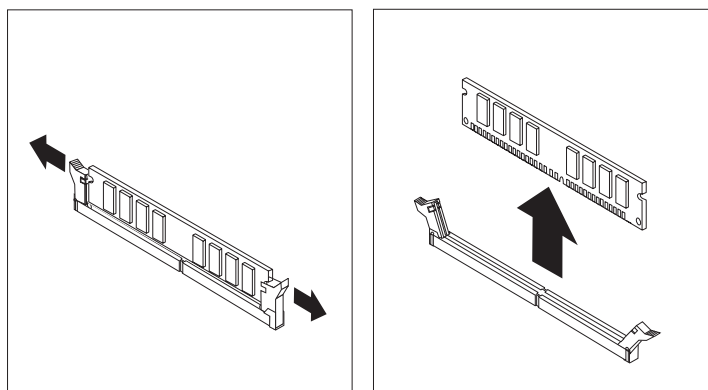
Poznámka: Váš počítač podporuje dva paměťové moduly.

1. Otevřete kryt počítače. Další informace najdete v části “Otevření krytu” na stránce 5.
2. Vyklopte sestavu šachet jednotek směrem nahoru, abyste získali přístup k základní desce.

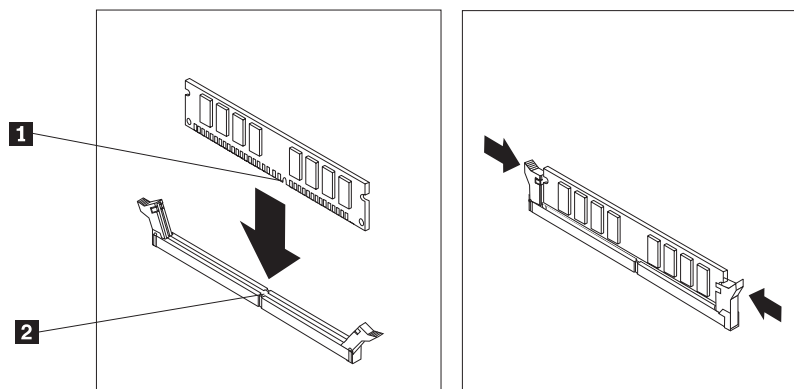


3. Odstraňte všechny díly, které by mohly bránit přístupu k paměťovým konektorům.

4. Vyjměte paměťový modul, který má být vyměněn, tak, že níže uvedeným způsobem otevřete přichytky.



5. Náhradní paměťový modul umístěte nad paměťový konektor. Ujistěte se, že výřez **1** na paměťovém modulu je správně zarovnan s výstupkem konektoru **2** na základní desce. Přitlačte paměťový modul směrem dolů do paměťového konektoru, dokud se jeho přichytky nezavřou.



6. Dále postupujte podle návodu uvedeného v části “Dokončení výměny dílů” na stránce 37.

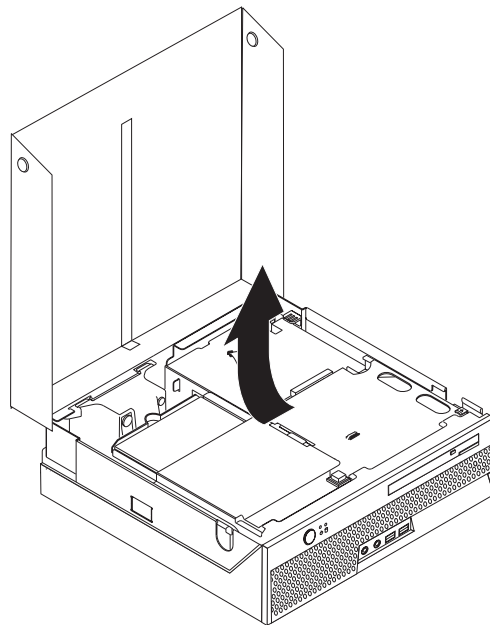
Výměna adaptéru PCI

Pozor

Nepokoušejte se otevřít počítač ani provádět jakoukoliv opravu, dokud si nepřečtete důležité bezpečnostní informace v příručce *Bezpečnostní pokyny a informace o záruce* přiložené k vašemu počítači nebo v publikaci *Hardware Maintenance Manual (HMM)* pro tento počítač. Kopie příručky *Bezpečnostní pokyny a informace o záruce* nebo publikace *HMM* získáte na webové adrese <http://www.lenovo.com/support/>.

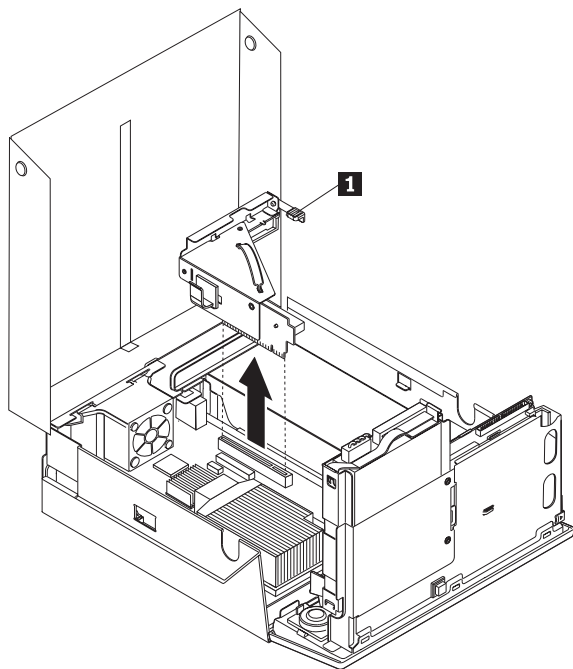
Tato část popisuje postup při výměně adaptéru PCI.

1. Otevřete kryt počítače. Další informace najdete v části “Otevření krytu” na stránce 5.
2. Vyklopte sestavu šachet jednotek směrem nahoru, abyste získali přístup k základní desce.

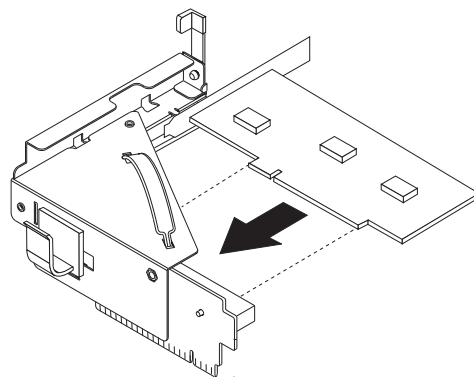


3. Vyhledejte svorku kabelu. Další informace najdete v části “Umístění komponent” na stránce 3.
4. Vyměňte všechny kabely ze svorky připojené na rozšiřující kartě PCI.

5. Zatažením za modrý úchyt **1** směrem nahoru vytáhněte rozšiřující kartu PCI z počítače.



6. Vyklopte západku adaptéru směrem vzhůru a vyjměte vadný adaptér.
7. Vyměňte nový adaptér z antistatického obalu.
8. Nainstalujte nový adaptér do rozšiřujícího konektoru v kartě PCI.



9. Přiklopte západku adaptéru dolů a zajistěte adaptér.
10. Znovu nainstalujte rozšiřující kartu PCI do základní desky.
11. Dále postupujte podle návodu uvedeného v části “Dokončení výměny dílů” na stránce 37.

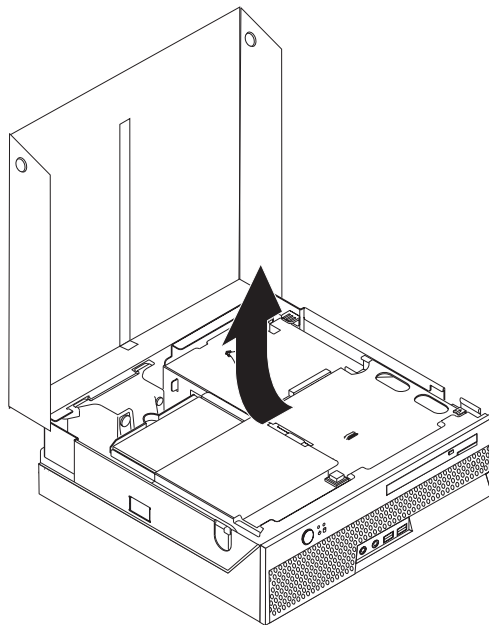
Výměna větráku na základní desce

Pozor

Nepokoušejte se otevřít počítač ani provádět jakoukoliv opravu, dokud si nepřečtete důležité bezpečnostní informace v příručce *Bezpečnostní pokyny a informace o záruce* přiložené k vašemu počítači nebo v publikaci *Hardware Maintenance Manual (HMM)* pro tento počítač. Kopie příručky *Bezpečnostní pokyny a informace o záruce* nebo publikace *HMM* získáte na webové adrese <http://www.lenovo.com/support/>.

Tato část popisuje postup při výměně větráku na základní desce.

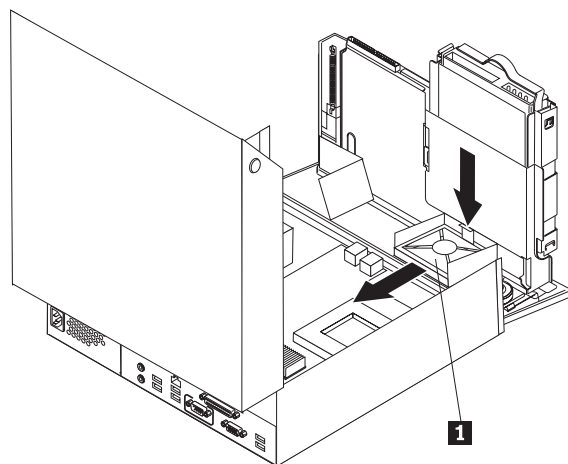
1. Otevřete kryt počítače. Další informace najdete v části “Otevření krytu” na stránce 5.
2. Vyklopte sestavu šachet jednotek směrem nahoru, abyste získali přístup k větráku na základní desce.



3. Vyhledejte větrák. Další informace najdete v části “Umístění komponent” na stránce 3.
4. Odpojte kabel větráku systému od základní desky. Další informace najdete v části “Schéma umístění dílů na základní desce” na stránce 4.

Poznámka: Než odpojíte kabel větráku systému od základní desky, ujistěte se, že znáte jeho umístění.

5. Na větráku systému stiskněte ouško vpředu nahore.
6. Větrák systému **1** odstraníte tak, že posunete ouška z postranních slotů a zdvihnete jej.



7. Nainstalujte nový větrák systému a připojte kabel větráku k základní desce.
8. Přejděte na “Dokončení výměny dílů” na stránce 37

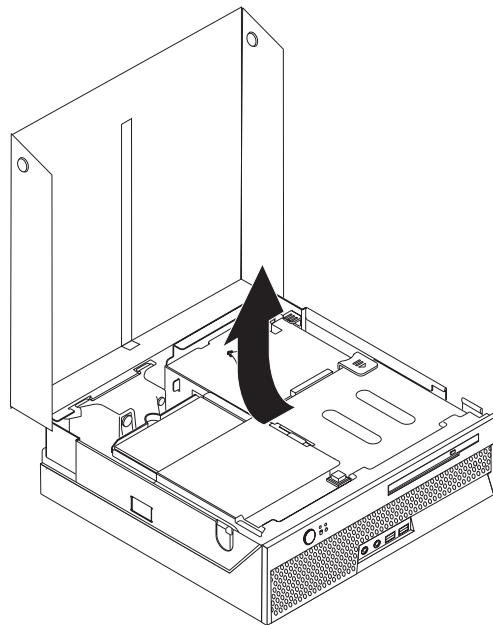
Výměna sestavy zadního větráku

Pozor

Nepokoušejte se otevřít počítač ani provádět jakoukoliv opravu, dokud si nepřečtete důležité bezpečnostní informace v příručce *Bezpečnostní pokyny a informace o záruce* přiložené k vašemu počítači nebo v publikaci *Hardware Maintenance Manual (HMM)* pro tento počítač. Kopie příručky *Bezpečnostní pokyny a informace o záruce* nebo publikace *HMM* získáte na webové adrese <http://www.lenovo.com/support/>.

Tato část popisuje postup při výměně sestavy zadního větráku.

1. Otevřete kryt počítače. Další informace najdete v části “Otevření krytu” na stránce 5.
2. Vyklopte sestavu šachet jednotek směrem nahoru, abyste získali přístup k sestavě zadního větráku

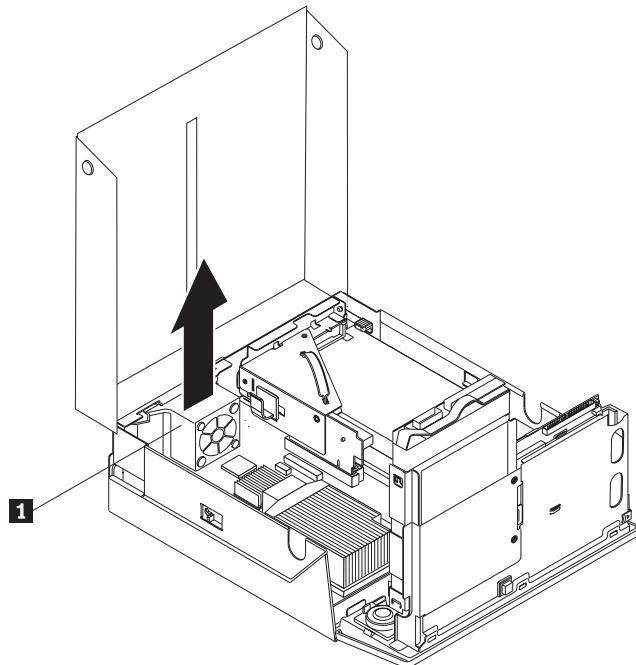


3. Vyhledejte sestavu zadního větráku. Další informace najdete v části “Umístění komponent” na stránce 3.

4. Odpojte kabel zadního větráku od základní desky. Další informace najdete v části “Schéma umístění dílů na základní desce” na stránce 4.

Poznámka: Než odpojíte kabel zadního větráku od základní desky, ujistěte se, že znáte jeho umístění.

5. Zdvihněte sestavu zadního větráku ze slotů **1**.



6. Nainstalujte novou sestavu zadního větráku a připojte kabel zadního větráku k základní desce.
7. Dále postupujte podle návodu uvedeného v části “Dokončení výměny dílů” na stránce 37.

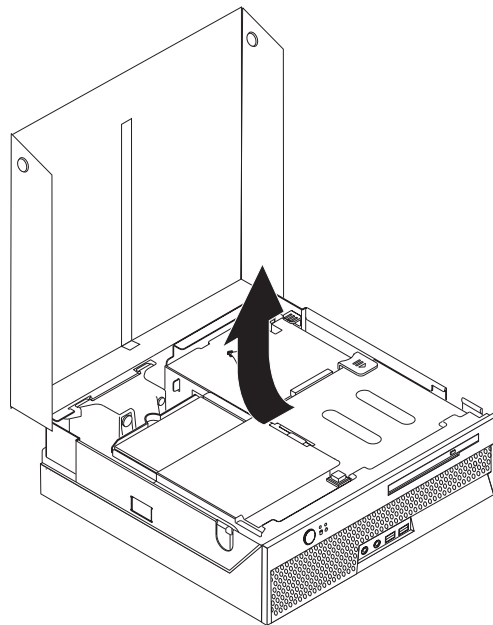
Výměna vnitřního reproduktoru

Pozor

Nepokoušejte se otevřít počítač ani provádět jakoukoliv opravu, dokud si nepřečtete důležité bezpečnostní informace v příručce *Bezpečnostní pokyny a informace o záruce* přiložené k vašemu počítači nebo v publikaci *Hardware Maintenance Manual (HMM)* pro tento počítač. Kopie příručky *Bezpečnostní pokyny a informace o záruce* nebo publikace *HMM* získáte na webové adrese <http://www.lenovo.com/support/>.

Tato část popisuje postup při výměně interního reproduktoru.

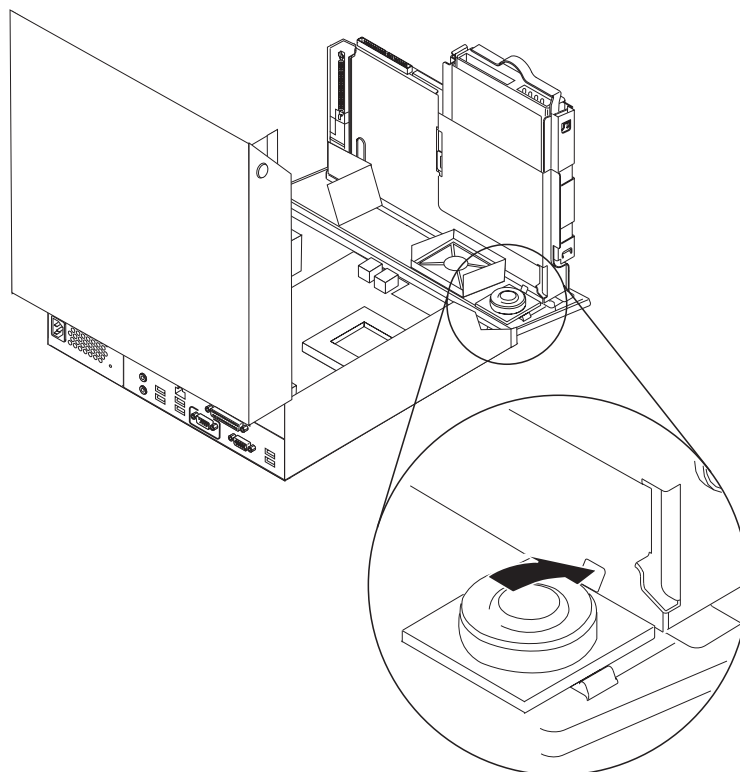
1. Otevřete kryt počítače. Další informace najdete v části “Otevření krytu” na stránce 5.
2. Vyklopte sestavu šachet jednotek směrem nahoru, abyste měli přístup ke konektoru reproduktoru.



3. Vyhledejte konektor reproduktoru na základní desce. Další informace najdete v části “Schéma umístění dílů na základní desce” na stránce 4.
4. Odpojte kabel reproduktoru od základní desky.

5. Při vyjímání reproduktoru z počítače stiskněte kovovou přichytku znázorněnou na obrázku.

Poznámka: Možná budete potřebovat plochý šroubovák, kterým byste mohli jemně odpáčit reproduktor od kovových přichytek, které jej zajišťují.



6. Vložte dolní část nového reproduktoru do kovových přichytek a přiklopte jeho horní část dolů, až zaklapne na své místo.
7. Připojte kabel reproduktoru k základní desce. Další informace najdete v části “Schéma umístění dílů na základní desce” na stránce 4.
8. Dále postupujte podle návodu uvedeného v části “Dokončení výměny dílů” na stránce 37.

Výměna klávesnice

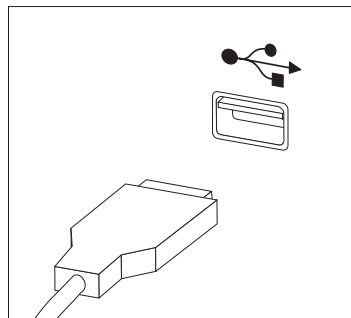
Pozor

Nepokoušejte se otevřít počítač ani provádět jakoukoliv opravu, dokud si nepřečtete důležité bezpečnostní informace v příručce *Bezpečnostní pokyny a informace o záruce* přiložené k vašemu počítači nebo v publikaci *Hardware Maintenance Manual (HMM)* pro tento počítač. Kopie příručky *Bezpečnostní pokyny a informace o záruce* nebo publikace *HMM* získáte na webové adrese <http://www.lenovo.com/support/>.

Tato část popisuje postup při výměně klávesnice.

1. Vyměňte veškerá média (diskety, CD nebo pásky) z jednotek, ukončete operační systém a vypněte všechna připojená zařízení.
2. Odpojte všechny napájecí šňůry ze zásuvek.
3. Podívejte se, kde je umístěn konektor pro klávesnici.

Poznámka: Vaše klávesnice může být připojena k USB konektoru. Řiďte se pokyny v části “Umístění konektorů na zadní straně počítače” na stránce 2 nebo v části “Umístění konektorů na čelní straně počítače” na stránce 1 podle toho, kam je vaše klávesnice připojena.



4. Odpojte kabel vadné klávesnice od počítače.
5. Připojte novou klávesnici k příslušnému konektoru na počítači.
6. Dále postupujte podle návodu uvedeného v části “Dokončení výměny dílů” na stránce 37.

Výměna myši

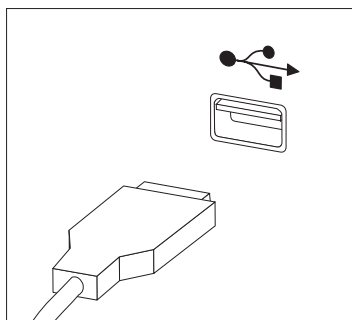
Pozor

Nepokoušejte se otevřít počítač ani provádět jakoukoliv opravu, dokud si nepřečtete důležité bezpečnostní informace v příručce *Bezpečnostní pokyny a informace o záruce* přiložené k vašemu počítači nebo v publikaci *Hardware Maintenance Manual (HMM)* pro tento počítač. Kopie příručky *Bezpečnostní pokyny a informace o záruce* nebo publikace *HMM* získáte na webové adrese <http://www.lenovo.com/support/>.

Tato část popisuje postup při výměně myši.

1. Vyměňte veškerá média (diskety, CD nebo pásky) z jednotek, ukončete operační systém a vypněte všechna připojená zařízení.
2. Odpojte všechny napájecí šňůry ze zásuvek.
3. Podívejte se, kde je umístěn konektor pro myš.

Poznámka: Vaše myš může být připojena k USB konektoru. Řiďte se pokyny v části “Umístění konektorů na zadní straně počítače” na stránce 2 nebo v části “Umístění konektorů na čelní straně počítače” na stránce 1 podle toho, kam je vaše myš připojena.

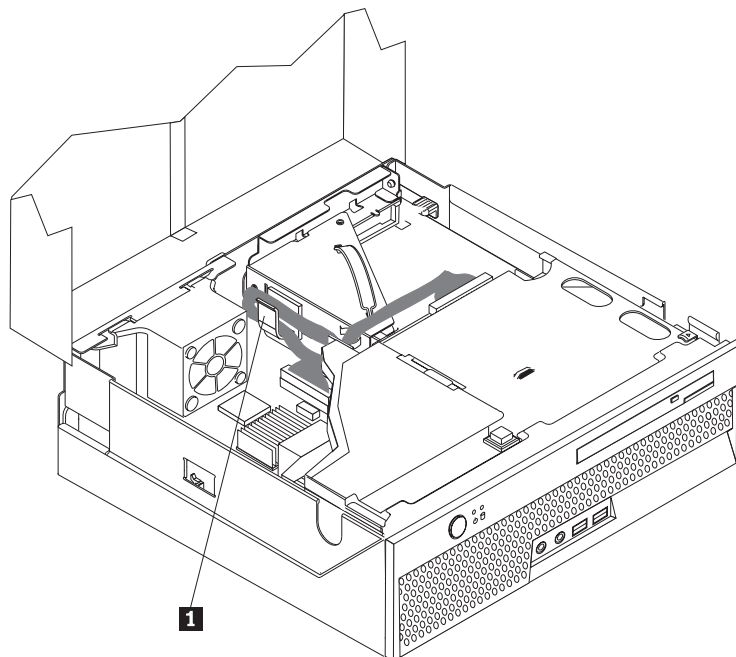


4. Odpojte kabel vadné myši od počítače.
5. Připojte novou myš k příslušnému konektoru na počítači.
6. Dále postupujte podle návodu uvedeného v části “Dokončení výměny dílů” na stránce 37.

Dokončení výměny dílů

Po výměně dílů je třeba nainstalovat zpět kryt a znovu připojit veškeré kabely včetně telefonních linek a napájecích šňůr. Také, v závislosti na vyměňovaném dílu, bude možná třeba potvrdit aktualizované informace v programu Setup Utility.

1. Dbejte na to, aby všechny komponenty byly správně namontovány a aby v počítači nezůstalo žádné nářadí ani šroubky.
2. Odstraňte veškeré kabely, které by mohly bránit v instalaci krytu.
3. Přiklopte sestavu šachet jednotek na místo.
4. Zkontrolujte, že jsou kabely správně vedeny kabelovou úchytkou **1**.



5. Zavřete kryt počítače.
6. Je-li váš počítač umístěn ve svislé poloze, připevněte k němu podstavec.
Upozornění: Chcete-li zabránit přehřátí a možnému poškození komponent počítače, nezapomeňte k počítači, který má být ve svislé poloze, vždy připevnit podstavec.
7. Externí kabely a napájecí šňůry znovu připojte k počítači. Další informace najdete v části “Umístění konektorů na zadní straně počítače” na stránce 2.
8. Jestliže vyměňujete základní desku, musíte aktualizovat (flash) systém BIOS. Chcete-li aktualizovat systém BIOS, přečtěte si “Aktualizace (flash) systému BIOS z diskety nebo disku CD-ROM” na stránce 38.
9. Chcete-li aktualizovat konfiguraci, přečtěte si kapitolu o použití programu Setup Utility v *Uživatelské příručce*, kterou jste obdrželi s počítačem.

Poznámka: Ve většině míst na světě vyžaduje Lenovo vrácení vadných jednotek CRU. Informace o vrácení vadných jednotek CRU jsou dodávány spolu s jednotkami CRU nebo je obdržíte několik dní poté, co dorazí jednotky CRU.

Aktualizace (flash) systému BIOS z diskety nebo disku CD-ROM

Důležité

Pomocí programu Setup Utility si zobrazte informace o systému. Přečtěte si kapitulu o použití programu Setup Utility v *Uživatelské příručce* nebo v publikaci *Hardware Maintenance Manual*. Jestliže se sériové číslo a typ/model stroje uvedené v hlavním menu neshodují s údaji na štítku vašeho počítače, musíte aktualizovat (flash) systém BIOS, abyste změnili toto sériové číslo a typ/model.

K aktualizaci (flash) systému BIOS z diskety nebo disku CD-ROM použijte tento postup:

Poznámka: K aktualizaci (flash) systému BIOS je zapotřebí optická disketová jednotka USB.

1. Do disketové jednotky nebo optického zařízení vložte disketu nebo CD-ROM s aktualizací (flash) systémových programů. Aktualizace systémových programů jsou dostupné na adrese <http://www.lenovo.com/support/> v síti WWW.

Poznámka: Chcete-li do optické jednotky vložit disk CD-ROM, musí být počítač zapnutý.

2. Zapněte počítač. Je-li již zapnutý, je třeba jej vypnout a znovu zapnout. Poté se spustí aktualizace.
3. Při dotazu na volbu jazyka napište z numerické klávesnice číslo, které odpovídá požadovanému jazyku, a stiskněte klávesu Enter.
4. Na výzvu ke změně sériového čísla stiskněte Y.
5. Napište sedmimístné sériové číslo svého počítače a stiskněte klávesu Enter.
6. Na výzvu ke změně typu/modelu počítače stiskněte Y.
7. Napište sedmiznakové označení typu/modelu svého počítače a stiskněte klávesu Enter.
8. Aktualizaci dokončete podle instrukcí na obrazovce.

Dodatek. Poznámky

Lenovo nemusí produkty, služby a funkce popsané v tomto dokumentu nabízet ve všech zemích. Informace o produktech a službách, které jsou momentálně ve Vaší zemi dostupné, můžete získat od zástupce Lenovo pro vaši oblast. Žádný z odkazů na produkty, programové vybavení nebo služby není zamýšlen jako tvrzení, že lze použít pouze tyto produkty, programové vybavení nebo služby Lenovo. Použití lze libovolně funkčně ekvivalentní produkty, programové vybavení nebo služby, které neporušují žádná práva Lenovo na duševní vlastnictví. Za vyhodnocení a ověření činnosti libovolného produktu, programu či služby jiného výrobce než Lenovo však odpovídá uživatel.

Lenovo může mít patenty nebo podané žádosti o patent, které zahrnují předmět tohoto dokumentu. Vlastnictví tohoto dokumentu Vám nedává žádná práva k těmto patentům. Písemné žádosti o licenci můžete posílat na adresu:

*Lenovo (United States), Inc.
500 Park Offices Drive, Hwy. 54
Research Triangle Park, NC 27709
U.S.A.
Attention: Lenovo Director of Licensing*

LENOVO GROUP LTD. POSKYTUJE TUTO PUBLIKACI "JAK JE" (AS IS), BEZ JAKÝCHKOLIV ZÁRUK, VYJÁDRĚNÝCH NEBO ODVOZENÝCH, VČETNĚ, A TO ZEJMÉNA, ODVOZENÉ ZÁRUKY NEPORUŠOVÁNÍ PRÁV TŘETÍCH STRAN, ZÁRUKY PRODEJNOSTI NEBO VHODNOSTI PRO URČITÝ ÚČEL. Některé právní řády nepřipouštějí omezení či vyloučení vyjádřených nebo odvozených záruk v určitých transakcích, a proto se na Vás toto prohlášení nemusí vztahovat.

Tato publikace může obsahovat technické nepřesnosti nebo typografické chyby. Informace zde uvedené jsou pravidelně aktualizovány a v příštích vydáních této publikace již budou tyto změny zahrnuty. Lenovo má právo kdykoliv bez upozornění zdokonalovat nebo měnit produkty a programy popsané v této publikaci.

Produkty popsané v tomto dokumentu nejsou určeny pro použití v implantátech nebo jiných aplikacích pro podporu životních funkcí, kde by selhání mohlo způsobit úraz nebo úmrtí osob. Údaje obsažené v tomto dokumentu neovlivňují a nemění specifikace produktů Lenovo a záruky na ně. Nic v tomto dokumentu nesmí být považováno za vyjádřené nebo odvozené licence nebo nárok na odškodnění na základě práv na duševní vlastnictví Lenovo nebo třetích stran. Všechny informace v tomto dokumentu byly získány ve specifických prostředích a jsou prezentovány jako příklady. Výsledky získané v jiných prostředích se mohou lišit.

Lenovo může, pokud to považuje za vhodné, používat nebo distribuovat libovolné informace, které jí poskytnete, aniž by tím vznikl jakýkoliv závazek Lenovo vůči Vám.

Jakékoliv odkazy v této publikaci na webové stránky jiných společností než Lenovo jsou poskytovány pouze pro větší pohodlí uživatele a nemohou být žádným způsobem vykládány jako doporučení těchto webových stránek ze strany Lenovo. Materiály obsažené na takových webových stránkách nejsou součástí materiálů tohoto produktu Lenovo a mohou být používány pouze na vlastní riziko.

Jakékoliv údaje o výkonnosti obsažené v této publikaci byly zjištěny v řízeném prostředí. Výsledky získané v jakémkoliv jiném operačním prostředí se proto mohou výrazně lišit. Některá měření mohla být prováděna na vývojových verzích systémů a není zaručeno, že tato měření budou stejná i na běžně dostupných systémech. Některé údaje mohly být navíc

zjištěny pomocí extrapolace. Skutečné výsledky se mohou lišit. Čtenáři tohoto dokumentu by měli zjistit použitelné údaje pro své specifické prostředí.

Poznámka k televiznímu výstupu

Tyto poznámky se vztahují na modely, které mají výrobcem instalovanou funkci televizního výstupu.

Tento produkt zahrnuje technologii ochrany autorských práv prostřednictvím ochrany určitých patentových práv a jiných práv na duševní vlastnictví, kterými v USA disponuje společnost Macrovision Corporation a další vlastníci autorských práv. Užívání této technologie ochrany autorských práv musí být oprávněno ze strany společnosti Macrovision Corporation a je omezeno pouze na použití pro domácí nebo jiné omezené prohlížení, pokud společnost Macrovision Corporation výslovně nestanoví jinak. Zpětný překlad nebo kompilace jsou zakázány.

Ochranné známky

Následující názvy jsou ochrannými známkami společnosti Lenovo ve Spojených státech a případně v dalších jiných zemích:

Lenovo
ThinkCentre

IBM je ochranná známka společnosti International Business Machines Corporation ve Spojených státech a případně v dalších jiných zemích.

Ostatní názvy společností, výrobků nebo služeb mohou být ochrannými známkami nebo servisními značkami jiných firem.

ThinkCentre

Číslo položky: 41X6191

Vytištěno v Dánsku společností IBM Danmark A/S.

(1P) P/N: 41X6191

