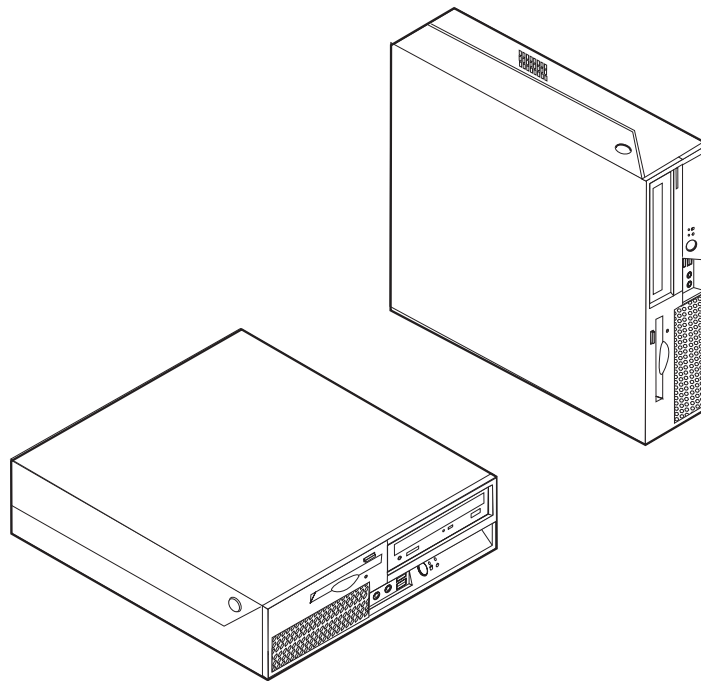


ThinkCentre

Vodič za zamjenu hardvera

Tipovi 8010, 8792, 8796, 8800

Tipovi 8804, 8808, 8813



Vodič za zamjenu hardvera

Tipovi 8010, 8792, 8796, 8800

Tipovi 8804, 8808, 8813

Prvo izdanje (lipanj, 2006)

© Copyright Lenovo 2006.

Portions © Autorsko pravo International Business Machines Corp. 2005.

Sva prava pridržana.

Sadržaj

Pregled v

Informacije o sigurnosti za korisnike	v
Informacije o sigurnosti za servisno osoblje	v
Dodatni resursi informacija	v
Potrebni alati	vi
Rukovanje statički-osjetljivim uređajima	vi

Poglavlje 1. Lokacije 1

Lociranje komponenti	1
Lociranje kontrola i konektora na prednjoj strani računala	2
Lociranje konektora na stražnjoj strani računala	3
Identificiranje dijelova na sistemskoj ploči	4

Poglavlje 2. Zamjena hardvera 5

Otvaranje poklopca	5
Zamjena sklopa dovoda napajanja	6
Zamjena sistemske ploče	8

Zamjena mikroprocesora	14
Zamjena pogona tvrdog diska	19
Zamjena optičkog pogona	22
Zamjena disketnog pogona	24
Zamjena memorijskog modula	25
Zamjena PCI adaptera	27
Zamjena sklopa ventilatora	29
Zamjena internog zvučnika	31
Zamjena tipkovnice	33
Zamjena miša	33
Završetak zamjene dijelova	34
Ažuriranje (flashing) BIOS-a s diskete ili CD-ROM-a	35

Dodatak. Napomene 37

Napomena za televizijski izlaz	38
Zaštitni znaci	38

Pregled

Ovaj vodič je namijenjen korisnicima koji zamjenjuju Korisnički zamjenjive jedinice (CRU-ove), kao i školovanom servisnom osoblju koje zamjenjuje Jedinice zamjenjive na lokaciji (FRU-ove). U ovom vodiču, će se o CRU-ovima i FRU-ovima često govoriti kao o dijelovima.

Bilješka: Školovano servisno osoblje treba pogledati *Priručnik za održavanje hardvera* (HMM) radi informacija o naručivanju dijelova.

Ovaj vodič ne sadrži postupke za sve dijelove. Pretpostavlja se da kablove, prekidače i određene mehaničke dijelove školovani serviseri mogu zamijeniti bez korak-po-korak uputa.

Bilješka: **Koristite samo dijelove koje isporučuje Lenovo™.**

Ovaj vodič sadrži upute za zamjenu sljedećih dijelova:

- Dovod napajanja
- Sistemska ploča
- Mikroprocesor
- Pogon tvrdog diska
- Optički pogon
- Disketni pogon
- Memorijski moduli
- PCI adaptor
- Sklop ventilatora
- Interni zvučnik
- Tipkovnica
- Miš

Informacije o sigurnosti za korisnike

Ne otvarajte vaše računalo i ne pokušavajte ništa popravljati prije nego pročitate “Važne informacije o sigurnosti” u *Vodiču za sigurnost i jamstvo* koji ste dobili s vašim računalom. Ako više nemate tu kopiju *Vodiča za sigurnost i jamstvo*, možete ju dobiti online sa stranice Podrške na <http://www.lenovo.com/support>.

Informacije o sigurnosti za servisno osoblje

Ne pokušavajte nikakav popravak prije nego što pročitate “Važne sigurnosne informacije” u *Priručniku za održavanje hardvera* (HMM) za računalo. HMM možete naći na Web stranici za podršku na <http://www.lenovo.com/support/>.

Dodatni resursi informacija

Ako imate pristup Internetu, možete doći do najsvježijih informacija o vašem računalu na World Wide Webu.

Možete naći sljedeće informacije:

- Informacije o uklanjanju i instalaciji CRU-ova

- Video za CRU uklanjanje i instalaciju
- Publikacije
- Informacije o rješavanju problema
- Informacije o dijelovima
- Spuštanja i pogonitelji
- Veze na druge korisne izvore informacija
- Popis telefona Centra za podršku

Da pristupite tim informacijama, usmjerite vaš pretražitelj na <http://www.lenovo.com/support/>.

Potrebni alati

Za zamjenu nekih dijelova u računalu ćete možda trebati plosnati ili Phillips odvijač. Za određene dijelove mogu biti potrebni i neki dodatni alati.

Rukovanje statički-osjetljivim uređajima

Statički elektricitet, iako bezopasan za vas, može ozbiljno oštetiti neke komponente i dijelove računala.

Kad zamjenjujete dio *ne* otvarajte pakiranje za zaštitu od statičkog elektriciteta u kojem se nalazi novi dio, dok oštećeni dio ne uklonite iz računala i dok ne budete spremni za instalaciju novog dijela.

Kad rukujete s dijelovima i komponentama računala poduzmite sljedeće mjere predostrožnosti da izbjegnute štetu od statičkog elektriciteta:

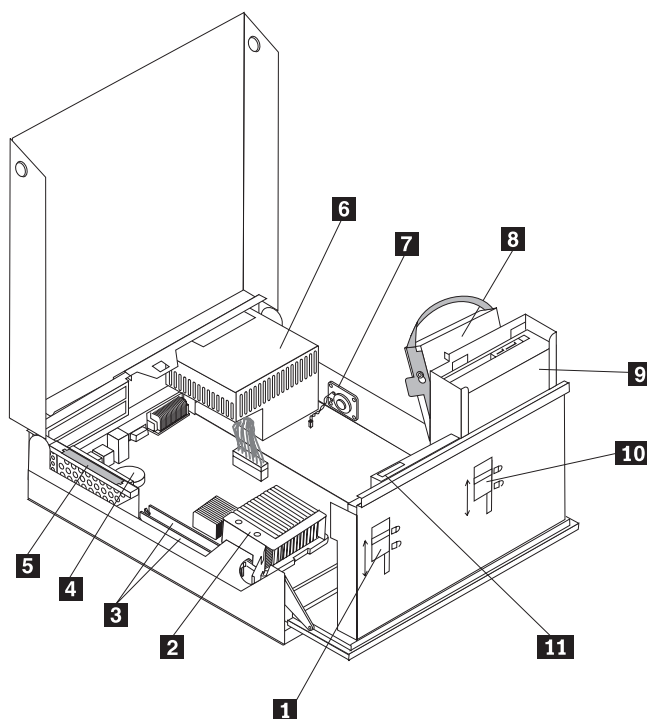
- Ograničite vaše kretanje. Kretanje mogu uzrokovati stvaranje statičkog elektriciteta oko vas.
- Uvijek pažljivo dodirujte dijelove i ostale komponente računala. Prihvaćajte adaptore, memorijske module, sistemske ploče i mikroprocesore za rubove. Nikad ne dodirujte izložene strujne krugove.
- Spriječite da netko drugi dodiruje dijelove i ostale komponente računala.
- Prije zamjene dijela, prislonite zaštitno pakiranje u kojem se nalazi dio na metalni poklopac priključnice za proširenje ili na neku drugu neobojenu metalnu površinu na računalu u vremenu od bar dvije sekunde. Time će se smanjiti statički elektricitet na pakiranju i na vašem tijelu.
- Kad je moguće, izvadite novi dio iz zaštitnog pakiranja i odmah ga stavite na njegovo mjesto u računalu, bez da ga stavljate na neko drugo mjesto. Ako to nije moguće, stavite zaštitno pakiranje na ravnu, glatku površinu i onda stavite dio na to pakiranje.
- Ne stavljajte dio na poklopac računala ili na neku drugu metalnu površinu.

Poglavlje 1. Lokacije

Ovo poglavlje sadrži ilustracije za pomoć u pronalaženju različitih konektora, tipki i komponenti računala. Za otvaranje poklopca računala pogledajte “Otvaranje poklopca” na stranici 5.

Lociranje komponenti

Sljedeća slika će vam pomoći da locirate različite komponente na vašem računalu.

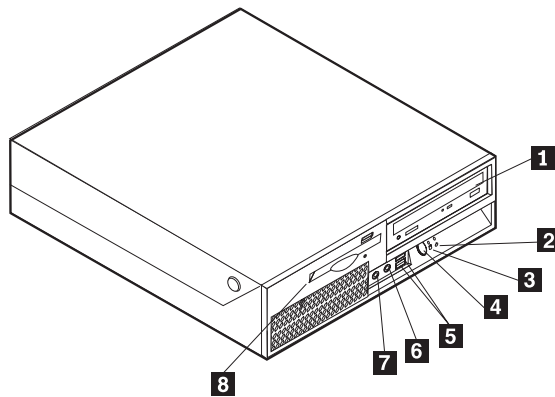


- | | | | |
|----------|--------------------------|-----------|--------------------------------------|
| 1 | Brava disketnog pogona | 7 | Interni zvučnik |
| 2 | Mikroprocesor i hladnjak | 8 | Pogon tvrdog diska |
| 3 | Memorijski konektori (2) | 9 | Optički pogon (kao CD ili DVD pogon) |
| 4 | Baterija | 10 | Brava optičkog pogona |
| 5 | Sklop PCI podizača | 11 | Disketni pogon |
| 6 | Sklop dovoda napajanja | | |

Lociranje kontrola i konektora na prednjoj strani računala

Sljedeća slika pokazuje smještaj kontrola i konektora na prednjoj strani računala.

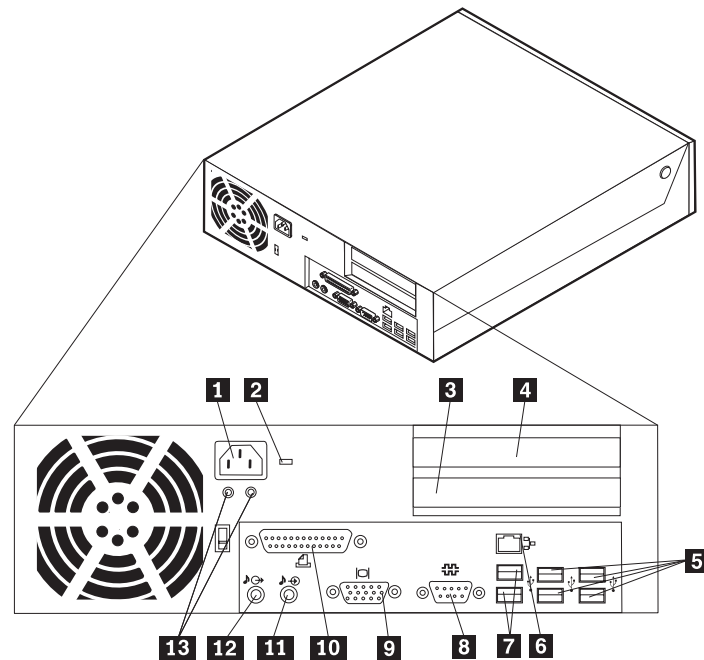
Bilješka: Sva računala neće imati sve prikazane kontrole i konektore.



- | | | | |
|----------|--|----------|------------------------------|
| 1 | Optički pogon (neki modeli) | 5 | USB konektori (2) |
| 2 | Indikator aktivnosti pogona tvrdog diska | 6 | Konektor za mikroskop |
| 3 | Indikator uključenosti | 7 | Konektor slušalica |
| 4 | Prekidač za uključivanje | 8 | Disketni pogon (neki modeli) |

Lociranje konektora na stražnjoj strani računala

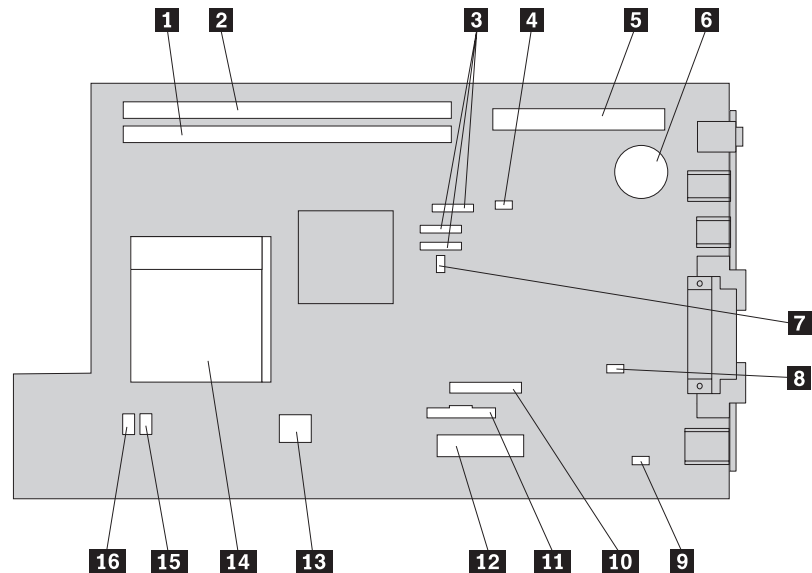
Sljedeća slika pokazuje smještaj konektora na stražnjoj strani računala.



- | | | | |
|----------|----------------------------------|-----------|--|
| 1 | Konektor dovoda napajanja | 8 | Serijski konektor |
| 2 | Zasun brave kabla | 9 | Konektor VGA monitora |
| 3 | Konektor PCI Express x1 adaptora | 10 | Paralelni konektor |
| 4 | Konektor PCI adaptora | 11 | Audio line in konektor |
| 5 | USB konektori (4) | 12 | Audio line out konektor |
| 6 | Ethernet konektor | 13 | Dijagnostički LED-ovi dovoda napajanja |
| 7 | USB konektori (2) | | |

Identificiranje dijelova na sistemskoj ploči

Sljedeća slika pokazuje smještaj dijelova na sistemskoj ploči.



- | | | | |
|----------|--|-----------|----------------------------|
| 1 | Memorijski konektor 1 | 9 | Konektor internog zvučnika |
| 2 | Memorijski konektor 2 | 10 | Konektor disketnog pogona |
| 3 | SATA IDE konektori (3) | 11 | Konektor prednjeg panela |
| 4 | CMOS/Recovery kratkospojnik | 12 | Konektor dovoda napajanja |
| 5 | Konektor PCI podizača | 13 | 12 V naponski konektor |
| 6 | Baterija | 14 | Mikroprocesor |
| 7 | Prekidač za držanje poklopca (neki modeli) | 15 | Konektor ventilatora 2 |
| 8 | Konektor senzora za temperaturu | 16 | Konektor ventilatora 1 |

Poglavlje 2. Zamjena hardvera

Pažnja

Ne otvarajte vaše računalo i ne pokušavajte ništa popravljati prije nego što pročitate “Važne sigurnosne informacije” u *Vodiču za sigurnost i jamstvo* koji ste dobili s vašim računalom ili u *Priručniku za održavanje hardvera* (HMM) za računalo. Za dobivanje kopija *Vodiča za sigurnost i jamstvo* ili *HMM-a*, otidite na Web stranicu podrške na <http://www.lenovo.com/support>.

Bilješka: Koristite samo dijelove koje isporučuje Lenovo.

Otvaranje poklopca

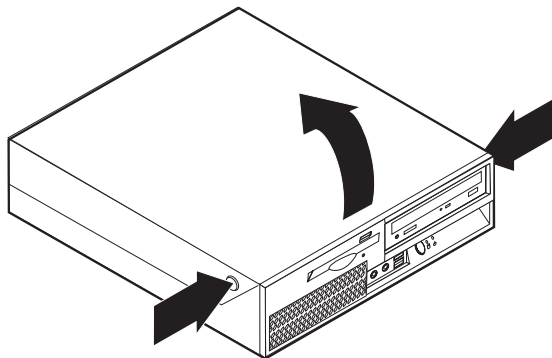
Važno



Isključite računalo i pričekajte 3 do 5 minuta da se računalo ohladi prije nego što uklonite poklopac.

Da otvorite poklopac računala, napravite sljedeće:

1. Uklonite bilo koje medije (diskete, CD-ove ili trake) iz pogona, ugastite operativni sistem i isključite sve pripojene uređaje i računalo.
2. Izvadite sve naponske kablove iz električnih utičnica.
3. Odspojite sve kablove koji su spojeni na računalo. To uključuje naponske žice, ulaz/izlaz (I/O) kablove i bilo koje druge kablove koji su spojeni na računalo. Pogledajte “Lociranje kontrola i konektora na prednjoj strani računala” na stranici 2 i “Lociranje konektora na stražnjoj strani računala” na stranici 3.
4. Uklonite sve uređaje za zaključavanje kao što je brava za kabel, koji osiguravaju poklopac.
5. Pritisnite tipke na bočnim stranama računala i usmjerite poklopac prema gore da otvorite računalo kako je pokazano.



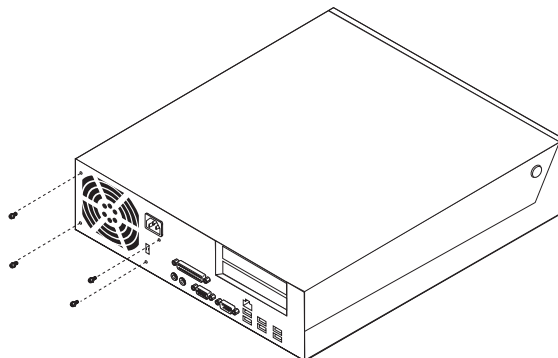
Zamjena sklopa dovoda napajanja

Pažnja

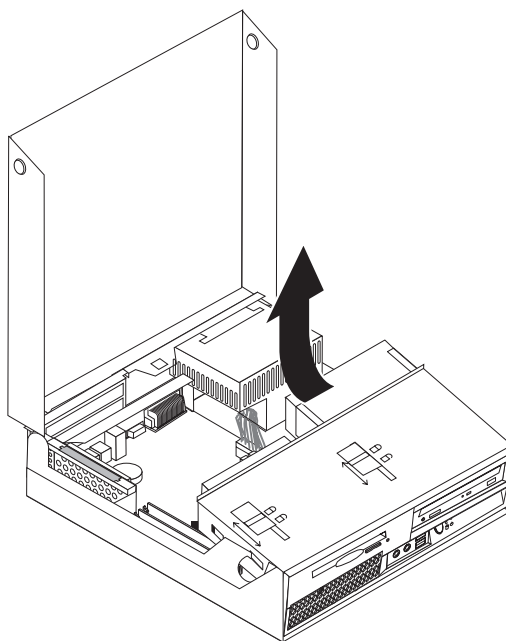
Ne otvarajte vaše računalo i ne pokušavajte ništa popravljati prije nego što pročitate “Važne sigurnosne informacije” u *Vodiču za sigurnost i jamstvo* koji ste dobili s vašim računalom ili u *Priručniku za održavanje hardvera* (HMM) za računalo. Za dobivanje kopija *Vodiča za sigurnost i jamstvo* ili *HMM-a*, otidite na Web stranicu podrške na <http://www.lenovo.com/support>.

Da zamijenite sklop dovoda napajanja, napravite sljedeće:

1. Uklonite četiri vijka na stražnjoj strani kućišta koji pričvršćuju dovod napajanja.

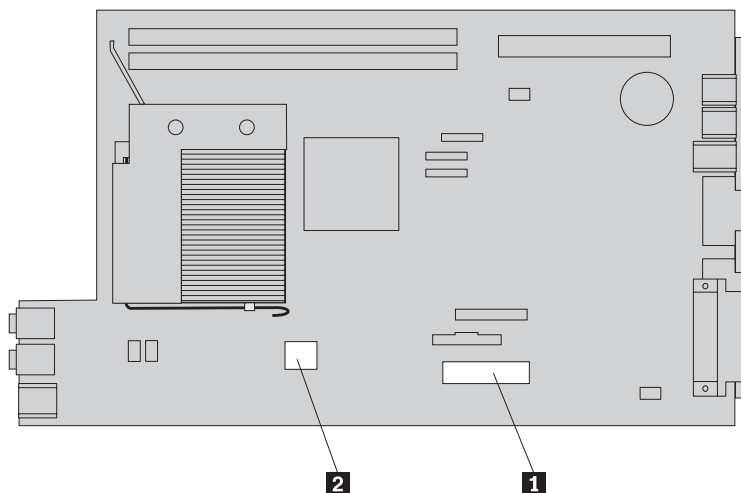


2. Otvorite poklopac računala. Pogledajte “Otvaranje poklopca” na stranici 5.
3. Usmjerite ležište pogona prema gore da možete pristupiti do sistemske ploče.

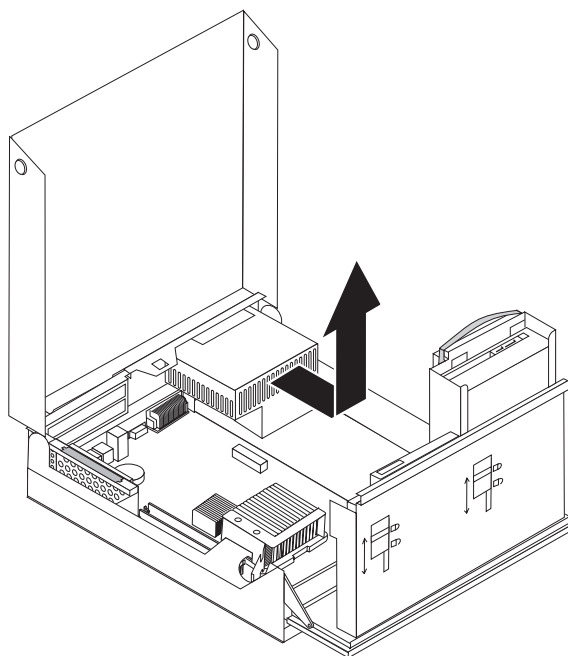


4. Locirajte sklop dovoda napajanja. Pogledajte “Lociranje komponenti” na stranici 1.

5. Odspojite kablove dovoda napajanja **1** i **2** od konektore sistemske ploče i sa svih pogona.



6. Uklonite kablove za napajanje iz kvačica i držača.
7. Gurnite sklop dovoda napajanje prema naprijed i izvadite ga iz računala.



8. Instalirajte novi dovod napajanja u kućište tako da se rupe za vijke na dovodu napajanja poravnaju s rupama na kućištu.

Bilješka: Koristite samo vijke koje isporučuje Lenovo.

9. Stavite i zategnite četiri vijka na stražnju stranu kućišta da pričvrstite dovod napajanja.
10. Ponovno spojite naponske kablove na sve pogone i na sistemsku ploču.
11. Otidite na “Završetak zamjene dijelova” na stranici 34.

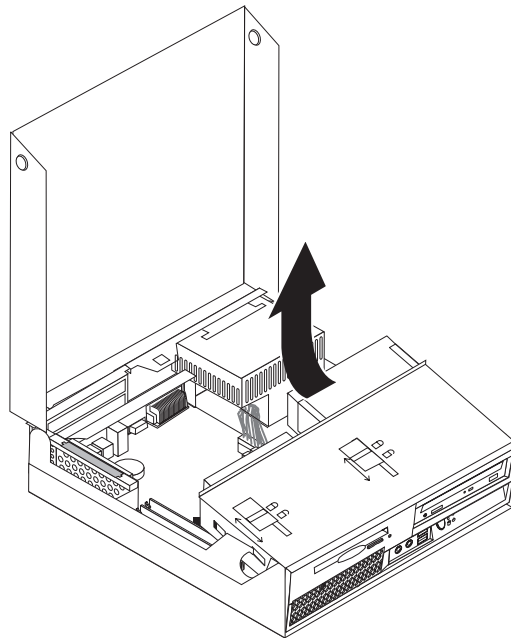
Zamjena sistemske ploče

Pažnja

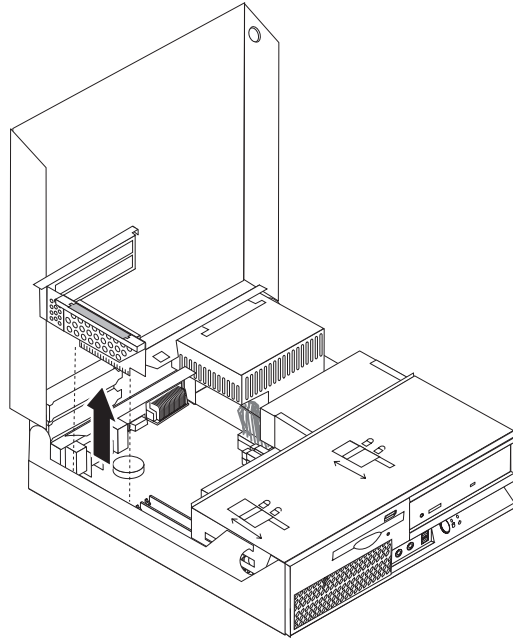
Ne otvarajte vaše računalo i ne pokušavajte ništa popravljati prije nego što pročitate “Važne sigurnosne informacije” u *Vodiču za sigurnost i jamstvo* koji ste dobili s vašim računalom ili u *Priručniku za održavanje hardvera* (HMM) za računalo. Za dobivanje kopija *Vodiča za sigurnost i jamstvo* ili *HMM-a*, otidite na Web stranicu podrške na <http://www.lenovo.com/support>.

Da zamijenite sistemska ploču, napravite sljedeće:

1. Isključite računalo i ostavite ga da se hladi jedan sat.
2. Otvorite poklopac računala. Pogledajte “Otvaranje poklopca” na stranici 5.
3. Usmjerite ležište pogona prema gore da možete pristupiti do sistemske ploče.



4. Dok držite dolje stražnju stranu kućišta, povucite prema gore za ručicu da uklonite sklop PCI podizača i bilo koje trenutno instalirane adaptore.



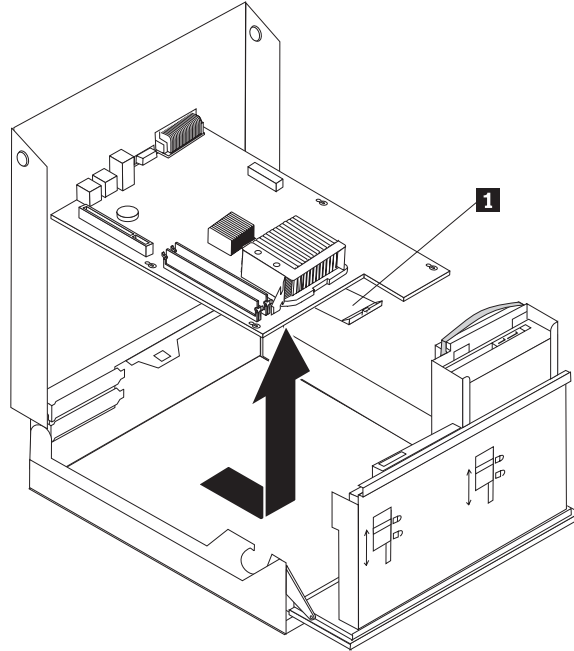
5. Pažljivo zabilježite smještaj svih kablova na sistemskoj ploči. Nakon instaliranja novog sklopa sistemske ploče morat ćete ih ponovno ispravno spojiti.
6. Odspojite sve kablove koji su spojeni na sistemsku ploču. Pogledajte “Identificiranje dijelova na sistemskoj ploči” na stranici 4.

Važno

Zabilježite smjerove kablova. Važno je da kablove usmjerite na isti način nakon instaliranja nove sistemske ploče.

7. Povucite ručku prema gore **1** da oslobodite sistemsku ploču od prednjeg zasuna, gurnite sistemsku ploču prema sklopu ležišta pogona i zatim ju oprezno podignite izvan kućišta.

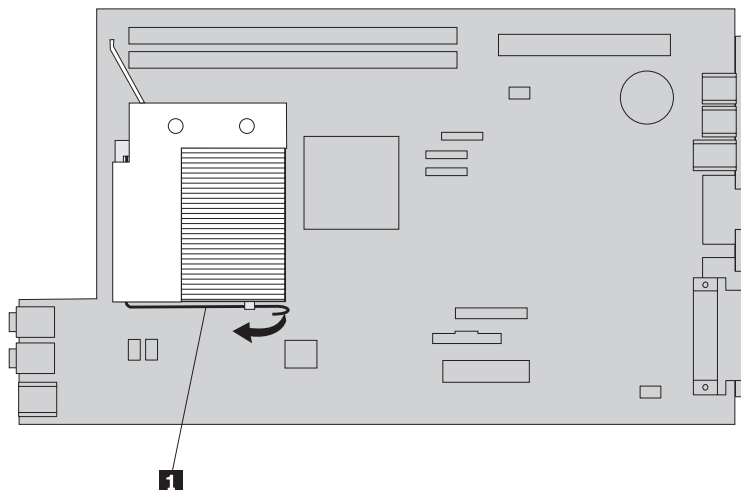
Bilješka: Možda ćete morati nagnuti prednji kraj sistemske ploče između disketnog pogona i sklopa ventilatora da ju potpuno uklonite iz kućišta.



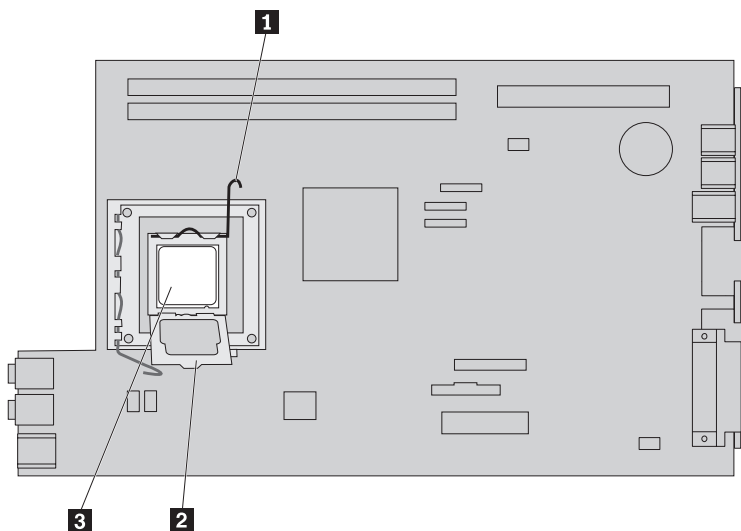
8. Stavite neispravnu sistemsku ploču pokraj nove sistemske ploče na čistu, ravnu površinu.
9. Uklonite sve memorijske module s neispravne sistemske ploče i postavite ih u iste konektore na sistemskoj ploči. Pogledajte “Zamjena memorijskog modula” na stranici 25. Vratite se ovdje nakon instaliranja memorijskih modula na novu sistemsku ploču.

10. Uklonite hladnjak s neispravne sistemske ploče okretanjem ručke **1** koja učvršćuje hladnjak, sve dok ona ne dođe u položaj potpuno okrenuta prema gore. Pažljivo podignite hladnjak dalje od sistemske ploče.

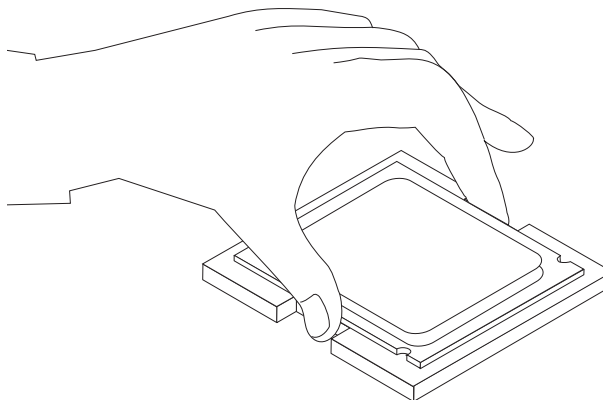
Bilješka: Stavite hladnjak na njegovu bočnu stranu, na čistu, ravnu površinu, tako da termički materijal na dnu spremišta ne dotakne površinu i onečisti se.



11. Za uklanjanje mikroprocesora s neispravne sistemske ploče, otpustite polugu **1** koja učvršćuje mikroprocesor **3**, zatim usmjerite držač mikroprocesora **2** dok se potpuno ne otvori.



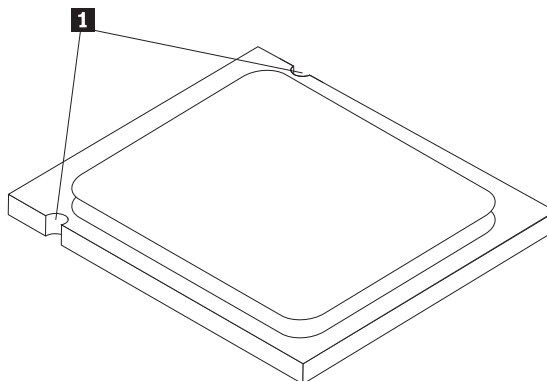
12. Podignite mikroprocesor ravno prema gore i izvan utora.



Važno

Ne dodirujte zlatne kontakte na dnu mikroprocesora. Kod rukovanja s mikroprocesorom, dirajte samo bočne strane.

- a. Zapamtite smjer ureza **1** na mikroprocesoru. To je važno radi ponovnog instaliranja mikroprocesora na novu sistemsku ploču.

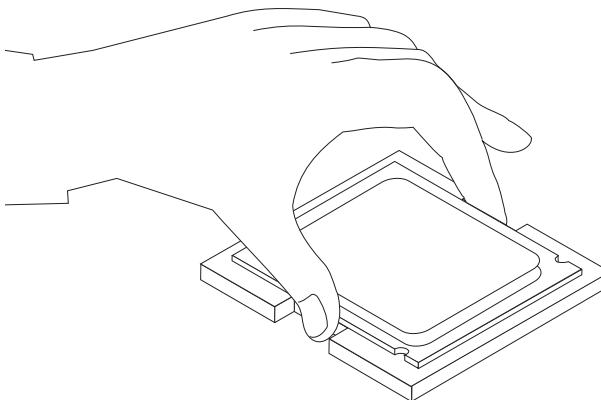


- b. Nemojte ispustiti ništa na priključnicu mikroprocesora dok je otvorena. Svi kontakti moraju biti potpuno čisti.
13. Na novoj sistemskoj ploči otpustite polugu koja učvršćuje spremnik mikroprocesora, zatim usmjerite spremnik mikroprocesora dok se ne otvori.
14. Postavite mikroprocesor tako da su urezi na mikroprocesoru poravnati s držačima na priključnici mikroprocesora na novoj sistemskoj ploči.

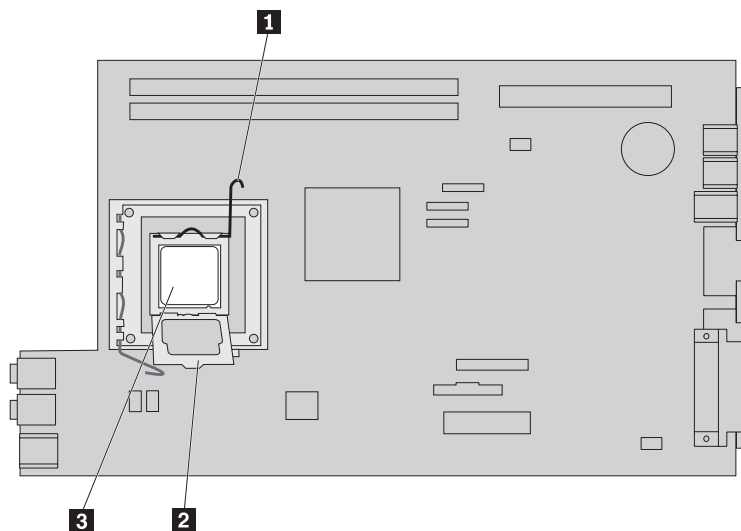
Važno

Da bi izbjegli oštećenje mikroprocesora ne savijajte mikroprocesor dok ga stavljate u priključnicu.

15. Spustite mikroprocesor ravno dolje u priključnicu mikroprocesora.



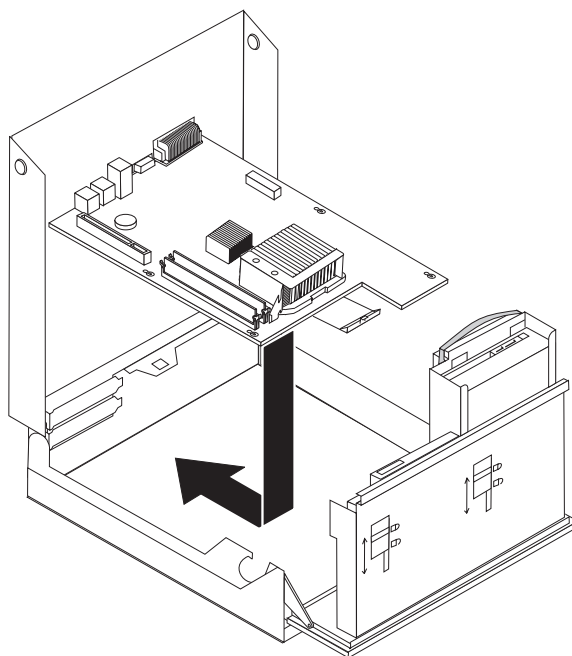
16. Spustite spremnik mikroprocesora **2** i zatim spustite ručku **1** da učvrstite spremnik. Provjerite da li je poluga dobro postavljena u položaj zaključano.



Bilješka: Na spremniku mikroprocesora će biti crni zaštitni poklopac radi zaštite priključnice na novoj sistemskoj ploči. Kad učvrstite mikroprocesor na njegovom položaju uklonite taj poklopac. Stavite crni zaštitni poklopac na spremnik mikroprocesora oštećene sistemske ploče.

17. Stavite hladnjak na mjesto i spustite polugu da ga učvrstite.
18. Za instalaciju nove sistemske ploče u kućište savijte prednji kraj sistemske ploče između disketnog pogona i sklopa ventilatora i postavite ju tako da urezi na novoj sistemskoj ploči budu poravnati s pinovima na kućištu.

19. Gurnite sistemsku ploču prema stražnjoj strani računala dok prednji zasun ne škljocne na mjestu.



20. Ponovno spojite sve kablove koje ste odspojili sa sistemske ploče. Pazite da su svi kablovi ispravno usmjereni. Pogledajte “Identificiranje dijelova na sistemskoj ploči” na stranici 4.
21. Ponovno stavite PCI priključnicu i adaptore.
22. Otiđite na “Završetak zamjene dijelova” na stranici 34.

Zamjena mikroprocesora

Pažnja

Ne otvarajte vaše računalo i ne pokušavajte ništa popravljati prije nego što pročitate “Važne sigurnosne informacije” u *Vodiču za sigurnost i jamstvo* koji ste dobili s vašim računalom ili u *Priručniku za održavanje hardvera* (HMM) za računalo. Za dobivanje kopija *Vodiča za sigurnost i jamstvo* ili *HMM-a*, otiđite na Web stranicu podrške na <http://www.lenovo.com/support>.

Ovaj odlomak sadrži upute za zamjenu mikroprocesora.

Važno

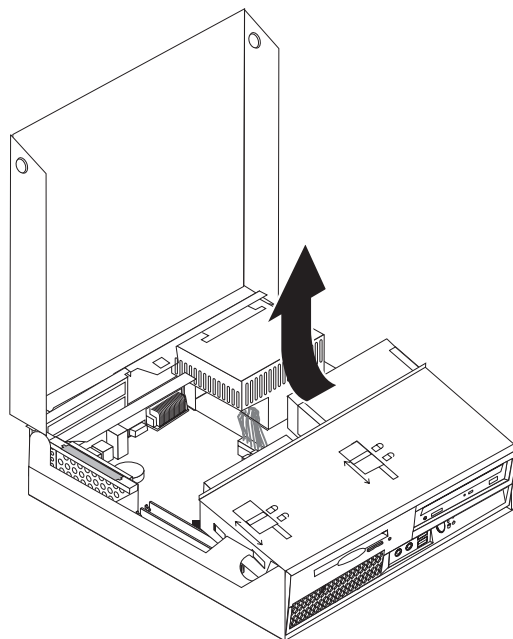
Ne dodirujte zlatne kontakte na dnu mikroprocesora. Kod rukovanja s mikroprocesorom, dirajte samo bočne strane.

Važno

Ostavite računalo isključeno najmanje jedan sat prije nego što počnete uklanjati mikroprocesor, da bi se toplotno sučelje između mikroprocesora i hladnjaka moglo ohladiti.

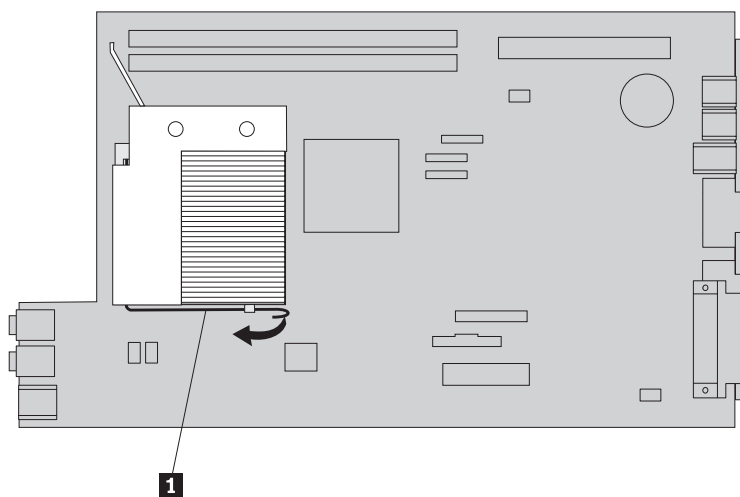
Da zamijenite mikroprocesor, napravite sljedeće:

1. Otvorite poklopac računala. Pogledajte “Otvaranje poklopca” na stranici 5.
2. Usmjerite ležište pogona prema gore da možete pristupiti do mikroprocesora.

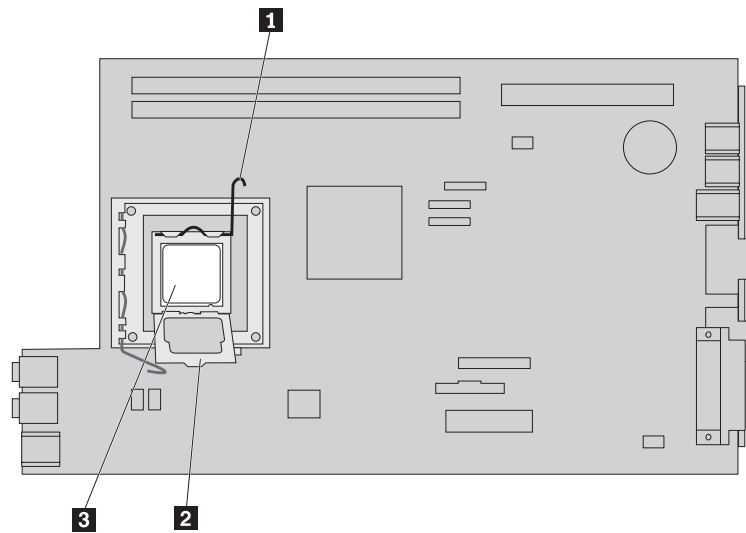


3. Uklonite hladnjak s neispravne sistemske ploče okretanjem poluge **1** koja učvršćuje hladnjak, sve dok ona ne dođe u položaj potpuno okrenuta prema gore. Pažljivo podignite hladnjak dalje od sistemske ploče.

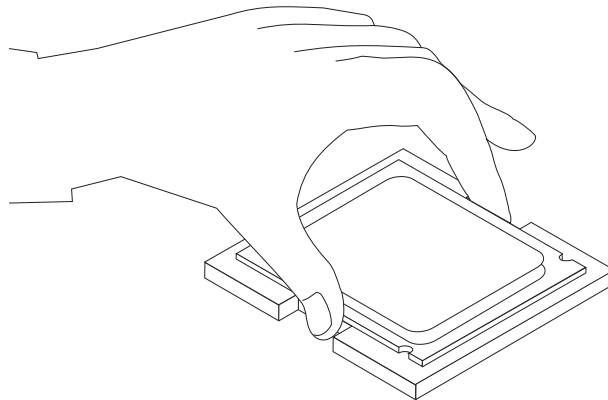
Bilješka: Stavite hladnjak na njegovu bočnu stranu, na čistu, ravnu površinu, tako da termički materijal na dnu spremišta ne dotakne površinu i onečisti se.



4. Otpustite polugu **1** za spremnik mikroprocesora **2** koja učvršćuje mikroprocesor **3** i okrenite držač prema gore dok ne bude potpuno otvoren.



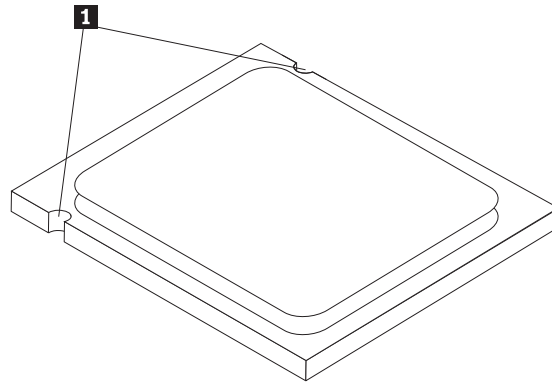
5. Uklonite mikroprocesor iz priključnice sistemske ploče podizanjem mikroprocesora ravno prema gore i izvan priključnice.



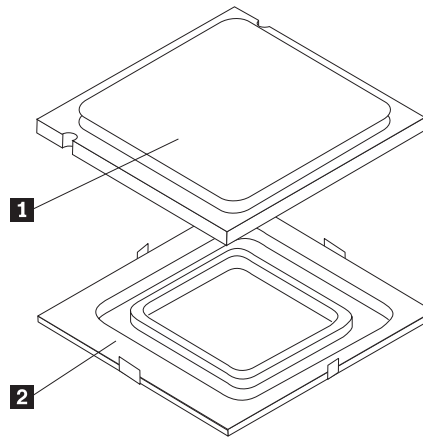
Važno

Ne dodirujte zlatne kontakte na dnu mikroprocesora. Kod rukovanja s mikroprocesorom, dirajte samo bočne strane.

- a. Zapamtite smjer ureza **1** na mikroprocesoru. Ovo je važno kod instalacije novog mikroprocesora na sistemsku ploču.



- b. Nemojte ispustiti ništa na priključnicu mikroprocesora dok je otvorena. Svi kontakti moraju biti potpuno čisti.
6. Provjerite da li je poluga na spremniku mikroprocesora potpuno otvorena.
7. Uklonite crni poklopac **2** koji štiti zlatne kontakte na novom mikroprocesoru **1**.

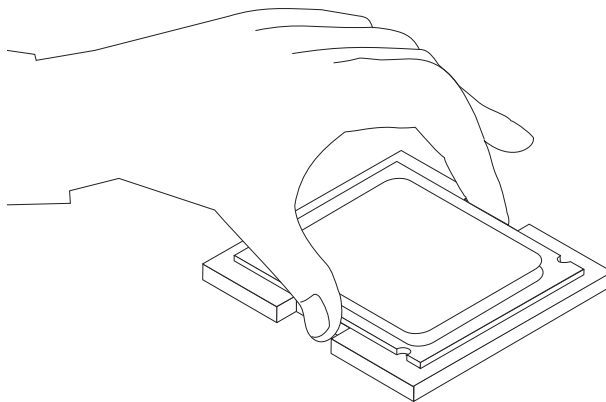


8. Postavite mikroprocesor tako da su urezi na mikroprocesoru poravnati s držačima na priključnici mikroprocesora.

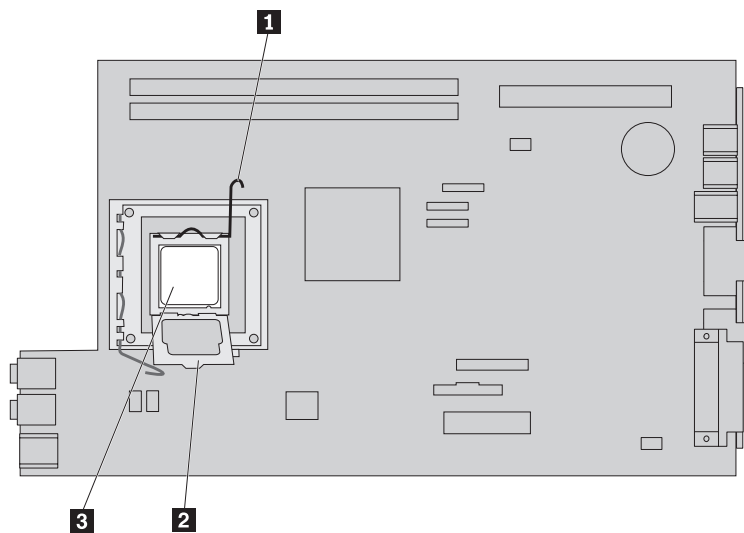
Važno

Da bi izbjegli oštećenje kontakta mikroprocesora ne savijajte mikroprocesor dok ga stavljate u priključnicu.

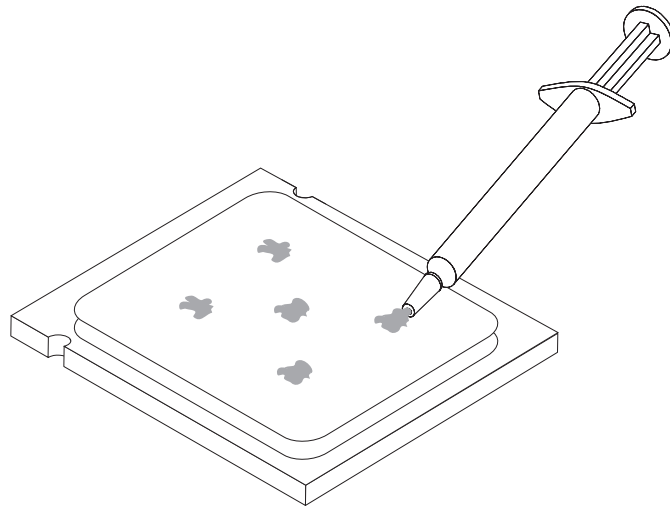
9. Spustite mikroprocesor ravno dolje u priključnicu mikroprocesora.



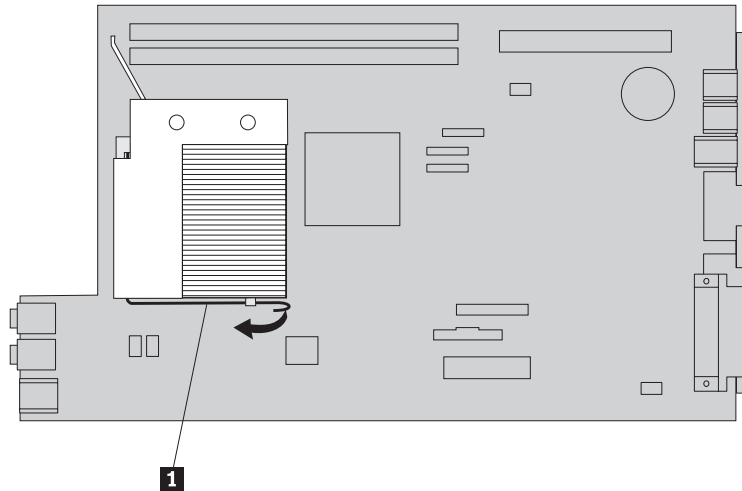
10. Spustite spremnik mikroprocesora **2** i zatim spustite ručku **1** da učvrstite spremnik. Provjerite da li je poluga dobro postavljena u položaj zaključano.



11. Upotrijebite štrcaljku za masnoću i postavite pet kapi masnoće na vrh mikroprocesora. Svaka kap masnoće treba biti 0.03 ml (3 oznake na štrcaljki).



12. Stavite hladnjak na mjesto i spustite dršku **1** da se hladnjak učvrsti.



13. Otiđite na “Završetak zamjene dijelova” na stranici 34.

Zamjena pogona tvrdog diska

Pažnja

Ne otvarajte vaše računalo i ne pokušavajte ništa popravljati prije nego što pročitate “Važne sigurnosne informacije” u *Vodiču za sigurnost i jamstvo* koji ste dobili s vašim računalom ili u *Priručniku za održavanje hardvera* (HMM) za računalo. Za dobivanje kopija *Vodiča za sigurnost i jamstvo* ili *HMM-a*, otiđite na Web stranicu podrške na <http://www.lenovo.com/support>.

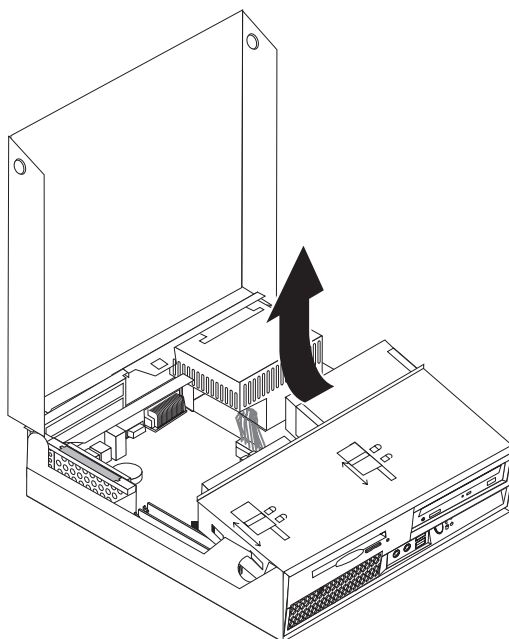
Ovaj odlomak sadrži upute za zamjenu pogona tvrdog diska.

Važno

Kad dobijete novi pogon tvrdog diska, dobit ćete također i *CD-ove za obnavljanje proizvoda*. *CD-ovi za obnavljanje proizvoda* će vam omogućiti da vratite sadržaj pogona tvrdog diska na isto stanje u kojem je bio kad ste računalo dobili iz tvornice. Za više informacija o softveru za obnavljanje instaliranom u tvornici, uputite se na “Softver za obnavljanje” u vašem *Vodiču za korisnike*.

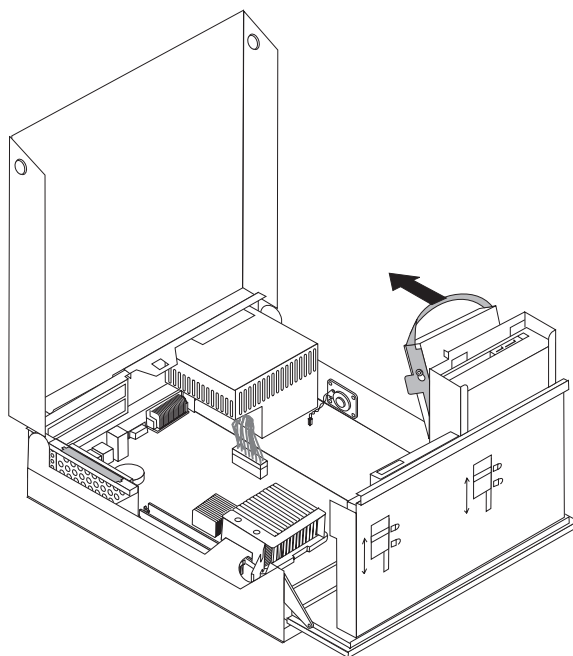
Da zamijenite pogon tvrdog diska napravite sljedeće:

1. Otvorite poklopac računala. Pogledajte “Otvaranje poklopca” na stranici 5.
2. Usmjerite ležište pogona prema gore da možete pristupiti do sistemske ploče.



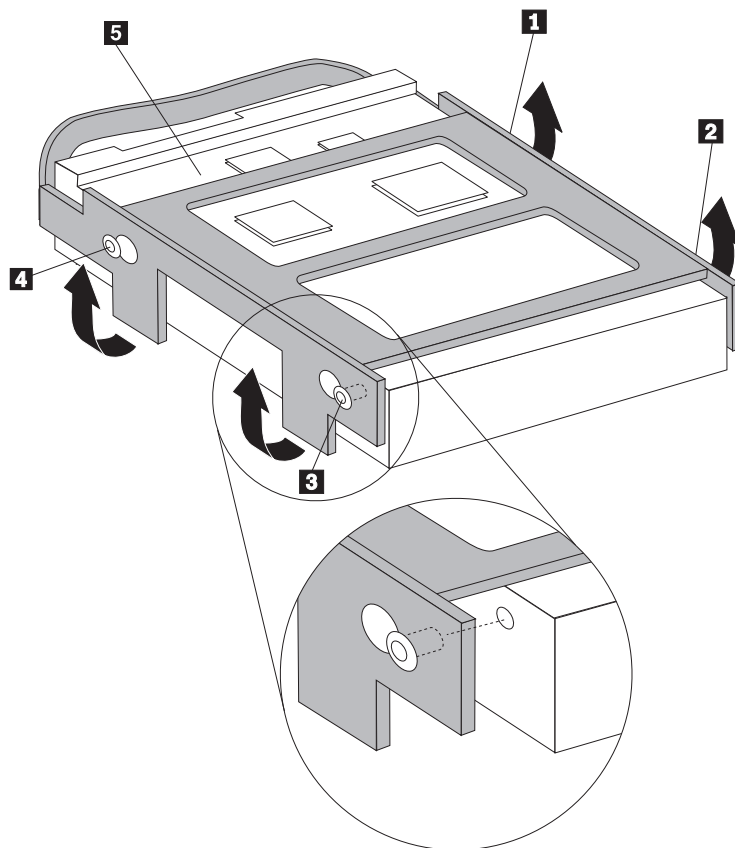
3. Ako je instaliran optički pogon, odspojite signalni kabel od pogona radi pristupa do kablova tvrdog diska.
4. Odspojite signalne i naponske kablove sa stražnje strane pokvarenog pogona.

5. Usmjerite pogon tvrdog diska i držače prema otraga, zatim povucite pogon van iz ležišta, povlačenjem plave ručke.



6. Uklonite neispravan pogon tvrdog diska iz držača, tako da savijete držač.

7. Stavite novi pogon diska u plavi držač, savijte držač i poravnajte pinove **1** do **4** na držaču s rupama na pogonu. Ne dodirujte ploču sa strujnim krugovima **5** na dnu pogona tvrdog diska.



8. Postavite pogon tvrdog diska i kućište u ležište pogona.
9. Usmjerite pogon i držač prema prednjoj strani računala i gurnite ga na mjesto.
10. Spojite signalne i naponske kablove na stražnju stranu novog pogona tvrdog diska.
11. Otiđite na “Završetak zamjene dijelova” na stranici 34.

Zamjena optičkog pogona

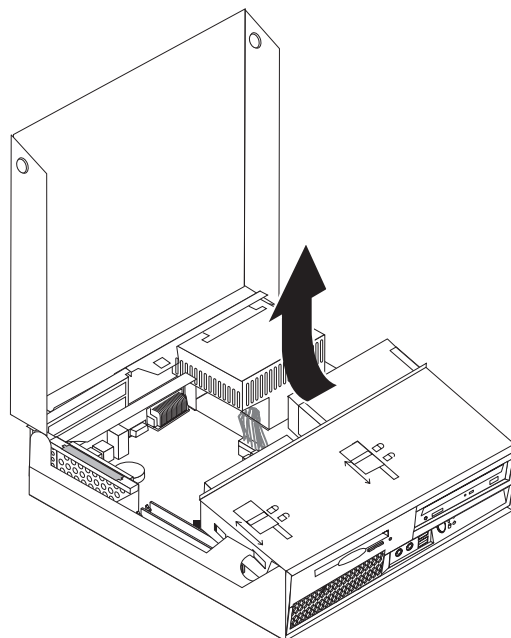
Pažnja

Ne otvarajte vaše računalo i ne pokušavajte ništa popravljati prije nego što pročitate “Važne sigurnosne informacije” u *Vodiču za sigurnost i jamstvo* koji ste dobili s vašim računalom ili u *Priručniku za održavanje hardvera* (HMM) za računalo. Za dobivanje kopija *Vodiča za sigurnost i jamstvo* ili *HMM-a*, otidite na Web stranicu podrške na <http://www.lenovo.com/support>.

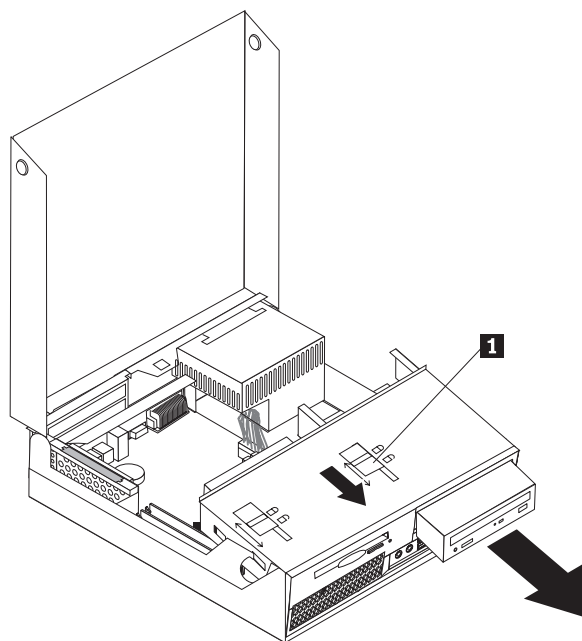
Ovaj odlomak sadrži upute za zamjenu optičkog pogona.

1. Otvorite poklopac računala. Pogledajte “Otvaranje poklopca” na stranici 5.

2. Usmjerite ležište pogona prema gore da možete pristupiti do pogona tvrdog diska.



3. Odspojite signalne i naponske kablove sa stražnje strane optičkog pogona.
4. Gurnite bravu optičkog pogona **1** u otključani položaj.
5. Otvorite vrata na prednjoj strani optičkog pogona i gurnite ih van iz prednje strane računala.



6. Stavite novi optički pogon u ležište.
7. Gurnite bravu optičkog pogona u zaključani položaj.
8. Spojite signalne i naponske kablove na stražnju stranu optičkog pogona.
9. Otiđite na “Završetak zamjene dijelova” na stranici 34.

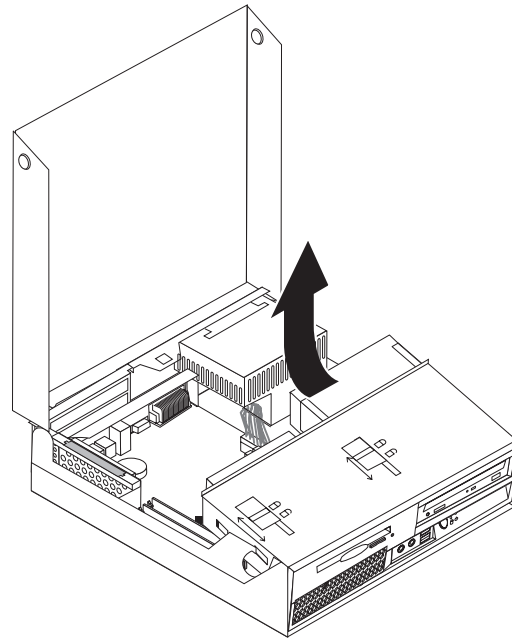
Zamjena disketnog pogona

Pažnja

Ne otvarajte vaše računalo i ne pokušavajte ništa popravljati prije nego što pročitate “Važne sigurnosne informacije” u *Vodiču za sigurnost i jamstvo* koji ste dobili s vašim računalom ili u *Priručniku za održavanje hardvera* (HMM) za računalo. Za dobivanje kopija *Vodiča za sigurnost i jamstvo* ili *HMM-a*, otidite na Web stranicu podrške na <http://www.lenovo.com/support>.

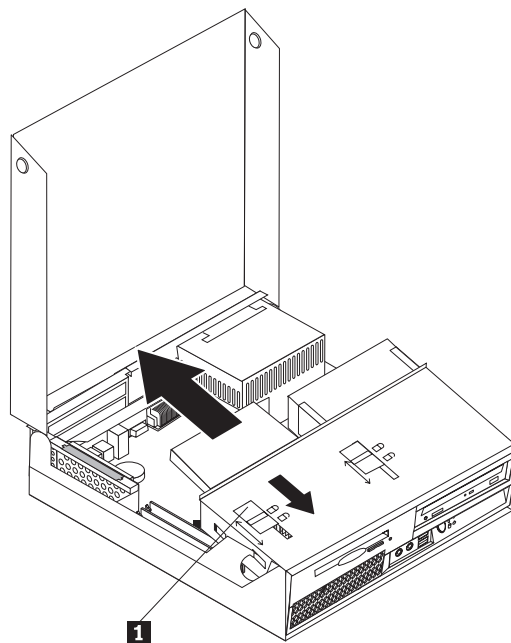
Ovaj odlomak sadrži upute za zamjenu disketnog pogona.

1. Otvorite poklopac računala. Pogledajte “Otvaranje poklopca” na stranici 5.
2. Usmjerite ležište pogona prema gore da možete pristupiti do disketnog pogona.



3. Odspojite signalne i naponske kablove sa stražnje strane disketnog pogona.

4. Gurnite bravu disketnog pogona **1** u otključani položaj.
5. Gurnite disketni pogon prema stražnjoj strani računala i uklonite pogon.



6. Spojite plosnati kabel na novi disketni pogon.
7. Stavite novi pogon u sklop ležišta pogona i zaključajte ga na njegovom mjestu.
8. Otiđite na “Završetak zamjene dijelova” na stranici 34.

Zamjena memorijskog modula

Pažnja

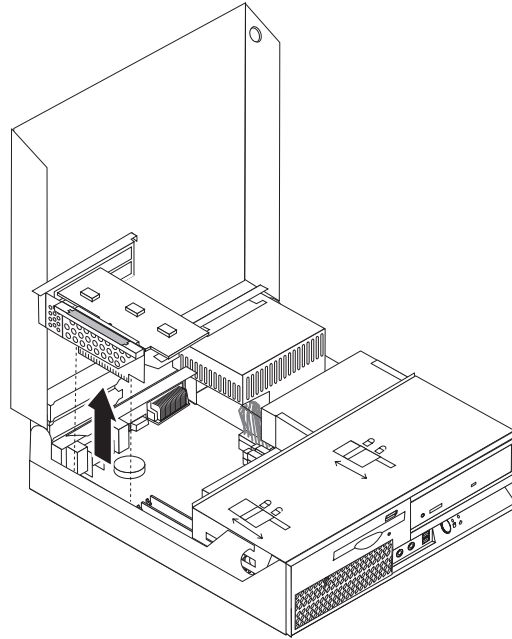
Ne otvarajte vaše računalo i ne pokušavajte ništa popravljati prije nego što pročitate “Važne sigurnosne informacije” u *Vodiču za sigurnost i jamstvo* koji ste dobili s vašim računalom ili u *Priručniku za održavanje hardvera* (HMM) za računalo. Za dobivanje kopija *Vodiča za sigurnost i jamstvo* ili *HMM-a*, otidite na Web stranicu podrške na <http://www.lenovo.com/support>.

Ovaj odlomak sadrži upute za zamjenu memorijskog modula.

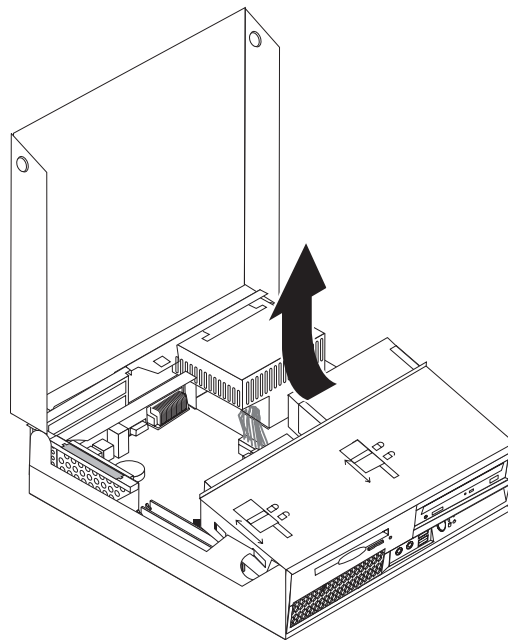
Bilješka: Vaše računalo ima podršku za dva memorijska modula.

1. Otvorite poklopac računala. Pogledajte “Otvaranje poklopca” na stranici 5.

2. Dok držite dolje stražnju stranu kućišta, povucite prema gore za ručicu da uklonite sklop PCI podizača i bilo koje trenutno instalirane adaptore.

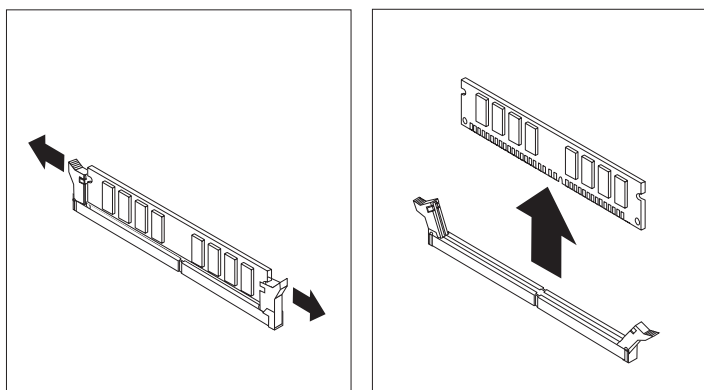


3. Usmjerite ležište pogona prema gore da možete pristupiti do sistemske ploče.

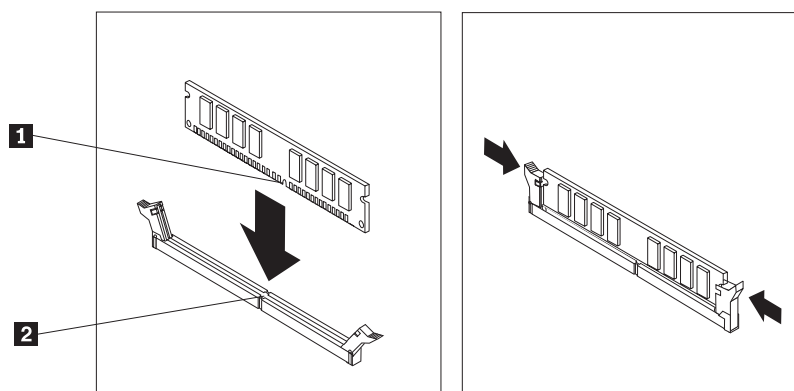


4. Locirajte konektore memorije. Pogledajte “Identificiranje dijelova na sistemskoj ploči” na stranici 4.

5. Uklonite memorijski modul koji zamjenjujete otvaranjem kvačica za držanje kako je pokazano.



6. Postavite zamjenski memorijski modul preko memorijskog konektora. Osigurajte da je urez **1** na memorijskom modulu dobro poravnat s konektorom **2** na sistemskoj ploči. Gurnite memorijski modul ravno dolje u konektor dok se kvačice za pridržavanje ne zatvore.



7. Ponovno stavite PCI priključnicu i adaptore.
8. Otiđite na “Završetak zamjene dijelova” na stranici 34.

Zamjena PCI adaptora

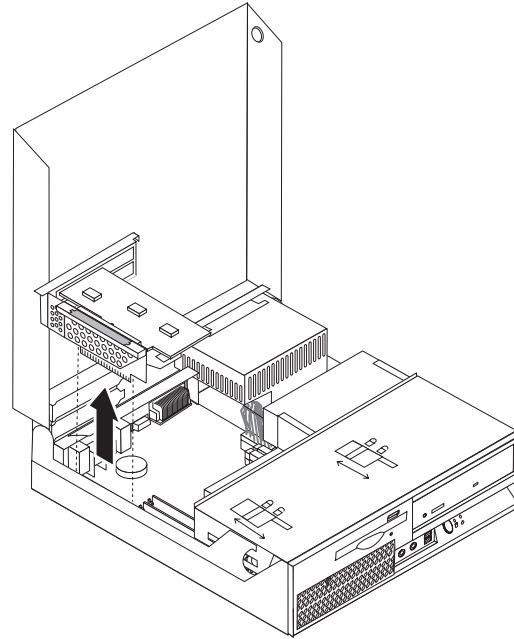
Pažnja

Ne otvarajte vaše računalo i ne pokušavajte ništa popravljati prije nego što pročitate “Važne sigurnosne informacije” u *Vodiču za sigurnost i jamstvo* koji ste dobili s vašim računalom ili u *Priručniku za održavanje hardvera* (HMM) za računalo. Za dobivanje kopija *Vodiča za sigurnost i jamstvo* ili *HMM-a*, otiđite na Web stranicu podrške na <http://www.lenovo.com/support>.

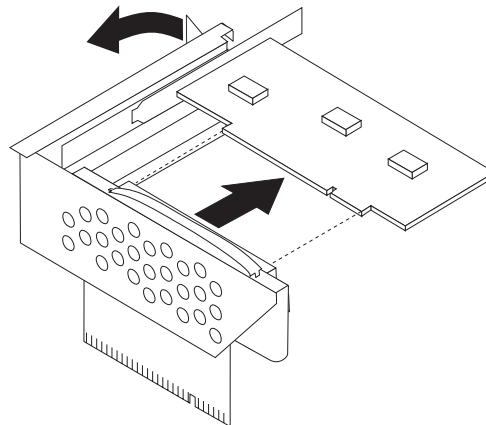
Ovaj odlomak sadrži upute za zamjenu PCI adaptora.

1. Otvorite poklopac računala. Pogledajte “Otvaranje poklopca” na stranici 5.

2. Dok držite dolje stražnju stranu kućišta, povucite prema gore za ručicu da uklonite sklop PCI podizača i bilo koje trenutno instalirane adaptore.

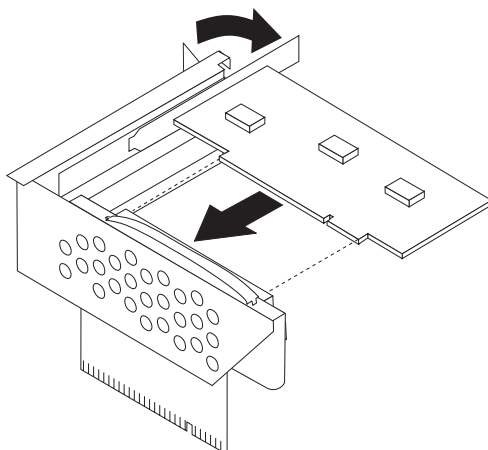


3. Otvorite zasun adaptora i uklonite neispravni adaptor.



4. Izvadite novi adaptor iz njegovog zaštitnog pakiranja.
5. Postavite novi adaptor u konektor proširenja u PCI podizaču.
6. Osigurajte da je adaptor čvrsto smješten u konektoru.

7. Zatvorite zasun adaptora da zadržava adaptor.



8. Ponovno postavite sklop PCI podizača na sistemsku ploču.
9. Otiđite na “Završetak zamjene dijelova” na stranici 34.

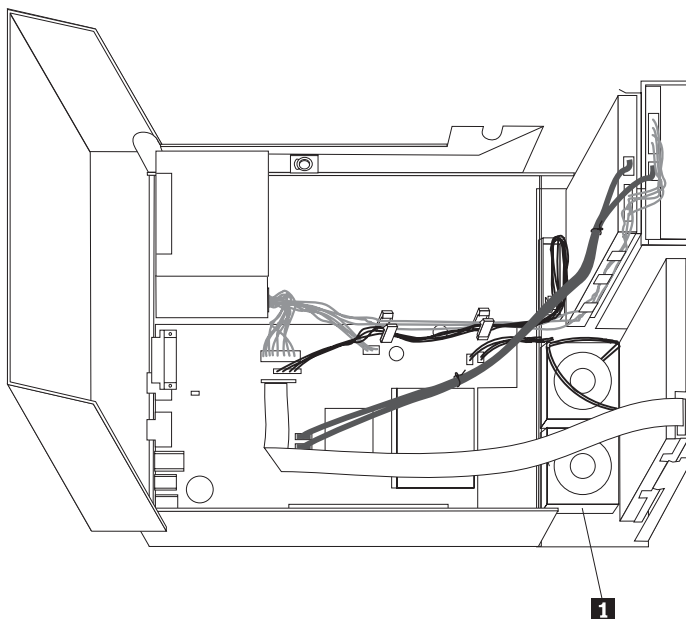
Zamjena sklopa ventilatora

Pažnja

Ne otvarajte vaše računalo i ne pokušavajte ništa popravljati prije nego što pročitate “Važne sigurnosne informacije” u *Vodiču za sigurnost i jamstvo* koji ste dobili s vašim računalom ili u *Priručniku za održavanje hardvera* (HMM) za računalo. Za dobivanje kopija *Vodiča za sigurnost i jamstvo* ili *HMM-a*, otiđite na Web stranicu podrške na <http://www.lenovo.com/support>.

Ovaj odlomak sadrži upute za zamjenu sklopa ventilatora.

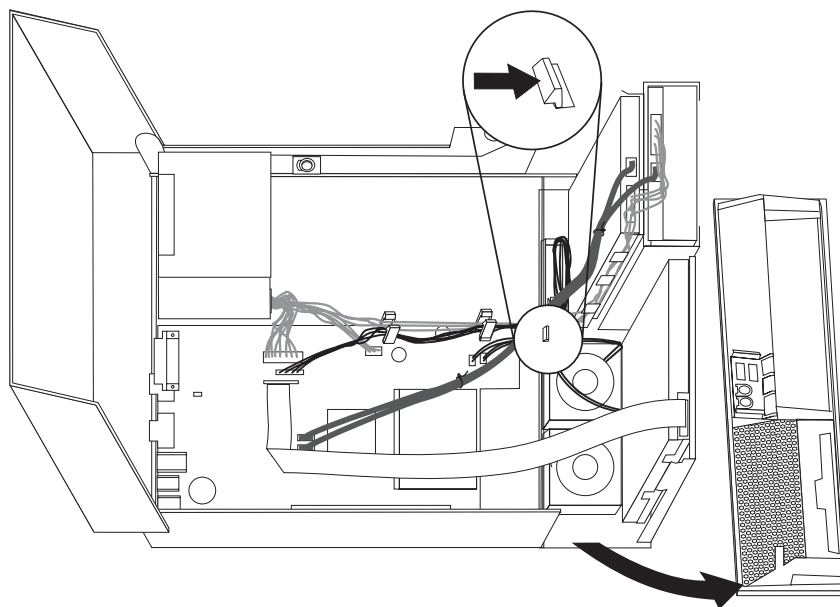
1. Otvorite poklopac računala. Pogledajte “Otvaranje poklopca” na stranici 5.
2. Usmjerite sklop ležišta pogona prema gore da dobijete pristup do sklopa ventilatora **1**.



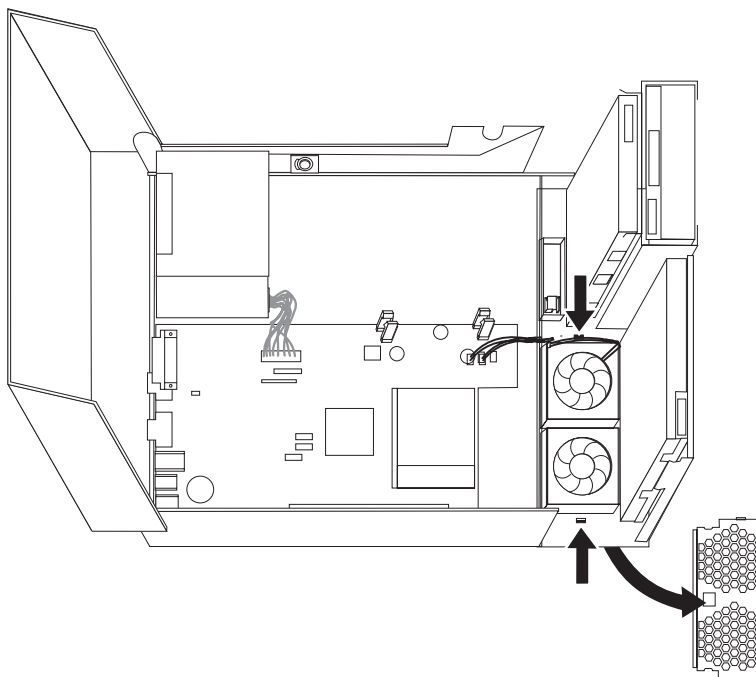
3. Odspojite kablove sklopa ventilatora sa sistemske ploče. Pogledajte “Identificiranje dijelova na sistemskoj ploči” na stranici 4.

Bilješka: Svakako zapišite lokaciju kablova ventilatora kad ih odspojite sa sistemske ploče.

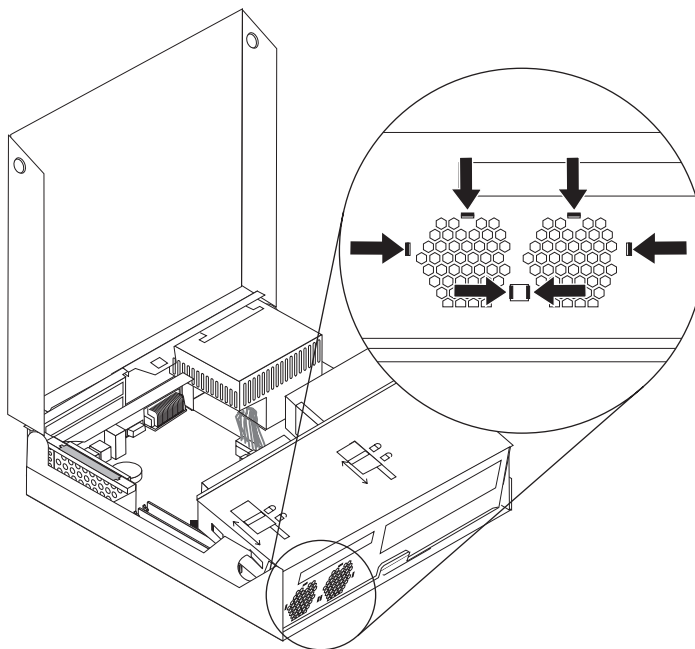
4. Uklonite prednju kvačicu otpuštanjem kartice kako je prikazano i okretanjem kvačice s dna prema van.



5. Uklonite plastični umetak ventilatora iza ureza otpuštanjem kvačica kako je pokazano.



- Uklonite sklop ventilatora otpuštanjem kartica kao što je pokazano.



- Postavite novi sklop ventilatora i spojite kablove ventilatora na sistemsku ploču.
- Ponovno stavite plastični umetak.
- Reinstalirajte prednji okvir.
- Otiđite na “Završetak zamjene dijelova” na stranici 34.

Zamjena internog zvučnika

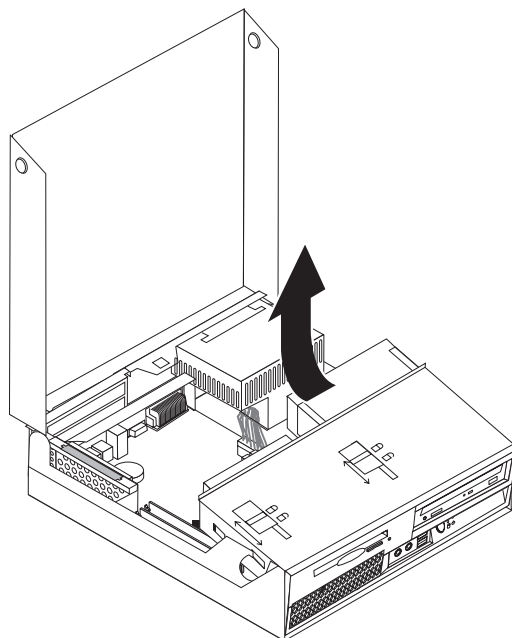
Pažnja

Ne otvarajte vaše računalo i ne pokušavajte ništa popravljati prije nego što pročitate “Važne sigurnosne informacije” u *Vodiču za sigurnost i jamstvo* koji ste dobili s vašim računalom ili u *Priručniku za održavanje hardvera* (HMM) za računalo. Za dobivanje kopija *Vodiča za sigurnost i jamstvo* ili *HMM-a*, otiđite na Web stranicu podrške na <http://www.lenovo.com/support>.

Ovaj odlomak sadrži upute za zamjenu internog zvučnika.

- Otvorite poklopac računala. Pogledajte “Otvaranje poklopca” na stranici 5.

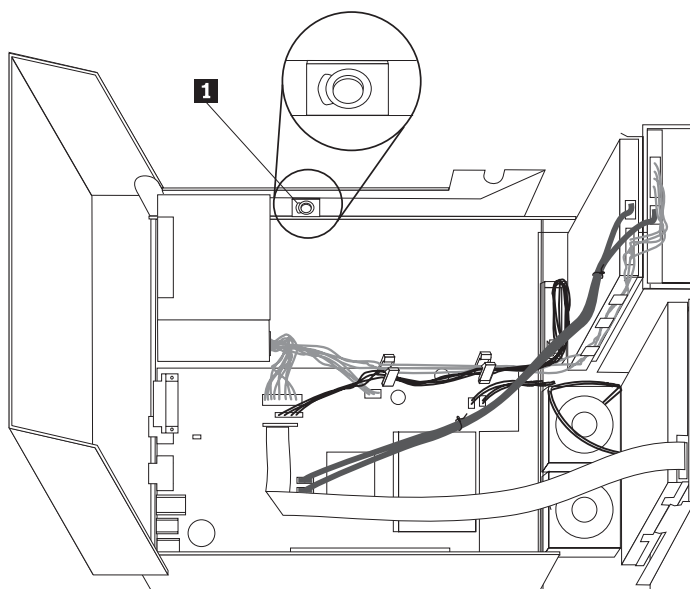
2. Usmjerite ležište pogona prema gore da možete pristupiti do sistemske ploče.



3. Locirajte konektor internog zvučnika na sistemsjoj ploči. Pogledajte “Lociranje komponenti” na stranici 1.
4. Odspojite kabel internog zvučnika od sistemske ploče. Pogledajte “Identificiranje dijelova na sistemsjoj ploči” na stranici 4.

Bilješka: Svakako zapišite lokaciju kabela zvučnika kad ga odsvojite sa sistemske ploče.

5. Gurnite interni zvučnik **1** prema gore dok se ne oslobodi od metalnih kvačica koje ga učvršćuju na dnu. Tada usmjerite dno internog zvučnika prema van i uklonite ga iz kućišta.



6. Postavite dno novog internog zvučnika u metalne kvačice i usmjerite vrh zvučnika prema unutra dok se ne smjesti na svoj položaj.
7. Spojite kabel zvučnika na sistemsku ploču. Pogledajte “Identificiranje dijelova na sistemskoj ploči” na stranici 4.
8. Otiđite na “Završetak zamjene dijelova” na stranici 34.

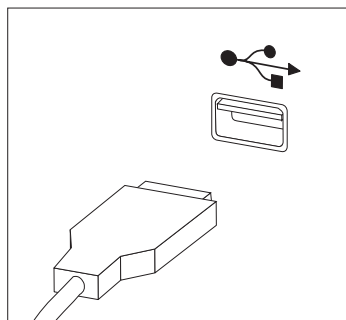
Zamjena tipkovnice

Pažnja

Ne otvarajte vaše računalo i ne pokušavajte ništa popravljati prije nego što pročitate “Važne sigurnosne informacije” u *Vodiču za sigurnost i jamstvo* koji ste dobili s vašim računalom ili u *Priručniku za održavanje hardvera* (HMM) za računalo. Za dobivanje kopija *Vodiča za sigurnost i jamstvo* ili *HMM-a*, otidite na Web stranicu podrške na <http://www.lenovo.com/support>.

Ovaj odlomak sadrži upute za zamjenu tipkovnice.

1. Uklonite bilo koje medije (diskete, CD-ove ili trake) iz pogona, ugasisite operativni sistem i isključite sve pripojene uređaje i računalo.
2. Izvadite sve naponske kablove iz električnih utičnica.
3. Locirajte konektor za tipkovnicu. Pogledajte “Lociranje konektora na stražnjoj strani računala” na stranici 3 i “Lociranje kontrola i konektora na prednjoj strani računala” na stranici 2.



4. Odspojite kabel neispravne tipkovnice s računala.
5. Spojite kabel nove tipkovnice na jedan od USB konektora.
6. Otiđite na “Završetak zamjene dijelova” na stranici 34.

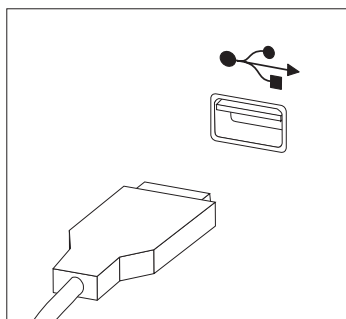
Zamjena miša

Pažnja

Ne otvarajte vaše računalo i ne pokušavajte ništa popravljati prije nego što pročitate “Važne sigurnosne informacije” u *Vodiču za sigurnost i jamstvo* koji ste dobili s vašim računalom ili u *Priručniku za održavanje hardvera* (HMM) za računalo. Za dobivanje kopija *Vodiča za sigurnost i jamstvo* ili *HMM-a*, otidite na Web stranicu podrške na <http://www.lenovo.com/support>.

Ovaj odlomak sadrži upute za zamjenu miša.

1. Uklonite bilo koje medije (diskete, CD-ove ili trake) iz pogona, ugasisite operativni sistem i isključite sve pripojene uređaje i računalo.
2. Izvadite sve naponske kablove iz električnih utičnica.
3. Locirajte konektor za miša. Pogledajte “Lociranje kontrola i konektora na prednjoj strani računala” na stranici 2 i “Lociranje konektora na stražnjoj strani računala” na stranici 3.



4. Odspojite kabel pokvarenog miša s računala.
5. Spojite kabel novog miša na jedan od USB konektora.
6. Otiđite na “Završetak zamjene dijelova”.

Završetak zamjene dijelova

Nakon zamjene dijelova trebate zatvoriti poklopac i ponovno spojiti sve kablove, uključujući i telefonske i naponske žice. Osim toga, zavisno o dijelu koji je zamijenjen, možda ćete trebati potvrditi novo stanje u Setup Utility programu. Pogledajte “Upotreba Setup Utility-a” u vašem *Vodiču za korisnike*.

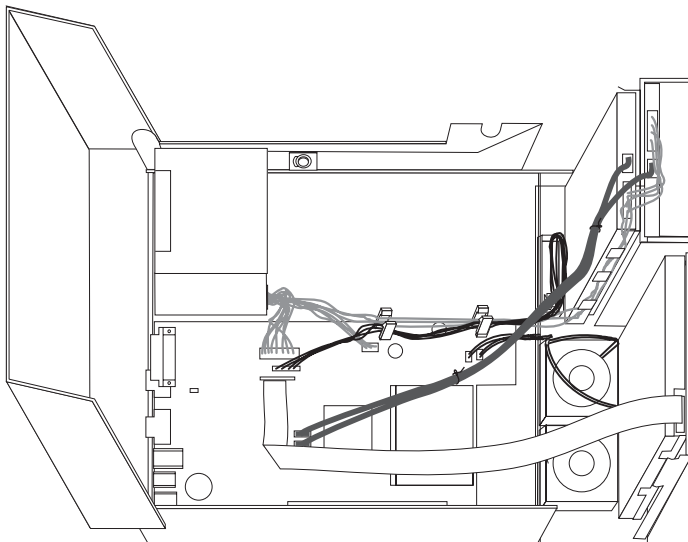
Za dovršetak instalacije dijelova:

1. Osigurajte da su sve komponente ispravno ponovno sastavljene i da nije ostavljen nikakav alat ili vijci u unutrašnjosti računala. Pogledajte “Lociranje komponenti” na stranici 1 za smještaj različitih komponenti.

2. Pazite da su kablovi ispravno usmjereni prije namještanja poklopca računala.

Važno

Ispravno usmjerite sve strujne kablove da bi izbjegli interferencu sa sklopom ležišta pogona. Držite kablove dalje od kvačica i stranica kućišta računala.



3. Spustite sklop ležišta pogona i postavite brave pogona u zaključani položaj. U protivnom nećete moći zatvoriti poklopac računala.
4. Zatvorite poklopac računala.
5. Ako postoji brava za poklopac zaključajte ju.
6. Ponovno spojite eksterne kablove i naponske žice na računalo. Pogledajte “Lociranje konektora na stražnjoj strani računala” na stranici 3.
7. Ako zamjenjujete sistemsku ploču ili mikroprocesor, morate ažurirati (flash) BIOS. Pogledajte “Ažuriranje (flashing) BIOS-a s diskete ili CD-ROM-a”.
8. Da bi ažurirali vašu konfiguraciju pogledajte “Upotreba Setup Utility-a” u *Vodiču za korisnike*.

Bilješka: U većini mjesta na svijetu, Lenovo zahtijeva vraćanje pokvarenog CRU-a. Informacije o tome ćete dobiti sa CRU-om ili će one doći nekoliko dana nakon što stigne CRU.

Ažuriranje (flashing) BIOS-a s diskete ili CD-ROM-a

Važno

Pokrenite Setup Utility program da bi vidjeli sistemske informacije. Pogledajte “Upotreba Setup Utility-a” u vašem *Vodiču za korisnike* ili *Priručniku za održavanje hardvera*. Ako se serijski broj i tip/model stroja koji su pokazani na Glavnom izborniku ne slažu s onim što piše na naljepnici na vašem računalu, morate ažurirati (flash) BIOS da bi se promijenio serijski broj i tip/model stroja.

Da bi ažurirali (flash) BIOS s diskete ili CD-ROM-a napravite sljedeće:

1. Stavite disketu ili CD-ROM za ažuriranje sistemskog programa (flash) u disketni ili optički pogon. Ažuriranja sistemskog programa su dostupna na <http://www.lenovo.com/support> na World Wide Webu.

Bilješka: Ako umećete CD-ROM u optički pogon, budite sigurni da je računalo isključeno.

2. Uključite računalo. Ako je već uključeno, morate ga isključiti i ponovno uključiti. Počinje ažuriranje.
3. Kad dobijete prompt za izbor jezika, pritisnite broj na vašoj tipkovnici koji odgovara jeziku i pritisnite Enter.
4. Kad dobijete prompt za promjenu serijskog broja pritisnite Y.
5. Upišite sedam-znakovni serijski broj vašeg računala i pritisnite Enter.
6. Kad dobijete prompt za promjenu tipa/modela stroja pritisnite Y.
7. Upišite sedam-znakovni tip/model stroja vašeg računala i pritisnite Enter.
8. Slijedite upute na ekranu i završite ažuriranje.

Dodatak. Napomene

Lenovo možda ne nudi proizvode, usluge i funkcije opisane u ovom dokumentu u svim zemljama. Posavjetujte se s lokalnim Lenovo predstavnikom u vezi informacija o proizvodima i uslugama koje se mogu nabaviti u vašem području. Bilo koje upućivanje na Lenovo proizvod, program ili uslugu nema namjeru tvrditi da se samo taj Lenovo proizvod, program ili usluga mogu koristiti. Bilo koji funkcionalno ekvivalentan proizvod, program ili usluga koji ne narušava nijedno Lenovo pravo na intelektualno vlasništvo, se može koristiti kao zamjena. Međutim, na korisniku je odgovornost da procijeni i provjeri rad bilo kojeg drugog proizvoda, programa ili usluge.

Lenovo može imati patente ili molbe za patente koje su još u toku, a koji pokrivaju predmet o kojem se govori u ovom dokumentu. Posjedovanje ovog dokumenta ne daje vam nikakvu dozvolu za korištenje tih patenata. Upute o licenci možete poslati, u pismenom obliku, na:

*Lenovo (United States), Inc.
500 Park Offices Drive, Hwy. 54
Research Triangle Park, NC 27709
U.S.A.
Attention: Lenovo Director of Licensing*

LENOVO GROUP LTD. DOSTAVLJA OVU PUBLIKACIJU "KAKVA JE" BEZ BILO KAKVOG JAMSTVA, IZRAVNOG ILI NEIZRAVNOG, UKLJUČUJUĆI, ALI NE OGRANIČAVAJUĆI SE NA, NEIZRAVNA JAMSTVA O TRGOVANJU ILI PRIKLADNOSTI ZA ODREĐENU NAMJENU. Neke države ne dozvoljavaju odricanje od izričitih ili impliciranih jamstava u određenim transakcijama, stoga se ova izjava možda ne odnosi na vas.

U ovoj publikaciji su moguće tehničke netočnosti i tiskarske pogreške. Promjene se periodično rade za ove informacije; te promjene će biti uključene u nova izdanja publikacije. Lenovo može raditi poboljšanja i/ili promjene u proizvodu(ima) i/ili programu/ima opisanim u ovoj publikaciji, bilo kad, bez prethodne obavijesti.

Proizvodi opisani u ovom dokumentu nisu namijenjeni za primjenu u aplikacijama za održavanje života gdje bi kvar mogao uzrokovati ozljede ili smrt osoba. Informacije sadržane u ovom dokumentu ne utječu na i ne mijenjaju specifikacije ili jamstva za Lenovo proizvode. Ništa u ovom dokumentu ne predstavlja izravnu ili posrednu licencu ili osiguranje od šteta prema pravima nad intelektualnim vlasništvom od Lenova ili trećih stranaka. Sve informacije sadržane u ovom dokumentu su dobivene u specifičnim okruženjima i predstavljene su kao ilustracija. Rezultati dobiveni u drugim operativnim okruženjima mogu varirati.

Lenovo može koristiti ili distribuirati bilo koje informacije koje vi dobavite, na bilo koji način koji on smatra prikladnim, bez obaveze prema vama.

Bilo koje pozivanje u ovoj publikaciji na ne-Lenovo Web stranice je u svrhu boljeg informiranja korisnika i ni na koji način ne služi u svrhu promicanja tih Web stranica. Materijali na tim Web stranicama nisu dio materijala sadržanih u ovom Lenovo proizvodu, a upotreba tih Web stranica je isključivo vaša odgovornost.

Bilo koji, ovdje sadržani podaci o performansama su određeni u kontroliranom okruženju. Zbog toga se rezultati dobiveni u drugim radnim okruženjima mogu značajno razlikovati. Neka mjerenja su možda provedena na razvojnim sistemima i zato nema nikakvih jamstava da će ta mjerenja biti ista na drugim, općenito dostupnim sistemima. Dodatno, neka mjerenja su

možda procijenjena ekstrapolacijom. Stvarni rezultati se mogu razlikovati. Korisnici ovog dokumenta trebaju provjeriti primjenjive podatke za njihovo specifično okruženje.

Napomena za televizijski izlaz

Sljedeća napomena se odnosi na modele koji imaju tvornički-instaliran dodatak za televizijski izlaz.

Ovaj proizvod sadrži tehnologiju za zaštitu autorskih prava koja je zaštićena primjenom načina patentiranja za određene U.S. patente i druga prava intelektualnog vlasništva koja posjeduje Macrovision Corporation i drugi vlasnici prava. Upotreba ove tehnologije za zaštitu autorskih prava mora biti autorizirana od Macrovision Corporation i namijenjena je samo za gledanje kod kuće i u drugim ograničenim slučajevima osim ako nije drukčije autorizirano od Macrovision Corporation. Rastavljanje je zabranjeno.

Zaštitni znaci

Sljedeći pojmovi su Lenovo zaštitni znaci u Sjedinjenim Državama, drugim zemljama ili oboje:

Lenovo
ThinkCentre

IBM je zaštitni znak International Business Machines Corporation u Sjedinjenim Državama, drugim zemljama ili oboje.

Ostala imena poduzeća, proizvoda i usluga mogu biti zaštitni znaci ili oznake usluga drugih.

ThinkCentre

Broj dijela: 41X6215

Tiskano u Hrvatskoj

(1P) P/N: 41X6215

