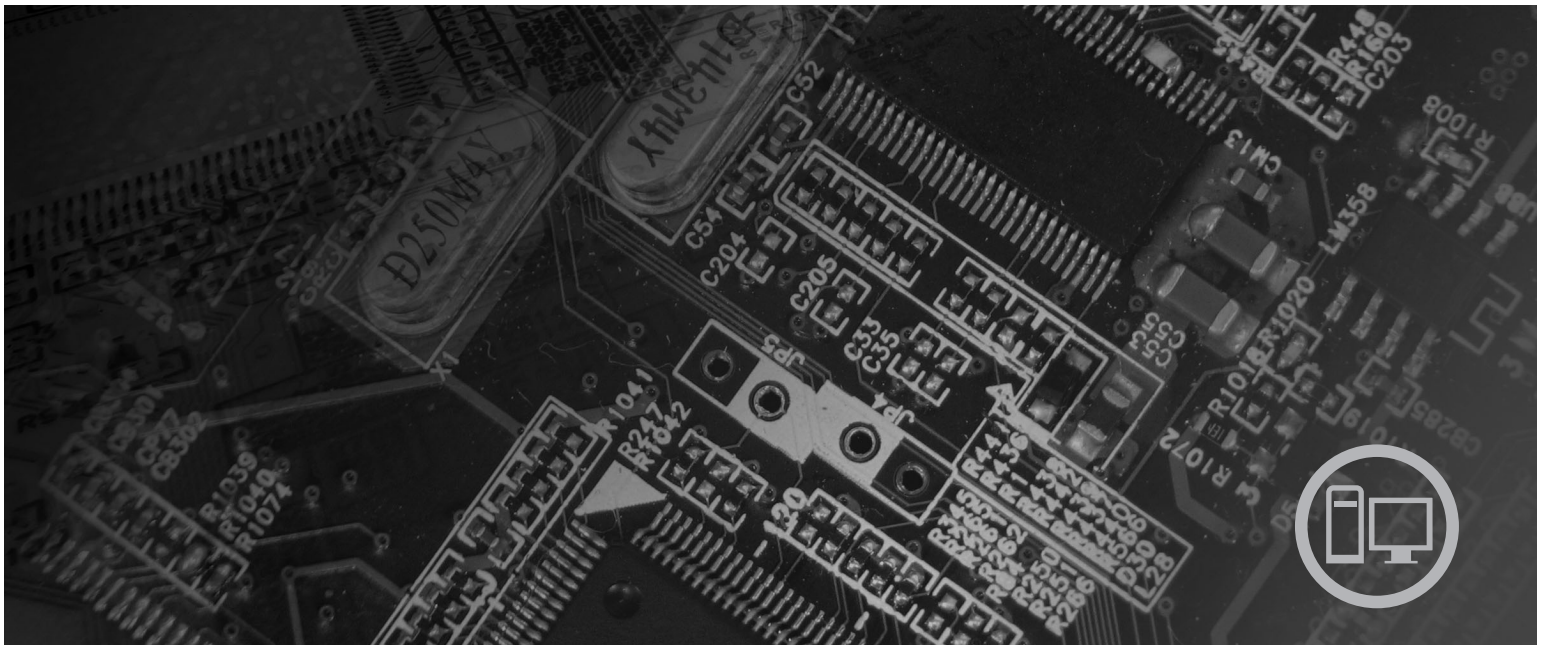




## Lenovo 3000

# Руководство по установке и замене компонентов аппаратной части



**Типы компьютеров 9686, 9687, 9688, 9689, 9690, 9691**



***lenovo***

Lenovo 3000

**Примечание**

Прежде чем воспользоваться этой информацией и продуктом, к которому она относится, обязательно прочтите *Руководство по технике безопасности и гарантии* для этого продукта и раздел “Замечания”, на стр. 55.

Третье издание (сентябрь 2007)

© Copyright Lenovo 2005, 2007.

Частично © Copyright International Business Machines Corporation 2005.

Все права защищены.

---

# Содержание

|   |           |  |           |
|---|-----------|--|-----------|
| <b>Рисунки</b> . . . . .  | <b>v</b>  | Замена батарейки . . . . .   | 26        |
| <b>Глава 1. Важная информация по технике безопасности</b> . . . . .                           | <b>1</b>  | Замена блока питания . . . . .                                       | 27        |
| <b>Глава 2. Введение</b> . . . . .  | <b>3</b>  | Замена радиатора . . . . .   | 28        |
| Дополнительные информационные ресурсы . . . . .   | 3         | Замена жесткого диска . . . . .                                      | 31        |
| Работа с устройствами, чувствительными к статическому электричеству . . . . .                 | 4         | Замена дисководов оптических дисков . . . . .                        | 34        |
| Размещение компонентов . . . . .  | 5         | Замена дисководов для дискет . . . . .                               | 37        |
| Расположение органов управления и разъемов на лицевой панели компьютера . . . . .             | 5         | Замена модуля памяти . . . . .                                       | 38        |
| Расположение разъемов на задней панели компьютера . . . . .                                   | 6         | Замена контроллера PCI . . . . .                                     | 39        |
| Расположение компонентов . . . . .  | 8         | Замена переднего вентилятора . . . . .                               | 42        |
| Как найти компоненты, установленные на материнской плате . . . . .                            | 9         | Замена заднего вентилятора . . . . .                                 | 43        |
| <b>Глава 3. Установка аппаратных средств и замена компонентов аппаратной части.</b> . . . . . | <b>13</b> | Замена клавиатуры . . . . .  | 46        |
| Как подключить внешние аппаратные средства . . . . .  | 13        | Замена мыши . . . . .  | 47        |
| Как снять кожух . . . . .   | 13        | <b>Глава 4. Что нужно сделать после замены компонентов</b> . . . . . | <b>49</b> |
| Как снять и поставить на место лицевую панель . . . . .                                       | 14        | Как загрузить драйверы устройств . . . . .                           | 50        |
| Как подключить внутренние аппаратные средства . . . . .                                       | 16        | <b>Глава 5. Средства защиты</b> . . . . .                            | <b>51</b> |
| Как установить память . . . . .   | 16        | Встроенный замок для троса . . . . .                                 | 51        |
| Как установить контроллеры PCI . . . . .  | 17        | Скоба для навесного замка . . . . .                                  | 52        |
| Установка внутренних дисководов . . . . .   | 20        | Защита при помощи пароля . . . . .                                   | 52        |
| Как подключить дисководы . . . . .  | 24        | Как стереть утерянный или забытый пароль (очистить CMOS) . . . . .   | 52        |
|   |           | <b>Приложение. Замечания</b> . . . . .                               | <b>55</b> |
|   |           | Замечание по использованию вывода для телевизора . . . . .           | 56        |
|   |           | Товарные знаки . . . . .   | 56        |
|   |           | <b>Индекс</b> . . . . .  | <b>57</b> |



---

## Рисунки

|   |    |  |    |
|---|----|--|----|
| 1. Органы управления и разъемы . . . . .          | 5  | 25. Как прикрепить радиатор к пластмассовой      |    |
| 2. Расположение разъемов . . . . .                | 6  | крепежной скобе при помощи защелки . . . . .     | 30 |
| 3. Расположение компонентов . . . . .             | 8  | 26. Как поставить на место винты радиатора и     |    |
| 4. Размещение компонентов материнской платы       | 9  | вентилятора . . . . .                            | 31 |
| 5. Размещение компонентов материнской платы       | 10 | 27. Как снять жесткий диск . . . . .             | 32 |
| 6. Размещение компонентов материнской платы       | 11 | 28. Установка жесткого диска в крепежные скобки  | 33 |
| 7. Как снять кожух . . . . .                      | 14 | 29. Установка жесткого диска и крепежных скобок  | 34 |
| 8. Как снять лицевую панель . . . . .             | 15 | 30. Как снять дисковод для оптических дисков     | 35 |
| 9. Как открыть фиксирующие защелки . . . . .      | 16 | 31. Крепежная скоба для дисковода оптических     |    |
| 10. Как должен быть размещен модуль памяти        | 17 | дисков . . . . .                                 | 35 |
| 11. Как открыть фиксатор контроллеров . . . . .   | 18 | 32. Установка нового дисковода . . . . .         | 36 |
| 12. Как закрыть фиксатор контроллеров . . . . .   | 19 | 33. Как снять дисковод для дискет . . . . .      | 37 |
| 13. Расположение отсеков для дисководов . . . . . | 21 | 34. Крепежная скоба для дисковода для дискет     | 38 |
| 14. Расположение дополнительной крепежной         |    | 35. Как снять модуль памяти . . . . .            | 38 |
| скобки . . . . .                                  | 23 | 36. Установка модуля памяти . . . . .            | 39 |
| 15. Установка крепежной скобки . . . . .          | 24 | 37. Как снять контроллер PCI . . . . .           | 40 |
| 16. Установка нового дисковода . . . . .          | 24 | 38. Установка нового контроллера PCI . . . . .   | 41 |
| 17. Установка первого дисковода оптических        |    | 39. Как снять передний вентилятор . . . . .      | 42 |
| дисков . . . . .                                  | 25 | 40. Замена переднего вентилятора . . . . .       | 43 |
| 18. Установка параллельного диска АТА . . . . .   | 25 | 41. Как снять задний вентилятор . . . . .        | 44 |
| 19. Установка последовательного диска АТА         | 26 | 42. Замена заднего вентилятора . . . . .         | 45 |
| 20. Как извлечь батарейку . . . . .               | 27 | 43. Разъемы клавиатуры (стандартный или USB)     | 46 |
| 21. Установка батарейки . . . . .                 | 27 | 44. Разъемы мыши (стандартный или USB) . . . . . | 47 |
| 22. Как отвернуть винты, крепящие радиатор        | 28 | 45. Как поставить на место кожух компьютера      | 49 |
| 23. Как снять радиатор, закрепленный защелкой     | 29 | 46. Встроенный замок для троса . . . . .         | 51 |
| 24. Как снять радиатор, закрепленный винтами      | 29 | 47. Скоба для висячего замка . . . . .           | 52 |





---

## Глава 1. Важная информация по технике безопасности

### **ОСТОРОЖНО:**

Перед тем, как использовать сведения, приведенные в этом руководстве, обязательно прочитайте и уясните для себя всю информацию по технике безопасности при работе с этим продуктом. Новейшие сведения по технике безопасности смотрите в *Руководстве по технике безопасности и гарантии*, которое прилагается к продукту. Работа в соответствии с правилами техники безопасности снижает вероятность получения травмы и повреждения продукта.

Если у вас нет *Руководства по технике безопасности и гарантии*, то его можно загрузить с Web-сайта поддержки <http://www.lenovo.com/support>.



---

## Глава 2. Введение

В этом руководстве описана замена узлов, подлежащих замене силами заказчика (Customer Replaceable Units - CRU).

Методики замены некоторых компонентов не описаны в настоящем руководстве. Предполагается, что для квалифицированного специалиста, заменяющего кабели, выключатели и некоторые механические компоненты, пошаговое описание процедуры замены не требуется.

**Примечание:** Используйте только компоненты, поставляемые Lenovo™.

В руководстве содержатся инструкции по установке или замене следующих компонентов:

- Батарейка
- Лицевая панель
- Блок питания
- Радиатор
- Жесткий диск
- Дисковод оптических дисков
- Дисковод для дискет
- Модули памяти
- контроллер PCI
- Передний вентилятор
- Задний вентилятор
- Клавиатура
- Мышь

---

## Дополнительные информационные ресурсы

Если у вас есть доступ в Интернет, новейшую информацию о вашем компьютере можно получить в Интернете.

Вы можете получить следующие сведения:

- Информация по удалению и установке CRU
- Видеоклипы, в которых показано, как снять и установить CRU
- Публикации
- Информацию по поиску и устранению неполадок
- Информацию о запасных частях
- Загружаемые программы и драйверы
- Ссылки на другие источники полезной информации
- Список телефонов поддержки

Эту информацию можно получить по адресу  
<http://www.lenovo.com/support>

---

## Работа с устройствами, чувствительными к статическому электричеству

Не раскрывайте антистатическую упаковку с новым компонентом, пока вы не сняли неисправный компонент и не подготовились к установке нового. Статическое электричество (опасное и для вас) может серьезно повредить компоненты компьютера и запасные части.

Если вы берете в руки запасные части и другие компоненты компьютера, нужно предпринять следующие меры предосторожности (чтобы избежать повреждений, вызываемых статическим электричеством):

- Постарайтесь меньше двигаться. При любом движении вокруг вас образуется поле статического электричества.
- Осторожно берите в руки запасные части и другие компоненты компьютера. Контроллеры, модули памяти, материнские платы и микропроцессоры можно брать только за боковые грани. Ни в коем случае не прикасайтесь к открытым печатным схемам.
- Не разрешайте другим прикасаться к запасным частям и другим компонентам компьютера.
- Перед тем, как установить новый компонент, приложите антистатическую упаковку, содержащую новую запасную часть, к металлической крышке слотов расширения или к любой другой неокрашенной части компьютера (по крайней мере, на две секунды). Это снизит уровень статического электричества на упаковке и на вашем теле.
- После того, как вы извлекли новую запасную часть из антистатической упаковки, постарайтесь сразу установить ее в компьютер, не кладя на стол. Если это невозможно, то расстелите на ровной гладкой поверхности антистатическую пленку, в которую была упакована запасная часть, и положите запасную часть на эту пленку.
- Не кладите запасные части на кожух компьютера или другие металлические поверхности.

## Размещение компонентов

В этой главе приведены иллюстрации, при помощи которых вы сможете определить местонахождение различных разъемов, регуляторов и компонентов компьютера.

### Расположение органов управления и разъемов на лицевой панели компьютера

На рисунке рис. 1 показано расположение органов управления и разъемов на лицевой панели компьютера.

**Примечание:** Отдельные модели компьютеров не оснащены некоторыми органами управления и разъемами.

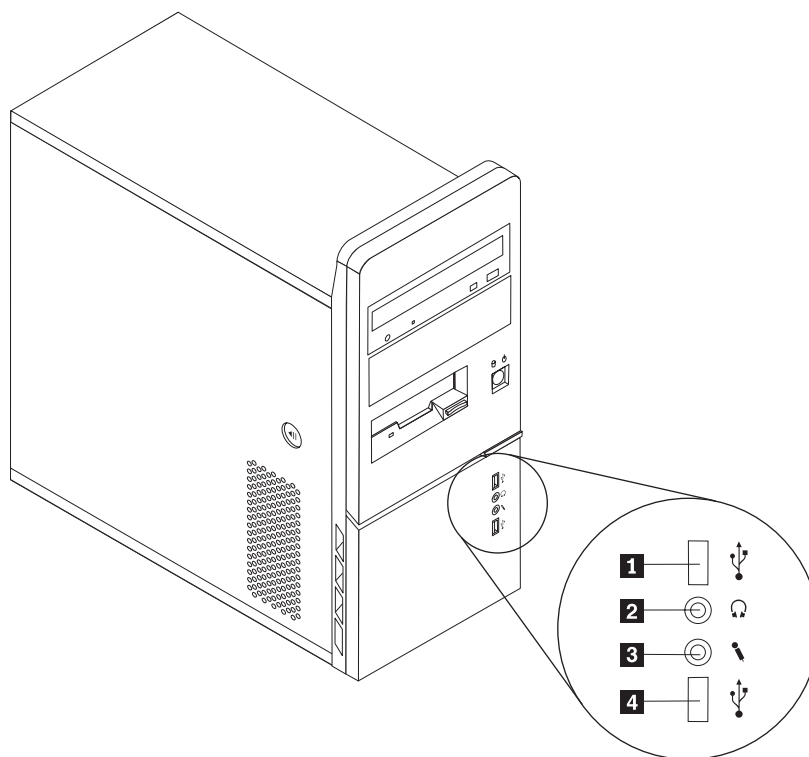


Рисунок 1. Органы управления и разъемы

- |          |                  |          |                  |
|----------|------------------|----------|------------------|
| <b>1</b> | Разъем USB       | <b>3</b> | Разъем микрофона |
| <b>2</b> | Разъем наушников | <b>4</b> | Разъем USB       |

## Расположение разъемов на задней панели компьютера

На рисунке рис. 2 показано расположение разъемов на задней панели компьютера. Некоторые разъемы на задней панели компьютера окрашены; это помогает определить место подключения кабелей.

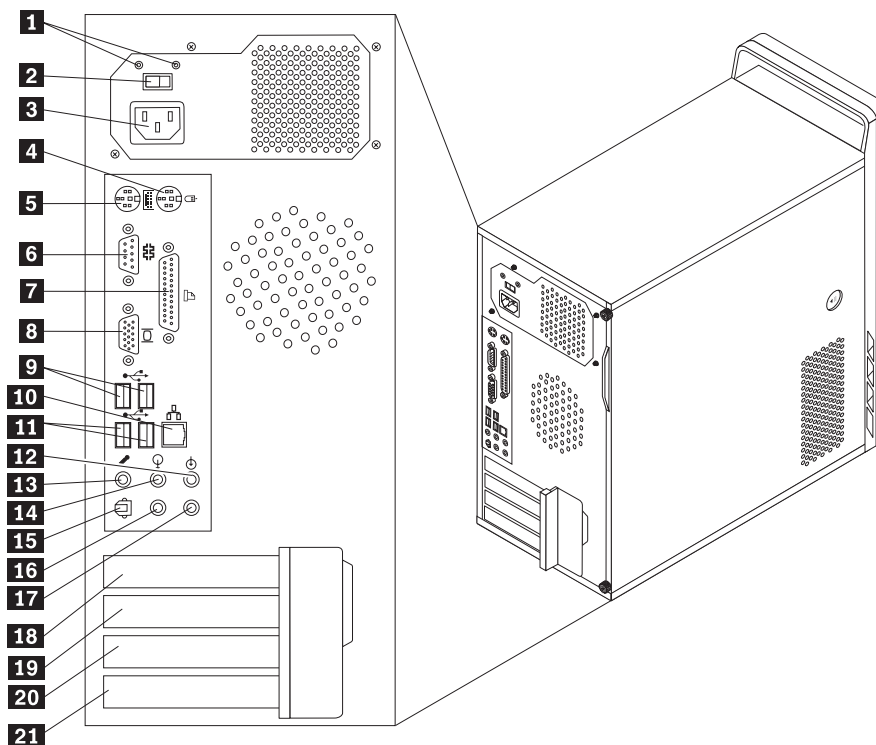


Рисунок 2. Расположение разъемов

|           |  |           |   |
|-----------|--|-----------|---|
| <b>1</b>  | Светодиоды диагностики блока питания           | <b>12</b> | Входной аудио-разъем                                  |
| <b>2</b>  | Переключатель напряжения (в некоторых моделях) | <b>13</b> | Разъем микрофона                                      |
| <b>3</b>  | Разъем для подключения шнура питания           | <b>14</b> | Выходной аудио-разъем                                 |
| <b>4</b>  | Стандартный разъем мыши                        | <b>15</b> | Выходной разъем SPDIF                                 |
| <b>5</b>  | Стандартный разъем клавиатуры                  | <b>16</b> | Разъем C/LFE  |
| <b>6</b>  | Последовательный разъем                        | <b>17</b> | Разъем задних звуковых колонок                        |
| <b>7</b>  | Параллельный разъем                            | <b>18</b> | Разъем контроллера PCI Express x1 или PCI Express x16 |
| <b>8</b>  | Разъем монитора VGA                            | <b>19</b> | Разъем контроллера PCI Express x1 или PCI Express x16 |
| <b>9</b>  | Разъемы USB (2)                                | <b>20</b> | Разъем контроллера PCI или PCI Express x1             |
| <b>10</b> | Разъем Ethernet                                | <b>21</b> | Разъем контроллера PCI                                |
| <b>11</b> | Разъемы USB (2)                                |           |   |

| Разъем                        | Описание   |
|-------------------------------|--|
| Стандартный разъем мыши       | К этому разьему подключаются мышь, шаровой манипулятор или другие манипуляторы со стандартным разъемом мыши.   |
| Стандартный разъем клавиатуры | К этому разьему подключается клавиатура со стандартным разъемом.   |
| Разъемы USB                   | Через эти разъемы можно подключить устройства с разъемом USB (Universal Serial Bus, Универсальная последовательная шина), например, клавиатуру, мышь, сканер или принтер USB. Если нужно подключить более восьми устройств USB, то можно приобрести концентратор USB для подключения дополнительных устройств USB. |
| Разъем Ethernet               | К этому разьему подключается кабель Ethernet локальной сети.<br><b>Примечание:</b> Чтобы обеспечить функционирование компьютера в соответствии с требованиями, предъявляемыми к оборудованию Класса В (FCC), используйте кабель Ethernet категории 5.  |
| Последовательный разъем       | К этому разьему можно подключить внешний модем, последовательный принтер или другое устройство, для которого нужен 9-штырьковый последовательный разъем.   |
| Параллельный разъем           | К этому разьему подключаются параллельный принтер, параллельный сканер или любые другие устройства, для которых нужен 25-штырьковый параллельный разъем.   |
| Входной аудио-разъем          | Этот разъем обеспечивает передачу звуковых сигналов с внешних аудиоустройств, например, со стереосистемы, на компьютер. Если вы подключаете внешнее аудиоустройство, то соедините кабелем разъем линейного аудиовыхода устройства с разъемом Линейный аудиовход компьютера.  |
| Выходной аудио-разъем         | Через этот разъем аудиосигнал от компьютера передается на внешние устройства (например, стереоколонки с питанием от сети (колонки со встроенными усилителями), наушники, мультимедийные клавиатуры или линейный аудиовход стереосистемы или другого внешнего записывающего устройства).                            |

## Расположение компонентов

Информацию о том, как открыть кожух компьютера, смотрите в разделе “Как снять кожух” на стр. 13.

На рисунке рис. 3 показано, как размещены компоненты вашего компьютера.

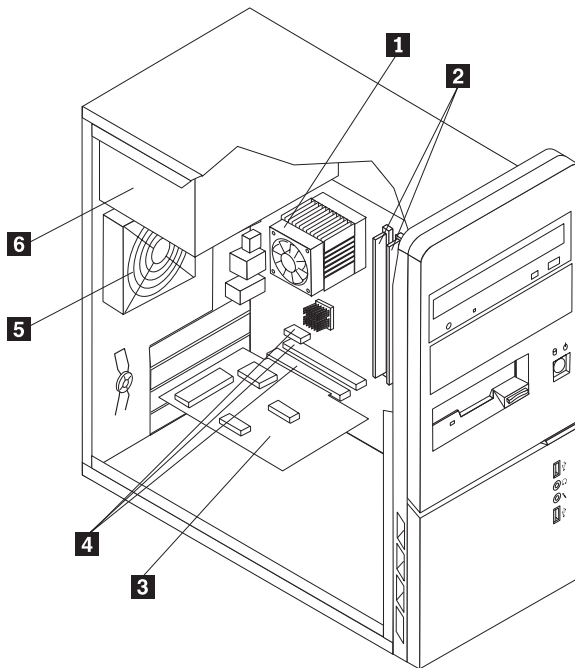


Рисунок 3. Расположение компонентов

- |          |                                       |          |  |
|----------|---------------------------------------|----------|--|
| <b>1</b> | Вентилятор микропроцессора и радиатор | <b>4</b> | Разъемы контроллеров PCI Express и PCI |
| <b>2</b> | Модули памяти (2)                     | <b>5</b> | Задний вентилятор                      |
| <b>3</b> | Плата контроллера PCI                 | <b>6</b> | Блок питания                           |



## Как найти компоненты, установленные на материнской плате

Материнская плата (иногда называемая планар или системная плата) - это основная печатная плата в компьютере. Она обеспечивает выполнение компьютером его основных функций и поддерживает различные устройства. В компьютере может быть установлен один из трех типов материнских плат, которые показаны на следующих трех рисунках.

На рисунке рис. 4 показано размещение компонентов на материнской плате некоторых моделей компьютеров.

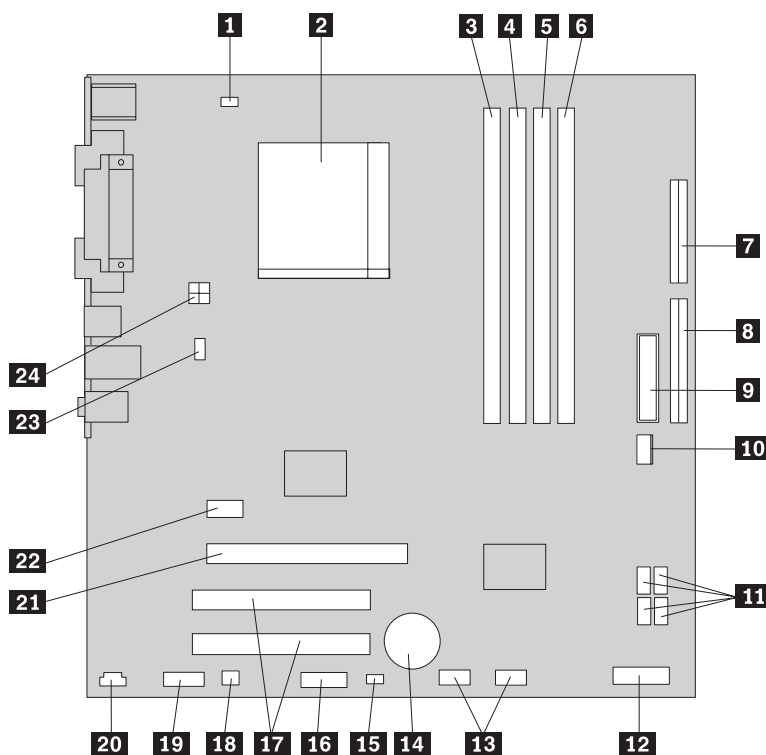


Рисунок 4. Размещение компонентов материнской платы

|           |                                      |           |   |
|-----------|--------------------------------------|-----------|---|
| <b>1</b>  | Разъем вентилятора микропроцессора   | <b>13</b> | Передние разъемы USB (2)  |
| <b>2</b>  | Микропроцессор и радиатор            | <b>14</b> | Батарейка   |
| <b>3</b>  | Разъем памяти 1                      | <b>15</b> | Переключатель Clear CMOS/Recovery (Очистка CMOS/Восстановление) |
| <b>4</b>  | Разъем памяти 2                      | <b>16</b> | Последовательный разъем (COM)                                   |
| <b>5</b>  | Разъем памяти 3                      | <b>17</b> | Разъемы контроллеров PCI (2)                                    |
| <b>6</b>  | Разъем памяти 4                      | <b>18</b> | Монофонический разъем (динамик)                                 |
| <b>7</b>  | Разъем дисковода для дискет          | <b>19</b> | Аудиоразъем лицевой панели                                      |
| <b>8</b>  | Разъем IDE                           | <b>20</b> | Разъем CD-IN  |
| <b>9</b>  | Разъем для подключения шнура питания | <b>21</b> | Разъем графического контроллера PCI Express x16                 |
| <b>10</b> | Разъем вентилятора блока питания     | <b>22</b> | Разъем контроллера PCI Express x1                               |
| <b>11</b> | Разъемы IDE SATA (4)                 | <b>23</b> | Разъем вентилятора компьютера                                   |
| <b>12</b> | Разъем лицевой панели                | <b>24</b> | Разъем питания 12 В   |

На рисунке рис. 5 показано размещение компонентов на материнской плате некоторых моделей компьютеров.

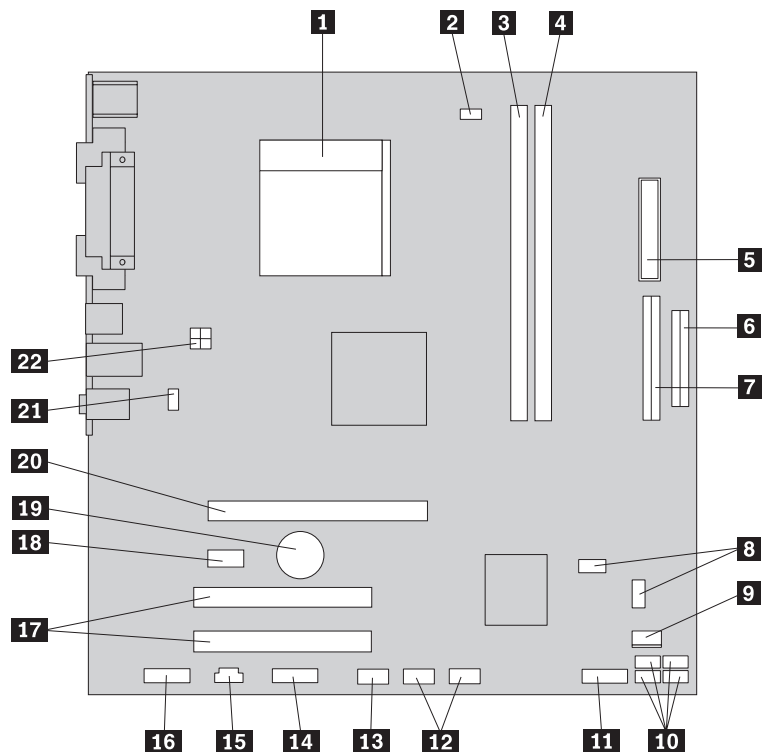


Рисунок 5. Размещение компонентов материнской платы

- |           |   |           |   |
|-----------|---|-----------|---|
| <b>1</b>  | Микропроцессор и радиатор   | <b>12</b> | Передние разъемы USB (2)                        |
| <b>2</b>  | Разъем вентилятора микропроцессора                                  | <b>13</b> | Последовательный разъем (COM)                   |
| <b>3</b>  | Разъем памяти 1   | <b>14</b> | Разъем Leo                                      |
| <b>4</b>  | Разъем памяти 2   | <b>15</b> | Разъем CD-IN                                    |
| <b>5</b>  | Разъем для подключения шнура питания                                | <b>16</b> | Аудиоразъем лицевой панели                      |
| <b>6</b>  | Разъем дисковод для дискет  | <b>17</b> | Разъемы контроллеров PCI (2)                    |
| <b>7</b>  | Разъем IDE  | <b>18</b> | Разъем контроллера PCI Express x1               |
| <b>8</b>  | Переключатель Clear CMOS/Recovery (Очистка CMOS/Восстановление) (2) | <b>19</b> | Батарейка                                       |
| <b>9</b>  | Разъем вентилятора блока питания                                    | <b>20</b> | Разъем графического контроллера PCI Express x16 |
| <b>10</b> | Разъемы IDE SATA (4)  | <b>21</b> | Разъем вентилятора компьютера                   |
| <b>11</b> | Разъем лицевой панели   | <b>22</b> | Разъем питания 12 В                             |

На рисунке рис. 6 показано размещение компонентов на материнской плате некоторых моделей компьютеров.

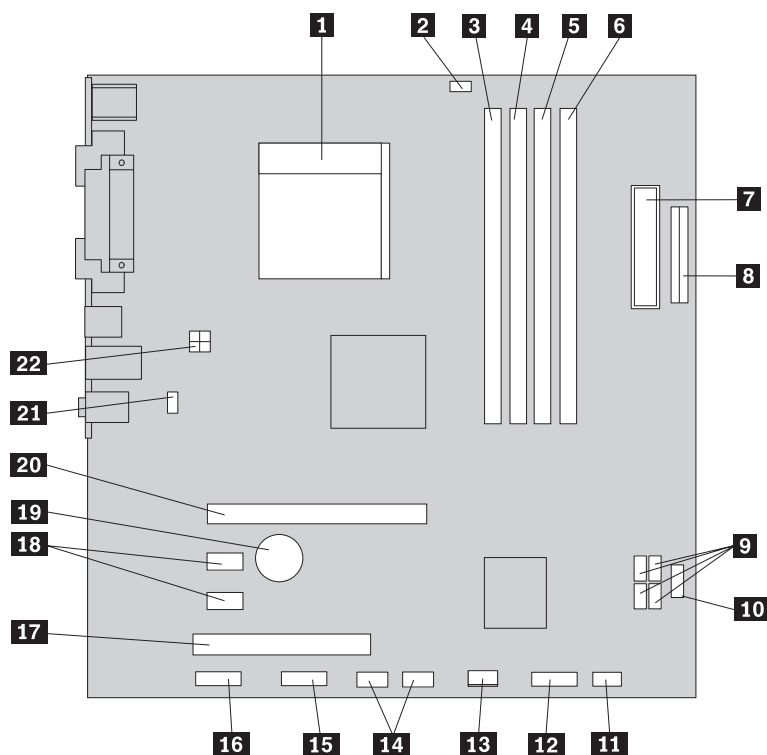


Рисунок 6. Размещение компонентов материнской платы

- |           |   |           |   |
|-----------|---|-----------|---|
| <b>1</b>  | Микропроцессор и радиатор                                       | <b>12</b> | Разъем лицевой панели                           |
| <b>2</b>  | Разъем вентилятора микропроцессора                              | <b>13</b> | Разъем вентилятора блока питания                |
| <b>3</b>  | Разъем памяти 1   | <b>14</b> | Передние разъемы USB (2)                        |
| <b>4</b>  | Разъем памяти 2   | <b>15</b> | Последовательный разъем (COM)                   |
| <b>5</b>  | Разъем памяти 3   | <b>16</b> | Аудиоразъем лицевой панели                      |
| <b>6</b>  | Разъем памяти 4   | <b>17</b> | Разъем контроллера PCI                          |
| <b>7</b>  | Разъем для подключения шнура питания                            | <b>18</b> | Разъемы контроллеров PCI Express x1 (2)         |
| <b>8</b>  | Разъем дисковода для дискет                                     | <b>19</b> | Батарейка                                       |
| <b>9</b>  | Разъемы IDE SATA (4)  | <b>20</b> | Разъем графического контроллера PCI Express x16 |
| <b>10</b> | Разъем USB лицевой панели                                       | <b>21</b> | Разъем вентилятора компьютера                   |
| <b>11</b> | Переключатель Clear CMOS/Recovery (Очистка CMOS/Восстановление) | <b>22</b> | Разъем питания 12 В                             |



---

## Глава 3. Установка аппаратных средств и замена компонентов аппаратной части

В этой главе содержится вводная информация о дополнительных аппаратных средствах для вашего компьютера. Вы можете модернизировать компьютер, установив дополнительные модули памяти, платы адаптеров или дисководы. При установке аппаратного средства следуйте инструкциям, прилагаемым к этому аппаратному средству.

### Внимание

Не открывайте компьютер и не пытайтесь ремонтировать его, если вы не прочитали раздел “Важная информация по технике безопасности” в *Руководстве по технике безопасности и гарантии* (прилагается к компьютеру). *Руководство по технике безопасности и гарантии* можно загрузить с Web-сайта поддержки <http://www.lenovo.com/support>.

**Примечание:** Используйте только компоненты, поставляемые Lenovo.

---

### Как подключить внешние аппаратные средства

К вашему компьютеру можно подключить внешние колонки, принтер или сканер. Для некоторых устройств (помимо физического подключения) нужно установить дополнительное программное обеспечение. При подключении внешнего устройства просмотрите разделы “Расположение разъемов на задней панели компьютера” на стр. 6 и “Расположение органов управления и разъемов на лицевой панели компьютера” на стр. 5, чтобы найти нужный разъем, а затем подключите устройство и установите нужное программное обеспечение или драйверы устройства в соответствии с инструкциями, прилагаемыми к устройству.

---

### Как снять кожух

#### Внимание



**Перед тем, как снять кожух, выключите компьютер и дайте ему остыть (3 - 5 мин).**

Чтобы снять кожух, сделайте следующее:

1. Извлеките из дисководов все носители (дискеты, компакт-диски и кассеты), закройте операционную систему и выключите все подсоединенные устройства и компьютер.
2. Выньте из розеток вилки всех шнуров питания.
3. Отсоедините от компьютера кабели. В том числе, отсоедините шнуры питания, кабели ввода/вывода и все остальные кабели, подсоединенные к компьютеру. Смотрите разделы “Расположение органов управления и разъемов на лицевой панели компьютера” на стр. 5 и “Расположение разъемов на задней панели компьютера” на стр. 6.

4. Снимите все запорные устройства (например, замки для троса), запирающие кожух.
5. Если кожух компьютера закрепляется винтами, то отвинтите винты.
6. Нажмите кнопку, освобождающую кожух (на боковой части кожуха), сдвиньте кожух назад и снимите его.

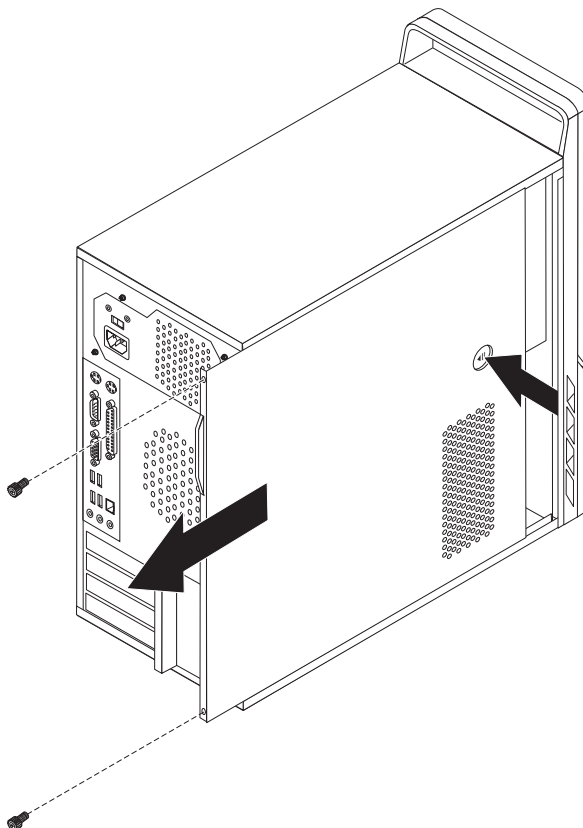


Рисунок 7. Как снять кожух

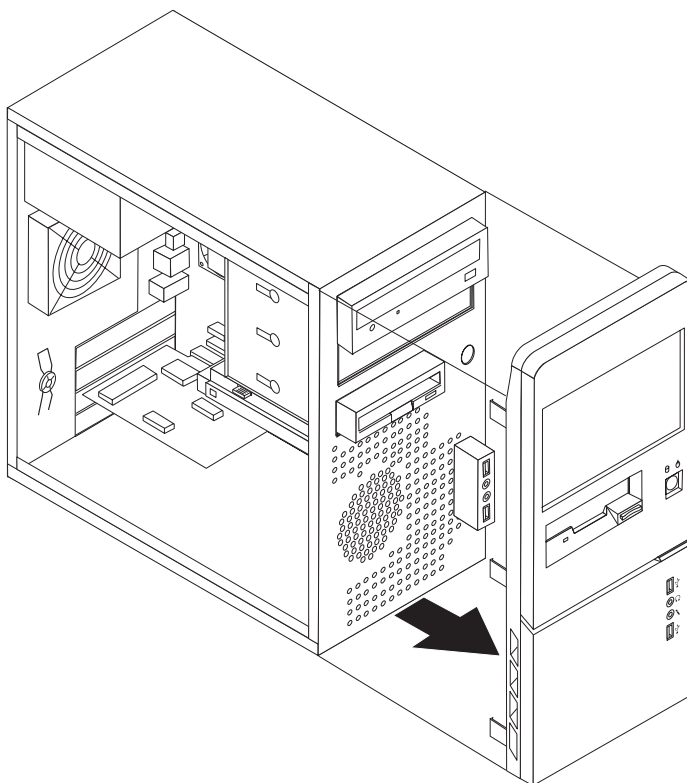
---

## Как снять и поставить на место лицевую панель

Чтобы снять и поставить на место лицевую панель, сделайте следующее:

1. Снимите кожух компьютера. Смотрите раздел “Как снять кожух” на стр. 13.

2. Снимите лицевую панель, открыв три пластмассовые защелки внутри рамы и потянув панель наружу. Осторожно сместите панель вбок, не отключая кабели от выключателя питания и блока светодиодов.



*Рисунок 8. Как снять лицевую панель*

3. Чтобы поставить панель на место, вставьте пластмассовые защелки правой стороны панели в соответствующие отверстия в раме, а затем поворачивайте панель, пока не защелкнутся защелки левой стороны.
4. О том, как завершить установку, рассказано в разделе Глава 4, “Что нужно сделать после замены компонентов”, на стр. 49.

## Как подключить внутренние аппаратные средства

### Внимание

Перед тем как открывать кожух компьютера, прочтите раздел “Работа с устройствами, чувствительными к статическому электричеству” на стр. 4.

### Как установить память

На компьютере есть два или четыре разъема для установки модулей памяти Double Data Rate 2 Dual Inline Memory Modules (DDR2 DIMM). В материнские платы с двумя разъемами можно установить до 2,0 ГБ системной памяти. В материнские платы с четырьмя разъемами можно установить до 4,0 ГБ системной памяти.

При установке модулей памяти руководствуйтесь следующими правилами:

- Если добавляете или заменяете модуль памяти на материнской плате с четырьмя разъемами памяти, то, по крайней мере, один модуль нужно установить в первый канал памяти (либо в разъем 1, либо в разъем 2). Дополнительную информацию смотрите в разделе “Как найти компоненты, установленные на материнской плате” на стр. 9.
- Используйте память 1.8 V, 240-pin, Double Data Rate 2 Synchronous Dynamic Random Access Memory (DDR2 SDRAM).
- Можно использовать любую комбинацию модулей памяти 256 МБ, 512 МБ и 1 ГБ.

**Примечание:** Можно использовать только память DDR2 SDRAM DIMM.

Чтобы установить модуль памяти, сделайте следующее:

1. Снимите кожух компьютера. Смотрите раздел “Как снять кожух” на стр. 13.
2. Найдите разъемы модулей памяти. Смотрите раздел “Как найти компоненты, установленные на материнской плате” на стр. 9.
3. Откройте фиксирующие защелки.

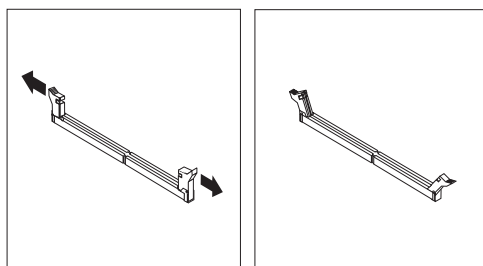


Рисунок 9. Как открыть фиксирующие защелки



4. Убедитесь, что паз на модуле памяти **1** совпадает с выступом разъема **2** материнской платы. Вставьте модуль в разъем и нажмите на него так, чтобы защелкнулись фиксирующие защелки.

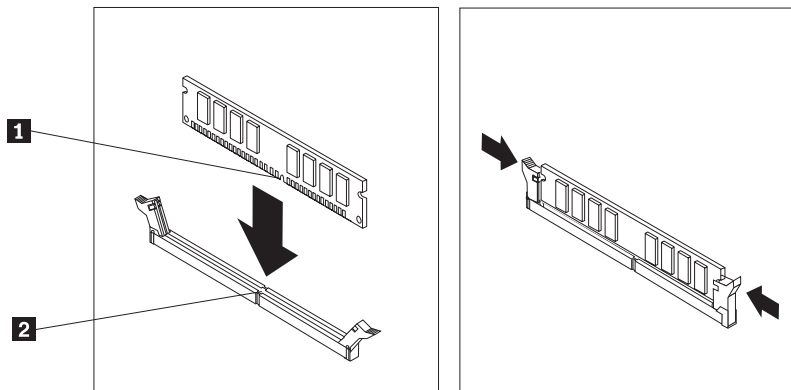


Рисунок 10. Как должен быть размещен модуль памяти

**Что делать дальше:**

- Если вы хотите установить или снять другой компонент, то перейдите к соответствующему разделу.
- О том, как завершить установку, рассказано в разделе Глава 4, “Что нужно сделать после замены компонентов”, на стр. 49.

## Как установить контроллеры PCI

В этом разделе рассказано, как установить контроллеры PCI. В этом разделе рассказано, как установить контроллеры. Компьютер оснащен четырьмя разъемами расширения. На некоторых материнских платах есть два разъема контроллеров PCI: один - для контроллера PCI Express x1 (в некоторых моделях) и один - для графического контроллера PCI Express x16. На некоторых материнских платах есть два разъема контроллеров PCI Express x1, один разъем контроллера PCI и один разъем графического контроллера PCI Express x16.

Чтобы установить контроллер PCI, сделайте следующее:

1. Снимите кожух компьютера. Смотрите раздел “Как снять кожух” на стр. 13.

2. Нажмите кнопку **1** на задней стенке компьютера, чтобы открыть защелку контроллера **2** и снимите крышку контроллера. .

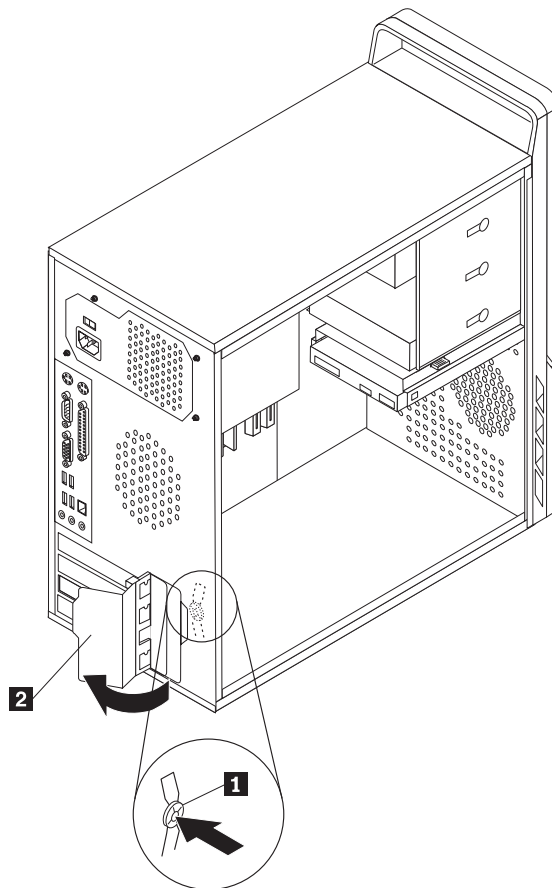


Рисунок 11. Как открыть фиксатор контроллеров

3. Выньте контроллер из антистатической упаковки.
4. Вставьте контроллер в соответствующий разъем на материнской плате.
5. Закройте фиксатор, повернув его; таким образом, контроллеры будут надежно зафиксированы в разъемах.

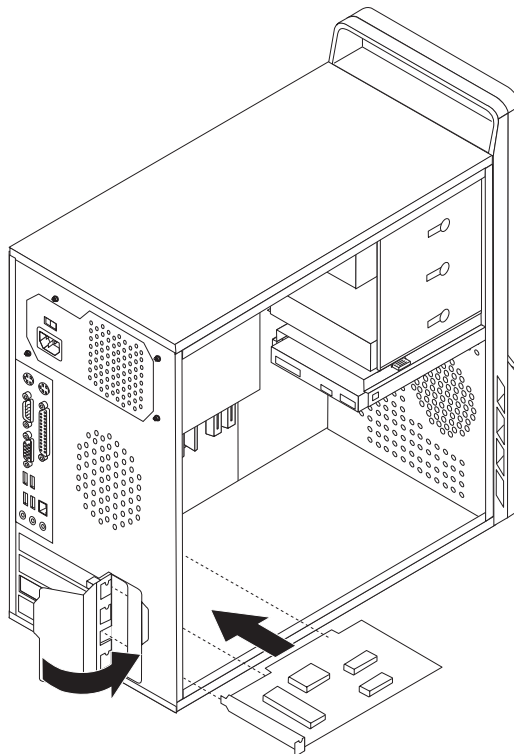


Рисунок 12. Как закрыть фиксатор контроллеров

**Что делать дальше:**

- Если вы хотите установить или снять другой компонент, то перейдите к соответствующему разделу.
- О том, как завершить установку, рассказано в разделе Глава 4, “Что нужно сделать после замены компонентов”, на стр. 49.

## Установка внутренних дисководов

В этом разделе рассказано, как установить внутренние дисководы.

Внутренние дисководы - это устройства, которые компьютер использует для хранения и считывания данных. Установив в компьютер дополнительные дисководы, можно увеличить объем памяти для хранения данных и обеспечить возможность чтения данных с других типов носителей. Ниже перечислены некоторые типы дисководов, которые можно установить в ваш компьютер:

- Жесткие диски Serial Advanced Technology Attachment (SATA)
- Дисководы оптических дисков (например, дисководы компакт-дисков и DVD-дисков)
- Дисководы для сменных носителей

**Примечание:** Общее название для этих дисководов - дисководы Integrated Drive Electronics (IDE).

Внутренние дисководы устанавливаются в *отсеки*. В этой книге отсеки указаны по номерам: отсек 1, отсек 2 и так далее.

При установке внутреннего дисковода необходимо учитывать тип и размер дисковода, который вы устанавливаете в том или ином отсеке. Кроме того, нужно правильно подсоединить к установленному дискуводу внутренние кабели дисководов.

### Спецификации дисководов

На вашем компьютере установлены следующие дисководы (эти дисководы установлены на заводе):

- Дисковод оптических дисков в отсеке 1 (в некоторых моделях)
- Дисковод для дискет 3,5 дюйма в отсеке 3 (в некоторых моделях)
- Жесткий диск 3,5 дюйма в отсеке 4

Все свободные отсеки закрыты антистатическим экраном и панелькой.

На рисунке рис. 13 показано расположение отсеков для дисководов.

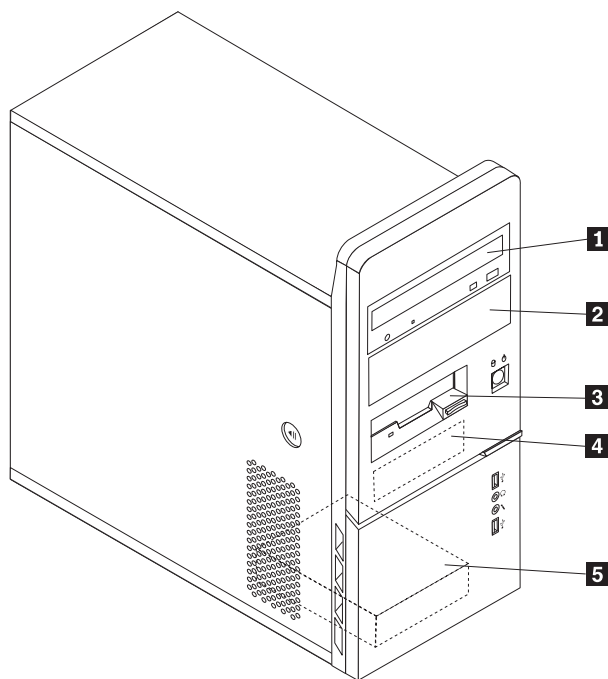


Рисунок 13. Расположение отсеков для дисководов

Ниже перечислены типы и размеры дисководов, которые можно установить в каждый отсек:

**1** Отсек 1 - Максимальная высота: 43,0 мм (1,7 дюйма).

- Дисководы оптических дисков (например, дисководы компакт-дисков и DVD-дисков) (в некоторых моделях дисковод установлен на заводе).
- Жесткий диск 5,25 дюйма
- Жесткий диск 3,5 дюйма (для установки требуется переходник от 5,25 дюйма на 3,5 дюйма (Universal Adapter Bracket, 5.25 to 3.5-inch). \*

**2** Отсек 2 - Максимальная высота: 43,0 мм (1,7 дюйма).

- Дисководы оптических дисков (например, дисководы компакт-дисков и DVD-дисков).
- Дисковод 5,25 дюйма для съемных носителей
- Жесткий диск 3,5 дюйма (для установки требуется переходник от 5,25 дюйма на 3,5 дюйма (Universal Adapter Bracket, 5.25 to 3.5-inch). \*

**3** Отсек 3 - Максимальная высота: 25,8 мм (1,0 дюйма).

Дисковод для дискет 3,5 дюйма (в некоторых моделях дисковод установлен на заводе).

**4** Отсек 4 - Максимальная высота: 25,8 мм (1,0 дюйма).

Жесткий диск SATA 3,5 дюйма (установлен на заводе)

**5** Отсек 5 - Максимальная высота: 25,8 мм (1,0 дюйма).

Жесткий диск SATA 3,5 дюйма

\* Переходник Universal Adapter Bracket, 5.25 to 3.5-inch, можно приобрести в магазинах, торгующих компьютерами; можно также обратиться в Центр поддержки заказчиков.

### **Как установить дисковод в отсеки 1 и 2**

Чтобы установить дисковод в отсек 1 или 2, сделайте следующее:

1. Снимите кожух компьютера. Смотрите раздел “Как снять кожух” на стр. 13.

2. Снимите лицевую панель, открыв три пластмассовые защелки внутри рамы и потянув панель наружу. Осторожно сместите панель вбок, не отключая кабели от выключателя питания и блока светодиодов.

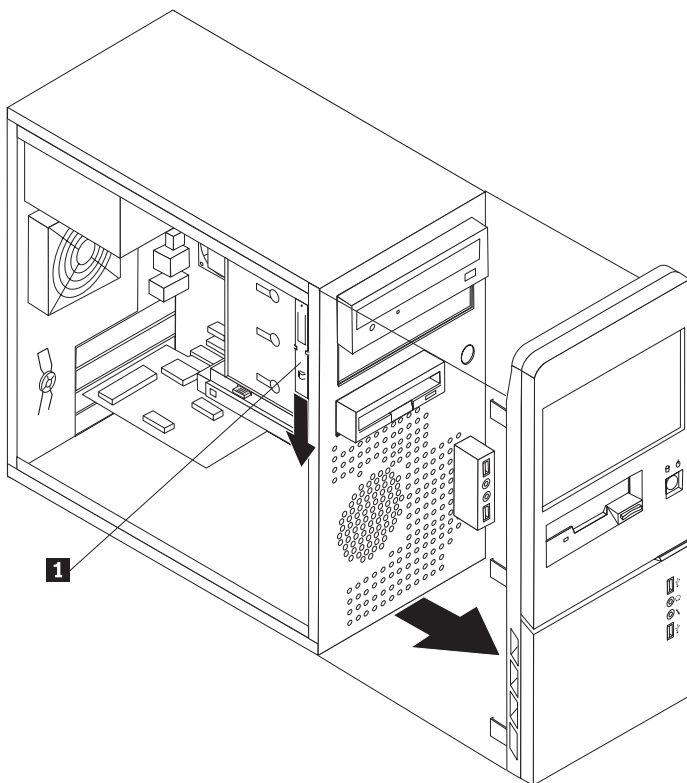


Рисунок 14. Расположение дополнительной крепежной скобки

3. Снимите антистатический экран с отсека дисководов, осторожно подцепив его пальцами и потянув наружу.
4. Если вы устанавливаете дисковод, в который вставляется носитель (например, дисковод оптических дисков), то снимите с лицевой панели пластмассовую панельку, закрывающую отсек; для этого нажмите на пластмассовые язычки, которые фиксируют панельку с внутренней стороны лицевой панели.
5. При установке любого дисковода, кроме последовательного жесткого диска АТА, убедитесь, что на нем правильно установлен режим работы - ведущий или ведомый (master/slave).

**Примечание:** Для последовательных жестких дисков АТА режим работы (ведущий или ведомый) задавать не надо.

Если вы устанавливаете дисковод оптических дисков или параллельный жесткий диск АТА, то настройте его как ведущий (master). Информацию о переключке master/slave (ведущий/ведомый) смотрите в документации к диску.

6. Снимите крепежную скобу с верхнего отсека дисководов, сдвинув ее вниз.

7. В случае 5,25-дюймового дисководов установите на боковой грани дисководов крепежную скобу.

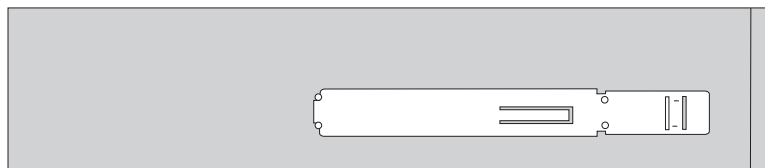


Рисунок 15. Установка крепежной скобы

8. Если вы устанавливаете 3,5-дюймовый диск, то воспользуйтесь переходником Universal Adapter Bracket, 5.25 to 3.5-inch. Переходник Universal Adapter Bracket, 5.25 to 3.5-inch, можно приобрести в магазинах, торгующих компьютерами; можно также обратиться в Центр поддержки заказчиков. Установите на боковой грани Universal adapter bracket крепежную скобу.
9. Установите 5,25-дюймовый дисковод или 3,5-дюймовый диск с переходником в отсек.

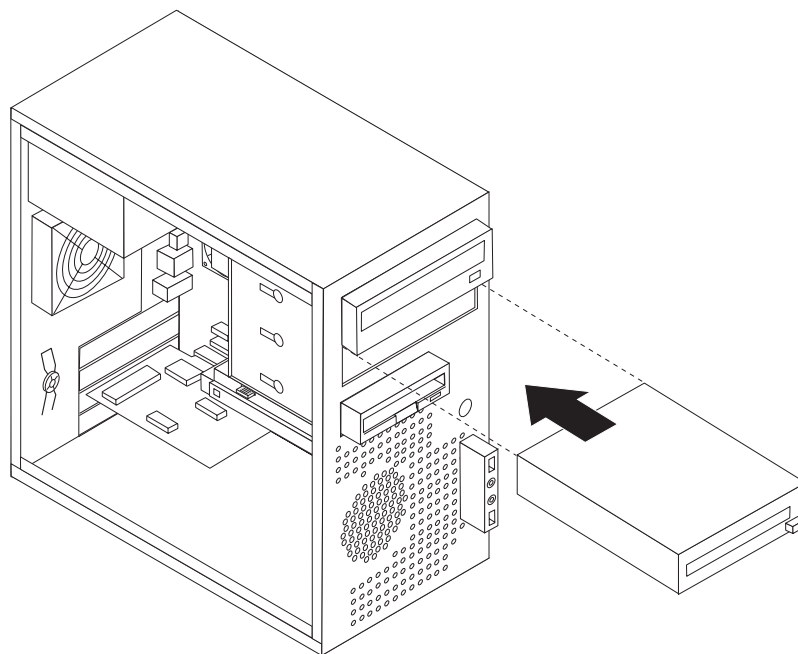


Рисунок 16. Установка нового дисководов

10. Чтобы поставить панель на место, вставьте пластмассовые защелки правой стороны панели в соответствующие отверстия в раме, а затем поворачивайте панель, пока не защелкнутся защелки левой стороны.
11. Переходите к разделу “Как подключить дисководы”.

## Как подключить дисководы

Действия по подключению дисководов зависят от типа подключаемого дисководов. Подключите дисковод при помощи одной из описанных ниже процедур:



## Как подключить первый дисковод оптических дисков

1. Для работы дисковода нужны два кабеля: кабель питания, который подключается к источнику питания, и сигнальный кабель, который подключается к материнской плате.
2. Возьмите сигнальный кабель с тремя разъемами (он поставляется с компьютером или с новым дисководом).
3. Найдите на материнской плате разъем IDE. Смотрите раздел “Как найти компоненты, установленные на материнской плате” на стр. 9.
4. Подсоедините один конец сигнального кабеля к дисководу, а другой - к разъему IDE на материнской плате. Чтобы снизить уровень шума, используйте для подключения разъемы на концах кабеля.
5. Найдите свободный четырехжильный разъем питания, маркированный 'P4', и подключите его к дисководу.

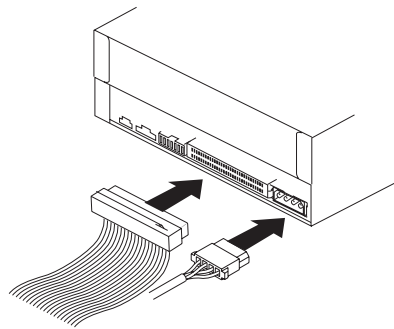


Рисунок 17. Установка первого дисковода оптических дисков

## Как подключить параллельный диск ATA

1. Найдите на сигнальном кабеле, который подключен к разъему IDE на материнской плате, свободный разъем. Смотрите раздел “Как найти компоненты, установленные на материнской плате” на стр. 9.
2. Подсоедините свободный разъем на сигнальном кабеле к новому дисководу.
3. Найдите свободный четырехжильный разъем питания и подключите его к дисководу.

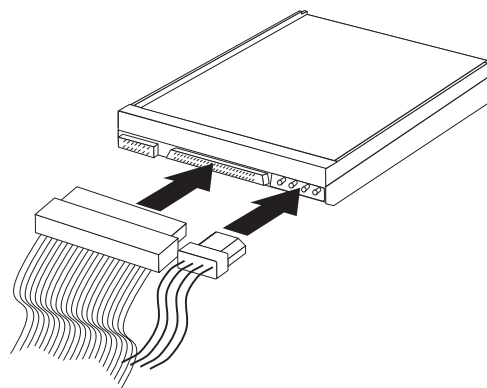


Рисунок 18. Установка параллельного диска ATA

## Как подключить последовательный диск ATA

Последовательный дисковод оптических дисков или дополнительный жесткий диск можно подключить к любому свободному разъему SATA.

1. Возьмите сигнальный кабель, который поставляется с новым дисководом.
2. Найдите на материнской плате свободный разъем SATA. Смотрите раздел “Как найти компоненты, установленные на материнской плате” на стр. 9.
3. Подсоедините один конец сигнального кабеля к дисководу, а другой - к свободному разъему SATA на материнской плате.
4. Найдите свободный пятижильный разъем питания и подключите его к дисководу.

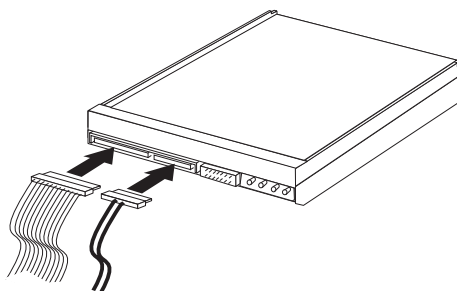


Рисунок 19. Установка последовательного диска ATA

#### Что делать дальше

- Если вы хотите установить или снять другой компонент, то перейдите к соответствующему разделу.
- О том, как завершить установку, рассказано в разделе Глава 4, “Что нужно сделать после замены компонентов”, на стр. 49.

## Замена батарейки

В вашем компьютере есть особая память, которая отвечает за ход часов и сохранение встроенных параметров, например, параметров конфигурации параллельных портов. При выключении компьютера эти данные сохраняются за счет работы батарейки.

В течение срока службы батарейка не нуждается ни в подзарядке, ни в обслуживании, однако срок службы батарейки ограничен. Если батарейка разрядится, то дата, время и параметры конфигурации (включая пароли) будут утрачены. В этом случае при включении компьютера будет показано сообщение об ошибке.

Информацию о замене и утилизации батарейки смотрите в разделе “Замечание о литиевой батарейке” *Руководства по технике безопасности и гарантии*.

Чтобы заменить батарейку, сделайте следующее:

1. Включите компьютер и отсоедините шнур питания от розетки и от компьютера.
2. Снимите кожух компьютера. Смотрите раздел “Как снять кожух” на стр. 13.
3. Найдите батарейку. Смотрите раздел “Как найти компоненты, установленные на материнской плате” на стр. 9.
4. Извлеките старую батарейку.

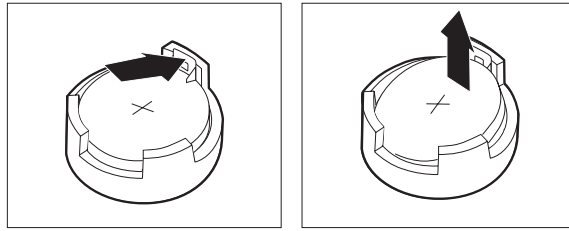


Рисунок 20. Как извлечь батарейку

- Установите новую батарейку.

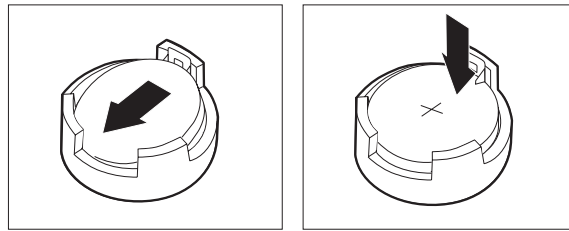


Рисунок 21. Установка батарейки

- Поставьте на место кожух компьютера и подсоедините кабели. Смотрите раздел Глава 4, “Что нужно сделать после замены компонентов”, на стр. 49.

**Примечание:** Когда вы первый раз включите компьютер после замены батарейки, то может появиться сообщение об ошибке. После замены батарейки это нормально.

- Включите компьютер и все подключенные к нему устройства.
- С помощью программы Setup Utility установите дату и время, а также пароли. Смотрите раздел “Как использовать программу Setup Utility” в *Руководстве пользователя*.

## Замена блока питания

### Внимание

Не открывайте компьютер и не пытайтесь ремонтировать его, если вы не прочитали раздел “Важная информация по технике безопасности” в *Руководстве по технике безопасности и гарантии* (прилагается к компьютеру). *Руководство по технике безопасности и гарантии* можно загрузить с Web-сайта поддержки <http://www.lenovo.com/support>.

В этом разделе описана замена блока питания.

- Снимите кожух компьютера. Смотрите раздел “Как снять кожух” на стр. 13.

**Примечание:** При выполнении этой операции удобнее положить компьютер на бок.

- Отсоедините кабели питания от материнской платы и от всех дисководов. Смотрите раздел “Как найти компоненты, установленные на материнской плате” на стр. 9.

3. Отверните четыре винта, которыми блок питания привинчен к задней части рамы.

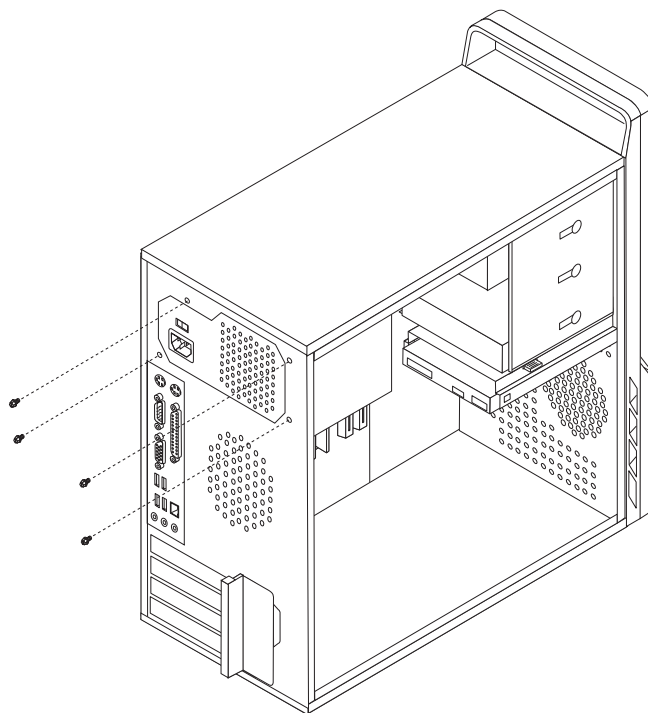


Рисунок 22. Как отвернуть винты, крепящие радиатор

4. Извлеките блок питания из рамы.
5. Установите новый блок питания так, чтобы отверстия для винтов на блоке питания совпали с отверстиями в раме.
6. Закрепите блок питания четырьмя винтами.

**Примечание:** Используйте только винты, поставляемые Lenovo.

7. Подсоедините разъемы питания к материнской плате.
8. Подсоедините разъемы питания ко всем дисководам.
9. Переходите к разделу Глава 4, “Что нужно сделать после замены компонентов”, на стр. 49.

## Замена радиатора

### Внимание

Не открывайте компьютер и не пытайтесь ремонтировать его, если вы не прочитали раздел “Важная информация по технике безопасности” в *Руководстве по технике безопасности и гарантии* (прилагается к компьютеру). *Руководство по технике безопасности и гарантии* можно загрузить с Web-сайта поддержки <http://www.lenovo.com/support>.

В этом разделе описана замена радиатора.

1. Снимите кожух компьютера. Смотрите раздел “Как снять кожух” на стр. 13.
2. Положите компьютер на бок.
3. Найдите радиатор. Смотрите раздел “Как найти компоненты, установленные на материнской плате” на стр. 9.
4. Отсоедините кабель блока радиатора и вентилятора от материнской платы.

5. В зависимости от типа радиатора выполните одно из следующих действий:
- Поверните рычаг **1**, чтобы освободить защелку радиатора, а затем выведите защелку из зацепления с пластмассовой крепежной скобой.

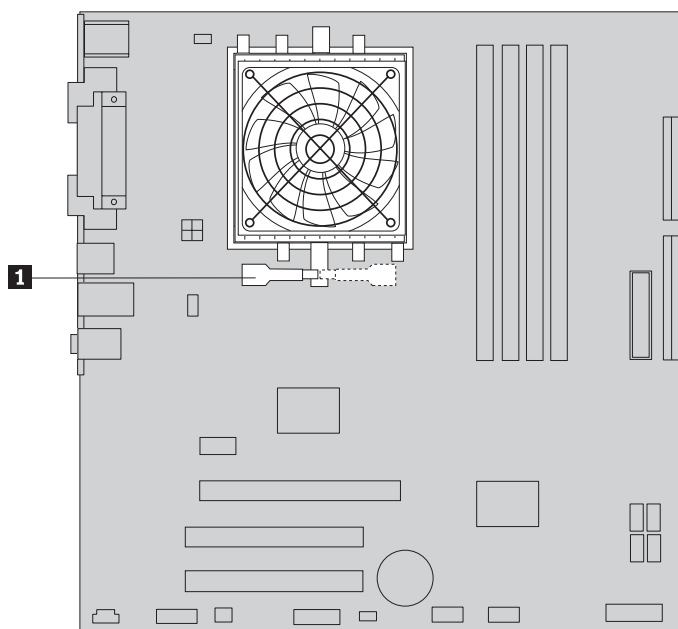


Рисунок 23. Как снять радиатор, закрепленный защелкой

- Отвинтите 4 винта **1**, которыми радиатор и вентилятор прикреплены к материнской плате.

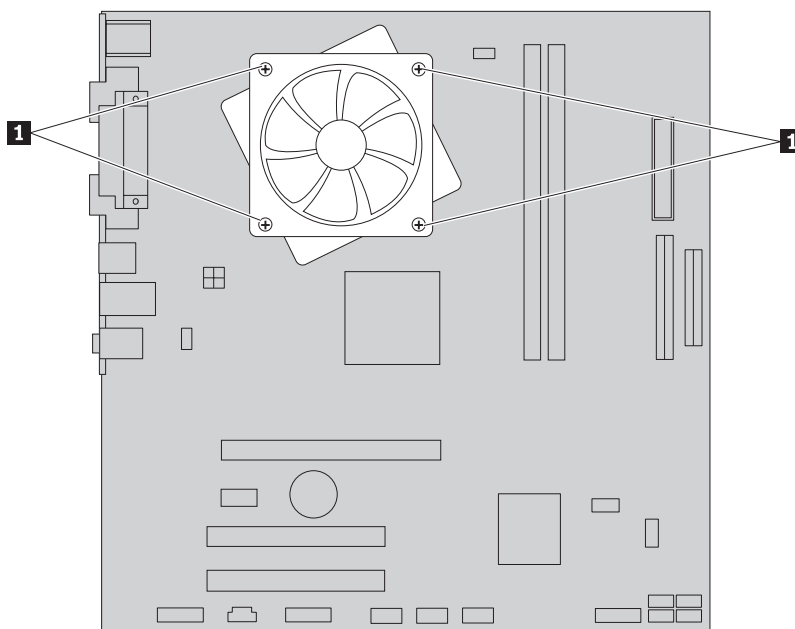
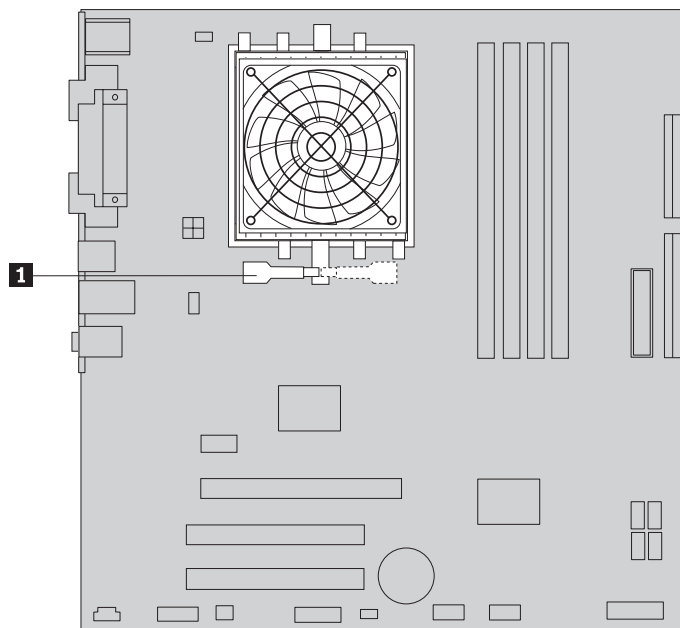


Рисунок 24. Как снять радиатор, закрепленный винтами

**Примечание:** Чтобы снять радиатор с микропроцессора, радиатор, возможно, придется немного повернуть.

- Снимите неисправный блок радиатора и вентилятора с материнской платы.

7. Снимите майларовую пленку, которая закрывает смазанную грань нового радиатора, обращенную к процессору.
8. В зависимости от типа радиатора выполните одно из следующих действий:
  - а. Установите радиатор на гнездо микропроцессора, а затем зацепите защелку за пластмассовую крепежную скобу. Поверните рычаг **1**, чтобы закрепить радиатор на крепежной скобе.



*Рисунок 25. Как прикрепить радиатор к пластмассовой крепежной скобе при помощи защелки*

- в. Установите радиатор на пластмассовую крепежную скобу так, чтобы четыре отверстия для винтов совместились с отверстиями на материнской плате. Закрепите радиатор и вентилятор на материнской плате четырьмя винтами **1**.

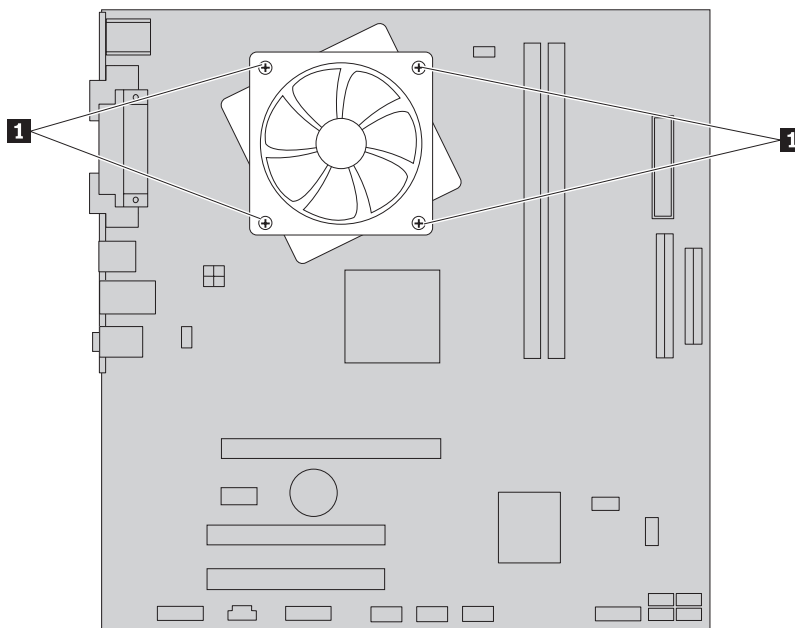


Рисунок 26. Как поставить на место винты радиатора и вентилятора

9. Подсоедините кабель блока радиатора и вентилятора к материнской плате.  
10. Переходите к разделу Глава 4, “Что нужно сделать после замены компонентов”, на стр. 49.

## Замена жесткого диска

### Внимание

Не открывайте компьютер и не пытайтесь ремонтировать его, если вы не прочитали раздел “Важная информация по технике безопасности” в *Руководстве по технике безопасности и гарантии* (прилагается к компьютеру). *Руководство по технике безопасности и гарантии* можно загрузить с Web-сайта поддержки <http://www.lenovo.com/support>.

В этом разделе описана замена жесткого диска

**Внимание**

Вместе с новым жестким диском поставляется набор *Дисков восстановления продукта*. При помощи набора *Диски восстановления продукта* вы сможете восстановить содержимое жесткого диска до заводского состояния. Дополнительную информацию о восстановлении программ, установленных на заводе-изготовителе, смотрите в разделе “Восстановление программных средств” *Руководства по технике безопасности и гарантии*.

Чтобы заменить жесткий диск, сделайте следующее:

1. Снимите кожух компьютера. Смотрите раздел “Как снять кожух” на стр. 13.
2. Отсоедините от жесткого диска сигнальный кабель и кабель питания.
3. Потяните вниз синий язычок **1**, сдвиньте отсек жестких дисков **2** назад и поверните его наружу.

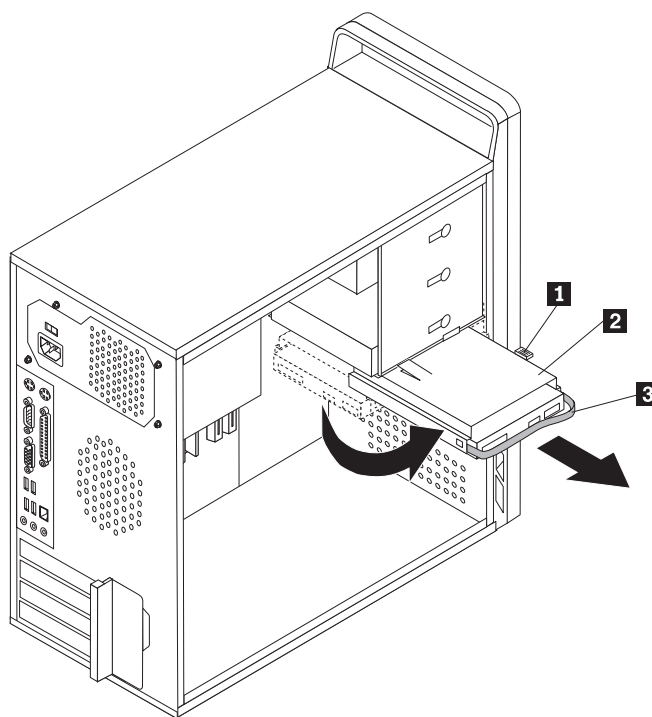


Рисунок 27. Как снять жесткий диск

4. Извлеките отсек жестких дисков из рамы, потянув его наружу.
5. Извлеките жесткий диск из отсека жестких дисков, потянув за синий рычаг **3**.
6. Вытащите жесткий диск из крепежных скобок; для этого нужно отогнуть скобки.



7. Чтобы установить в крепежную скобку новый жесткий диск, отогните скобки и совместите штырьки **1** - **4** на скобках с отверстиями на жестком диске. Смотрите раздел рис. 28. Не прикасайтесь к печатной плате **5** в нижней части жесткого диска.

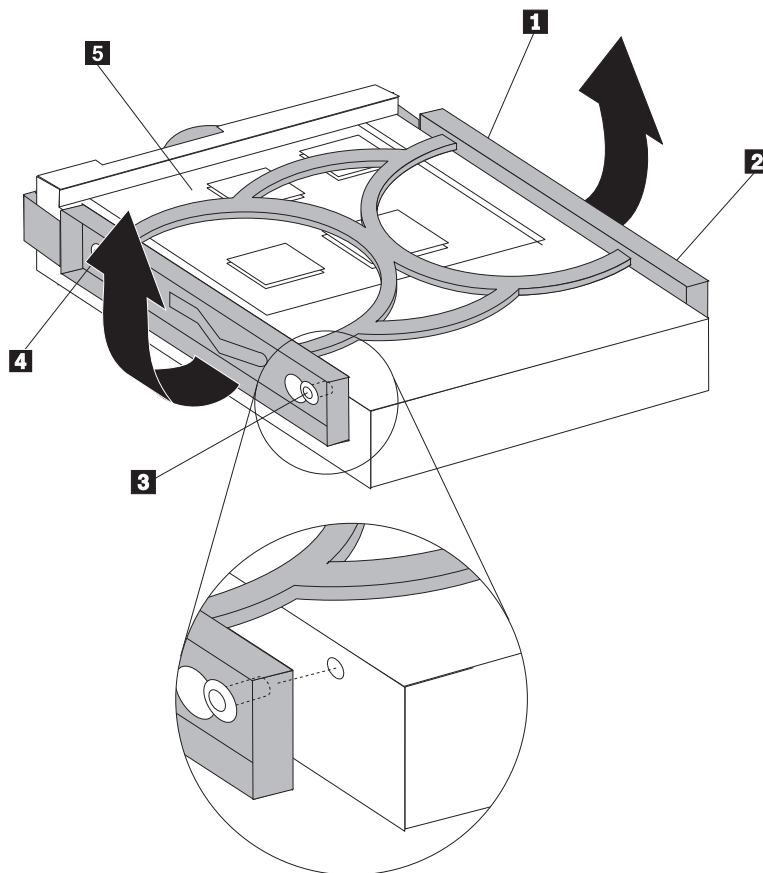


Рисунок 28. Установка жесткого диска в крепежные скобки

8. Вдвиньте новый жесткий диск в отсек жестких дисков; он должен зафиксироваться в нужном положении.

9. Совместите поворотную ось отсека жестких дисков с прорезью **1** в верхнем отсеке для дисководов и вдвиньте отсек жестких дисков в раму.
10. Подсоедините к новому жесткому диску сигнальный кабель и кабель питания (к задней части дисковода).

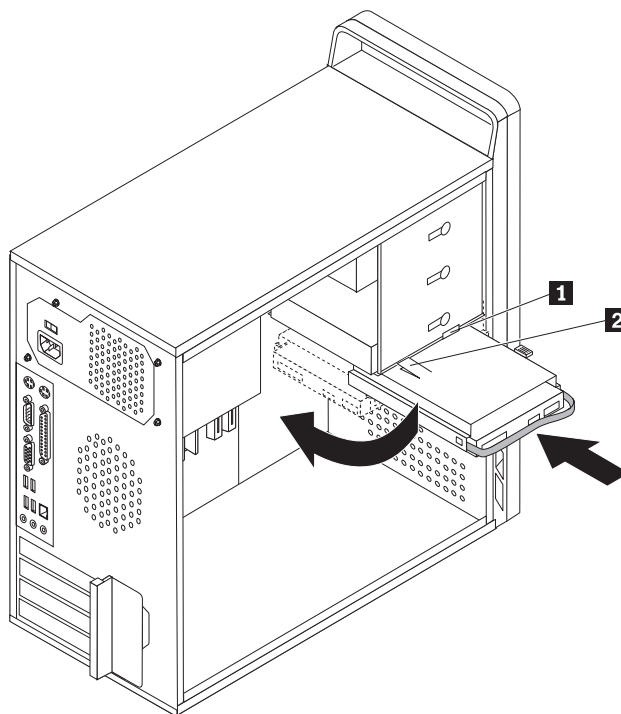


Рисунок 29. Установка жесткого диска и крепежных скобок

11. Нажмите на металлическую защелку **2**, поверните отсек жестких дисков и сдвиньте его в перед так, чтобы он встал на место.

**Примечание:** На верхнем отсеке для дисководов и на отсеке жестких дисков есть две стрелки. Если отсек жестких дисков установлен правильно, то эти стрелки должны совместиться.

12. Переходите к разделу Глава 4, “Что нужно сделать после замены компонентов”, на стр. 49.

## Замена дисковода оптических дисков

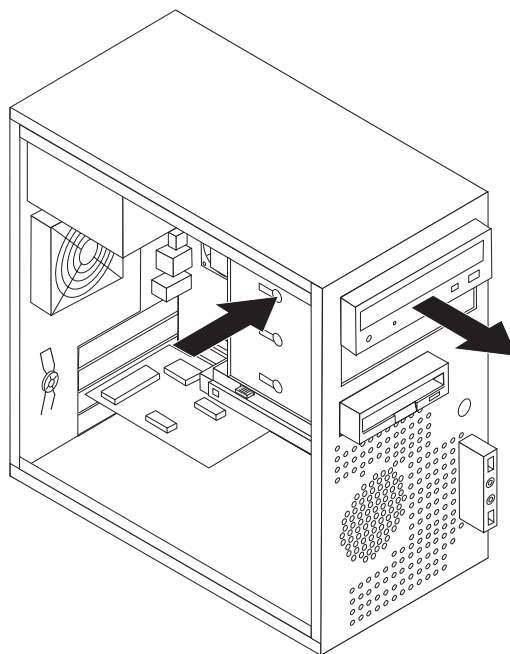
### Внимание

Не открывайте компьютер и не пытайтесь ремонтировать его, если вы не прочитали раздел “Важная информация по технике безопасности” в *Руководстве по технике безопасности и гарантии* (прилагается к компьютеру). *Руководство по технике безопасности и гарантии* можно загрузить с Web-сайта поддержки <http://www.lenovo.com/support>.

В этом разделе описана замена дисковода оптических дисков.

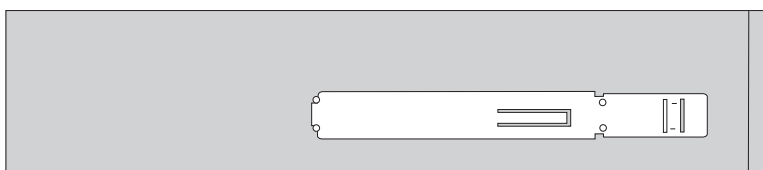
1. Снимите кожух компьютера. Смотрите раздел “Как снять кожух” на стр. 13.
2. Снимите лицевую панель, открыв три пластмассовые защелки внутри рамы и потянув панель наружу. Осторожно сместите панель вбок, не отключая кабели от выключателя питания и блока светодиодов.

3. Отсоедините от дисководов сигнальный кабель и кабель питания (на задней части дисковода).
4. Нажмите на синюю кнопку-фиксатор и вытащите дисковод через лицевую панель компьютера.



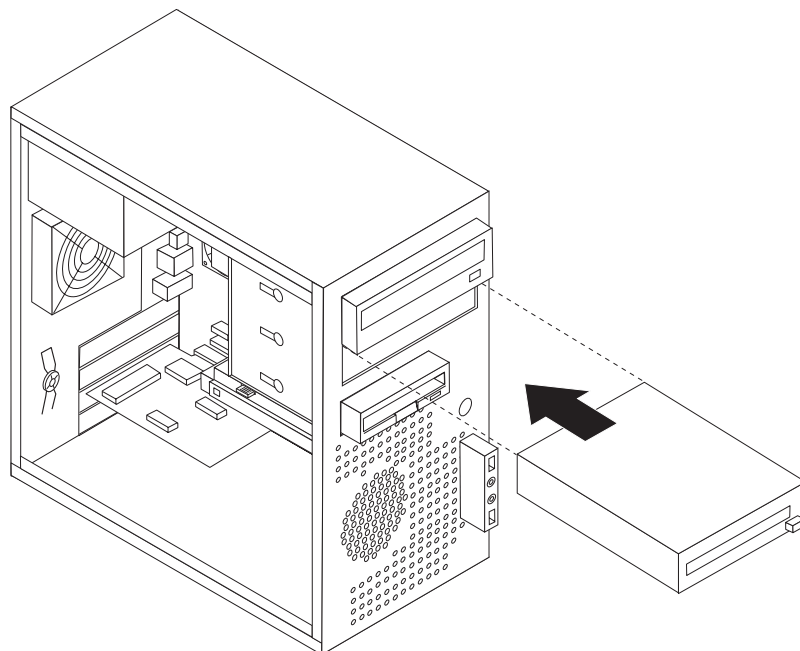
*Рисунок 30. Как снять дисковод для оптических дисков*

5. Снимите крепежную скобу с заменяемого дисковода и закрепите ее на новом дисковом.



*Рисунок 31. Крепежная скоба для дисковода оптических дисков*

6. Вставьте новый дисковод оптических дисков в отсек (через лицевую стенку); он должен зафиксироваться в нужном положении.



*Рисунок 32. Установка нового дисковода*

7. Подсоедините к дисководу сигнальный кабель и кабель питания.
8. Чтобы поставить панель на место, вставьте пластмассовые защелки правой стороны панели в соответствующие отверстия в раме, а затем поворачивайте панель, пока не защелкнутся защелки левой стороны.
9. Переходите к разделу Глава 4, “Что нужно сделать после замены компонентов”, на стр. 49.

## Замена дисководов для дискет

### Внимание

Не открывайте компьютер и не пытайтесь ремонтировать его, если вы не прочитали раздел “Важная информация по технике безопасности” в *Руководстве по технике безопасности и гарантии* (прилагается к компьютеру). *Руководство по технике безопасности и гарантии* можно загрузить с Web-сайта поддержки <http://www.lenovo.com/support>.

В этом разделе описана замена дисковода для дискет.

1. Снимите кожух компьютера. Смотрите раздел “Как снять кожух” на стр. 13.
2. Снимите лицевую панель. Смотрите раздел “Как снять и поставить на место лицевую панель” на стр. 14.
3. Отсоедините от дисковода сигнальный кабель и кабель питания (на задней части дисковода).
4. Нажмите на кнопку-фиксатор и вытащите дисковод через лицевую панель компьютера.

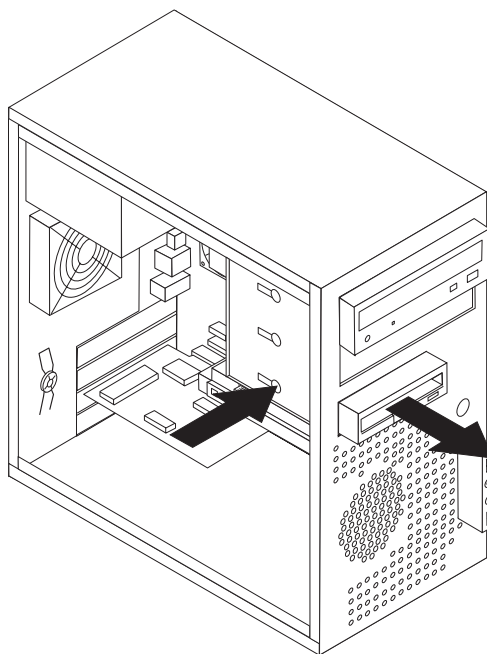


Рисунок 33. Как снять дисковод для дискет

5. Снимите крепежную скобу с неисправного дисководов и закрепите ее на новом дисководе.

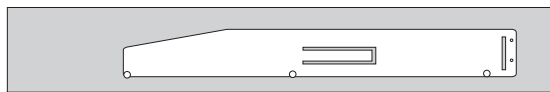


Рисунок 34. Крепежная скоба для дисководов для дискет

6. Вставьте новый дисковод для дискет в отсек для дисководов; он должен зафиксироваться в нужном положении.
7. Подсоедините к новому дисководу для дискет плоский кабель.
8. Поставьте на место лицевую панель.
9. Переходите к разделу Глава 4, “Что нужно сделать после замены компонентов”, на стр. 49.

## Замена модуля памяти

### Внимание

Не открывайте компьютер и не пытайтесь ремонтировать его, если вы не прочитали раздел “Важная информация по технике безопасности” в *Руководстве по технике безопасности и гарантии* (прилагается к компьютеру). *Руководство по технике безопасности и гарантии* можно загрузить с Web-сайта поддержки <http://www.lenovo.com/support>.

В этом разделе описана замена модуля памяти.

**Примечание:** Ваш компьютер поддерживает два или четыре модуля памяти.

1. Снимите кожух компьютера. Смотрите раздел “Как снять кожух” на стр. 13.

**Примечание:** При выполнении этой операции удобнее положить компьютер на бок.

2. Найдите разъемы модулей памяти. Смотрите раздел “Как найти компоненты, установленные на материнской плате” на стр. 9.
3. Снимите заменяемый модуль памяти, открыв фиксирующие защелки, как это показано на рисунке.

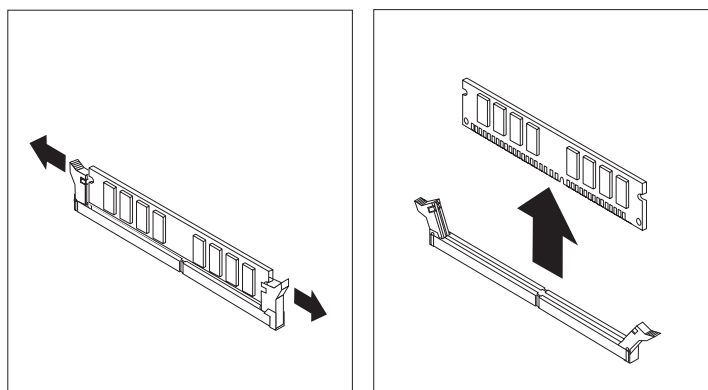


Рисунок 35. Как снять модуль памяти

4. Приложите новый модуль памяти к разъему. Убедитесь, что паз на модуле памяти **1** совпадает с выступом разъема **2** материнской платы. Вставьте модуль в разъем и нажмите на него так, чтобы защелкнулись фиксирующие защелки.

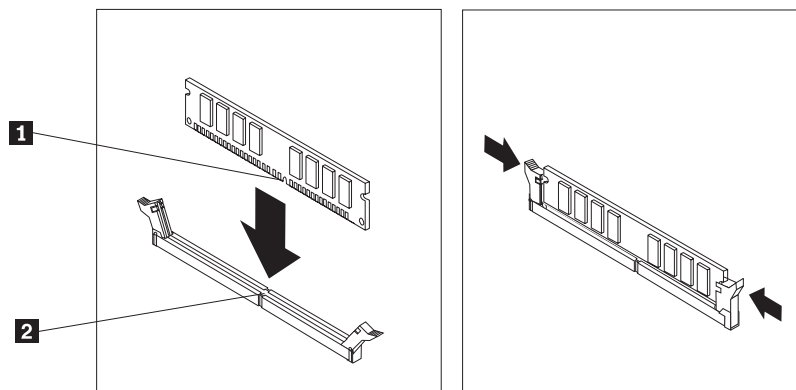


Рисунок 36. Установка модуля памяти

5. Переходите к разделу Глава 4, “Что нужно сделать после замены компонентов”, на стр. 49.

---

## Замена контроллера PCI

### Внимание

Не открывайте компьютер и не пытайтесь ремонтировать его, если вы не прочитали раздел “Важная информация по технике безопасности” в *Руководстве по технике безопасности и гарантии* (прилагается к компьютеру). *Руководство по технике безопасности и гарантии* можно загрузить с Web-сайта поддержки <http://www.lenovo.com/support>.

В этом разделе описана замена контроллера PCI.

1. Снимите кожух компьютера. Смотрите раздел “Как снять кожух” на стр. 13.

2. Нажмите кнопку **1** на задней стенке компьютера, чтобы открыть защелку контроллера **2** и извлеките контроллер, вытянув его из разъема.

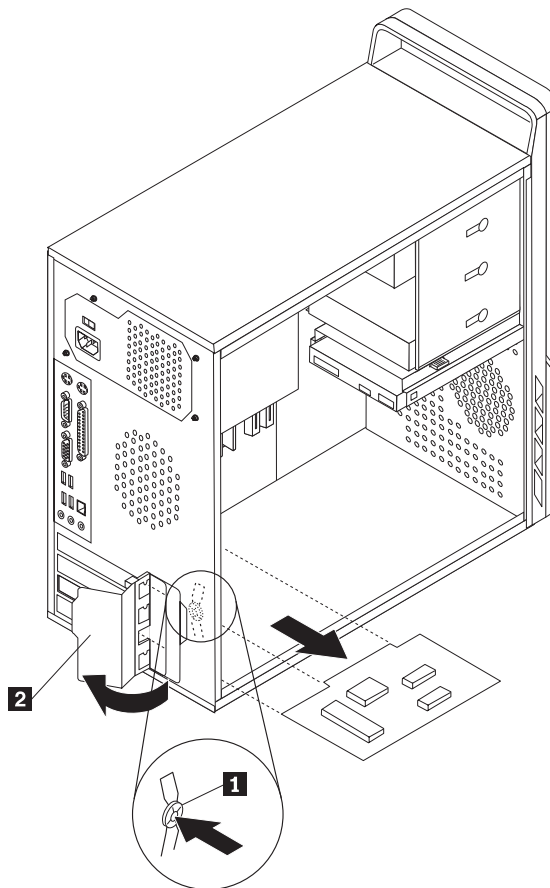
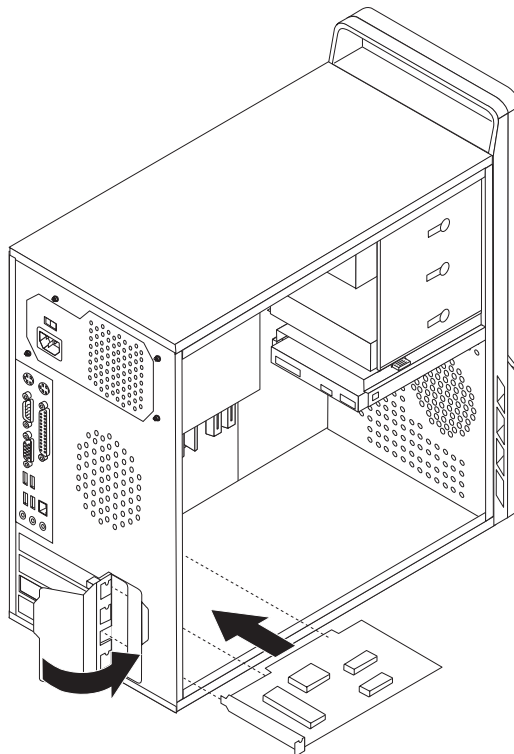


Рисунок 37. Как снять контроллер PCI



3. Установите в тот же разъем новый контроллер.
4. Убедитесь, что контроллер полностью вошел в разъем.
5. На задней панели компьютера закройте фиксатор, повернув его; таким образом, контроллеры будут надежно зафиксированы в разъемах.



*Рисунок 38. Установка нового контроллера PCI*

6. Переходите к разделу Глава 4, “Что нужно сделать после замены компонентов”, на стр. 49.

## Замена переднего вентилятора

### Внимание

Не открывайте компьютер и не пытайтесь ремонтировать его, если вы не прочитали раздел “Важная информация по технике безопасности” в *Руководстве по технике безопасности и гарантии* (прилагается к компьютеру). *Руководство по технике безопасности и гарантии* можно загрузить с Web-сайта поддержки <http://www.lenovo.com/support>.

В этом разделе описана замена блока переднего вентилятора. Передний вентилятор расположен с внутренней стороны лицевой панели компьютера, за лицевой панелью.

1. Снимите кожух компьютера. Смотрите раздел “Как снять кожух” на стр. 13.
2. Снимите лицевую панель. Смотрите раздел “Как снять и поставить на место лицевую панель” на стр. 14.
3. Найдите передний вентилятор.
4. Запишите прокладку проводов блока вентилятора. Отсоедините от разъема на материнской плате кабель переднего вентилятора. Смотрите раздел “Как найти компоненты, установленные на материнской плате” на стр. 9.
5. Блок вентилятора закреплен четырьмя резиновыми ножками. Снимите блок, осторожно вытолкнув его из лицевой панели.

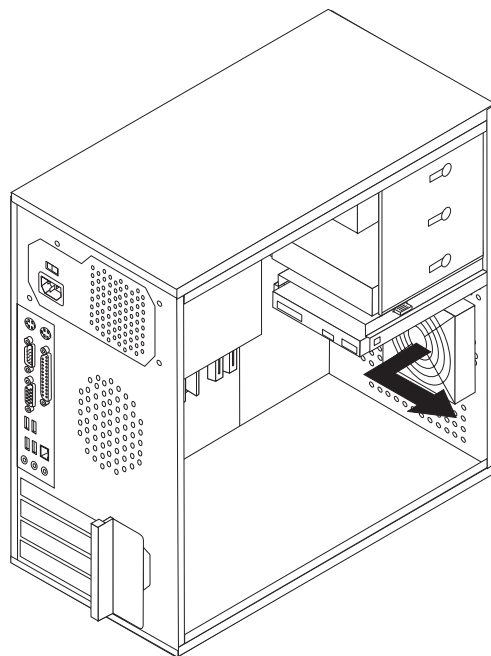


Рисунок 39. Как снять передний вентилятор

6. Придерживая новый вентилятор рукой, совместите резиновые ножки блока с отверстиями в лицевой панели.

7. Слегка потяните за язычки резиновых ножек, чтобы ножки зафиксировались в нужном положении.

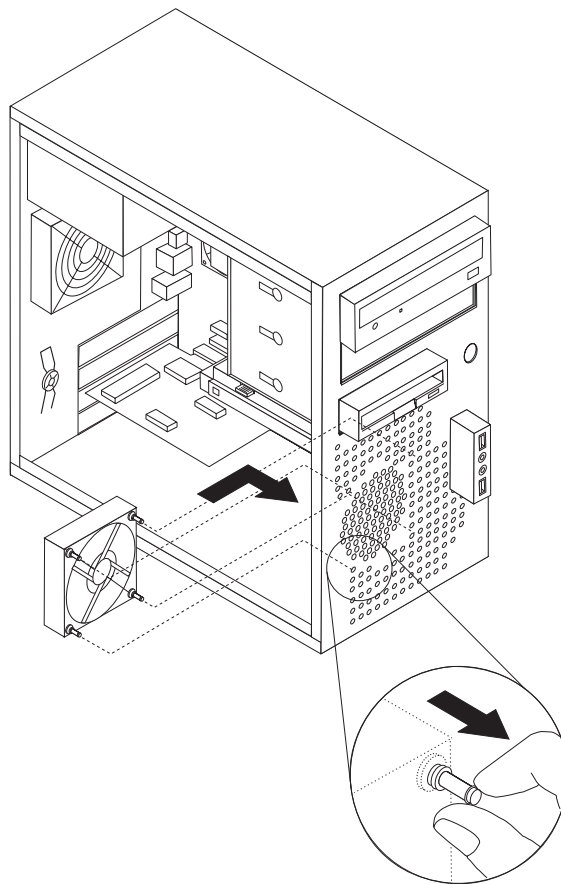


Рисунок 40. Замена переднего вентилятора.

8. Подсоедините кабель переднего вентилятора к разъему на материнской плате.
9. Поставьте на место лицевую панель.
10. Переходите к разделу Глава 4, “Что нужно сделать после замены компонентов”, на стр. 49.

## Замена заднего вентилятора

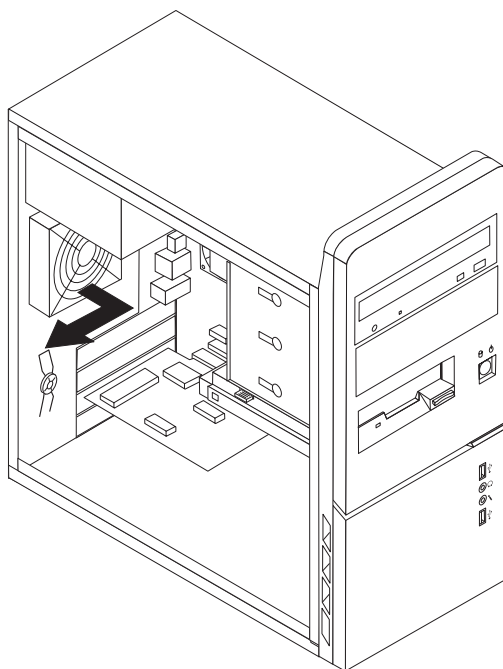
### Внимание

Не открывайте компьютер и не пытайтесь ремонтировать его, если вы не прочитали раздел “Важная информация по технике безопасности” в *Руководстве по технике безопасности и гарантии* (прилагается к компьютеру). *Руководство по технике безопасности и гарантии* можно загрузить с Web-сайта поддержки <http://www.lenovo.com/support>.

В этом разделе описана замена заднего блока вентилятора. Задний вентилятор расположен с внутренней стороны задней панели компьютера.

1. Снимите кожух компьютера. Смотрите раздел “Как снять кожух” на стр. 13.
2. Найдите задний вентилятор.
3. Запишите прокладку проводов блока заднего вентилятора.

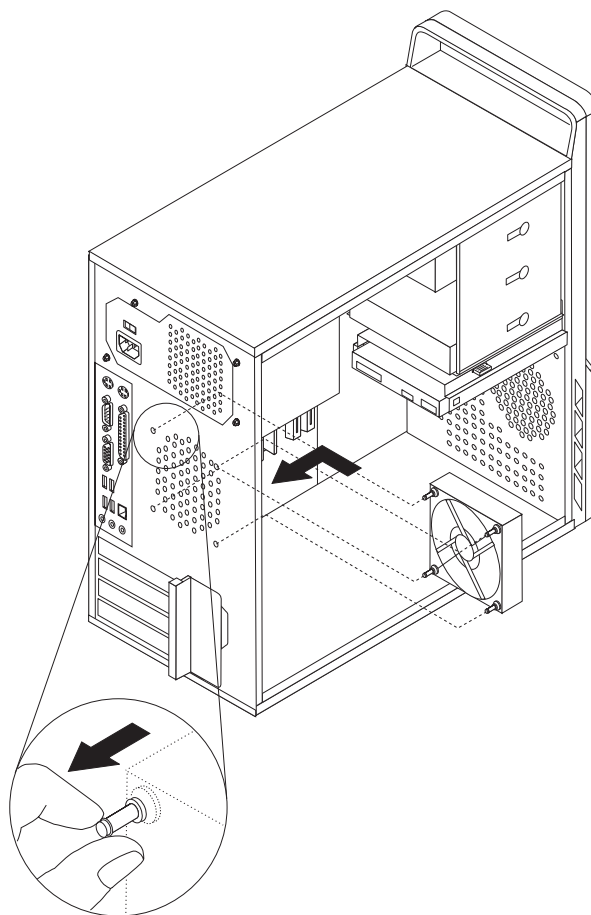
4. Отсоедините от разъема вентилятора компьютера на материнской плате кабель заднего вентилятора. Смотрите раздел “Как найти компоненты, установленные на материнской плате” на стр. 9.
5. Вытащите задний вентилятор из рамы.



*Рисунок 41. Как снять задний вентилятор*

6. Установите новый блок вентилятора компьютера; для этого совместите резиновые ножки блока с отверстиями в раме и нажмите на блок так, чтобы ножки прошли в отверстия.

7. Потяните за резиновые ножки так, чтобы блок вентилятора встал на место.



*Рисунок 42. Замена заднего вентилятора.*

8. Подсоедините кабель заднего вентилятора к разъему вентилятора компьютера на материнской плате.
9. Переходите к разделу Глава 4, “Что нужно сделать после замены компонентов”, на стр. 49.

## Замена клавиатуры

### Внимание

Не открывайте компьютер и не пытайтесь ремонтировать его, если вы не прочитали раздел “Важная информация по технике безопасности” в *Руководстве по технике безопасности и гарантии* (прилагается к компьютеру). *Руководство по технике безопасности и гарантии* можно загрузить с Web-сайта поддержки <http://www.lenovo.com/support>.

В этом разделе описана замена клавиатуры.

1. Извлеките из дисководов все носители (дискеты, компакт-диски и кассеты), закройте операционную систему и выключите все подсоединенные устройства и компьютер.
2. Выньте из розеток вилки всех шнуров питания.
3. Найдите разъем клавиатуры. Смотрите раздел рис. 43.

**Примечание:** Клавиатуру можно подключить к стандартному разъему клавиатуры **1** или к разъему USB **2**. Смотрите разделы “Расположение разъемов на задней панели компьютера” на стр. 6 или “Расположение органов управления и разъемов на лицевой панели компьютера” на стр. 5 (в зависимости от разъема).

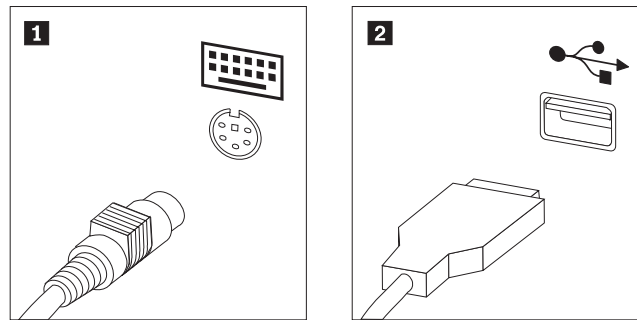


Рисунок 43. Разъемы клавиатуры (стандартный или USB)

4. Отсоедините от компьютера кабель неисправной клавиатуры.
5. Подсоедините новую клавиатуру к соответствующему разъему на компьютере.
6. Переходите к разделу Глава 4, “Что нужно сделать после замены компонентов”, на стр. 49.

## Замена мыши

### Внимание

Не открывайте компьютер и не пытайтесь ремонтировать его, если вы не прочитали раздел “Важная информация по технике безопасности” в *Руководстве по технике безопасности и гарантии* (прилагается к компьютеру). *Руководство по технике безопасности и гарантии* можно загрузить с Web-сайта поддержки <http://www.lenovo.com/support>.

В этом разделе описана замена мыши.

1. Извлеките из дисководов все носители (дискеты, компакт-диски и кассеты), закройте операционную систему и выключите все подсоединенные устройства и компьютер.
2. Выньте из розеток вилки всех шнуров питания.
3. Найдите разъем мыши. Смотрите раздел рис. 44.

**Примечание:** Мышь можно подключить к стандартному разъему мыши **1** или к разъему USB **2**. Смотрите разделы “Расположение разъемов на задней панели компьютера” на стр. 6 или “Расположение органов управления и разъемов на лицевой панели компьютера” на стр. 5 (в зависимости от разъема).

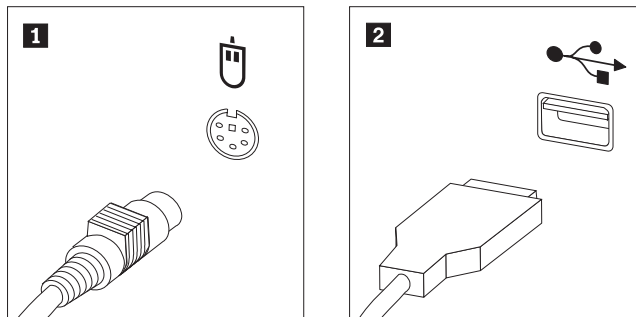


Рисунок 44. Разъемы мыши (стандартный или USB)

4. Отсоедините от компьютера кабель неисправной мыши.
5. Подсоедините новую мышь к соответствующему разъему на компьютере.
6. Переходите к разделу Глава 4, “Что нужно сделать после замены компонентов”, на стр. 49.





---

## Глава 4. Что нужно сделать после замены компонентов

После замены компонентов нужно закрыть кожух компьютера и подсоединить все кабели, включая телефонные кабели и шнуры питания. Кроме того, возможно, придется подтвердить изменившуюся информацию о компонентах при помощи программы Setup Utility (в зависимости от того, какой компонент вы заменили). Смотрите раздел "Использование программы Setup Utility" в руководстве *Руководство пользователя* для этого продукта.

Чтобы закончить замену компонентов, сделайте следующее:

1. Убедитесь, что вы правильно установили все компоненты и не забыли в компьютере какие-либо инструменты или винты. Информацию о расположении различных компонентов смотрите в разделе "Расположение компонентов" на стр. 8.
2. Разместите кожух компьютера относительно рамы так, чтобы направляющие в нижней части кожуха совпали с направляющими на раме. После этого надвигайте кожух на компьютер, пока он не встанет на место.

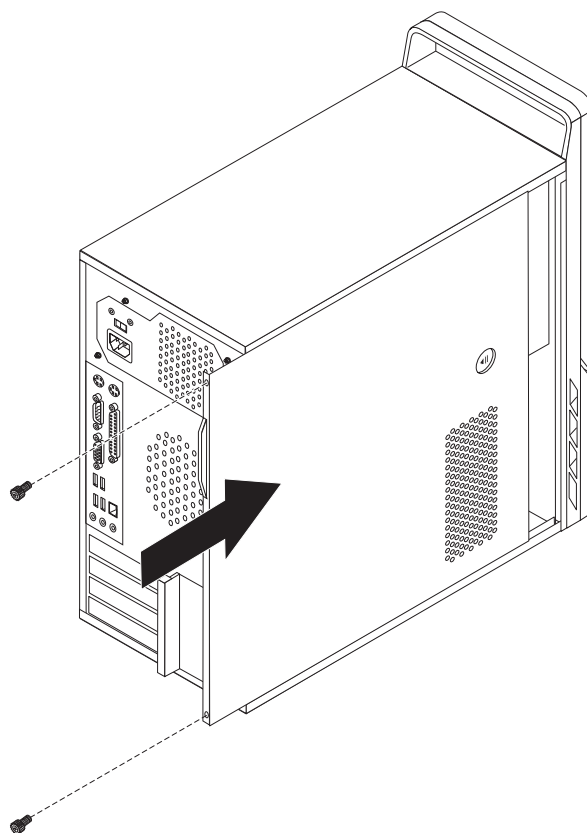


Рисунок 45. Как поставить на место кожух компьютера

3. Если кожух закрепляется винтами, то затяните винты.
4. Если в компьютере установлен замок кожуха, то закройте его.
5. Подсоедините к компьютеру внешние кабели и шнуры питания. Смотрите раздел "Расположение разъемов на задней панели компьютера" на стр. 6.

6. Информацию о том, как изменить конфигурацию, смотрите в разделе "Использование программы Setup Utility" в *Руководстве пользователя*.

**Примечание:** В большинстве стран мира Lenovo требует вернуть неисправные CRU. Соответствующая информация поставляется с CRU или через несколько дней после поставки CRU.

---

## Как загрузить драйверы устройств

Драйверы устройств для операционной системы, которые не были установлены заранее, можно загрузить с Web-сайта <http://www.lenovo.com/support/>. Вместе с файлами драйверов устройств поставляются и файлы README с инструкциями по установке.

---

## Глава 5. Средства защиты

Чтобы уберечь ваш компьютер от кражи и предотвратить несанкционированный доступ к компьютеру, в вашем компьютере можно установить несколько устройств для физической защиты. Помимо физической защиты, несанкционированный доступ к компьютеру можно предотвратить при помощи программной блокировки, которая блокирует клавиатуру до тех пор, пока не будет введен правильный пароль.

Убедитесь, что тросы, используемые для физической защиты, не перепутываются с кабелями компьютера.

---

### Встроенный замок для троса

Используя встроенный замок для троса (иногда этот замок называют 'замок Kensington'), можно прикрепить компьютер к столу или к другому прочно закрепленному предмету. Замок для троса вставляется в специальную прорезь на задней панели компьютера и открывается ключом. Смотрите раздел рис. 46. Замок для троса запирает и кнопки, при помощи которых открывается кожух компьютера. Такой же тип замка используется и во многих портативных компьютерах. Этот замок можно приобрести непосредственно у Lenovo. Обратитесь на Web-сайт <http://www.lenovo.com/support/> и наберите в поле поиска *Kensington*.

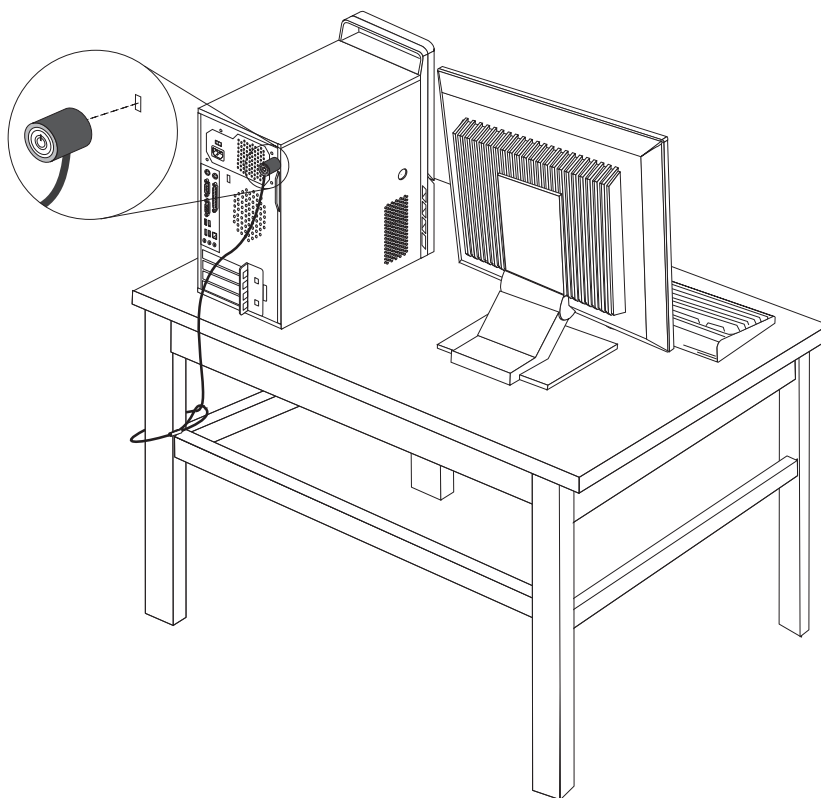


Рисунок 46. Встроенный замок для троса

---

## Скоба для навесного замка

Ваш компьютер оснащен скобой для висячего замка; если замок заперт (как это показано на рисунке), то кожух компьютера снять невозможно.

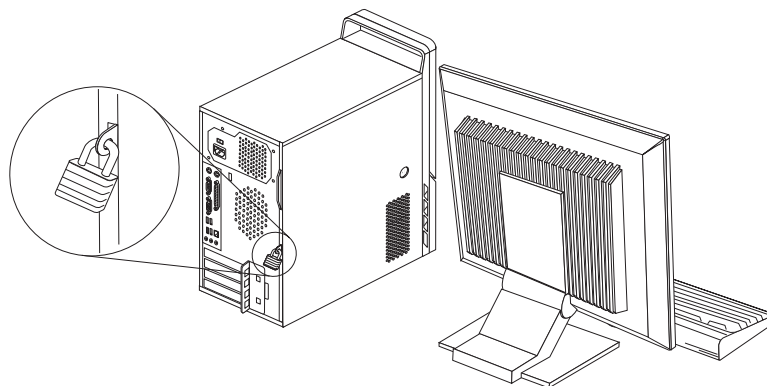


Рисунок 47. Скоба для висячего замка

---

## Защита при помощи пароля

Чтобы предотвратить несанкционированный доступ к компьютеру, можно задать пароль при помощи программы Setup Utility. При включении компьютера будет запрашиваться пароль, и клавиатура начнет работать только после ввода правильного пароля.

### Что делать дальше:

- Если вы хотите установить или снять другой компонент, то перейдите к соответствующему разделу.
- О том, как завершить установку, рассказано в разделе Глава 4, “Что нужно сделать после замены компонентов”, на стр. 49.

---

## Как стереть утерянный или забытый пароль (очистить CMOS)

Этот раздел посвящен утерянным или забытым паролям. Дополнительную информацию об утерянных или забытых паролях смотрите в программе Lenovo Care<sup>sm</sup>.

Чтобы стереть забытый пароль, сделайте следующее:

1. Снимите кожух компьютера. Смотрите раздел “Как снять кожух” на стр. 13.
2. Найдите на материнской плате перемычку Clear CMOS/Recovery (Стирание CMOS/Восстановление). Смотрите раздел “Как найти компоненты, установленные на материнской плате” на стр. 9.
3. Переставьте перемычку из обычного положения (на штырьках 1 и 2) в положение для обслуживания или конфигурирования (на штырьки 2 и 3).
4. Установите на место кожух компьютера и присоедините шнур питания. Смотрите раздел Глава 4, “Что нужно сделать после замены компонентов”, на стр. 49.
5. Включите компьютер и дайте ему поработать примерно 10 секунд. Выключите компьютер, нажимая кнопку включения питания в течение примерно 5 секунд. Компьютер выключится.
6. Повторите шаги 1 - 2 на стр. 52.

7. Переставьте переключатель Clear CMOS/Recovery в нормальное положение (на штырьки 1 и 2).
8. Установите на место кожух компьютера и присоедините шнур питания. Смотрите раздел Глава 4, “Что нужно сделать после замены компонентов”, на стр. 49.



---

## Приложение. Замечания

Lenovo может не предоставлять в других странах продукты, услуги и аппаратные средства, описанные в данном документе. Сведения о продуктах и услугах, доступных в настоящее время в вашей стране, можно получить в местном представительстве Lenovo. Ссылки на продукты, программы или услуги Lenovo не означают и не предполагают, что можно использовать только указанные продукты, программы или услуги Lenovo. Разрешается использовать любые функционально эквивалентные продукты, программы или услуги, если при этом не нарушаются права Lenovo на интеллектуальную собственность. Однако при этом ответственность за оценку и проверку работы всех продуктов, программ или услуг, не принадлежащих Lenovo, возлагается на пользователя.

Lenovo может располагать патентами или рассматриваемыми заявками на патенты, относящимися к предмету данной публикации. Предоставление этого документа не дает вам никакой лицензии на эти патенты. Вы можете послать запрос на лицензию в письменном виде по адресу:

*Lenovo (United States), Inc.  
1009 Think Place - Building One  
Morrisville, NC 27560  
U.S.A.  
Attention: Director of Licensing*

LENOVO ПРЕДОСТАВЛЯЕТ ДАННУЮ ПУБЛИКАЦИЮ “КАК ЕСТЬ”, БЕЗ КАКИХ-ЛИБО ГАРАНТИЙ, ЯВНЫХ ИЛИ ПОДРАЗУМЕВАЕМЫХ, ВКЛЮЧАЯ, НО НЕ ОГРАНИЧИВАЯСЬ ТАКОВЫМИ, ПОДРАЗУМЕВАЕМЫЕ ГАРАНТИИ ОТНОСИТЕЛЬНО ЕЕ КОММЕРЧЕСКОГО ИСПОЛЬЗОВАНИЯ ИЛИ ПРИГОДНОСТИ ДЛЯ КАКИХ-ЛИБО ЦЕЛЕЙ. Законодательство некоторых стран не допускает отказ от явных или предполагаемых гарантий для ряда сделок; в таком случае данное положение может к вам не относиться.

В приведенной здесь информации могут встретиться технические неточности или типографские опечатки. Периодически в информацию вносятся изменения; они будут включены в последующие издания данной публикации. Lenovo может в любой момент без какого-либо предварительного уведомления вносить изменения в продукты и/или программы, которые описаны в данной публикации.

Продукты, описанные в данном документе, не предназначены для имплантирования или использования в каких-либо устройствах жизнеобеспечения, отказ которых может привести к нарушению жизнедеятельности и летальному исходу. Информация, содержащаяся в данном документе, не влияет на спецификации продукта и гарантийные обязательства Lenovo и не меняет их. Ничто в этом документе не служит явной или неявной лицензией или гарантией возмещения ущерба в связи с правами на интеллектуальную собственность корпорации Lenovo или третьих сторон. Все данные, содержащиеся в данном документе, были получены в специфических условиях и приводятся только в качестве иллюстрации. Результаты, полученные в других рабочих условиях, могут существенно отличаться от них.

Lenovo может использовать или распространять присланную вами информацию любым способом, каким сочтет нужным, без каких-либо обязательств перед вами.

Любые ссылки в данной информации на Web-сайты, не принадлежащие Lenovo, приводятся только для удобства и никоим образом не означают поддержки Lenovo

этих Web-сайтов. Материалы этих Web-сайтов не являются частью данного продукта Lenovo, и вы можете использовать их только на свой страх и риск.

Все данные по производительности, содержащиеся в этой публикации, получены в настроенной среде. Поэтому результаты, полученные в других операционных средах, могут заметно отличаться от приведенных. Возможно, что некоторые измерения были выполнены в разрабатываемых системах, и нет никакой гарантии, что в общедоступных системах результаты этих измерений будут такими же. Кроме того, результаты некоторых измерений были получены экстраполяцией. Реальные результаты могут отличаться от них. Пользователи настоящего документа должны проверить соответствующие данные в своей конкретной среде.

---

## **Замечание по использованию вывода для телевизора**

Следующее замечание относится к моделям, в которых на заводе установлено устройство для вывода изображения на телевизор.

Этот продукт использует технологию защиты авторских прав, принадлежащую корпорации Macrovision и другим владельцам прав, и заявленную в определенных патентах США и других правах на интеллектуальную собственность. Для использования этой технологии защиты авторских прав необходимо получить разрешение от корпорации Macrovision, сама технология предназначена для домашнего и другого ограниченного просмотра, если только другое разрешение не получено от корпорации Macrovision. Инженерный анализ с целью раскрытия принципов работы и дисасемблирование запрещены.

---

## **Товарные знаки**

Следующие термины - это товарные знаки компании Lenovo в Соединенных Штатах Америки и/или других странах:

- Lenovo
- Lenovo Care
- Логотип Lenovo

IBM - товарный знак корпорации International Business Machines в Соединенных Штатах Америки и/или других странах.

Прочие названия фирм, продуктов или услуг могут быть товарными знаками или сервисными марками других компаний.



---

# Индекс

## С

CMOS, очистка 52  
CRU  
    завершение установки 49

## Б

батарея, замена 26  
блок питания, замена 27

## В

важная информация по технике безопасности 1  
введение 3  
внешние опции, установка 13  
внутренние опции, установка 16  
входной аудио-разъем 7  
выходной аудио-разъем 7

## Д

дисковод для дискет, замена 37  
дисковод оптических дисков, замена 34  
дисководы  
    внутренние 20  
    отсеки 20  
    подключение 24  
    спецификации 20  
драйверы устройств 50  
драйверы, устройства 50

## Ж

жесткий диск, замена 31

## З

задний вентилятор, замена 43  
замена компонентов, завершение 49  
замечание по использованию вывода для телевизора 56  
замечание по использованию вывода, телевизор 56  
замечание, вывод телевизора 56  
замечания 55  
замок для троса, защита 51  
защелка контроллера 18  
защита  
    висячий замок 52  
    замок для троса 51  
    средства, установка 51  
защита при помощи пароля 52  
защита, пароль 52

## И

информация по технике безопасности 1  
источники информации 3

## К

как поставить на место  
    батарея 26  
    жесткий диск 31  
    радиатор 28  
как снять кожух 13  
клавиатура, замена 46  
кожух  
    как снять 13  
кожух, установка на место 49  
компоненты, внутренние 8  
контроллер  
    разъемы 17  
    установка 17  
контроллер PCI 17  
контроллер PCI, замена 39

## Л

лицевая панель  
    панель, как снять 14

## М

материнская плата  
    компоненты, как найти 9  
    размещение 9  
    разъемы 9, 10  
модуль памяти, установка или замена 38  
мышь, замена 47

## О

описание разъемов 7  
опции, установка внутренних дисководов 20  
отсек 1, установка 22  
отсек 2, установка 22

## П

память  
    модули памяти dual inline memory modules (DIMM) 16  
    система 16  
панель, замена 14  
параллельный разъем 7  
пароль  
    стирание 52  
    утерянный или забытый 52  
передний вентилятор, замена 42  
подключение дисководов 24  
последовательный разъем 7

## Р

радиатор, замена 28  
разъем Ethernet 7  
разъем клавиатуры 7  
разъем мыши 7

- разъемы
  - лицевая 5
  - на задней панели 6
- разъемы USB 7
- разъемы задней панели 6
- разъемы на лицевой панели 5
- расположение компонентов 8
- ресурсы, информация 3

## **С**

- скоба для навесного хамка, защита 52

## **Т**

- товарные знаки 56

## **У**

- установка
  - внутренние опции 16
- установка дисководов 22
- установка дополнительных аппаратных средств
  - DIMM 16
  - внутренние дисководы 20
  - контроллеры 17
  - память 16
  - средства защиты 51
- устройства, работа с чувствительными к статическому электричеству 4
- устройства, чувствительные к статическому электричеству, работа с 4



**lenovo**

Код изделия: 43C3172

Напечатано в Дании

(1P) P/N: 43C3172

