

lenovo

Lenovo 3000

Anmärkning

Innan du börjar använda den här informationen och den produkt den handlar om bör du läsa informationen i *Handbok för säkerhet och garanti* för den här produkten och "Övrig information", på sidan 55.

Tredje utgåvan (september 2007)

© Copyright Lenovo 2005, 2007.

Vissa delar © Copyright International Business Machines Corporation 2005.
All rights reserved.

Innehåll

Illustrationer	v	Byta ut nätaggregatet	27
Kapitel 1. Viktig säkerhetsinformation	1	Byta ut kylflänsen	28
Kapitel 2. Översikt	3	Byta ut en hårddisk	31
Fler informationsresurser	3	Byta ut en optisk enhet	34
Hantera enheter som är känsliga för statisk elektricitet	4	Byta ut diskettenheten	37
Hitta datorns komponenter	5	Byta ut en minnesmodul	38
Placering av kontakter och reglage på datorns framsida	5	Byta ut ett PCI-kort	39
Kontakternas placering på baksidan av datorn	6	Byta ut den främre fläkten	42
Komponenternas placering	8	Byta ut den bakre fläkten	43
Identifiera delar på systemkortet	9	Byta ut tangentbordet	46
Kapitel 3. Installera tillbehör och byta ut maskinvara.	13	Byta ut musen	47
Installera externa tillbehör	13	Kapitel 4. Slutföra bytet av delar.	49
Ta av kåpan	13	Skaffa drivrutiner	50
Ta bort och sätta tillbaka frontplattan	14	Kapitel 5. Säkerhetsfunktioner	51
Installera interna tillbehör	16	Kabellås	51
Installera minne	16	Fäste för hänglås	52
Installera PCI-kort	17	Lösenordsskydd	52
Installera interna enheter	20	Radera ett bortglömt lösenord (radera CMOS)	52
Ansluta enheter	23	Bilaga. Övrig information.	55
Byta batteri	25	Information om funktioner för TV	56
		Varumärken	56
		Index	57

Illustrationer

1. Kontakter och reglage	5	25. Spänna fast kylflänsen i plasthållaren	30
2. Kontakternas placering	6	26. Sätt tillbaka skruvarna i kylflänsen och fläkten	31
3. Placering av olika komponenter	8	27. Ta ut hårddisken.	32
4. Komponenternas placering på systemkortet	9	28. Installera hårddisken i hållaren	33
5. Komponenternas placering på systemkortet	10	29. Installera hårddisken och hållaren	34
6. Komponenternas placering på systemkortet	11	30. Ta bort den optiska enheten	35
7. Ta av datorns kåpa	14	31. Hållare för optisk enhet	35
8. Ta bort frontplattan	15	32. Installera en ny enhet	36
9. Öppna snäpplåsen	16	33. Ta bort diskettenheten	37
10. Placera minnesmodulen	17	34. Hållare för diskettenhet	38
11. Öppna kortspärren	18	35. Ta bort minnesmodulen	38
12. Stänga kortspärren	19	36. Installera minnesmodulen.	39
13. Enhetsfackens placering	21	37. Ta bort PCI-kortet	40
14. Leta rätt på den extra hållaren	22	38. Installera ett nytt PCI-kort	41
15. Installera en hållare	23	39. Ta bort den främre fläkten	42
16. Installera en ny enhet	23	40. Byta ut den främre fläkten	43
17. Installera den första optiska enheten	24	41. Ta bort den bakre fläkten	44
18. Installera en parallell ATA-enhet	24	42. Byta ut den bakre fläkten	45
19. Installera en seriell ATA-enhet	25	43. Tangentbordsportar: standardport och USB- port	46
20. Ta bort batteriet	25	44. Musportar: standardport och USB-port	47
21. Installera batteriet	27	45. Byta ut datorns kåpa	49
22. Lossa nätaggreatets fästskruvar	28	46. Kabellås.	51
23. Ta bort en kylfläns som hålls på plats av en klämna	29	47. Fäste för hänglås.	52
24. Ta bort en kylfläns som hålls på plats av skru- var	29		

Kapitel 1. Viktig säkerhetsinformation

Varning – risk för personskada:

Innan du använder den här handboken är det viktigt att du har läst och förstått alla säkerhetsinformation om den här produkten. Den senaste säkerhetsinformationen finns i *Handbok för säkerhet och garanti* som du fick tillsammans med produkten. Genom att läsa och förstå säkerhetsinformationen minskar du risken för att du själv eller produkten skadas.

Om du inte har kvar ditt exemplar av *Handbok för säkerhet och garanti* kan du hämta ett exemplar från Lenovos supportwebbplats på adressen <http://www.lenovo.com/support>.

Kapitel 2. Översikt

Den här handboken innehåller steg-för-steg-anvisningar för byte av CRU-delar (Customer Replaceable Units).

Handboken innehåller inte anvisningar för samtliga delar. Kablar, omkopplare och vissa mekaniska delar är tänkta att bytas av utbildad servicepersonal som inte behöver steg-för-steg-anvisningar.

Anm: Använd endast de delar som Lenovo™ tillhandahåller.

Handboken innehåller anvisningar för installation och byte av följande delar:

- batteri
- frontplatta
- nätaggregat
- kylfläns
- hårddisk
- optisk enhet
- diskettenhet
- minnesmoduler
- PCI-kort
- främre fläkt
- bakre fläkt
- tangentbord
- mus

Fler informationsresurser

Om du är ansluten till Internet kan du lätt ta del av den senaste informationen om datorn på webben.

Där kan du hitta:

- Installationsanvisningar för CRU-delar (delar som du kan installera själv)
- Video med installationsanvisningar för CRU-delar
- Publikationer
- Felsökningsinformation
- Information om reservdelar
- Drivrutiner och andra filer som du kan hämta
- Länkar till andra informationskällor
- Telefonlista för support

Du hittar den här informationen på webbadressen
<http://www.lenovo.com/support>

Hantera enheter som är känsliga för statisk elektricitet

Öppna inte den antistatiska förpackningen som innehåller den nya delen innan du tagit bort den trasiga del som ska bytas och är klar att installera den nya enheten. Statisk elektricitet är visserligen ofarlig för oss men den kan allvarligt skada datorns komponenter och delar.

När du hanterar tillbehör och andra datorkomponenter bör du vidta följande säkerhetsåtgärder för att undvika skador från statisk elektricitet.

- Rör dig inte mer än nödvändigt. Rörelser kan göra att statisk elektricitet byggs upp runt dig.
- Hantera alltid datorns delar och komponenter varsamt. Håll alltid kort, minnesmoduler, systemkort och processorer i kanterna. Vidrör aldrig exponerade ledningar.
- Se till att ingen annan rör delarna eller de andra komponenterna.
- Innan du byter ut en del håller du den antistatiska förpackningen som innehåller delen mot metallocket till en kortplats eller mot någon annan omålad metallyta på datorn i minst två sekunder. Det utjämnar skillnaden i den statiska elektriciteten mellan datorn, förpackningen och din kropp.
- Om det är möjligt ska du ta ut den nya delen ur den antistatiska förpackningen och installera den direkt, utan att lägga delen ifrån dig. Om det inte är möjligt, placerar du den antistatiska förpackningen på en plan, slät yta. Placera sedan delen ovanpå förpackningen.
- Lägg inte delen på datorn eller på någon annan yta av metall.

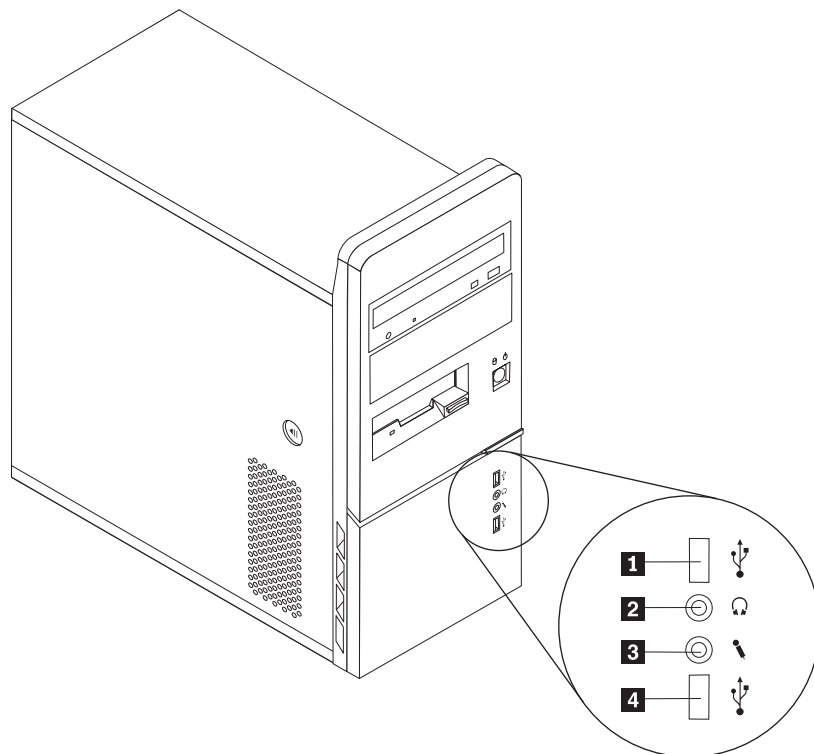
Hitta datorns komponenter

I det här kapitlet finns bilder som hjälper dig att hitta olika kontakter, reglage och komponenter i datorn.

Placering av kontakter och reglage på datorns framsida

figur 1 visar vilka kontakter och reglage som finns på framsidan av datorn.

Anm: Alla modeller har inte samtliga följande kontakter och reglage.



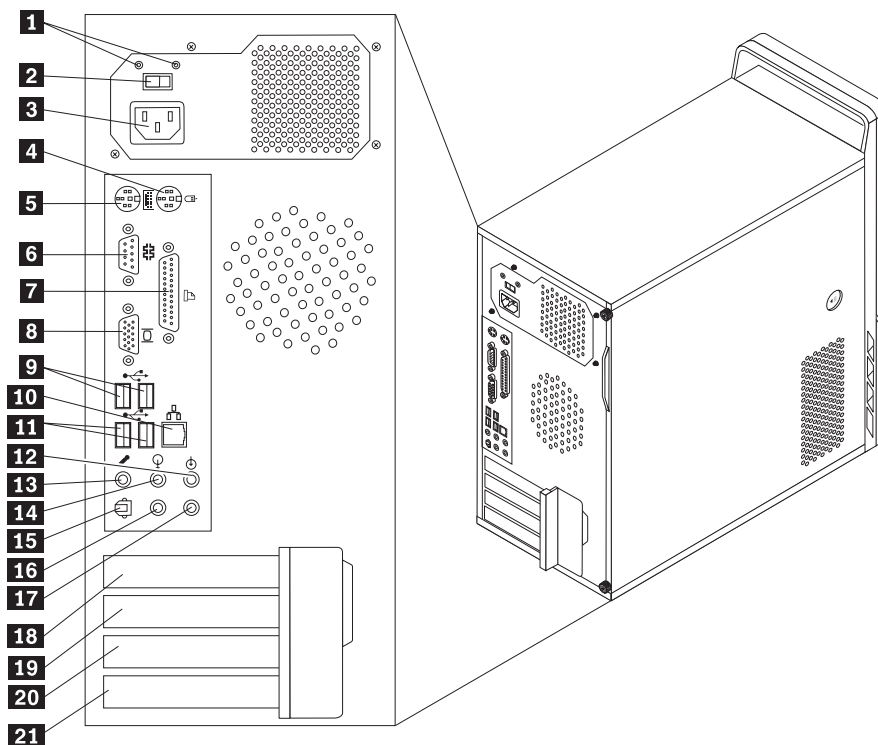
Figur 1. Kontakter och reglage

- 1** USB-port
- 2** Uttag för hörlurar

- 3** Mikrofoningång
- 4** USB-port

Kontakternas placering på baksidan av datorn

figur 2 visar vilka kontakter som finns på datorns baksida. Vissa kontakter på baksidan är färgkodade för att hjälpa dig att hitta rätt kontakt för de kablar du ska ansluta.



Figur 2. Kontakternas placering

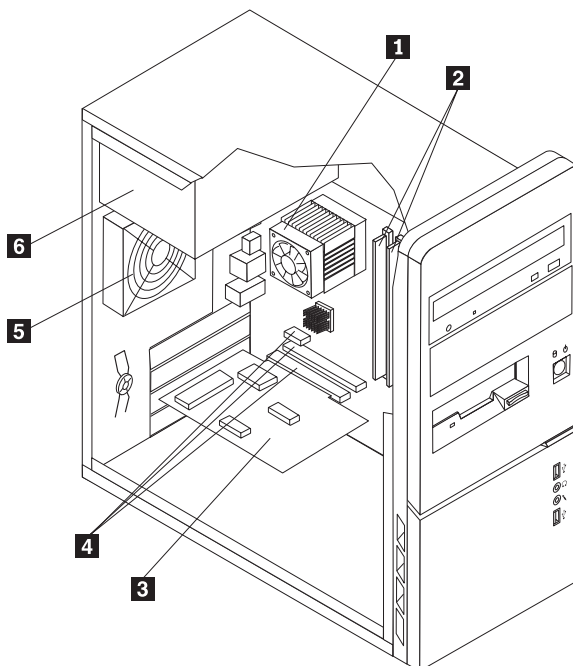
1	Lysdioder för felsökning av nätaggregatet	12	Linjeingång för ljud
2	Spänningsomkopplare (vissa modeller)	13	Mikrofoningång
3	Elkontakt	14	Linjeutgång för ljud
4	Standardkontakt för mus	15	SPDIF-utgång
5	Standardport för tangentbord	16	C/LFE-kontakt
6	Serieport	17	Kontakt för bakre surround-ljud
7	Parallellport	18	Kontakt för PCI Express x1- eller PCI Express x16-kort
8	Port för VGA-bildskärm	19	Kontakt för PCI Express x1- eller PCI Express x16-kort
9	USB-portar (2)	20	Kontakt för PCI-kort eller PCI Express x1-kort
10	Ethernetport	21	Kontakt för PCI-kort
11	USB-portar (2)		

Kontakt	Beskrivning
Standardport för mus	För mus, styrkula eller annat pekdon med standardanslutning.
Standardport för tangentbord	För tangentbord med standardanslutning.
USB-portar	För enheter med USB-anslutning (Universal Serial Bus), t.ex. ett USB-tangentbord, en USB-mus, USB-skanner eller USB-skrivare. Om du har fler än åtta USB-enheter kan du skaffa en USB-hubb och ansluta USB-enheterna via hubben.
Ethernetport	För Ethernetkabel till lokalt nätverk (LAN). Anm: För att uppfylla FCC-gränsvärdena måste du använda en Ethernetkabel av kategori 5.
Serieport	Här kan du ansluta ett externt modem, en seriell skrivare eller någon annan enhet med 9-polig seriell kontakt.
Parallellport	Här kan du ansluta en skrivare, bildläsare eller andra enheter som har en 25-polig parallellkontakt.
Linjeingång för ljud	Tar emot ljudsignaler från en extern ljudenhet, t.ex. en stereoanläggning. När du ska ansluta en extern ljudenhet kopplar du kabeln från enhetens ljudutgång till datorns ljudingång.
Linjeutgång för ljud	Via den här kontakten sänds ljudsignaler från datorn till externa enheter, t.ex. stereohögtalare med inbyggd förstärkare, hörlurar, multimedie-keyboard eller till ljudingången på en ljudanläggning.

Komponenternas placering

Anvisningar för hur du öppnar kåpan finns i "Ta av kåpan" på sidan 13.

figur 3 visar var olika komponenter är placerade i datorn.



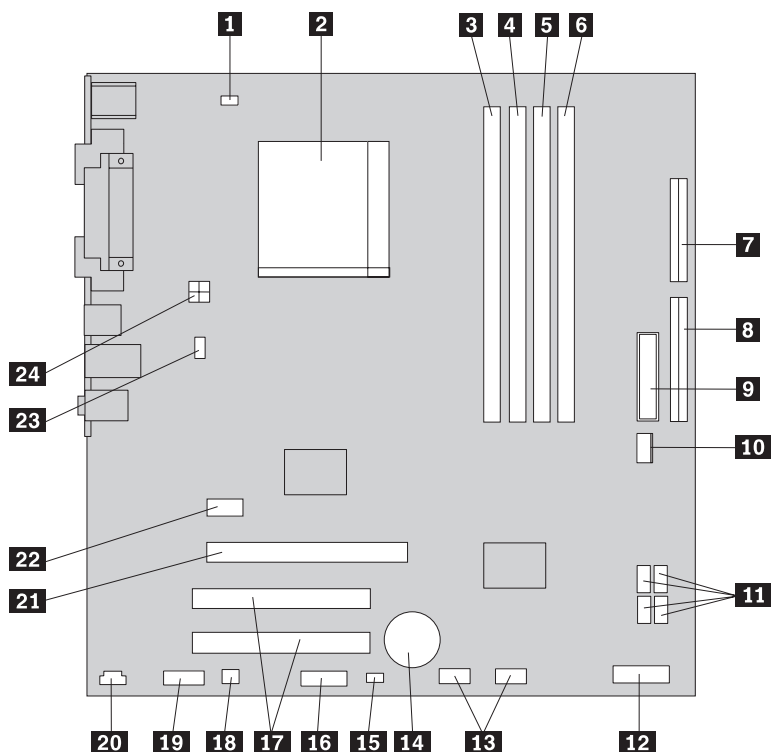
Figur 3. Placering av olika komponenter

- | | | | |
|----------|--------------------------------|----------|---|
| 1 | Processorns fläkt och kylfläns | 4 | Kontakt för PCI Express och PCI-adapter |
| 2 | Minnesmoduler (2) | 5 | Bakre fläkt |
| 3 | PCI-kort | 6 | Nätaggregat |

Identifiera delar på systemkortet

Systemkortet (som också kallas moderkort) är datorns huvudkretskort. Det innehåller grundläggande funktioner och kan hantera ett antal olika enheter. Din dator har något av de tre olika typer av systemkort som visas i följande tre bilder.

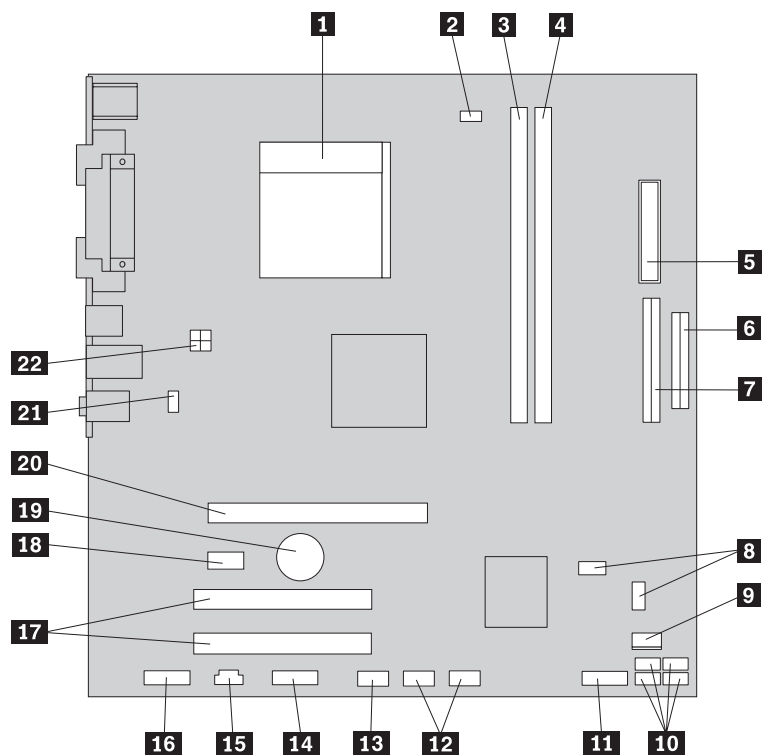
figur 4 visar var de olika delarna finns på systemkortet i vissa modeller.



Figur 4. Komponenternas placering på systemkortet

1	Kontakt för processorns fläkt	13	USB-portar på framsidan (2)
2	Processor och kylfläns	14	Batteri
3	Minneskontakt 1	15	Bygel för återställning/radering av CMOS-minnet
4	Minneskontakt 2	16	Seriekontakt (COM)
5	Minneskontakt 3	17	Kontakter för PCI-kort (2)
6	Minneskontakt 4	18	Kontakt för högtalare (mono)
7	Kontakt för diskettenhet	19	Ljudkontakt på framsidan
8	IDE-kontakt	20	CD-IN-kontakt
9	Elkontakt	21	Kontakt för PCI Express-kort (x16)
10	Kontakt för nätaggregatsfläkt	22	Kontakt för PCI Express x1-kort
11	SATA IDE-kontakter (4)	23	Kontakt för systemfläkt
12	Kontakt för främre panelen	24	Elkontakt (12 V)

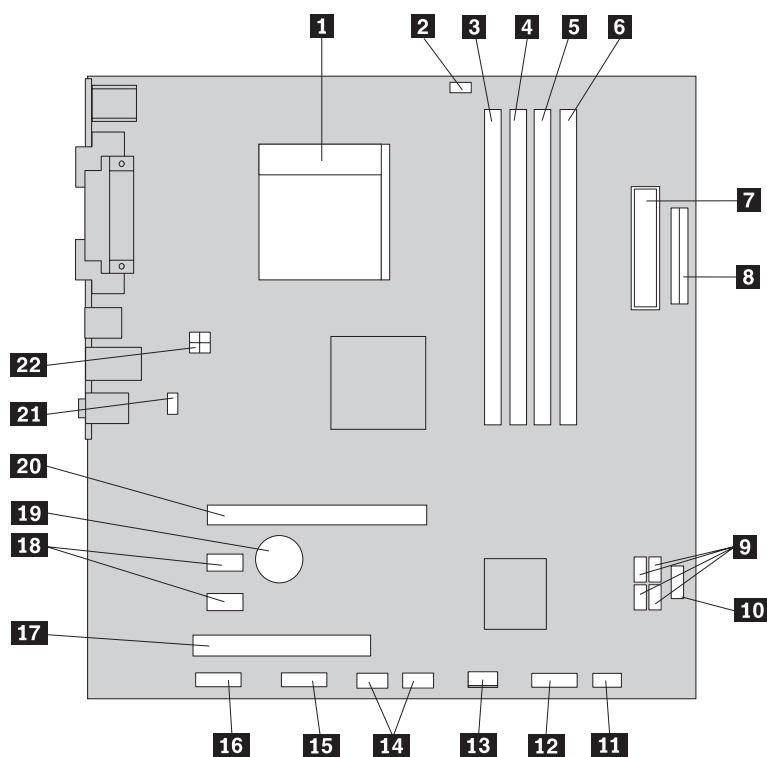
figur 5 visar var de olika delarna finns på systemkortet i vissa modeller.



Figur 5. Komponenternas placering på systemkortet

1	Processor och kylfläns	12	USB-portar på framsidan (2)
2	Kontakt för processorns fläkt	13	Seriekontakt (COM)
3	Minneskontakt 1	14	LEO-kontakt
4	Minneskontakt 2	15	CD-IN-kontakt
5	Elkontakt	16	Ljudkontakt på framsidan
6	Kontakt för diskettenhet	17	Kontakter för PCI-kort (2)
7	IDE-kontakt	18	Kontakt för PCI Express x1-kort
8	Byglar (2) för återställning/ radering av CMOS-minnet	19	Batteri
9	Kontakt för nätaggregatsfläkt	20	Kontakt för PCI Express-kort (x16)
10	SATA IDE-kontakter (4)	21	Kontakt för systemfläkt
11	Kontakt för främre panelen	22	Elkontakt (12 V)

figur 6 visar var de olika delarna finns på systemkortet i vissa modeller.



Figur 6. Komponenternas placering på systemkortet

- | | | | |
|-----------|---|-----------|---------------------------------------|
| 1 | Processor och kylfläns | 12 | Kontakt för främre panelen |
| 2 | Kontakt för processorns fläkt | 13 | Kontakt för nätaggregatsfläkt |
| 3 | Mminneskontakt 1 | 14 | USB-portar på framsidan (2) |
| 4 | Mminneskontakt 2 | 15 | Seriekontakt (COM) |
| 5 | Mminneskontakt 3 | 16 | Ljudkontakt på framsidan |
| 6 | Mminneskontakt 4 | 17 | Kontakt för PCI-kort |
| 7 | Elkontakt | 18 | Kontakter för PCI Express x1-kort (2) |
| 8 | Kontakt för diskettenhet | 19 | Batteri |
| 9 | SATA IDE-kontakter (4) | 20 | Kontakt för PCI Express-kort (x16) |
| 10 | USB-port på framsidan | 21 | Kontakt för systemfläkt |
| 11 | Bygel för återställning/radering av CMOS-minnet | 22 | Elkontakt (12 V) |

Kapitel 3. Installera tillbehör och byta ut maskinvara

I det här kapitlet får du en introduktion till de olika funktioner och tillbehör som finns till din dator. Du kan bygga ut datorns kapacitet genom att installera mer minne eller fler kort eller enheter. När du installerar tillbehör använder du de här anvisningarna tillsammans med anvisningarna som följer med tillbehöret.

Viktigt!

Öppna inte datorn och påbörja inte några reparationer förrän du har läst avsnittet "Viktig säkerhetsinformation" i *Handbok för säkerhet och garanti* som följer med datorn. Du kan hämta ett exemplar av *Handbok för säkerhet och garanti* på webbplatsen för support: <http://www.lenovo.com/support>.

Anm: Använd endast delar som Lenovo tillhandahåller.

Installera externa tillbehör

Du kan ansluta externa högtalare, en skrivare eller en skanner till datorn. Vissa externa tillbehör kräver, förutom den fysiska anslutningen, att du installerar ny programvara. När du ska lägga till ett externt tillbehör ser du efter i "Kontakternas placering på baksidan av datorn" på sidan 6 och "Placering av kontakter och reglage på datorns framsida" på sidan 5 var porten sitter som du ska använda. Följ sedan anvisningarna som följer med tillbehöret när du gör anslutningen och installera eventuell programvara eller drivrutiner som krävs för tillbehöret.

Ta av kåpan

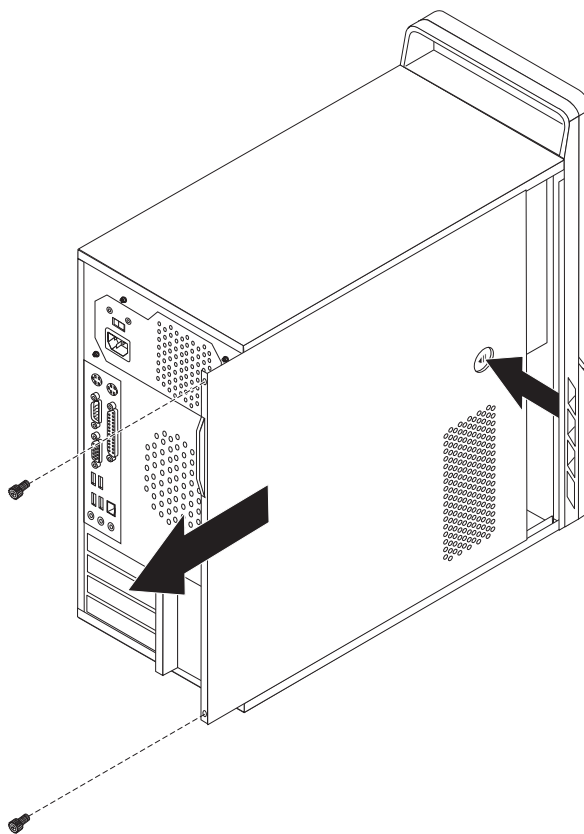
Viktigt



Stäng av datorn och låt den svalna i tre till fem minuter innan du tar av kåpan.

Så här tar du av kåpan från datorn:

1. Ta ut alla medier (disketter, CD-skivor och bandkassetter) ur enheterna och stäng av alla anslutna enheter och datorn.
2. Koppla loss alla nätsladdar från vägguttagen.
3. Koppla bort alla kablar och sladdar som är anslutna till datorn. Det gäller nätsladdar, signalkablar och eventuella specialkablar. Se "Placering av kontakter och reglage på datorns framsida" på sidan 5 och "Kontakternas placering på baksidan av datorn" på sidan 6.
4. Ta bort alla låsanordningar, t.ex. kabellås som håller fast kåpan.
5. Ta bort alla kåplås.
6. Tryck på spärrknappen på sidan av datorns kåpa och skjut kåpan bakåt så att du kan lyfta av den.



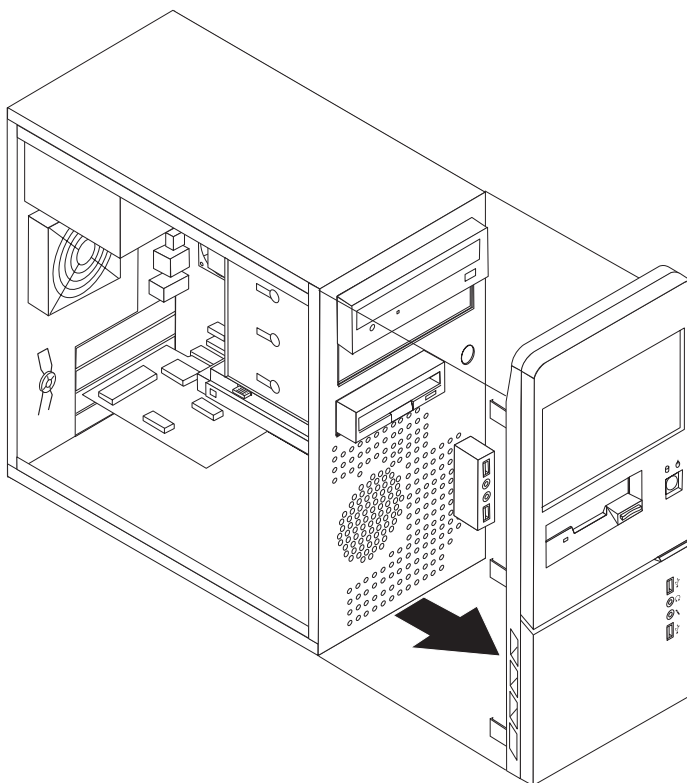
Figur 7. Ta av datorns kåpa

Ta bort och sätta tillbaka frontplattan

Så här tar du bort och sätter tillbaka frontplattan:

1. Ta av datorns kåpa. Se "Ta av kåpan" på sidan 13.

2. Ta bort frontplattan genom att lossa de tre plastflikarna på vänstra sidan och vrida plattan utåt. Lägg försiktigt plattan åt sidan utan att koppla bort strömbrytaren och kabeln till lysdioderna.



Figur 8. Ta bort frontplattan

3. När du ska sätta tillbaka frontplattan riktar du in plastflikarna i högra sidan på plattan mot motsvarande hål i ramen. Vrid sedan plattan inåt tills den snäpps på plats på vänstra sidan.
4. Slutför installationen enligt anvisningarna i Kapitel 4, "Slutföra bytet av delar", på sidan 49.

Installera interna tillbehör

Viktigt

Läs "Hantera enheter som är känsliga för statisk elektricitet" på sidan 4 innan du öppnar datorns kåpa.

Installera minne

Datorn har två eller fyra kontakter där du kan installera DDR2 DIMM-moduler (double data rate 2 dual inline memory modules). Systemkort med två kontakter har plats för maximalt 2,0 GB systemminne. Systemkort med fyra kontakter har plats för maximalt 4,0 GB systemminne.

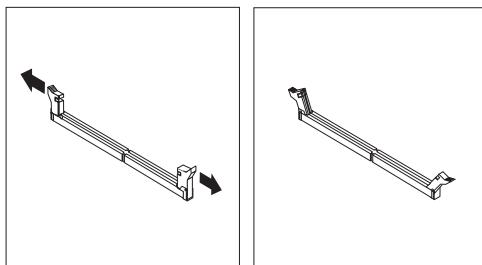
Tänk på följande när du installerar minnesmoduler:

- Om du lägger till eller byter ut minnesmoduler på ett systemkort med fyra minneskontakter, måste minst en minnesmodul installeras i den första minnesgruppen (dvs. i någon av minneskontakterna 1 och 2). I "Identifiera delar på systemkortet" på sidan 9 finns mer information.
- Använd DIMM-moduler som stämmer med specifikationen 1,8 V, 240-polig, DDR2 SDRAM (Double Data Rate 2, Synchronous Dynamic Random Access Memory).
- Använd minnesmoduler på 256 MB, 512 MB, eller 1 GB i valfri kombination.

Anm: Du kan bara använda DIMM-moduler av typen DDR2 SDRAM.

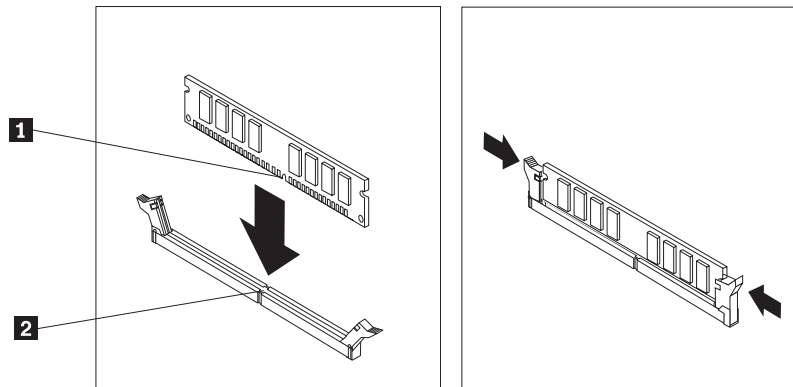
Så här installerar du en minnesmodul:

1. Ta av datorns kåpa. Se "Ta av kåpan" på sidan 13.
2. Leta rätt på minneskontakterna. Se "Identifiera delar på systemkortet" på sidan 9.
3. Öppna snäpplåsen.



Figur 9. Öppna snäpplåsen

4. Passa in skåran på minnesmodulen **1** mot nycklingen i kontakten **2** på systemkortet. Tryck minnesmodulen rakt ned i sockeln tills snäpplåsen stängts.



Figur 10. Placera minnesmodulen

Nästa steg:

- Om du ska arbeta med ett annat tillbehör går du vidare till det avsnittet i boken.
- Slutför installationen enligt anvisningarna i Kapitel 4, "Slutföra bytet av delar", på sidan 49.

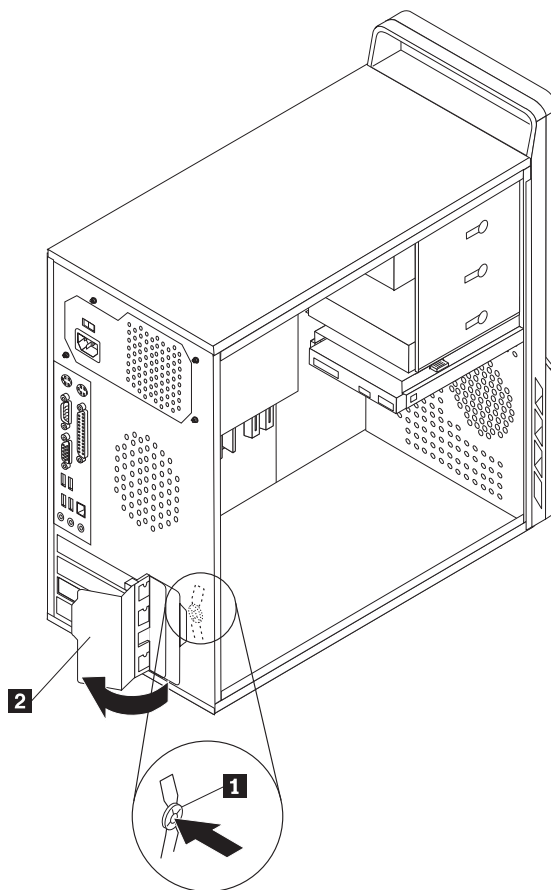
Installera PCI-kort

I avsnittet beskrivs hur du installerar PCI-kort. I avsnittet beskrivs hur du installerar kort. Datorn har fyra utbyggnadskontakter. På vissa systemkort finns det två kontakter för PCI-kort, en kontakt för PCI Express x1-kort och en kontakt för PCI Express x16-grafikkort. På andra systemkort finns det två kontakter för PCI Express x1-kort, en kontakt för PCI-kort och en kontakt för PCI Express x16-grafikkort.

Så här installerar du ett PCI-kort:

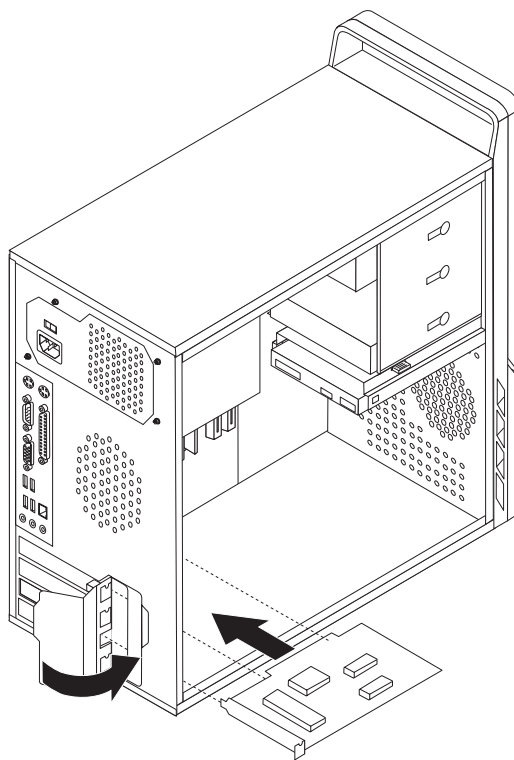
1. Ta av datorns kåpa. Se "Ta av kåpan" på sidan 13.

2. Tryck på spärknappen **1** på datorns baksida så att kortspärren **2** öppnas. Ta sedan bort luckan över kortplatsen. .



Figur 11. Öppna kortspärren

3. Ta ut kortet ur den antistatiska förpackningen.
4. Installera kortet i rätt kontakt på systemkortet.
5. Läs fast kortet genom att vrida kortspärren till låst läge.



Figur 12. Stänga kortspärren

Nästa steg:

- Om du ska arbeta med ett annat tillbehör går du vidare till det avsnittet i boken.
- Slutför installationen enligt anvisningarna i Kapitel 4, "Slutföra bytet av delar", på sidan 49.

Installera interna enheter

I avsnittet beskrivs hur du installerar interna enheter.

I de interna enheterna i datorn lagras du information som du kan läsa, kopiera och utnyttja på andra sätt. Du kan öka lagringskapaciteten och flexibiliteten genom att installera fler enheter för andra typer av lagringsmedier. Här är några exempel på enheter som är tillgängliga för din datormodell:

- Serielle ATA-hårddiskar (SATA)
- Optiska SATA-enheter, t.ex. CD- eller DVD-enheter
- Diskettenheter och andra enheter för utbytbara lagringsmedier

Anm: Dessa enhetstyper kallas ibland för IDE-enheter (IDE = integrated drive electronics).

Interna enheter installeras i *fack*. I den här boken kallas de fack 1, fack 2 och så vidare.

När du installerar en intern enhet är det viktigt att du vet vilken typ och storlek av enhet som kan installeras i de olika facken. Det är också viktigt att alla kablar kopplas på rätt sätt till den installerade enheten.

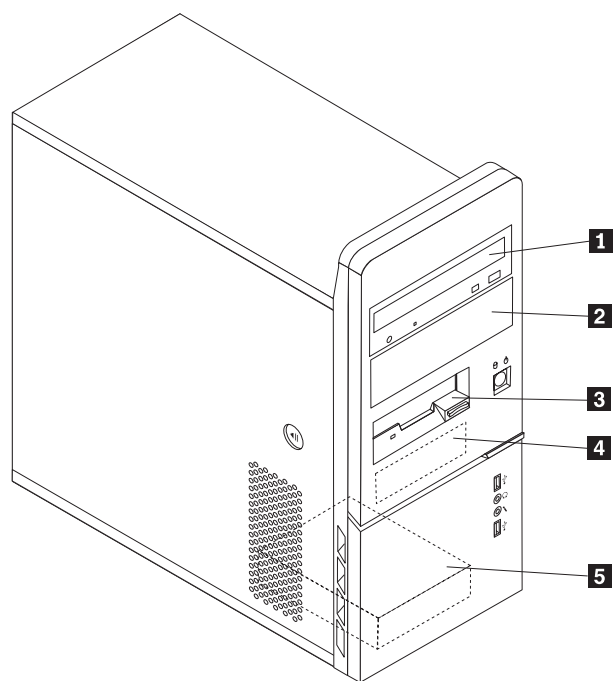
Specifikationer för enheter

Datorn levereras med följande fabriksinstallerade enheter:

- En optisk enhet i fack 1 (vissa modeller)
- En 3,5-tums diskettenhet i fack 3 (vissa modeller)
- En 3,5-tums hårddisk i fack 4

De fack som inte har några enheter har en skyddsplåt och en frontplatta.

figur 13 visar var de olika enhetsfacken är placerade.



Figur 13. Enhetsfackens placering

I följande lista beskrivs de olika typer och storlekar av enheter som du kan installera i respektive fack:

- | | |
|--|---|
| 1 Fack 1 - maxhöjd: 43,0 mm (1,7 tum) | <ul style="list-style-type: none">• Optisk enhet som CD- eller DVD-enhet (förinstallerad på vissa modeller)• 5,25-tums hårddisk• 3,5-tums hårddisk (kräver en särskild konsol, Universal Adapter Bracket, 5,25 till 3,5 tum)* |
| 2 Fack 2 - maxhöjd: 43,0 mm (1,7 tum) | <ul style="list-style-type: none">• Optisk enhet som CD- eller DVD-enhet• 5,25-tums enhet för utbytbara medier• 3,5-tums hårddisk (kräver en särskild konsol, Universal Adapter Bracket, 5,25 till 3,5 tum)* |
| 3 Fack 3 - maxhöjd: 25,8 mm (1,0 tum) | 3,5-tums diskettenhet (förinstallerad på vissa modeller) |
| 4 Fack 4 - maxhöjd: 25,8 mm (1,0 tum) | 3,5-tums SATA-hårddisk (förinstallerad) |
| 5 Fack 5 - maxhöjd: 25,8 mm (1,0 tum) | 3,5-tums SATA-hårddisk |

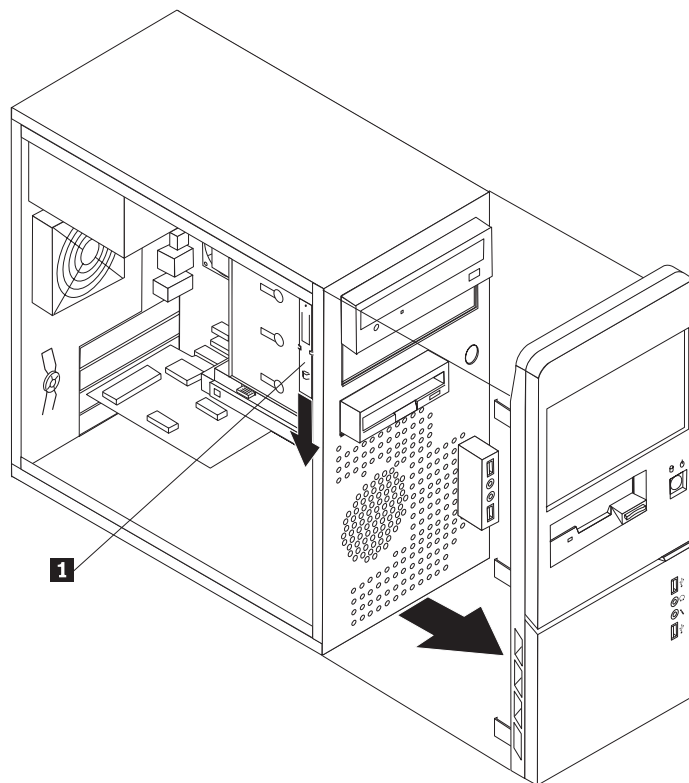
* Du kan skaffa en Universal Adapter Bracket, 5,25 till 3,5 tum, i en datorbutik eller genom att kontakta Customer Support Center.

Installera en enhet i fack 1 eller fack 2

Så här installerar du en enhet i fack 1 eller fack 2:

1. Ta av datorns kåpa. Se "Ta av kåpan" på sidan 13.

2. Ta bort frontplattan genom att lossa de tre plastflikarna på vänstra sidan och vrida plattan utåt. Lägg försiktigt plattan åt sidan utan att koppla bort strömbrytaren och kabeln till lysdioderna.



Figur 14. Leta rätt på den extra hållaren

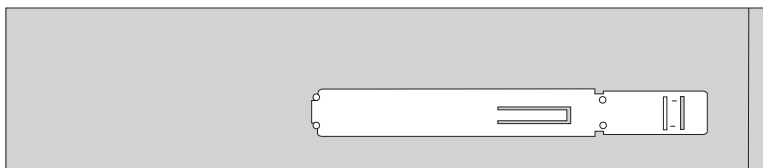
3. Ta bort skyddsplåten från enhetsfacket genom att ta tag i plåten med fingrarna och dra ut den.
4. Om du installerar en enhet med utbytbara medier, t.ex. en optisk enhet, tar du bort plastpanelen i frontplattan för facket genom att trycka på plastflikarna som håller panelen på plats inuti frontpanelen.
5. Om du installerar någon annan typ av enheten än en seriell ATA-hårddisk kontrollerar du att den enhet du installerar är korrekt inställd som antingen huvudenhet (master) eller sekundärenhet (slave).

Anm: En seriell ATA-hårddisk behöver inte ställas in som huvud- eller sekundärenhet.

Om du installerar en optisk enhet eller en parallell ATA-hårddisk ställer du in den som huvudenhet. Se efter om det finns information om bygeln för inställning av huvud-/sekundärenhet i den dokumentation som följer med enheten.

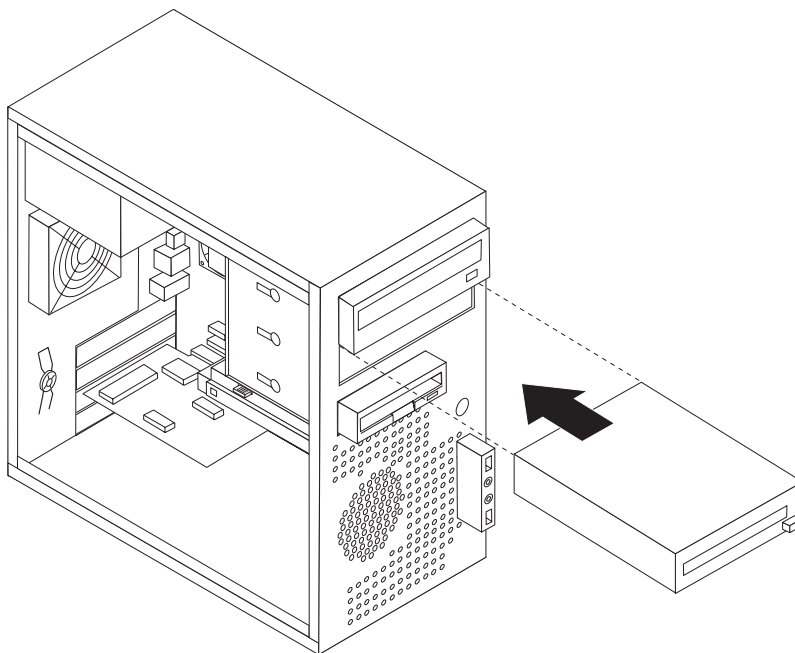
6. Ta bort hållaren från det övre enhetsfacket genom att dra hållaren nedåt.

- Om det är en 5,25-tumsenhet installerar du en hållare på sidan om enheten.



Figur 15. Installera en hållare

- För en 3,5-tumsenhet måste du använda en monteringskonsol (Universal Adapter Bracket, 5,25 till 3,5 tum). Du kan skaffa en Universal Adapter Bracket, 5,25 till 3,5 tum, i en datorbutik eller genom att kontakta Customer Support Center. Installera en hållare på sidan om Universal Adapter Bracket.
- Installera 5,25-tumsenheten eller monteringskonsolen och 3,5-tumsenheten i facket.



Figur 16. Installera en ny enhet

- När du ska sätta tillbaka frontplattan riktar du in plastflikarna i högra sidan på plattan mot motsvarande hål i ramen. Vrid sedan plattan inåt tills det tre plastflikarna fäster på vänstra sidan.
- Gå vidare till "Ansluta enheter".

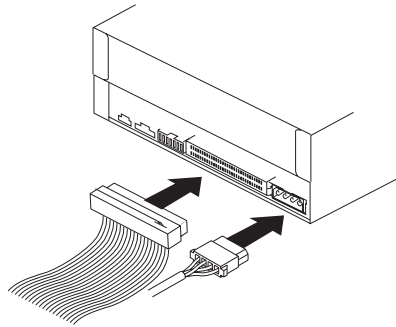
Ansluta enheter

Hur du ansluter en enhet beror på vilken typ av enhet det är. Följ någon av följande procedurer när du ansluter enheten.

Ansluta den första optiska enheten

- Enheten kräver två kablar: en nätsladd som ansluts till nätaggregatet och en signalkabel som ansluts till systemkortet.
- Leta rätt på signalkabeln med tre kontakter som följer med datorn eller den nya enheten.

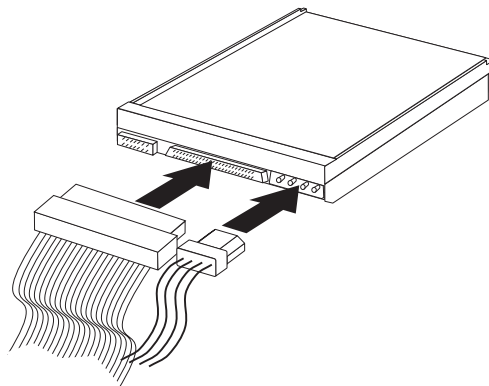
3. Leta rätt på IDE-kontakten på systemkortet. Se "Identifiera delar på systemkortet" på sidan 9.
4. Anslut den ena änden av signalkabeln till enheten och den andra till IDE-kontakten på systemkortet. Använd endast kontakterna i kabelns ändar för att minska störande elektroniska signaler.
5. Leta rätt på den extra elkontakten med fyra ledningar, märkt P4, och anslut den till enheten.



Figur 17. Installera den första optiska enheten

Ansluta en parallell ATA-enhet

1. Leta rätt på extrakontakten på den signalkabel med tre ledningar som är ansluten till IDE-kontakten på systemkortet. Se "Identifiera delar på systemkortet" på sidan 9.
2. Anslut signalkabelns extrakontakt till den nya enheten.
3. Leta rätt på den extra elkontakten med fyra ledningar och anslut den till enheten.



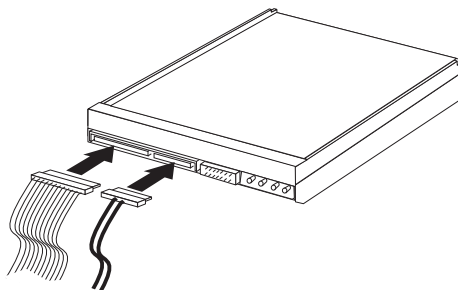
Figur 18. Installera en parallell ATA-enhet

Ansluta en seriell ATA-enhet

En seriell optisk enhet eller en extra hårddisk kan anslutas till valfri ledig SATA-kontakt.

1. Ta fram signalkabeln som följer med den nya enheten.
2. Leta rätt på en ledig SATA-kontakt på systemkortet. Se "Identifiera delar på systemkortet" på sidan 9.
3. Anslut den ena änden av signalkabeln till enheten och den andra änden till en ledig SATA-kontakt på systemkortet.

4. Leta rätt på den extra elkontakten med fem ledningar och anslut den till enheten.



Figur 19. Installera en seriell ATA-enhet

Nästa steg

- Om du ska arbeta med ett annat tillbehör går du vidare till det avsnittet i boken.
- Slutför installationen enligt anvisningarna i Kapitel 4, "Slutföra bytet av delar", på sidan 49.

Byta batteri

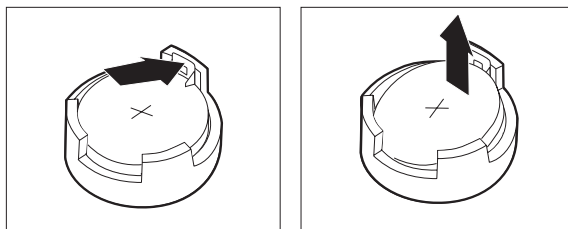
I ett särskilt minne i datorn finns uppgifter om datum, klockslag och inställningar för inbyggda funktioner, t.ex. tilldelningar för de parallella portarna (konfigureringsuppgifter). Datorns batteri bevarar den här informationen när datorn är avstängd.

Batteriet behöver inte laddas upp eller underhållas, men det har en begränsad livslängd. Om batteriet tar slut försvinner all information om datum, klockslag och konfigurering (inklusive lösenord). Ett felmeddelande visas när du startar datorn.

I avsnittet "Information om litiumbatteriet" i *Handbok för säkerhet och garanti* finns information om att byta batteri och hur det uttjänta batteriet ska hanteras.

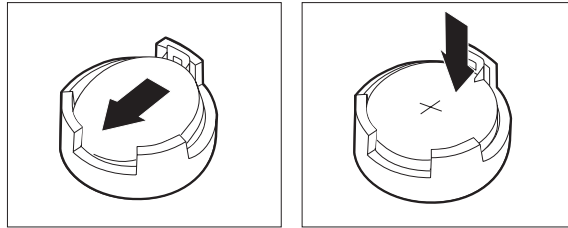
Så här byter du batteri:

1. Stäng av datorn och koppla bort nätsladden från eluttaget och från datorn.
2. Ta av datorns kåpa. Se "Ta av kåpan" på sidan 13.
3. Leta rätt på batteriet. Se "Identifiera delar på systemkortet" på sidan 9.
4. Ta bort det gamla batteriet.



Figur 20. Ta bort batteriet

5. Installera det nya batteriet.



Figur 21. Installera batteriet

6. Sätt tillbaka kåpan och anslut kablarna. Se Kapitel 4, "Slutföra bytet av delar", på sidan 49.

Anm: När du startar datorn första gången efter att ha bytt batteri visas ofta ett felmeddelande. Det är normalt efter batteribyte.

7. Starta datorn och alla anslutna enheter.
8. Ställ klockan, ange datum och eventuella lösenord i inställningsprogrammet. Se "Använda inställningsprogrammet Setup Utility" i *användarhandboken*.

Byta ut nätaggregatet

Viktigt!

Öppna inte datorn och påbörja inte några reparationer förrän du har läst avsnittet "Viktig säkerhetsinformation" i *Handbok för säkerhet och garanti* som följer med datorn. Du kan hämta ett exemplar av *Handbok för säkerhet och garanti* på webbplatsen för support: <http://www.lenovo.com/support>.

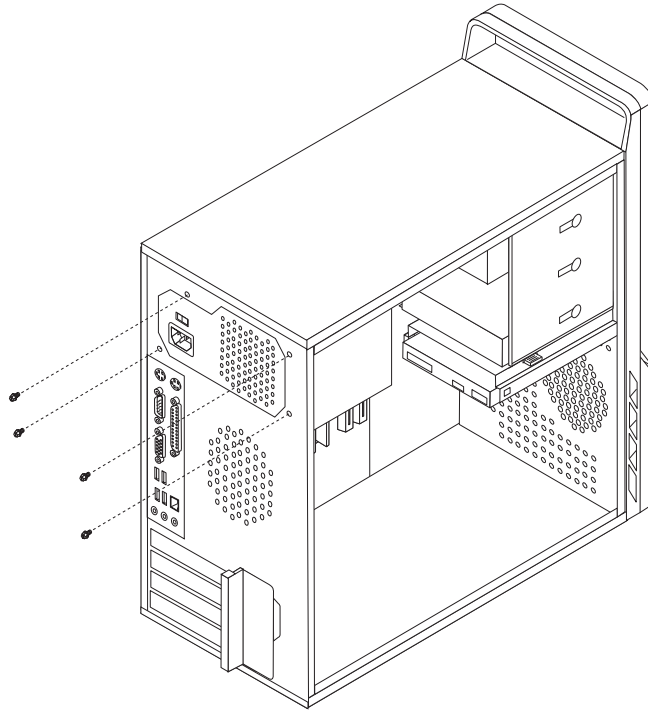
I det här avsnittet finns anvisningar för hur du byter ut nätaggregatet.

1. Ta av datorns kåpa. Se "Ta av kåpan" på sidan 13.

Anm: För den här åtgärden kan det vara mer praktiskt att lägga datorn på sidan.

2. Koppla loss nätaggregatets kablar från systemkortet och från alla enheter. Se "Identifiera delar på systemkortet" på sidan 9.

3. Lossa de fyra skruvarna som håller nätaggregatet på plats i bakre delen av ramen.



Figur 22. Lossa nätaggregatets fästskruvar

4. Lyft ut nätaggregatet ur ramen.
5. Installera det nya nätaggregatet i datorn genom att passa in skruvhålen i aggregatet mot skruvhålen i datorns ram.
6. Skruva i de fyra skruvarna som håller fast nätaggregatet.

Anm: Använd endast de skruvar som du fått från Lenovo.

7. Anslut kablarna från nätaggregatet till systemkortet.
8. Anslut en nätaggregatskontakt till var och en av enheterna.
9. Gå till Kapitel 4, "Slutföra bytet av delar", på sidan 49.

Byta ut kylflänsen

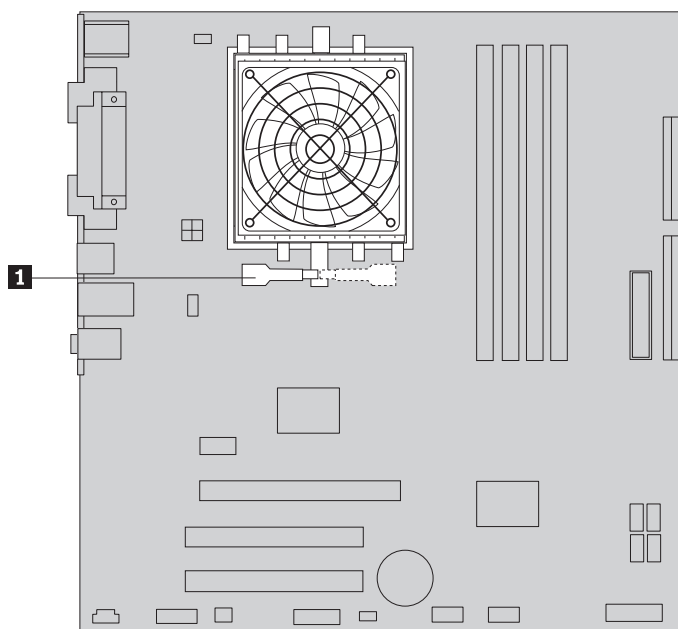
Viktigt!

Öppna inte datorn och påbörja inte några reparationer förrän du har läst avsnittet "Viktig säkerhetsinformation" i *Handbok för säkerhet och garanti* som följer med datorn. Du kan hämta ett exemplar av *Handbok för säkerhet och garanti* på webbplatsen för support: <http://www.lenovo.com/support>.

I det är avsnittet finns anvisningar för hur du byter kylflänsen.

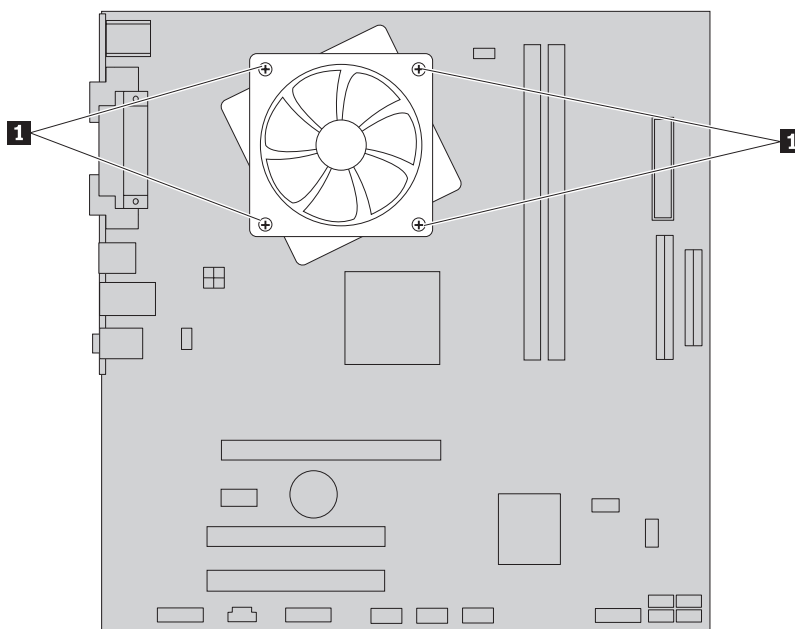
1. Ta av datorns kåpa. Se "Ta av kåpan" på sidan 13.
2. Läg datorn på sidan.
3. Leta rätt på kylflänsen. Se "Identifiera delar på systemkortet" på sidan 9.
4. Koppla loss kylflänsens och fläktens kabel från systemkortet.

5. Beroende på vilken kylfläns du tar bort, gör något av följande:
 - a. Loss kylflänsens klämma genom att vrida handtaget **1** och ta sedan bort klämman från plasthållaren.



Figur 23. Ta bort en kylfläns som hålls på plats av en klämma

- b. Ta bort de fyra skruvarna **1** som fäster kylflänsen och fläkten i systemkortet.

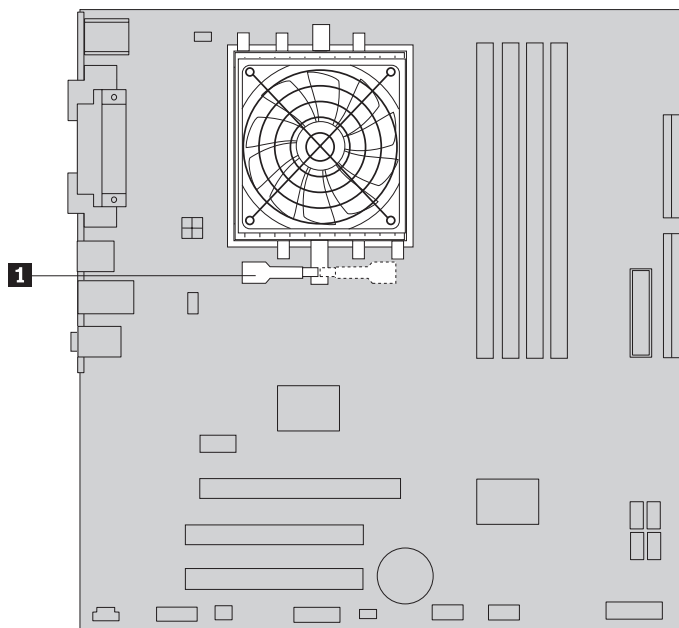


Figur 24. Ta bort en kylfläns som hålls på plats av skruvar

Anm: Du kan behöva vrida kylflänsen försiktigt för att lossa den från processorn.

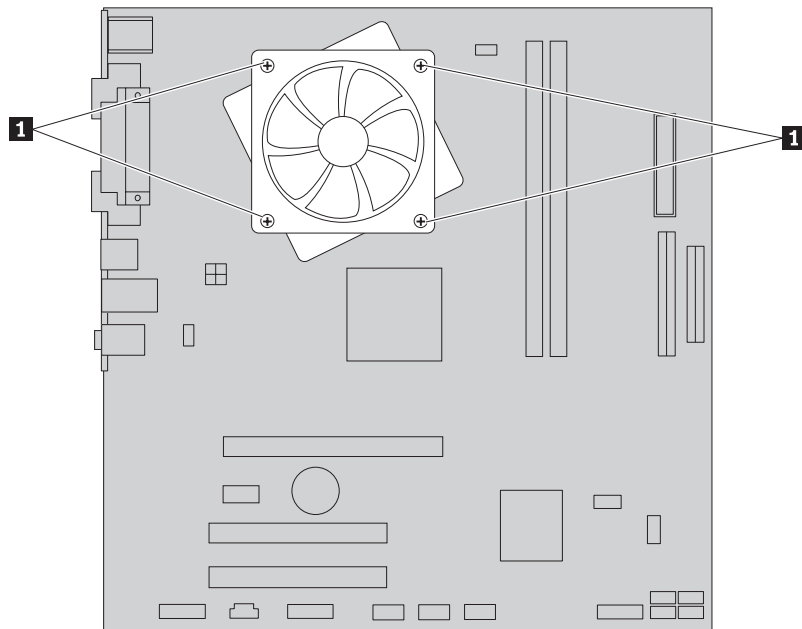
6. Lyft av den trasiga kylfläns- och fläktdelen från systemkortet.

7. Ta bort mylarfilmen som täcker den sida av den nya kylflänsen som är täckt med kylpasta och som ska vara vänd mot processorn.
8. Beroende på vilken kylfläns du tar bort, gör något av följande:
 - a. Placera kylflänsen på processorsockeln och placera sedan klämman på plashållaren. Vrid handtaget **1** så att kylflänsen späns fast i plashållaren.



Figur 25. Spänna fast kylflänsen i plashållaren

- b. Placera kylflänsen på plasthållaren så att de fyra skruvarna är inriktade mot stöden på systemkortet. Dra åt de fyra skruvarna **1** som fäster kylflänsen och fläkten i systemkortet.



Figur 26. Sätt tillbaka skruvarna i kylflänsen och fläkten

9. Anslut kylflänsens och fläktens kabel till systemkortet.
10. Gå till Kapitel 4, "Slutföra bytet av delar", på sidan 49.

Byta ut en hårddisk

Viktigt!

Öppna inte datorn och påbörja inte några reparationer förrän du har läst avsnittet "Viktig säkerhetsinformation" i *Handbok för säkerhet och garanti* som följer med datorn. Du kan hämta ett exemplar av *Handbok för säkerhet och garanti* på webbplatsen för support: <http://www.lenovo.com/support>.

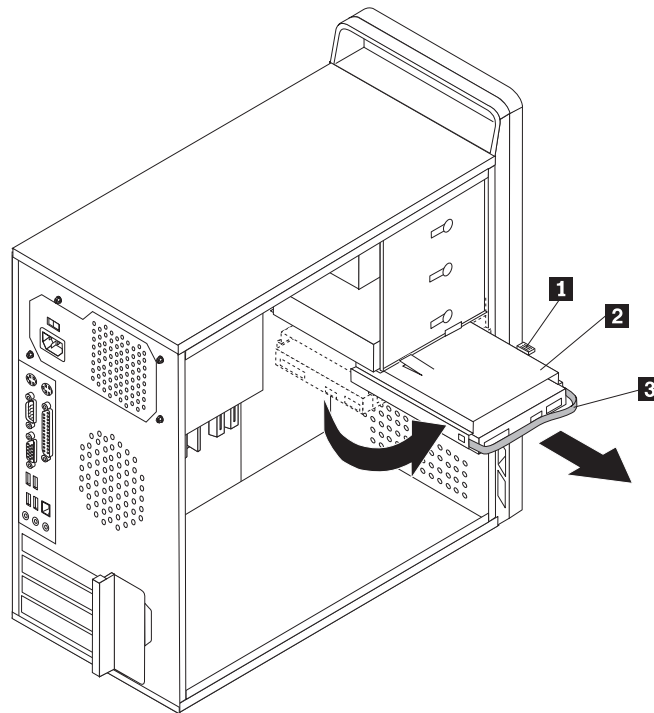
Det här avsnittet innehåller anvisningar för byte av hårddisken.

Viktigt

När du får en ny hårddisk följer det också med en uppsättning *återställnings-skivor*. Med hjälp av *återställningsskivorna* kan du återskapa innehållet på hårddisken till samma skick som när datorn levererades från fabriken. Mer information om hur du återställer fabriksinstallerade program finns i "Återställa program" i *användarhandboken*.

Så här byter du ut hårddisken:

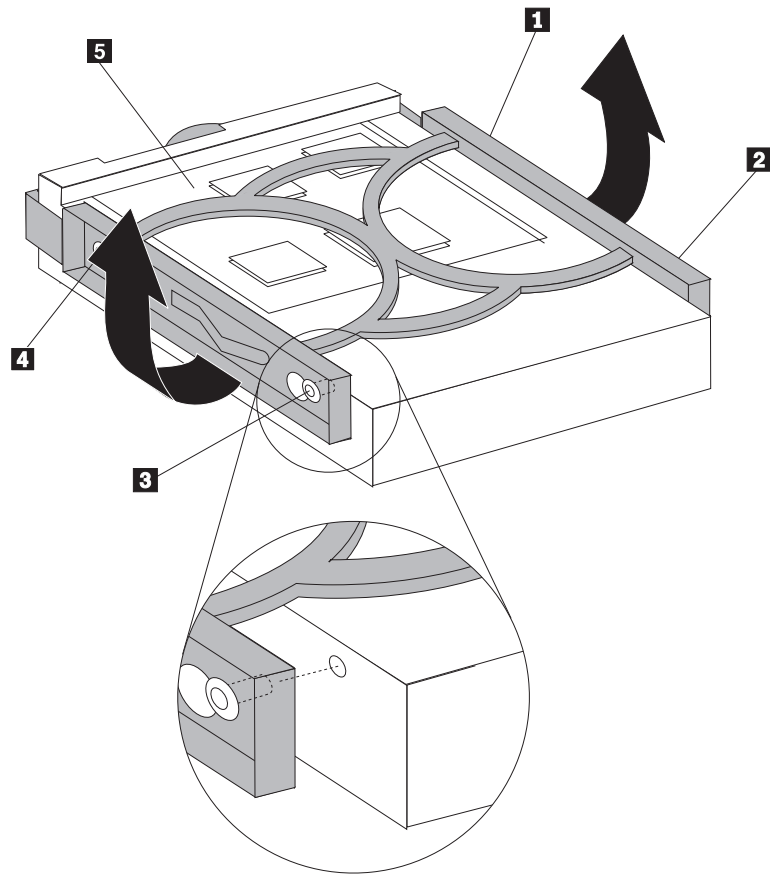
1. Ta av datorns kåpa. Se "Ta av kåpan" på sidan 13.
2. Koppla loss signalkablar och nätsladdar från hårddisken.
3. Tryck ned den blå spärrfliken **1**, dra hårddiskfacket **2** bakåt och sväng ut det.



Figur 27. Ta ut hårddisken

4. Ta ut hårddiskfacket från ramen genom att dra det utåt.
5. Ta tag i det blå handtaget **3** och dra ut hårddisken ur enhetsfacket.
6. Ta bort hårddisken från den blå plasthållaren genom att böja hållarens sidor så mycket att de går fria för hårddisken.

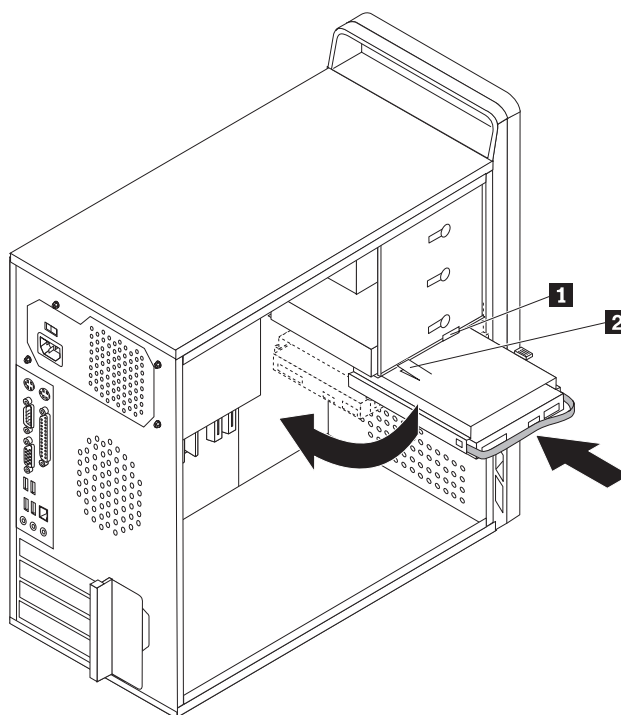
7. Montera den nya hårddisken i den blå hållaren genom att böja hållaren och rikta in stiften **1** genom **4** på hållaren mot hålen i hårddisken. Se figur 28. Rör inte vid kretskortet **5** på hårddiskens undersida.



Figur 28. Installera hårddisken i hållaren

8. Skjut in den nya hårddisken i enhetsfacket tills den snäpps på plats.

9. Rikta in enhetsfackets vridtapp mot skåran **1** i det övre enhetsfacket och skjut in hårddiskfacket i ramen.
10. Anslut signalkablar och nätsladdar till den nya hårddiskens baksida.



Figur 29. Installera hårddisken och hållaren

11. Tryck ner metallspärren **2** och vrid enhetsfacket på plats och skjut det sedan framåt tills det snäpps på plats.

Anm: Det finns två pilar, en på det övre enhetsfacket och en på hårddiskens enhetsfack. Pilarna är riktade mot varandra när hårddisken är i rätt läge.

12. Gå till Kapitel 4, "Slutföra bytet av delar", på sidan 49.

Byta ut en optisk enhet

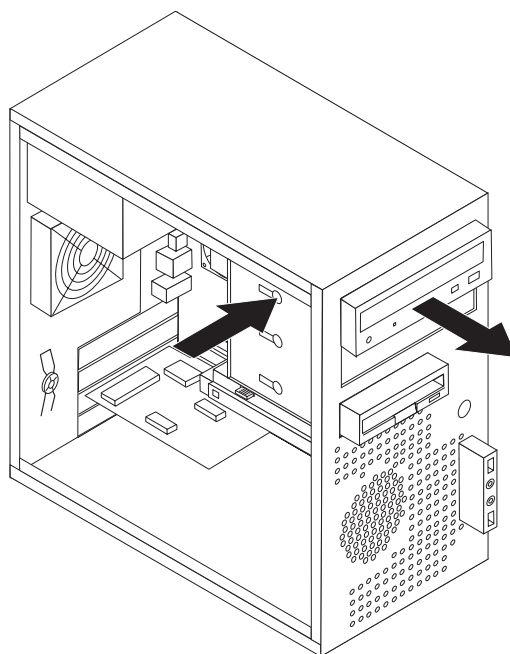
Viktigt!

Öppna inte datorn och påbörja inte några reparationer förrän du har läst avsnittet "Viktig säkerhetsinformation" i *Handbok för säkerhet och garanti* som följer med datorn. Du kan hämta ett exemplar av *Handbok för säkerhet och garanti* på webbplatsen för support: <http://www.lenovo.com/support>.

I det här avsnittet finns anvisningar för hur du byter en optisk enhet.

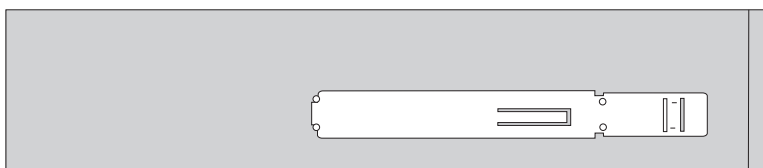
1. Ta av datorns kåpa. Se "Ta av kåpan" på sidan 13.
2. Ta bort frontplattan genom att lossa de tre plastflikarna på vänstra sidan och vrida plattan utåt. Lägg försiktigt plattan åt sidan utan att koppla bort strömbrytaren och kabeln till lysdioderna.
3. Koppla loss signalkablar och nätsladdar från baksidan av den optiska enheten.

- Tryck på spärrknappen och ta ut den optiska enheten från datorns framsida.



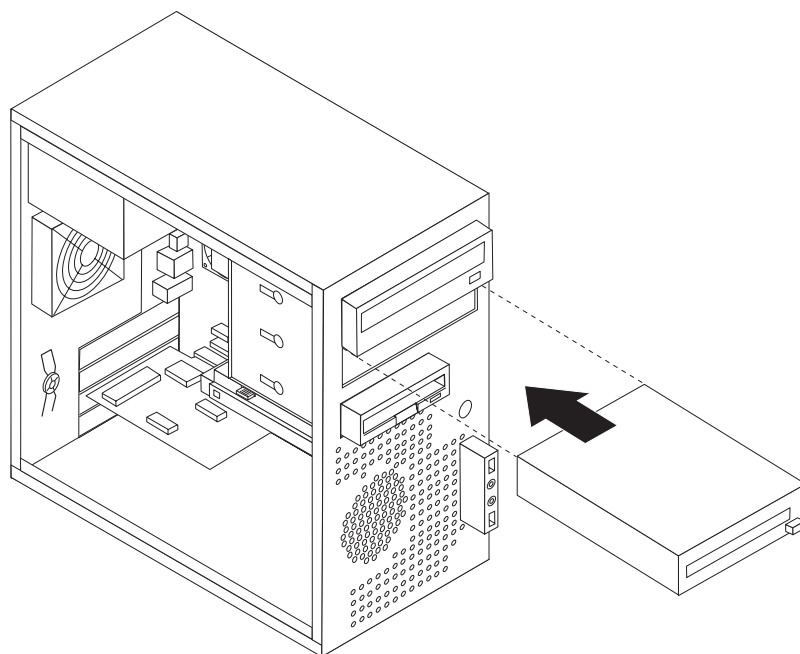
Figur 30. Ta bort den optiska enheten

- Ta bort hållaren från den enhet som ska bytas och installera hållaren på den nya enheten.



Figur 31. Hållare för optisk enhet

6. Skjut in den nya optiska enheten framifrån i facket tills den snäpper på plats.



Figur 32. Installera en ny enhet

7. Anslut signal- och nätkablar till enheten.
8. När du ska sätta tillbaka frontplattan riktar du in plastflikarna i högra sidan på plattan mot motsvarande hål i ramen. Vrid sedan plattan inåt tills det tre plastflikarna fäster på vänstra sidan.
9. Gå till Kapitel 4, "Slutföra bytet av delar", på sidan 49.

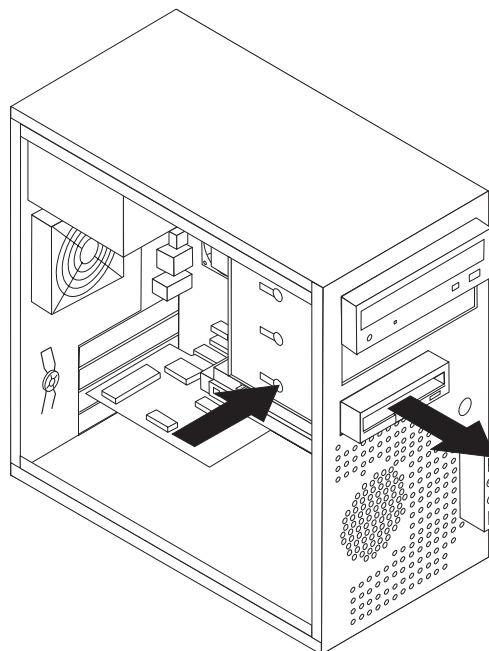
Byta ut diskettenheten

Viktigt!

Öppna inte datorn och påbörja inte några reparationer förrän du har läst avsnittet "Viktig säkerhetsinformation" i *Handbok för säkerhet och garanti* som följer med datorn. Du kan hämta ett exemplar av *Handbok för säkerhet och garanti* på webbplatsen för support: <http://www.lenovo.com/support>.

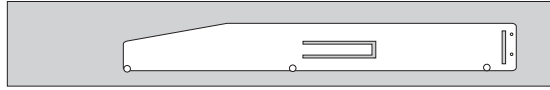
I det här avsnittet finns anvisningar för hur du byter diskettenheten.

1. Ta av datorns kåpa. Se "Ta av kåpan" på sidan 13.
2. Ta bort frontplattan. Se "Ta bort och sätta tillbaka frontplattan" på sidan 14.
3. Koppla loss signal- och nätkablar från den trasiga diskettenhetens baksida.
4. Tryck på spärrknappen och ta ut diskettenheten från datorns framsida.



Figur 33. Ta bort diskettenheten

5. Ta bort hållaren från den trasiga diskettenheten och installera hållaren på den nya diskettenheten.



Figur 34. Hållare för diskettenhet

6. Skjut in den nya diskettenheten i enhetsfacket tills den snäpper på plats.
7. Anslut bandkabeln till den nya diskettenheten.
8. Sätt tillbaka frontplattan.
9. Gå till Kapitel 4, "Slutföra bytet av delar", på sidan 49.

Byta ut en minnesmodul

Viktigt!

Öppna inte datorn och påbörja inte några reparationer förrän du har läst avsnittet "Viktig säkerhetsinformation" i *Handbok för säkerhet och garanti* som följer med datorn. Du kan hämta ett exemplar av *Handbok för säkerhet och garanti* på webbplatsen för support: <http://www.lenovo.com/support>.

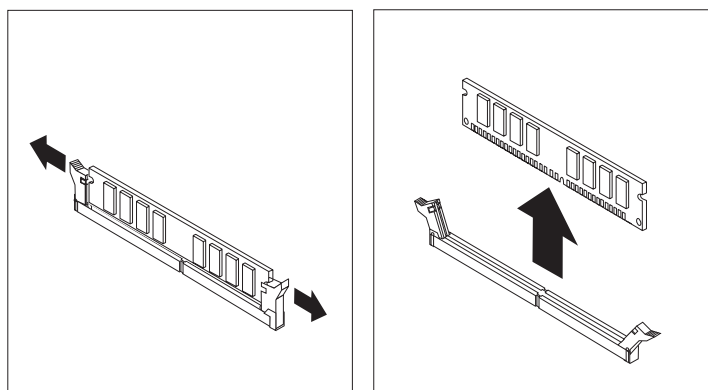
I det här avsnittet finns anvisningar för hur du byter ut en minnesmodul.

Anm: Datorn har plats för två eller fyra minnesmoduler.

1. Ta av datorns kåpa. Se "Ta av kåpan" på sidan 13.

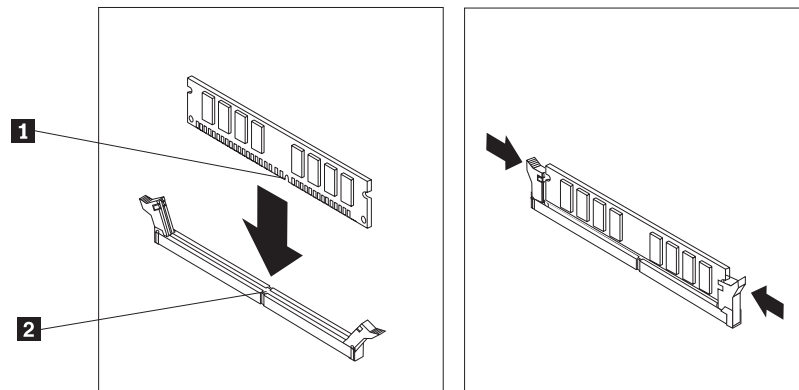
Anm: För den här åtgärden kan det vara mer praktiskt att lägga datorn på sidan.

2. Leta rätt på minneskontakterna. Se "Identifiera delar på systemkortet" på sidan 9.
3. Ta bort minnesmodulen som ska bytas ut genom att öppna snäpplåsen som på bilden.



Figur 35. Ta bort minnesmodulen

4. Placera den nya minnesmodulen över minneskontakten. Passa in skåran på minnesmodulen **1** mot nycklingen i kontakten **2** på systemkortet. Tryck minnesmodulen rakt ned i sockeln tills snäpplåsen stängts.



Figur 36. Installera minnesmodulen

5. Gå till Kapitel 4, "Slutföra bytet av delar", på sidan 49.

Byta ut ett PCI-kort

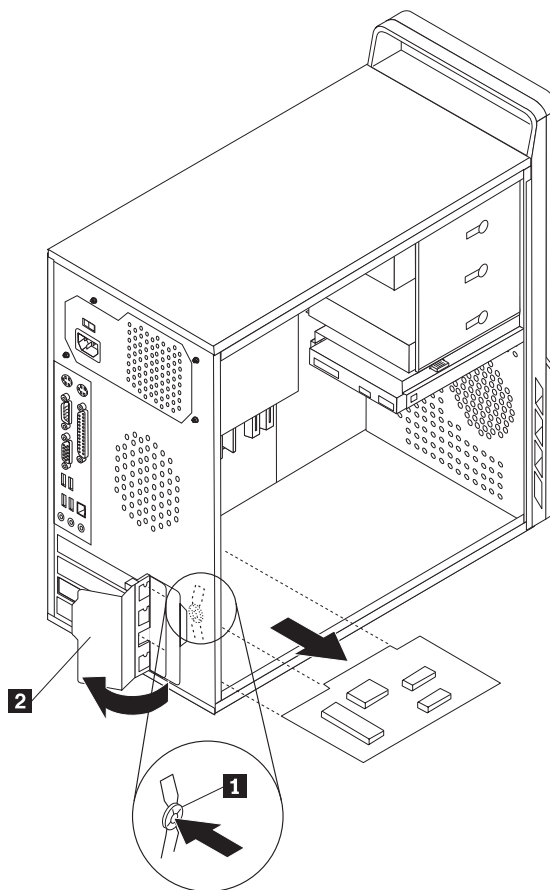
Viktigt!

Öppna inte datorn och påbörja inte några reparationer förrän du har läst avsnittet "Viktig säkerhetsinformation" i *Handbok för säkerhet och garanti* som följer med datorn. Du kan hämta ett exemplar av *Handbok för säkerhet och garanti* på webbplatsen för support: <http://www.lenovo.com/support>.

I det här avsnittet finns anvisningar för hur du byter ut ett PCI-kort.

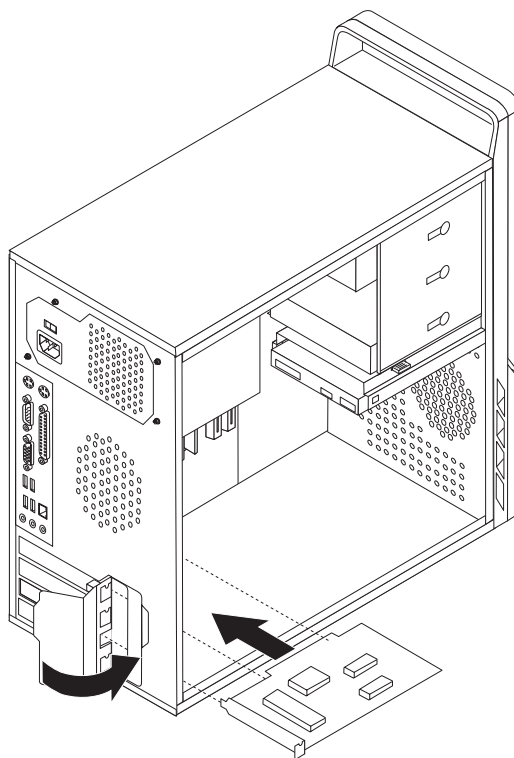
1. Ta av datorns kåpa. Se "Ta av kåpan" på sidan 13.

- Tryck på spärrknappen **1** på datorns baksida så att kortspärren **2** öppnas och ta sedan ut kortet genom att dra det rakt upp ur kortkontakten.



Figur 37. Ta bort PCI-kortet

3. Installera det nya kortet i samma kortkontakt.
4. Kontrollera att kortet sitter ordentligt fast i kortkontakten.
5. Lås fast kortet genom att vrida kortspärren på datorns baksida till stängt läge.



Figur 38. Installera ett nytt PCI-kort

6. Gå till Kapitel 4, "Slutföra bytet av delar", på sidan 49.

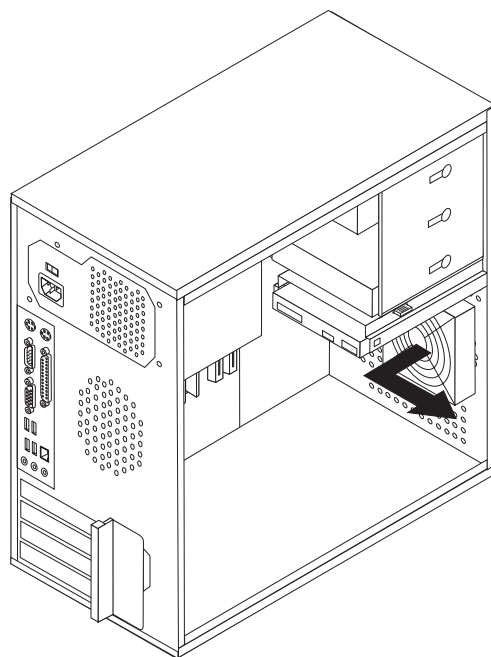
Byta ut den främre fläkten

Viktigt!

Öppna inte datorn och påbörja inte några reparationer förrän du har läst avsnittet "Viktig säkerhetsinformation" i *Handbok för säkerhet och garanti* som följer med datorn. Du kan hämta ett exemplar av *Handbok för säkerhet och garanti* på webbplatsen för support: <http://www.lenovo.com/support>.

I det här avsnittet finns anvisningar för hur du byter ut den främre fläkten. Den främre fläkten sitter på insidan av datorn bakom frontplattan.

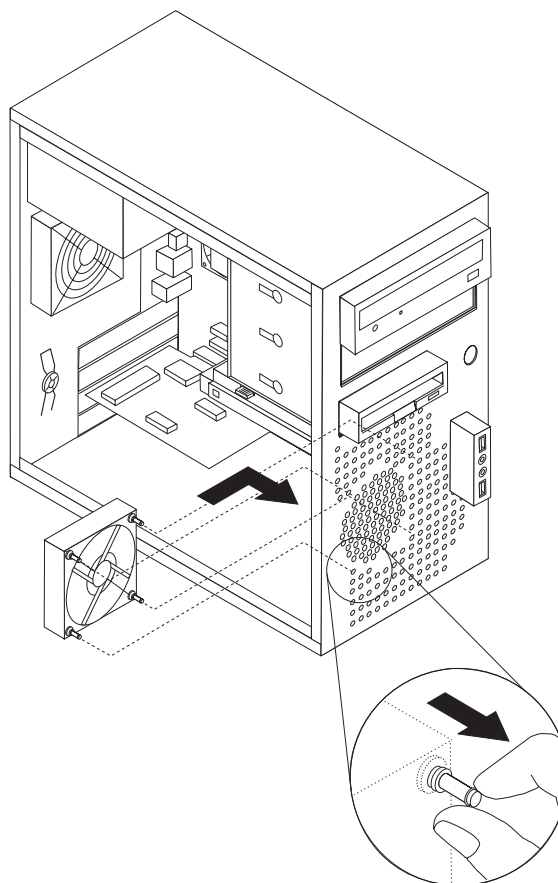
1. Ta av datorns kåpa. Se "Ta av kåpan" på sidan 13.
2. Ta bort frontplattan. Se "Ta bort och sätta tillbaka frontplattan" på sidan 14.
3. Leta rätt på den främre fläkten.
4. Lägga på minnet eller anteckna hur kabeln är dragen till fläkten. Koppla loss den främre fläktens kabel från kontakten på systemkortet. Se "Identifiera delar på systemkortet" på sidan 9.
5. Fläkten är fäst med fyra gummihållare. Lossa fläkten genom att försiktigt dra ut den på frontpanelens baksida.



Figur 39. Ta bort den främre fläkten

6. Håll de nya fläkten i handen och passa in de fyra gummihållarna mot hålen i frontpanelen.

7. Dra försiktigt i toppen på varje gummiållare som sticker ut på frontpanelens framsida tills alla ållare är ordentligt fästa.



Figur 40. Byta ut den främre fläkten

8. Anslut den främre fläktens kabel till kontakten på systemkortet.
9. Sätt tillbaka frontplattan.
10. Gå till Kapitel 4, "Slutföra bytet av delar", på sidan 49.

Byta ut den bakre fläkten

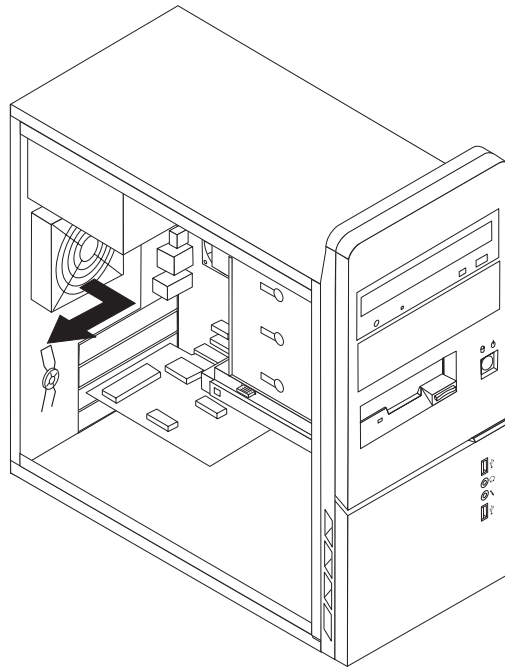
Viktigt!

Öppna inte datorn och påbörja inte några reparationer förrän du har läst avsnittet "Viktig säkerhetsinformation" i *Handbok för säkerhet och garanti* som följer med datorn. Du kan hämta ett exemplar av *Handbok för säkerhet och garanti* på webbplatsen för support: <http://www.lenovo.com/support>.

I det här avsnittet finns anvisningar för hur du byter ut den bakre fläkten. Den bakre fläkten sitter på insidan av datorns bakre panel.

1. Ta av datorns kåpa. Se "Ta av kåpan" på sidan 13.
2. Leta rätt på den bakre fläkten.
3. Lägg på minnet eller anteckna hur kabeln är dragen till den bakre fläkten.
4. Koppla loss den bakre fläktens kabel från kontakten på systemkortet. Se "Identifiera delar på systemkortet" på sidan 9.

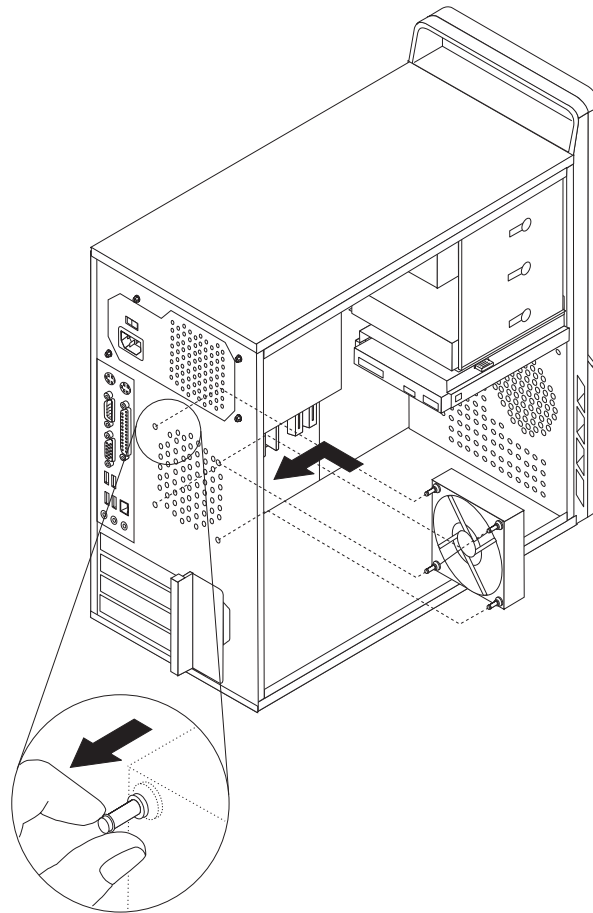
5. Dra ut den bakre fläkten ur datorns ram.



Figur 41. Ta bort den bakre fläkten

6. Installera den nya systemfläkten genom att passa in fläktens gummihållare i hålen i ramen och trycka gummihållarna igenom hålen.

7. Dra i toppen på gummihållarna tills fläkten kommit på plats.



Figur 42. Byta ut den bakre fläkten

8. Anslut den bakre fläktens kabel till kontakten på systemkortet.
9. Gå till Kapitel 4, "Slutföra bytet av delar", på sidan 49.

Byta ut tangentbordet

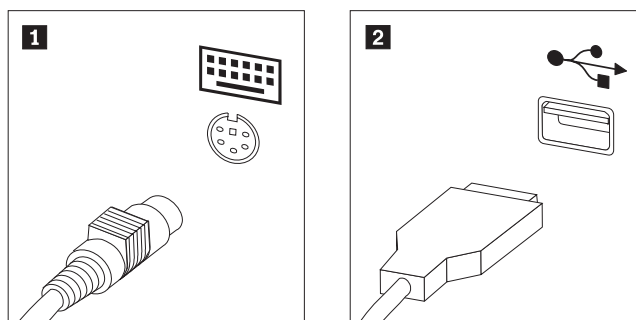
Viktigt!

Öppna inte datorn och påbörja inte några reparationer förrän du har läst avsnittet "Viktig säkerhetsinformation" i *Handbok för säkerhet och garanti* som följer med datorn. Du kan hämta ett exemplar av *Handbok för säkerhet och garanti* på webbplatsen för support: <http://www.lenovo.com/support>.

I det här avsnittet finns anvisningar för hur du byter ut tangentbordet.

1. Ta ut alla medier (disketter, CD-skivor och bandkassetter) ur enheterna och stäng av alla anslutna enheter och datorn.
2. Koppla loss alla nätsladdar från vägguttagen.
3. Leta rätt på tangentbordsporten. Se figur 43.

Anm: Tangentbordet kan vara anslutet till en vanlig tangentbordsport **1** eller till en USB-port **2**. Beroende på var tangentbordet är anslutet, följer du "Kontaktens placering på baksidan av datorn" på sidan 6 eller "Placering av kontakter och reglage på datorns framsida" på sidan 5.



Figur 43. Tangentbordsportar: standardport och USB-port

4. Koppla bort det trasiga tangentbordets kabel från datorn.
5. Anslut det nya tangentbordet till lämplig port på datorn.
6. Gå till Kapitel 4, "Slutföra bytet av delar", på sidan 49.

Byta ut musen

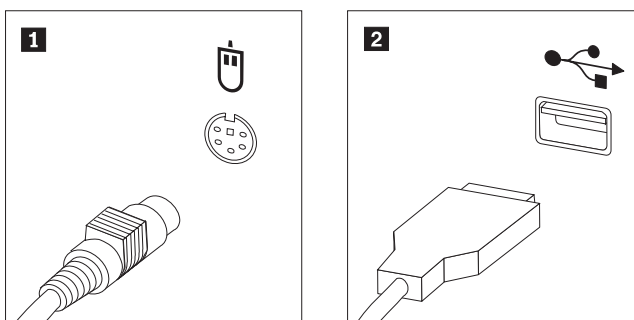
Viktigt!

Öppna inte datorn och påbörja inte några reparationer förrän du har läst avsnittet "Viktig säkerhetsinformation" i *Handbok för säkerhet och garanti* som följer med datorn. Du kan hämta ett exemplar av *Handbok för säkerhet och garanti* på webbplatsen för support: <http://www.lenovo.com/support>.

I det här avsnittet finns anvisningar för hur du byter ut musen.

1. Ta ut alla medier (disketter, CD-skivor och bandkassetter) ur enheterna och stäng av alla anslutna enheter och datorn.
2. Koppla loss alla nätsladdar från vägguttagen.
3. Leta rätt på musporten. Se figur 44.

Anm: Musen kan vara ansluten till en vanlig musport **1** eller till en USB-port **2**. Beroende på var musen är ansluten, följer du "Kontakternas placering på baksidan av datorn" på sidan 6 eller "Placering av kontakter och reglage på datorns framsida" på sidan 5.



Figur 44. Musportar: standardport och USB-port

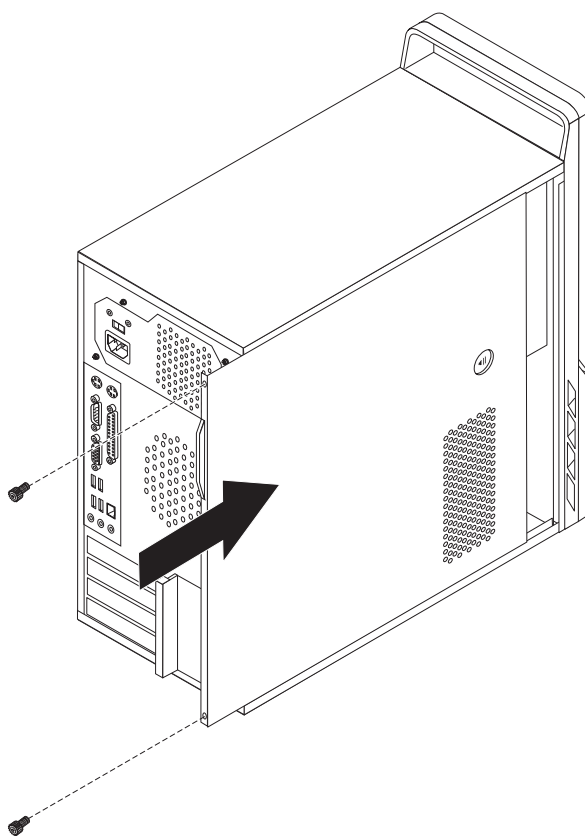
4. Koppla bort den trasiga musens kabel från datorn.
5. Anslut den nya musen till lämplig port på datorn.
6. Gå till Kapitel 4, "Slutföra bytet av delar", på sidan 49.

Kapitel 4. Slutföra bytet av delar

När du har installerat färdigt måste du stänga kåpan och sätta tillbaka alla kablar, t.ex. nätsladdar och telefonsladden. Beroende på vad du har installerat kan du också behöva bekräfta den uppdaterade informationen i inställningsprogrammet Setup Utility. Du hittar mer information i "Använda inställningsprogrammet" i *Användarhandbok* för den här produkten.

Så här slutför du bytet av komponenter:

1. Kontrollera att du har satt tillbaka alla delar på rätt sätt och att det inte finns några verktyg eller lösa skruvar kvar i datorn. I "Komponenternas placering" på sidan 8 finns information om var de olika komponenterna ska sitta.
2. Placera kåpan på ramen så att skenorna längst ned på kåpan passar in i uttagen. Skjut sedan kåpan på plats.



Figur 45. Byta ut datorns kåpa

3. Om kåpan fästs med vingskruvar sätter du fast skruvarna.
4. Om ett kåplås är installerat låser du kåpan.
5. Anslut de externa kablarna och nätsladdarna till datorn. Se "Kontakternas placering på baksidan av datorn" på sidan 6.
6. Om du vill uppdatera konfigurationen läser du "Använda inställningsprogrammet" i *användarhandboken*.

Anm: I de flesta områden i världen kräver Lenovo att den defekta CRU-delen returneras. Du får information om detta tillsammans med CRU-delen eller ett par dagar efteråt.

Skaffa drivrutiner

Du kan hämta drivrutiner för operativsystem som inte förinstalleras på webbadressen: <http://www.lenovo.com/support/>. Installationsanvisningar finns i README-filen till respektive drivrutin.

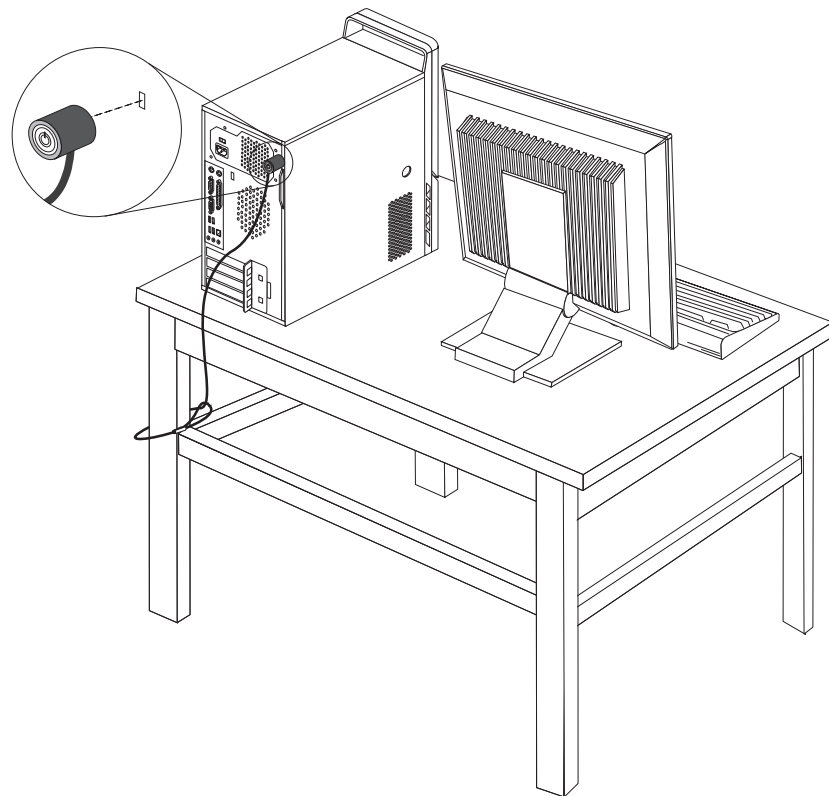
Kapitel 5. Säkerhetsfunktioner

För att förhindra stöld och obehörig användning av datorn finns det flera typer av låsanordningar som tillhör. Förutom med fysiska lås, kan du också förhindra obehörig användning av datorn med programvarulås som stänger av tangentbordet tills användaren skriver rätt lösenord.

Se till att de låskablar som du installerar inte kommer i vägen för datorns kablar.

Kabellås

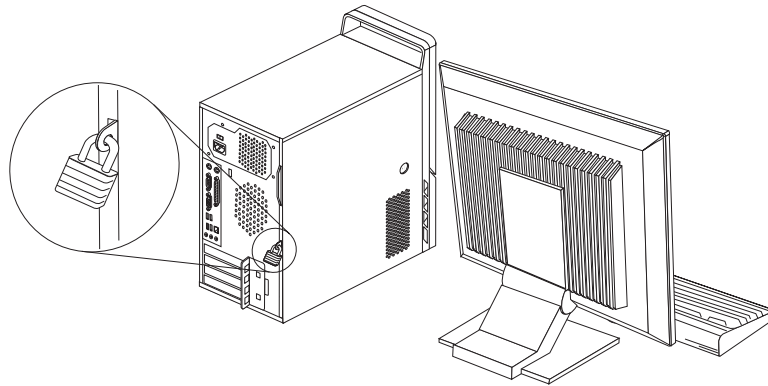
Med hjälp av ett kabellås (kallas ibland Kensingtonlås) kan du låsa fast datorn vid t.ex. skrivbordet. Kabellåset ansluts till ett fäste på datorns baksida och låses med nyckel. Se figur 46. Kabellåset låser även knapparna som används för att öppna datorns kåpa. Den här typen av lås används ofta till bärbara datorer. Du kan beställa ett kabellås direkt från Lenovo. Gå till <http://www.lenovo.com/support/> och sök efter *Kensington*.



Figur 46. Kabellås

Fäste för hänglås

Datorn har ett fäste för hänglås så att du kan låsa fast datorns kåpa med ett hänglås (se följande bild).



Figur 47. Fäste för hänglås

Lösenordsskydd

Du kan förhindra obehörig åtkomst genom att lägga in ett lösenord i inställningsprogrammet Setup Utility. När du startar datorn är tangentbordet låst för normal användning tills du har skrivit rätt lösenord.

Nästa steg:

- Om du ska arbeta med ett annat tillbehör går du vidare till det avsnittet i boken.
- Slutför installationen enligt anvisningarna i Kapitel 4, "Slutföra bytet av delar", på sidan 49.

Radera ett bortglömt lösenord (radera CMOS)

Informationen i det här avsnittet gäller bortglömda och förlorade lösenord. Mer information om bortglömda eller förlorade lösenord finns i programmet Lenovo Care sm.

Så här raderar du ett bortglömt lösenord:

1. Ta av datorns kåpa. Se "Ta av kåpan" på sidan 13.
2. Leta rätt på bygeln för radering/återställning av CMOS på systemkortet. Se "Identifiera delar på systemkortet" på sidan 9.
3. Flytta bygeln från normalläget (stift 1 och 2) till underhålls- eller konfigureringsläget (stift 2 och 3).
4. Sätt tillbaka kåpan på datorn och anslut nätsladden. Se Kapitel 4, "Slutföra bytet av delar", på sidan 49.
5. Starta datorn och låt den vara på i ungefär tio sekunder. Stäng av datorn genom att trycka in strömbrytaren under ungefär fem sekunder. Datorn stängs av.
6. Upprepa steg 1 till 2 på sidan 52.
7. Flytta tillbaka bygeln till standardläget (stift 1 och 2).

8. Sätt tillbaka kåpan på datorn och anslut nätsladden. Se Kapitel 4, "Slutföra bytet av delar", på sidan 49.

Bilaga. Övrig information

Lenovo kanske inte erbjuder de produkter, tjänster eller funktioner som beskrivs i det här dokumentet i alla länder. Ta kontakt med närmaste Lenovoåterförsäljare om du vill veta vilka produkter och tjänster som finns där du bor. Hänvisningar till Lenovos produkter (produkter innefattar även program och tjänster) betyder inte att bara Lenovos produkter får användas. Förutsatt att intrång i Lenovos immateriella eller andra skyddade rättigheter inte sker, får funktionellt likvärdiga produkter, program eller tjänster användas i stället för motsvarande produkt från Lenovo. Det är dock användarens skyldighet att utvärdera och kontrollera funktionen hos produkter, program och tjänster som inte kommer från Lenovo.

Lenovo kan ha patent eller ha ansökt om patent på produkter som nämns i detta dokument. Dokumentet ger ingen licens till sådana patent. Skriftliga frågor om licenser kan skickas till:

*Lenovo (United States), Inc.
1009 Think Place - Building One
Morrisville, NC 27560
U.S.A.
Attention: Lenovo Director of Licensing*

LENOVO TILLHANDAHÅLLER DENNA PUBLIKATION I BEFINTLIGT SKICK UTAN GARANTIER AV NÅGOT SLAG, VARE SIG UTTRYCKTA ELLER UNDERFÖRSTÅDDA, INKLUSIVE, MEN INTE BEGRÄNSAT TILL UNDERFÖRSTÅDDA GARANTIER AVSEENDE INTRÅNG I UPPHOVSRÄTT, PUBLIKATIONENS ALLMÄNNA BESKAFFENHET ELLER LÄMPLIGHET FÖR ETT VISST ÄNDAMÅL. I vissa länder är det inte tillåtet att undanta vare sig uttalade eller underförstådda garantier, vilket innebär att ovanstående kanske inte gäller.

Informationen kan innehålla fel av teknisk eller typografisk natur. Informationen uppdateras regelbundet och ändringarna införs i nya utgåvor. Lenovo kan komma att göra förbättringar och ändringar i produkterna och programmen som beskrivs i publikationen.

De produkter som beskrivs i det här dokumentet är inte avsedda för användning vid transplantationer eller andra livsuppehållande tillämpningar där försämrade funktion kan leda till personskada eller dödsfall. Den information som finns i det här dokumentet varken påverkar eller ändrar Lenovos produktspecifikationer och garantier. Ingenting i detta dokument utgör en uttrycklig eller underförstådd licens eller indemnitetsförklaring under Lenovos eller annan parts immateriella rättigheter. All information i dokumentet har erhållits i specifika miljöer och är avsedd som en illustration. Resultaten i andra operativmiljöer kan variera.

Lenovo förbehåller sig rätten att fritt använda och distribuera användarnas synpunkter.

Hänvisningarna till andra webbplatser än Lenovos egna görs endast i informationssyfte och Lenovo ger inga som helst garantier beträffande dessa platser. Material som finns på dessa webbplatser ingår inte i materialet som hör till denna produkt och användning av dessa webbplatser sker på kundens eget ansvar.

Alla prestandauppgifter som omnämns här har tagits fram i en kontrollerad miljö. Resultaten i andra operativmiljöer kan variera något. Vissa mätningar har gjorts på

system under utveckling och det finns ingen garanti att dessa mätresultat kommer att bli desamma på allmänt tillgängliga system. Dessutom har vissa mätningar uppskattats genom extrapolering. Faktiska resultat kan variera. Användare som läser dokumentet bör kontrollera tillämpliga data för sin specifika miljö.

Information om funktioner för TV

Följande gäller modeller som har en fabriksinstallerad funktion för att visa information från datorn på en TV.

I denna produkt ingår upphovsrättsligt skyddad teknik som bygger på metoder som är skyddade av amerikanska patent och andra immateriella rättigheter som innehas av Macrovision Corporation m.fl. Användning av denna upphovsrättsligt skyddade teknik kräver tillstånd av Macrovision Corporation och gäller enbart för hemmabruk och annan begränsad visning, utom i de fall Macrovision Corporation har gett tillstånd till annat. Dekonstruktion eller annan disassemblering är förbjuden.

Varumärken

Följande är varumärken som tillhör Lenovo i USA och/eller andra länder:

- Lenovo
- Lenovo Care
- Lenovos logotyp

IBM är ett varumärke som tillhör International Business Machines Corporation i USA och/eller andra länder.

Andra namn på företag, produkter eller tjänster kan vara varumärken eller andra näringskännetecken som tillhör andra.

Index

A

ansluta enheter 23

B

bakre fläkt, byta ut 43

batteri, byta ut 25

beskrivning av kontakterna 7

byta ut

 batteri 25

 hårddisk 31

 kylfläns 28

byte av delar, slutföra 49

C

CMOS, radera 52

CRU

 slutföra installationen 49

D

diskettenhet, byta ut 37

drivrutiner 50

drivrutiner, för enheter 50

E

enheter

 ansluta 23

 enhetsfack 20

 interna 20

 specifikationer 20

enheter, hantera som är känsliga för statisk elektricitet 4

Ethernetport 7

externa tillbehör, installera 13

F

fack 1, installera 21

fack 2, installera 21

frontplatta

 platta, ta bort 14

främre fläkt, byta ut 42

H

hårddisk, byta ut 31

hänglås, säkerhet 52

I

information, TV-funktioner 56

information om funktioner, TV 56

information om funktioner för TV 56

informationsresurser 3

installera

 interna tillbehör 16

installera enhet 21

installera tillbehör

 DIMM-moduler 16

 interna enheter 20

 kort 17

 minne 16

 säkerhetsfunktioner 51

interna tillbehör, installera 16

K

kabellås, säkerhet 51

komponenter, interna 8

komponenternas placering 8

kontakter

 baksidan 6

 framsidan 5

kontakter på baksidan 6

kontakter på framsidan 5

kort

 installera 17

 kontakter 17

kortspärr 18

kylfläns, byta ut 28

kåpa

 ta av 13

kåpa, byta ut 49

L

linjeingång för ljud 7

linjeutgång för ljud 7

lösenord

 glömt eller förlorat 52

 ta bort 52

lösenordsskydd 52

M

minne

 dual inline memory modules (DIMM-moduler) 16

 system 16

minnesmodul, installera eller byta ut 38

mus, byta ut 47

musport 7

N

nätaggregat, byta ut 27

O

optisk enhet, byta ut 34

P

parallellport 7
PCI-kort 17
PCI-kort, byta ut 39
platta, byta ut 14

R

resurser, information 3

S

serieport 7
skydd, lösenord 52
statisk elektricitet, hantera enheter som är känsliga för 4
systemkort
 identifiera delar 9
 kontakter 9, 10
 placering 9
säkerhet
 funktioner, installera 51
 hänglås 52
 kabellås 51
säkerhetsinformation 1

T

ta av kåpan 13
tangentbord, byta ut 46
tangentbordsport 7
tillbehör, installera interna enheter 20

U

USB-portar 7

V

varumärken 56
viktig säkerhetsinformation 1

Ö

översikt 3
övrig information 55

lenovo

PN: 43C3176

(1P) P/N: 43C3176

