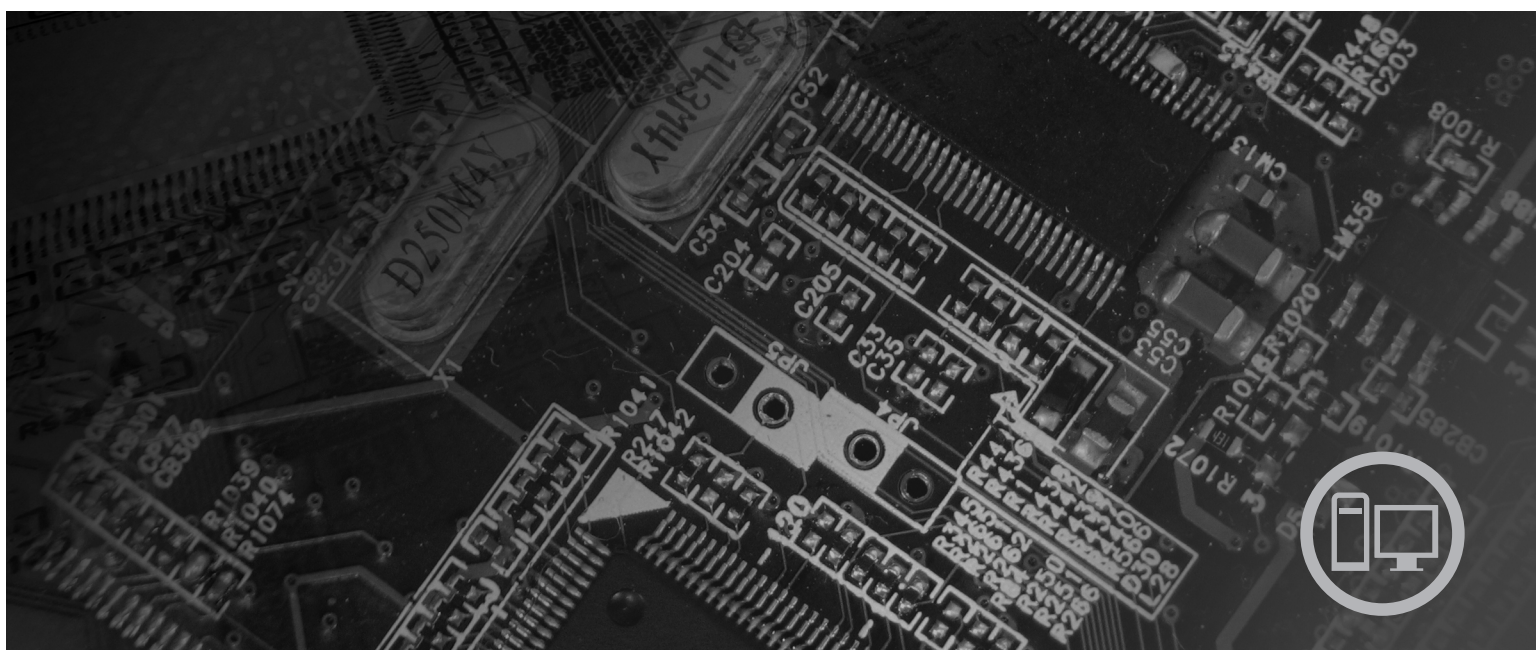


lenovo

ThinkCentre מדריך להתקנה והחלפת חומרה



סוגי מחשב ,9158 ,9156 ,9143 ,9141 ,9139 ,9136 ,9134 ,9129 ,9127 ,9120
9191 ,9171

lenovo

ThinkCentre
מדריך להתקנה והחלפת חומרה

לפני השימוש במידע זה ובמוצר שבו הוא תומך, הקפידו לקרוא ולהבין את מדריך השירות והאחריות עבור מוצר זה ונספח "הודעות", בעמוד 49.

מהדורה ראשונה (יוני 2007)

® Copyright Lenovo 2005, 2007.

Portions ® Copyright International Business Machines Corporation 2005.

כל הזכויות שמורות.

U.S. GOVERNMENT USERS – RESTRICTED RIGHTS: Our products and/or services are provided with RESTRICTED RIGHTS. Use, duplication or disclosure by the Government is subject to the GSA ADP Schedule contract with Lenovo Group Limited, if any, or the standard terms of this commercial license, or if the agency is unable to accept this Program under these terms, then we provide this Program under the provisions set forth in Commercial Computer Software–Restricted Rights at FAR 52.227-19, when applicable, or under Rights in Data-General, FAR 52.227.14 (Alternate III).

26	החלפת כונן הדיסק הקשיח
29	החלפת כונן אופטי
31	החלפת כונן התקליטונים
32	החלפת מודול זיכרון
33	החלפת מתאם PCI
36	החלפת מערך המאוורר הקדמי
37	החלפת מערך המאוורר האחורי
39	החלפת המקלדת
41	החלפת העכבר

43	פרק 4. השלמת החלפת החלקים
44	רכישת מנהלי התקן

45	פרק 5. מאפייני אבטחה
45	מנעול כבל משולב
46	מנעול
46	הגנה באמצעות סיסמה
46	מחיקת סיסמה שאבדה או נשכחה (ניקוי CMOS)

49	נספח. הודעות
50	הערה בנוגע לפלט טלויזיה
50	סימנים מסחריים

51	אינדקס
-----------	---------------

v	תרשימים
----------	----------------

1	פרק 1. מידע בטיחות חשוב
----------	--------------------------------

3	פרק 2. סקירה כללית
3	משאבי בטיחות נוספים
4	טיפול בהתקנים רגישים לחשמל סטטי
5	מיקומים
5	איתור הבקרים והמחברים בחזית המחשב
6	איתור מחברים בגב המחשב
8	איתור רכיבים
9	זיהוי חלקים על גבי לוח המערכת

11	פרק 3. התקנת תוספות והחלפת חומרה
11	התקנת תוספות חיצוניות
11	הסרת הכיסוי
12	הוצאה והחלפה של הלוח הקדמי
14	התקנת תוספות פנימיות
14	התקנת זיכרון
15	התקנת מתאמי PCI
18	התקנת כוננים פנימיים
21	חיבור כוננים
23	החלפת הסוללה
24	החלפת מערך ספק הכוח
25	החלפת גוף הקירור

תרשימים

26.....	התקנת גוף הקירור החדש	21	5.....	בקרים ומחברים	.1
27.....	הסרת כונן הדיסק הקשיח	22	6.....	מיקומי מחברים	.2
28.....	התקנת כונן הדיסק הקשיח במסגרת	23	8.....	מיקומי רכיבים	.3
29.....	התקנת כונן הדיסק הקשיח והמסגרת	24	9.....	מיקומי רכיבים	.4
30.....	הסרת הכונן האופטי	25	12.....	הסרת כיסוי המחשב	.5
30.....	מסגרת תומכת עבור כונן אופטי	26	13.....	החזרת הלוח הקדמי	.6
31.....	הסרת כונן התקליטונים	27	14.....	פתחו את תפסי הייצוב	.7
32.....	מסגרת תומכת עבור כונן תקליטונים	28	15.....	התקנת מודול הזיכרון	.8
32.....	הסרת מודול הזיכרון	29	16.....	פתיחת תפס המתאם	.9
33.....	התקנת מודול הזיכרון החדש	30	17.....	סגירת תפס המתאם	.10
34.....	הסרת מתאם ה-PCI	31	19.....	מיקומי מפרץ הכונן	.11
35.....	התקנת מתאם PCI חדש	32	20.....	איתור המסגרת התומכת הנוספת	.12
38.....	הסרת מערך המאוורר האחורי	33	21.....	התקנת מסגרת תומכת	.13
39.....	החלפת מערך המאוורר האחורי	34	21.....	התקנת כונן חדש	.14
40.....	חיבורי מקלדת, סטנדרטי ו-USB	35	22.....	חיבור כונן ATA מקבילי	.15
41.....	מחברי עכבר, סטנדרטי ו-USB	36	22.....	חיבור כונן ATA טורי	.16
43.....	החלפת כיסוי המחשב	37	23.....	הסרת הסוללה	.17
45.....	התקנת מנעול הכבל המשולב	38	23.....	התקנת הסוללה	.18
46.....	התקנת מנעול	39	24.....	הסרת הברגים של ספק הכוח	.19
			25.....	הוצאת גוף הקירור	.20

פרק 1. מידע בטיחות חשוב

זהירות:

לפני השימוש במדריך זה, חשוב שתקראו ותבינו את כל מידע הבטיחות הקשור למוצר זה. עיינו במדריך הבטיחות והאחריות המצורף למוצר זה לשם קבלת מידע הבטיחות העדכני ביותר. קריאה והבנה של מידע בטיחות זה מקטינות את הסיכון לנזקי גוף או להסבת נזק למוצר.

אם אין ברשותכם עותק של מדריך הבטיחות והאחריות, תוכלו להשיגו באופן מקוון מאתר האינטרנט לתמיכה של Lenovo בכתובת:
<http://www.lenovo.com/support>

פרק 2. סקירה כללית

מדריך זה מספק מידע בנוגע להחלפת יחידות להחלפה עצמית (CRU).

מדריך זה אינו כולל הליכים עבור כל החלקים. ההנחה היא שאנשי שירות מיומנים יכולים להחליף כבלים, מתגים וחלקים מכניים מסוימים ללא צורך בהליכים מפורטים.

הערה: השתמשו רק בחלקים שסופקו על ידי Lenovo™.

מדריך זה כולל הוראות להתקנה ו/או להחלפה של החלקים שלהלן:

- סוללה
- לוח קדמי
- ספק כח
- גוף קירור
- כונן דיסק קשיח
- כונן אופטי
- כונן תקליטונים
- מודולי זיכרון
- מתאם PCI
- מערך מאוורר המערכת
- מערך מאוורר אחורי
- מקלדת
- עכבר

משאבי בטיחות נוספים

אם יש לכם גישה לאינטרנט, המידע העדכני ביותר עבור המחשב שלכם זמין ברשת.

תוכלו למצוא את המידע שלהלן:

- הוראות הסרה והתקנה של CRU
- קטעי וידאו עבור הסרה והתקנה של CRU
- פרסומים
- מידע פתרון בעיות
- מידע אודות חלקים
- הורדות ומנהלי התקנים
- קישורים למקורות מועילים אחרים של מידע
- רשימת טלפונים לתמיכה

כדי לגשת למידע זה, עברו בדפדפן לכתובת:

<http://www.lenovo.com/support>

טיפול בהתקנים רגישים לחשמל סטטי

כאשר אתם מחליפים חלק, אל תפתחו את האריזה, המכילה את החלק החדש והמגנה מפני חשמל סטטי, לפני הסרת החלק הפגום מהמחשב ולפני שאתם מוכנים להתקין את החלק החדש. חשמל סטטי, אף שאינו מזיק לבני אדם, עשוי לגרום נזק חמור לרכיבים ולחלקים במחשב.

בעת טיפול בחלקים וברכיבי מחשב אחרים, שימו לב לאמצעי הזהירות הבאים כדי להימנע מנזק הנגרם מחשמל סטטי:

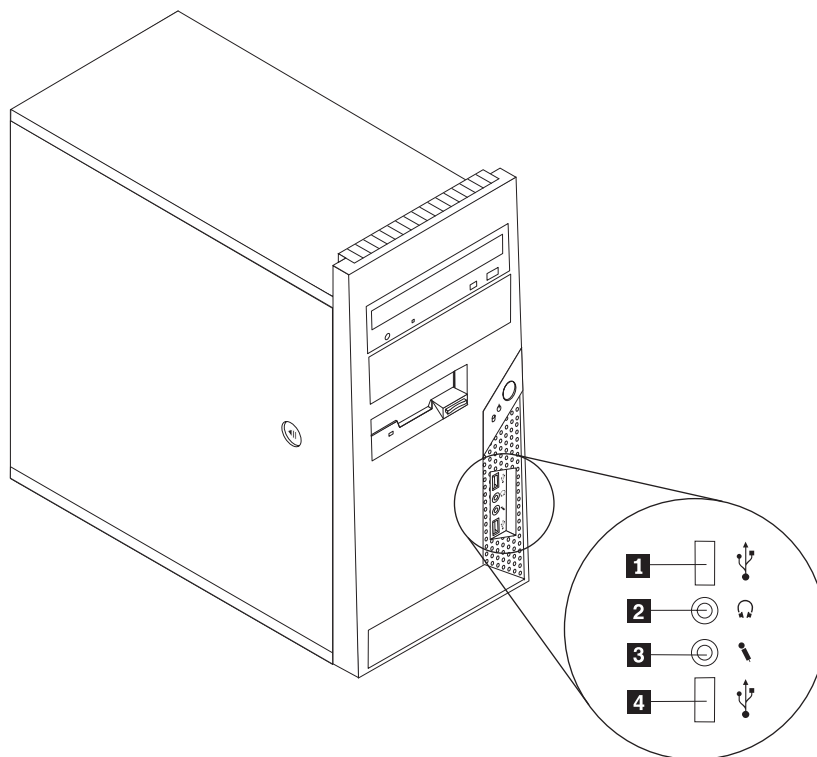
- הגבילו את התנועה שלכם. תנועה עשויה לגרום להיווצרות חשמל סטטי מסביבכם.
- תמיד טפלו בזהירות בחלקים וברכיבי מחשב אחרים. החזיקו בקצוותיהם מתאמים, מודולי זיכרון, לוחות מערכת ומיקרו-מעבדים. לעולם אל תגעו במעגל חשמלי חשוף.
- מנעו מאחרים מלגעת בחלקים וברכיבי מחשב אחרים.
- לפני התקנת החלק החדש, הצמידו את האריזה המגנה מפני חשמל סטטי והמכילה את החלק לכיסוי חריץ הרחבה, או למשטח מתכתי לא צבוע אחר בגוף המחשב, למשך שתי שניות לפחות. פעולה זו מפחיתה את החשמל הסטטי באריזה ובגופכם.
- במידת האפשר, הוציאו את החלק החדש מהאריזה והתקינו אותו ישירות במחשב, מבלי להניח את החלק. כאשר לא ניתן לעשות זאת, הניחו את האריזה על משטח חלק וישר, והניחו עליה את החלק.
- אל תניחו את החלק על כיסוי המחשב או על משטח מתכתי אחר.

פרק זה מספק איורים לסיוע באיתור המחברים, הבקרים והרכיבים השונים במחשב.

איתור הבקרים והמחברים בחזית המחשב

תרשים 1 מציג את מיקום הבקרים והמחברים בחזית המחשב.

הערה: הבקרים והמחברים הבאים אינם קיימים בכל דגמי המחשבים.



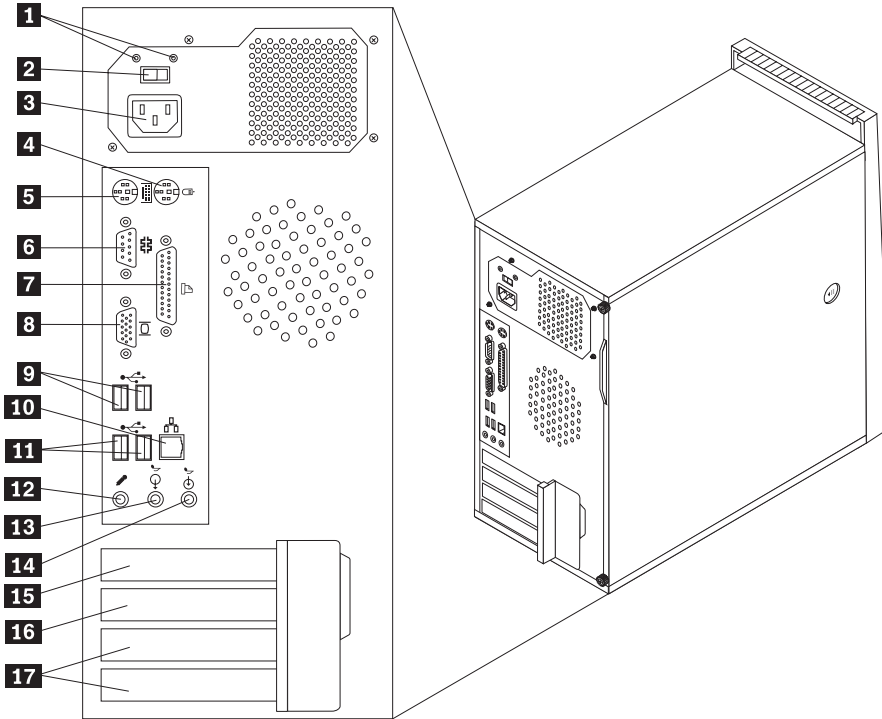
תרשים 1. בקרים ומחברים

- 3 מחבר מיקרופון
- 4 מחבר USB

- 1 מחבר USB
- 2 מחבר אוזניות

איתור מחברים בגב המחשב

תרשים 2 מציג את מיקום המחברים בגב המחשב. מחברים מסוימים בגב המחשב מקודדים באמצעות צבע כדי לסייע לכם לקבוע להיכן עליכם לחבר את הכבלים במחשב.



תרשים 2. מיקומי מחברים

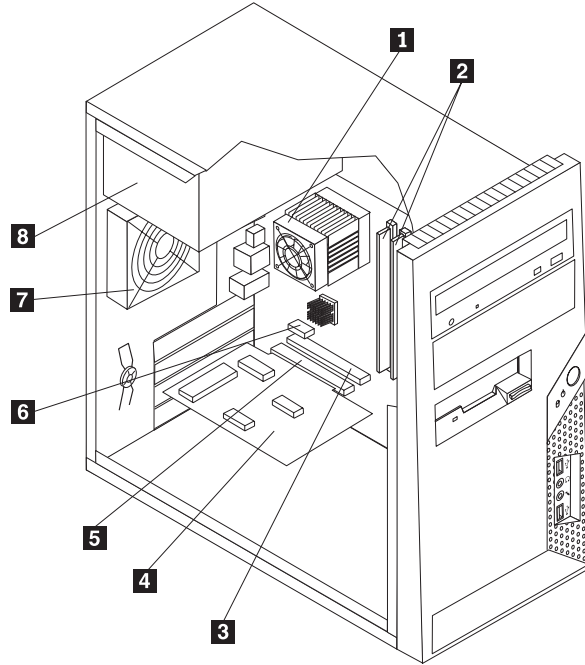
מחבר אתרנט	10	נוריות LED לאבחון ספק כוח (בחלק מהדגמים)	1
מחברי USB (2)	11	מתג בחירת מתח (בחלק מהדגמים)	2
מחבר מיקרופון	12	מחבר חשמל	3
מחבר יציאת שמע	13	מחבר עכבר סטנדרטי	4
מחבר כניסת שמע	14	מחבר מקלדת סטנדרטי	5
מחבר למתאם PCI Express x1	15	מחבר טורי	6
מחבר למתאם גרפיקה PCI Express x16	16	מחבר מקבילי	7
מחברים למתאמי PCI (2)	17	מחבר לצג VGA	8
		מחברי USB (2)	9

מחבר	תיאור
מחבר עכבר סטנדרטי	משמש לחיבור עכבר, כדור עקיבה או כל אמצעי הצבעה אחר המשתמש במחבר עכבר סטנדרטי.
מחבר מקלדת סטנדרטי	משמש לחיבור מקלדת המשתמשת במחבר מקלדת סטנדרטי.
מחבר טורי	משמש לחיבור מודם חיצוני, מדפסת טורית או כל אמצעי אחר המשתמש במחבר טורי בעל תשעה פינים.
מחבר מקבילי	משמש לחיבור מדפסת מקבילית, סורק מקבילי או כל אמצעי אחר המשתמש במחבר מקבילי בעל 25 פינים.
מחברי USB	משמשים לחיבור התקן הדורש חיבור אפיק טורי אוניברסלי (USB), כגון מקלדת USB, עכבר USB, סורק USB או מדפסת USB. אם ברשותכם למעלה מששה התקני USB, תוכלו לרכוש רכזת USB, שבה תוכלו להשתמש כדי לחבר התקני USB נוספים.
מחבר אתרנט	משמש לחיבור כבל אתרנט עבור רשת תקשורת מקומית (LAN). הערה: כדי להפעיל מחשב במסגרת מגבלות FCC Class B limits, השתמשו בכבל אתרנט Category 5.
מחבר יציאת שמע	משמש לשליחת אותות שמע מהמחשב להתקנים חיצוניים, כגון רמקולי מערכת בעלי אספקת מתח (רמקולים עם מגברים מובנים), אוזניות, מקלדות מולטימדיה או מחבר כניסת שמע במערכת סטריאו או בהתקן הקלטה חיצוני אחר.
מחבר כניסת שמע	משמש לקבלת אותות שמע מהתקן שמע חיצוני, כגון מערכת סטריאו. בעת חיבור התקן שמע חיצוני, מחובר כבל בין מחבר יציאת שמע לבין מחבר כניסת שמע של המחשב.

איתור רכיבים

לפתיחת כיסוי המחשב, ראו "הסרת הכיסוי", בעמוד 11.

תרשים 3 מציג את מיקום הרכיבים השונים במחשב.

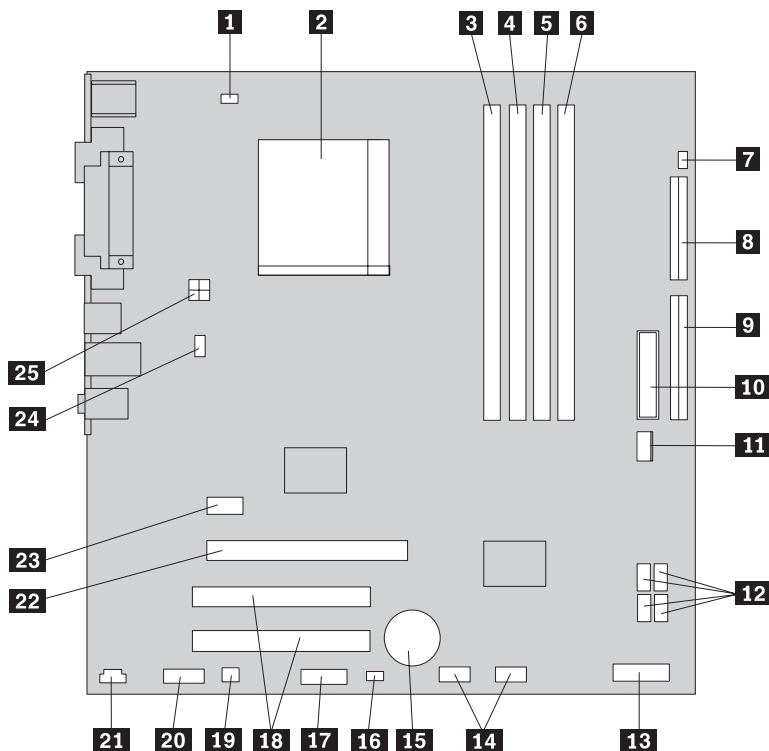


תרשים 3. מיקומי רכיבים

מאוורר וגוף קירור של המיקרו-מעבד	1	מחבר למתאם PCI	5
מודולי זיכרון	2	מחבר למתאם PCI Express x1	6
מחבר למתאם גרפיקה PCI Express x16	3	מערך מאוורר אחורי	7
כרטיס מתאם PCI	4	ספק כוח	8

זיהוי חלקים על גבי לוח המערכת

תרשים 4 מציג את מיקומי החלקים על גבי לוח המערכת.



תרשים 4. מיקומי חלקים של לוח המערכת

מחבר למאוורר המיקרו-מעבד	1	מחבר USB קדמיים (2)	14
מיקרו-מעבד וגוף קירור	2	סוללה	15
מחבר זיכרון 1	3	מגשר ניקוי CMOS/התאוששות	16
מחבר זיכרון 2	4	מחבר טורי (COM)	17
מחבר זיכרון 3	5	מחברים למתאמי PCI (2)	18
מחבר זיכרון 4	6	מחבר מונו (רמקול)	19
מחבר מתג לשינוי מצב נוכחות כיסוי	7	מחבר שמע קדמי	20
מחבר כונן תקליטונים	8	מחבר CD-IN	21
מחבר IDE	9	מחבר למתאם גרפיקה x16 PCI Express	22
מחבר חשמל	10	מחבר למתאם x1 PCI Express	23
מחבר למאוורר חשמל	11	מחבר למאוורר המערכת	24
מחברי SATA IDE (4)	12	מחבר חשמל 12 V	25
מחבר ללוח הקדמי	13		

פרק 3. התקנת תוספות והחלפת חומרה

פרק זה מספק הקדמה למאפיינים ולתוספות הזמינים עבור מחשבכם. באפשרותכם להרחיב את יכולות המחשב על ידי הוספת זיכרון, מתאמים או כוננים. בעת התקנת תוספות, השתמשו בהוראות אלה בנוסף להוראות המצורפות לתוספת.

שימו לב

אל תפתחו את המחשב, או תנסו לבצע תיקון כלשהו, לפני שתקראו את הפרק "מידע חשוב בנוגע לבטיחות" שבמדריך הבטיחות והאחריות המצורף למחשב. לקבלת העותק של מדריך הבטיחות והאחריות, בקרו באתר האינטרנט לתמיכה בכתובת <http://www.lenovo.com/support>.

הערה: השתמשו רק בחלקים שסופקו על ידי Lenovo.

התקנת תוספות חיצוניות

ניתן לחבר למחשב רמקולים חיצוניים, מדפסת או סורק. עבור תוספות חיצוניות מסוימות, עליכם להתקין תוכנה נוספת, בנוסף לחיבור הפיזי עצמו. בעת הוספת תוספת חיצונית, ראו "איתור מחברים בגב המחשב", בעמוד 6 וכן "איתור הבקרים והמחברים בחזית המחשב", בעמוד 5 כדי לזהות את המחבר הדרוש, ולאחר מכן השתמשו בהוראות המצורפות לתוספת אשר יסייעו לכם ליצור את החיבור ולהתקין כל תוכנה או מנהל התקן הדרושים לצורך התוספת.

הסרת הכיסוי

חשוב

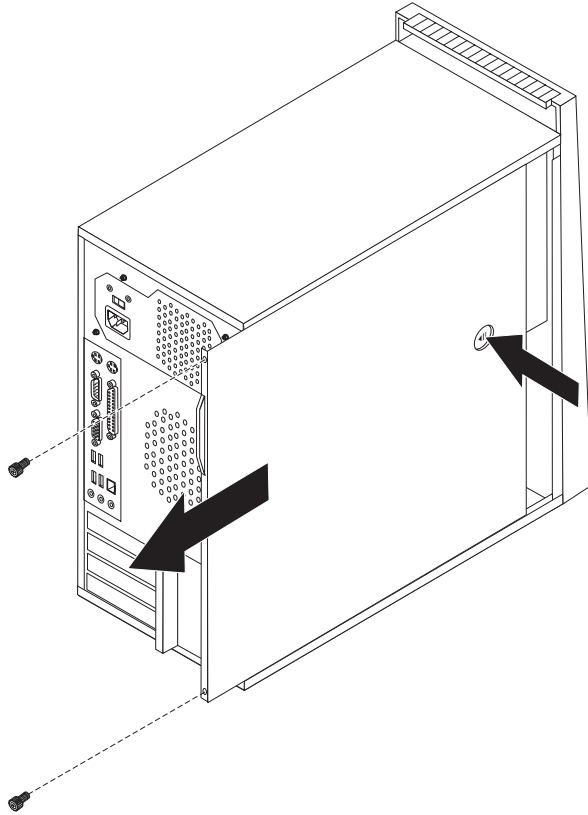


לפני פתיחת הכיסוי, כבו את המחשב והמתינו שלוש עד חמש דקות להתקררות המחשב.

פרק זה מספק הוראות להוצאת כיסוי המחשב.

1. כבו את מערכת ההפעלה, הסירו מזיה כלשהי (תקליטונים, תקליטורים או קלטות) מהכוננים, וכבו את כל ההתקנים המחוברים.
2. נתקו את כל כבלי החשמל מהשקעים.
3. נתקו את כל הכבלים המחוברים למחשב. אלה כוללים כבלי חשמל, כבלי קלט/פלט (I/O) או כל כבל אחר המחובר למחשב. ראו "איתור הבקרים והמחברים בחזית המחשב", בעמוד 5 וכן "איתור מחברים בגב המחשב", בעמוד 6.
4. הסירו את כל התקני הנעילה, כגון מנעול כבל הנועל את כיסוי המחשב.

5. אם ישנם ברגים הנועלים את הכיסוי במקומו, הסירו אותם.
6. לחצו על לחצן השחרור שבצד הכיסוי והחליקו את הכיסוי אחורה, לאחר מכן הסירו את הכיסוי.

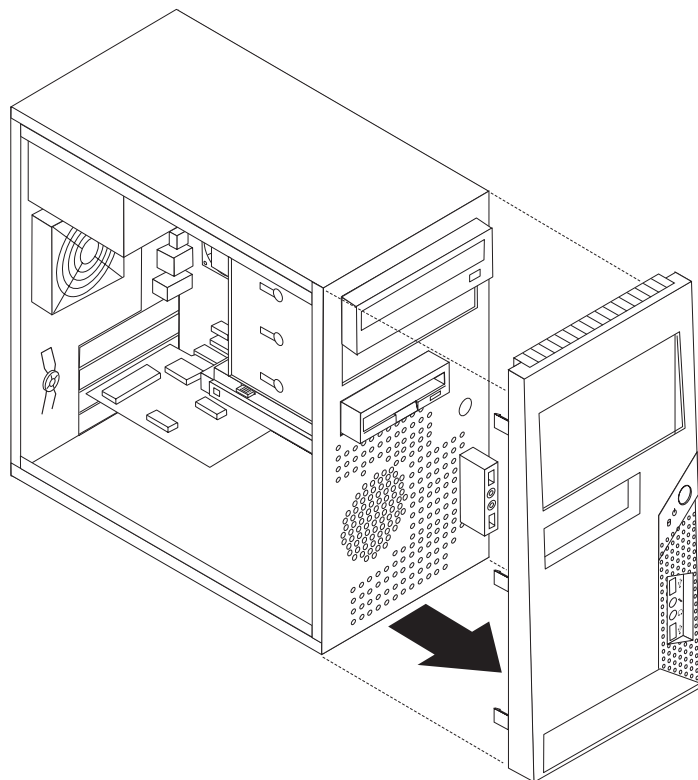


תרשים 5. הסרת כיסוי המחשב

הוצאה והחלפה של הלוח הקדמי

- פרק זה מספק הוראות להוצאה והחלפה של הלוח הקדמי.
1. הסירו את כיסוי המחשב. ראו "הסרת הכיסוי", בעמוד 11.

2. הסירו את הלוח הקדמי על-ידי שחרור שלוש הלשוניות שבצד שמאל ומשיכת הלוח קדימה. הניחו את הלוח הקדמי בצד בזהירות, מבלי לנתק את הכבל של מערך מתג ההפעלה ונוריות ה-LED.



תרשים 6. החזרת הלוח הקדמי

3. כדי להחזיר את הלוח הקדמי למקומו, התאימו את לשוניות הפלסטיק שבלוח עם החורים במארז, ודחפו אותו עד שיינעל במקומו.
4. כדי להשלים את התקנת החלקים, עברו אל "השלמת החלפת החלקים", בעמוד 43.

חשוב

קראו את "טיפול בהתקנים רגישים לחשמל סטטי", בעמוד 4 לפני פתיחת כיסוי המחשב.

התקנת זיכרון

מחשבכם כולל ארבעה מחברים לצורך התקנת מודולי זיכרון דו-טוריים (DIMM) המספקים עד 4.0 GB מזיכרון המערכת.

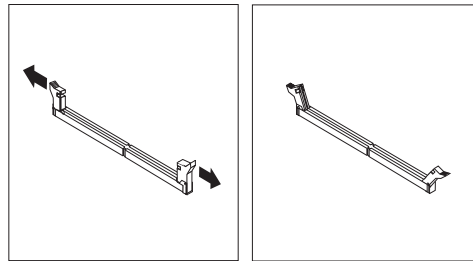
בעת התקנת מודולי זיכרון, חלים הכללים הבאים:

- השתמשו בזיכרון גישה אקראית דינמי סינכרוני 2 עם קצב נתונים כפול, בעל 240 פינים ו-1.8 V (DDR2 SDRAM).

- השתמשו במודולי זיכרון 256 MB, 512 MB, 1.0 GB, או 2.0 GB בכל צירוף של עד 8.0 GB.

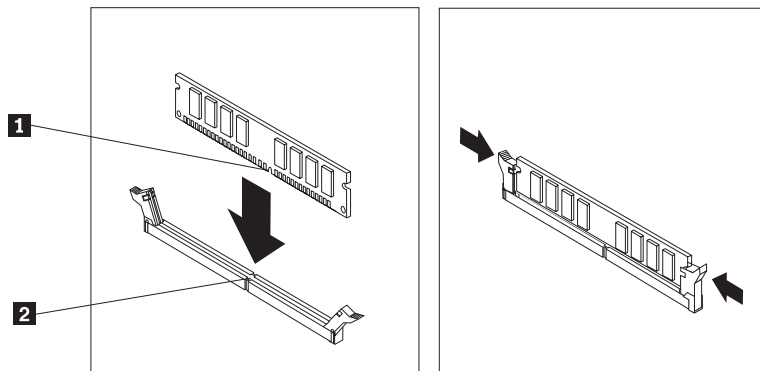
כדי להתקין מודול זיכרון:

1. הסירו את כיסוי המחשב. ראו "הסרת הכיסוי", בעמוד 11.
2. אתרו את מחברי הזיכרון. ראו "זיהוי חלקים על גבי לוח המערכת", בעמוד 9.
3. פתחו את תפסי הייצוב.



תרשים 7. פתחו את תפסי הייצוב.

4. ודאו שהמגרעת **1** שבמודול הזיכרון מיושרת עם הבליטה **2** שבמחבר. דחפו את מודול הזיכרון הישר לתוך המחבר עד שתפסי הייצוב ייסגרו.



תרשים 8. התקנת מודול הזיכרון

השלב הבא:

- כדי לעבוד עם תוספת נוספת, עברו אל הפרק המתאים.
- כדי להשלים את ההתקנה, עברו אל "השלמת החלפת החלקים", בעמוד 43.

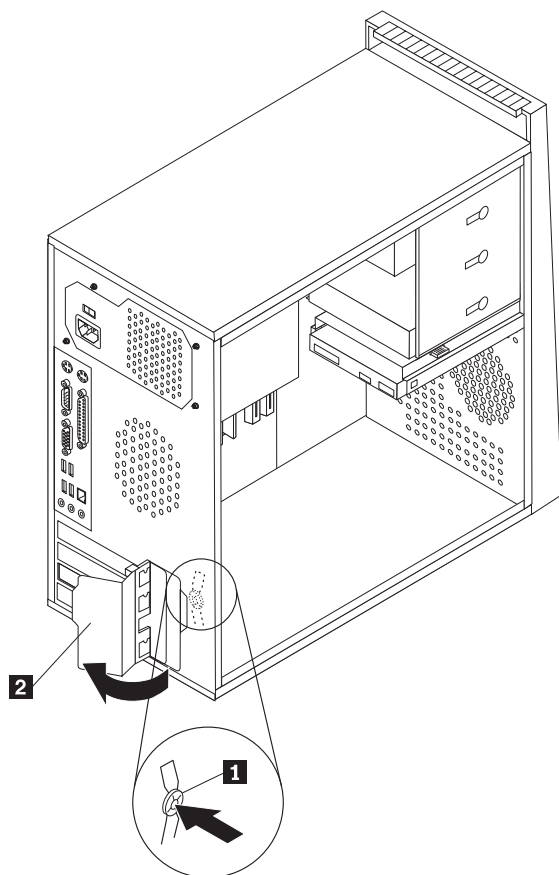
התקנת מתאמי PCI

פרק זה מספק מידע והוראות בנוגע להתקנת מתאמים. מחשבכם כולל שני מחברי הרחבה עבור מתאמי PCI, מחבר הרחבה אחד עבור מתאם גרפיקה PCI Express x16 ומתאם הרחבה אחד עבור מתאם PCI Express x1.

כדי להתקין מתאם PCI:

1. הסירו את כיסוי המחשב. ראו "הסרת הכיסוי", בעמוד 11.

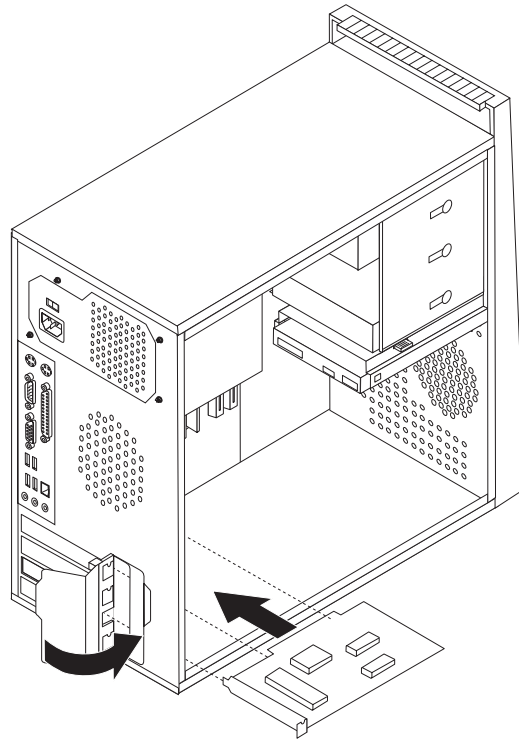
2. בגב המחשב, לחצו על לחצן השחרור **1** כדי לפתוח את תפס המתאם **2** והסירו את מכסה החרוץ.



תרשים 9. פתיחת תפס המתאם

3. הוציאו את המתאם מהארזיה המגנה מפני חשמל סטטי.
4. התקינו את המתאם במחבר המתאים בלוח המערכת.

5. העבירו את תפס המתאם למצב נעול כדי לנעול את המתאמים במקומם.



תרשים 10. סגירת תפס המתאם

השלב הבא:

- כדי לעבוד עם תוספות נוספת, עברו אל הפרק המתאים.
- כדי להשלים את ההתקנה, עברו אל "השלמת החלפת החלקים", בעמוד 43.

התקנת כוננים פנימיים

פרק זה מספק מידע והוראות בנוגע להתקנת כוננים פנימיים.

כוננים פנימיים הם התקנים שבהם משתמש המחשב לצורך קריאה ואחסון של נתונים. באפשרותכם להוסיף כוננים למחשב כדי להגדיל את יכולת האחסון וכדי לאפשר למחשב לקרוא סוגי מדיה אחרים. חלק מסוגי ההתקנים הזמינים עבור המחשב הם:

- כונני דיסק קשיח (SATA) Serial Advanced Technology Attachment
- כונני דיסק קשיח (PATA) Parallel ATA
- כוננים אופטיים מסוג SATA, כגון כונני תקליטורים או כונני DVD
- כוננים אופטיים מסוג PATA
- כונני מדיה ניתנים להסרה

הערה: סוגי כוננים אלה נקראים גם כונני (IDE).

כוננים פנימיים מותקנים במפרצים. בחוברת זו, המפרצים נקראים מפרץ 1, מפרץ 2 וכן הלאה.

בעת התקנת כונן פנימי, חשוב לשים לב לסוג ולגודל הכונן שניתן להתקין בכל מפרץ. כמו כן, חשוב לחבר את כבלי הכונן הפנימי לכונן המותקן כהלכה.

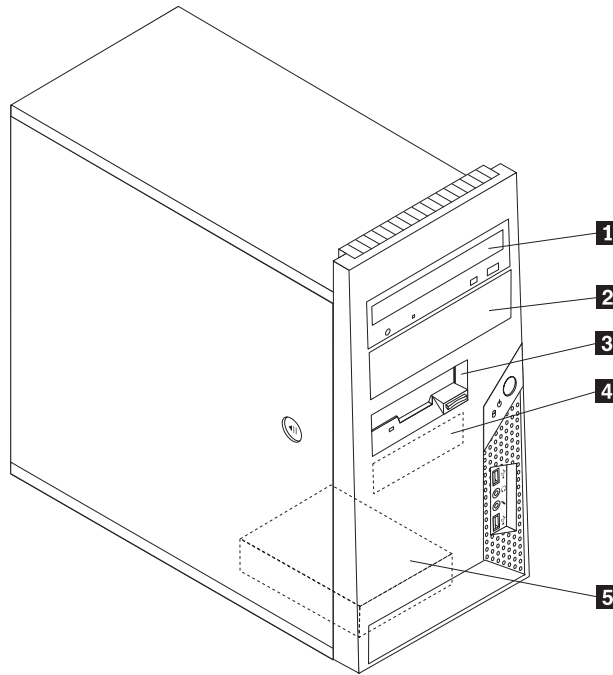
מפרטי כוננים

למחשבכם מצורפים הכוננים המותקנים מראש הבאים:

- כונן אופטי במפרץ 1 (בחלק מהדגמים)
- כונן דיסק לתקליטון 3.5 אינץ' במפרץ 3 (בחלק מהדגמים)
- כונן דיסק קשיח 3.5 אינץ' במפרץ 4

בכל מפרץ שלא מותקן בו כונן, מותקנים מגן מפני חשמל סטטי ולוח מפרצים.

תרשים 11 מציג את מיקום מפרצי הכוננים.



תרשים 11. מיקומי מפרץ הכונן

הרשימה הבאה מתארת את הסוגים ואת גודל הכוננים שניתן להתקין בכל מפרץ:

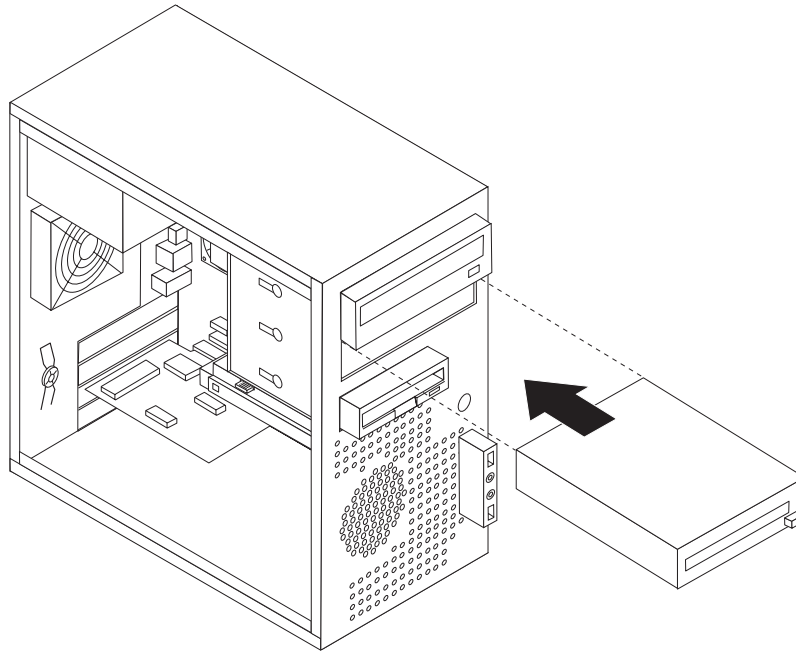
- | | |
|---|--|
| • כונן אופטי כגון כונן תקליטורים או כונן DVD (מותקן מראש בחלק מהדגמים) | 1 מפרץ 1 - גובה מרבי: 43.0 מ"מ (1.7 אינץ') |
| • כונן דיסק קשיח 5.25 אינץ' | |
| • כונן דיסק קשיח 3.5 אינץ' (דורש Universal Adapter Bracket, עד 5.25 אינץ'*) | |
| • כונן אופטי כגון כונן תקליטורים או כונן DVD | 2 מפרץ 2 - גובה מרבי: 43.0 מ"מ (1.7 אינץ') |
| • כונן מדיה ניתן להסרה 5.25 אינץ' | |
| • כונן דיסק קשיח 3.5 אינץ' (דורש Universal Adapter Bracket, עד 5.25 אינץ'*) | |
| • כונן תקליטונים 3.5 אינץ' (מותקן מראש בחלק מהדגמים) | 3 מפרץ 3 - גובה מרבי: 25.8 מ"מ (1.0 אינץ') |
| • כונן דיסק קשיח SATA 3.5 אינץ' (מותקן מראש) | 4 מפרץ 4 - גובה מרבי: 25.8 מ"מ (1.0 אינץ') |
| • כונן דיסק קשיח SATA 3.5 אינץ' | 5 מפרץ 5 - גובה מרבי: 25.8 מ"מ (1.0 אינץ') |

* באפשרותכם לרכוש Universal Adapter Bracket, עד 5.25 אינץ', ממשוק מחשבים מקומי או על ידי יצירת קשר עם מרכז התמיכה בלקוחות.

התקנת כונן במפרץ 1 או במפרץ 2

פרק זה מספק הוראות להתקנת כונן במפרץ 1 או במפרץ 2.
1. הסירו את כיסוי המחשב. ראו "הסרת הכיסוי", בעמוד 11.

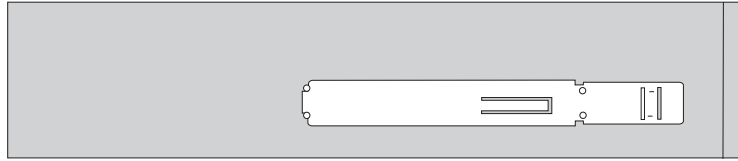
2. הסירו את הלוח הקדמי על-ידי שחרור שלוש הלשוניות שבצד שמאל ומשיכת הלוח קדימה. הניחו את הלוח הקדמי בצד בזהירות, מבלי לנתק את הכבל של מערך מתג ההפעלה ונוריות ה-LED.
- הערה:** שימו לב ל-retainer bracket 1 החלופי המחובר לצד מפרץ הכוננים העליון.



תרשים 12. איתור המסגרת התומכת הנוספת

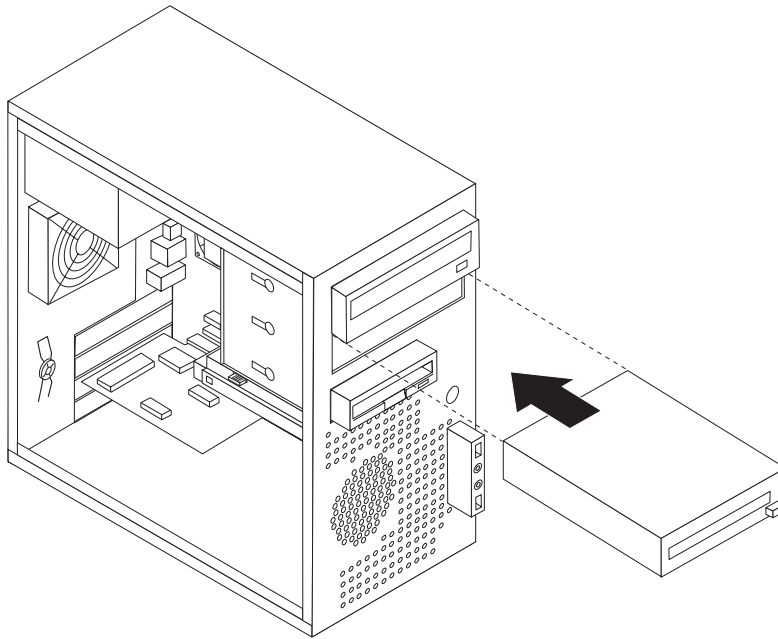
3. הסירו את המגן המתכתי מפני חשמל סטטי ממפרץ הכונן כדי למשוך אותו החוצה.
4. אם אתם מתקינים כונן עם מדיה נגישה, כגון כונן אופטי, הסירו את לוח הפלסטיק בלוח הקדמי עבור מפרץ 2 באמצעות אחיזה בלשוניות הפלסטיק הנועלות את הלוח במקומו בתוך הלוח הקדמי.
5. אם אתם מתקינים כל סוג של כונן מלבד כונן ATA טורי, ודאו שהכונן שאתם מתקינים מוגדר כהלכה כהתקן ראשי או כהתקן משני.
- הערה:** אין צורך להגדיר כונן ATA כהתקן ראשי או התקן משני.
- אם אתם מתקינים כונן ATA מקבילי, עליכם להגדיר אותו כהתקן ראשי. עיינו בתיעוד המצורף לכונן לצורך קבלת מידע אודות מחבר ראשי/משני.
6. הסירו את המסגרת התומכת מכלוב מנהל ההתקן העליון על ידי החלקתה כלפי מטה.

7. עבור כונן 5.25 אינץ', התקינו מסגרת תומכת בצידו של הכונן.



תרשים 13. התקנת מסגרת תומכת

8. עבור כונן 3.5 אינץ', עליכם להשתמש ב-Universal Adapter Bracket, עד 5.25 עד 3.5 אינץ'. באפשרותכם לרכוש Universal Adapter Bracket, עד 5.25 עד 3.5 אינץ' ממשווק מחשבים מקומי או על ידי יצירת קשר עם מרכז התמיכה בלקוחות. התקינו מסגרת תומכת בצידו של ה-Universal adapter bracket.
9. התקינו את כונן ה-5.25 אינץ' או את מסגרת המתאם וכונן 3.5 אינץ' בתוך המפרץ.



תרשים 14. התקנת כונן חדש

10. כדי להחזיר את הלוח הקדמי למקומו, התאימו את לשוניות הפלסטיק שבלוח עם החורים במארז, ודחפו אותו עד שיינעל במקומו.
11. ההמשך נמצא בפרק "חיבור כוננים".

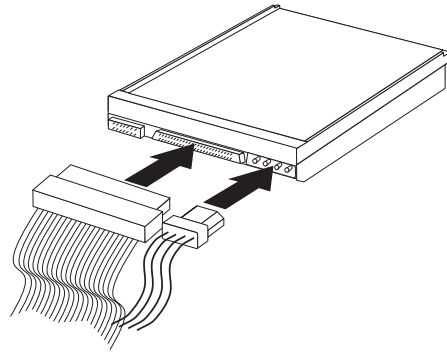
חיבור כוננים

השליבים לחיבור כונן משתגנים בהתאם לסוג הכונן. השתמשו באחד מההליכים הבאים לצורך חיבור הכונן.

חיבור כונן ATA מקבילי

1. אתרו את כבל האותות בעל שני המחברים המצורף למחשב או להתקן החדש.
2. אתרו את מחבר ה-IDE בלוח המערכת. ראו "זיהוי חלקים על גבי לוח המערכת", בעמוד 9.

3. חברו קצה אחד של כבל האותות לכונן ואת הקצה השני למחבר ה-IDE בלוח המערכת.

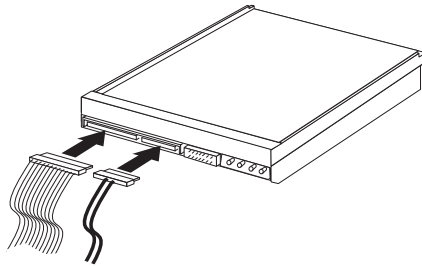


תרשים 15. חיבור כונן ATA מקבילי

חיבור כונן ATA טורי

ניתן לחבר כונן דיסק קשיח אופטי טורי או נוסף לכל מחבר SATA IDE זמין.

1. אתרו את כבל האותות המצורף לכונן החדש.
2. אתרו מחבר SATA IDE זמין בלוח המערכת. ראו "זיהוי חלקים על גבי לוח המערכת", בעמוד 9.
3. חברו קצה אחד של כבל האותות לכונן ואת הקצה השני למחבר SATA IDE זמין בלוח המערכת.
4. אתרו את מחברי החשמל הנוספים בעלי חמשת הכבלים וחברו אותם לכונן.



תרשים 16. חיבור כונן ATA טורי

השלב הבא

- כדי לעבוד עם תוספת נוספת, עברו אל הפרק המתאים.
- כדי להשלים את ההתקנה, עברו אל "השלמת החלפת החלקים", בעמוד 43.

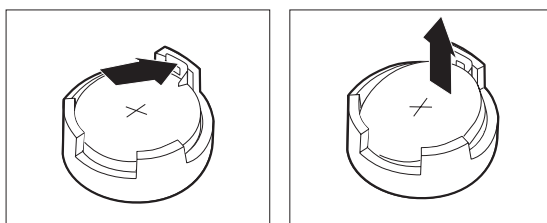
במחשבכם יש סוג מיוחד של זיכרון אשר שומר על התאריך, השעה וההגדרות עבור מאפיינים מובנים, כגון הקצאות יציאה מקבילית (תצורה). סוללה שומרת על מצבו הפעיל של מידע זה בעת כיבוי המחשב.

הסוללה אינה דורשת בדרך כלל טעינה או תחזוקה במהלך משך חייה; עם זאת, אין לסוללה חיי נצח. אם הסוללה אינה מתפקדת, מידע התאריך, השעה והתצורה (לרבות סיסמאות) יאבד. הודעת שגיאה מוצגת בעת הפעלת המחשב.

עיינו ב"הודעת סוללת ליתיום" במדריך הבטיחות והאחריות לצורך קבלת מידע אודות החלפה והשלכה של הסוללה.

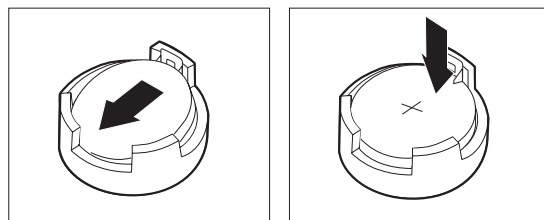
פרק זה מספק הוראות להחלפת הסוללה.

1. כבו את המחשב ונתקו את כבל החשמל משקע החשמל ומהמחשב.
2. הסירו את כיסוי המחשב. ראו "הסרת הכיסוי", בעמוד 11.
3. אתרו את הסוללה. ראו "זיהוי חלקים על גבי לוח המערכת", בעמוד 9.
4. הסירו את הסוללה הישנה.



תרשים 17. הסרת הסוללה

5. התקינו את הסוללה החדשה.



תרשים 18. התקנת הסוללה

6. הסירו את כיסוי המחשב וחברו את הכבלים. ראו "השלמת החלפת החלקים", בעמוד 43.

הערה: בעת הפעלת המחשב בפעם הראשונה לאחר החלפת הסוללה, ייתכן שתוצג הודעת שגיאה. זה דבר שגרתי לאחר החלפת הסוללה.

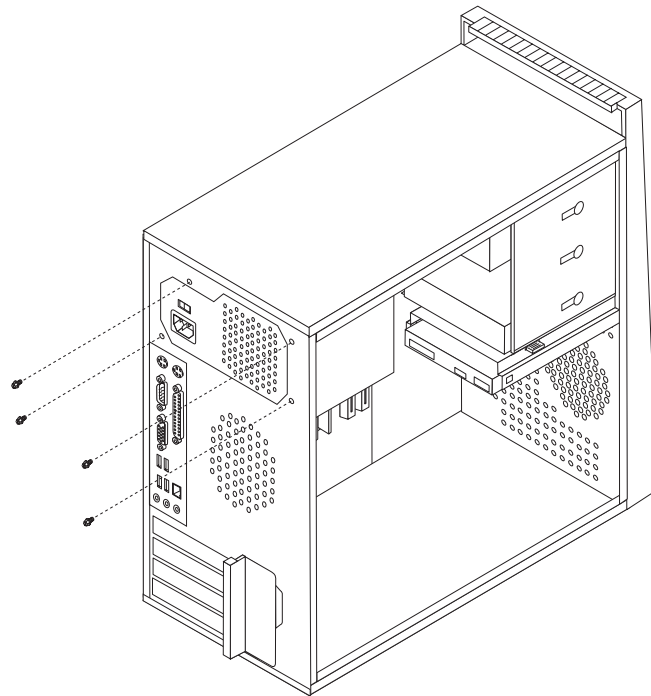
7. הפעילו את המחשב ואת כל ההתקנים המחוברים.
8. השתמשו בתוכנית השירות להגדרות כדי להגדיר את התאריך והשעה ואת כל הסיסמאות. ראו "שימוש בתוכנית השירות להגדרות שבתוך "מדריך למשתמש".

שימו לב

אל תפתחו את המחשב, או תנסו לבצע תיקון כלשהו, לפני שתקראו את הפרק "מידע חשוב בנוגע לבטיחות" שבמדריך הבטיחות והאחריות המצורף למחשב. לקבלת עותק של מדריך הבטיחות והאחריות, בקרו באתר האינטרנט לתמיכה בכתובת: <http://www.lenovo.com/support>.

פרק זה מספק הוראות להחלפת מערך ספק הכוח.

1. הסירו את כיסוי המחשב. ראו "הסרת הכיסוי", בעמוד 11.
2. **הערה:** לביצוע הליך זה, מומלץ להניח את המחשב על צידו.
3. נתקו את כבלי החשמל מלוח המערכת ומכל הכוננים. ראו "זיהוי חלקים על גבי לוח המערכת", בעמוד 9.
3. שחררו את ארבעת הברגים שבצד האחורי של המארז הנועלים את ספק הכוח במקומו.



תרשים 19. הסרת הברגים של ספק הכוח

4. הוציאו את ספק הכוח מהמארז.
5. התקינו ספק כוח חדש במארז, תוך התאמת החורים שבספק הכוח לאלה שבמארז.
6. הבריגו את ארבעת הברגים לחיזוק מערך ספק הכוח.
7. **הערה:** השתמשו רק בברגים שסופקו על-ידי Lenovo.
7. חברו מחדש את כל הכבלים של ספק הכוח לכוננים וללוח המערכת.
8. עברו אל "השלמת החלפת החלקים", בעמוד 43.

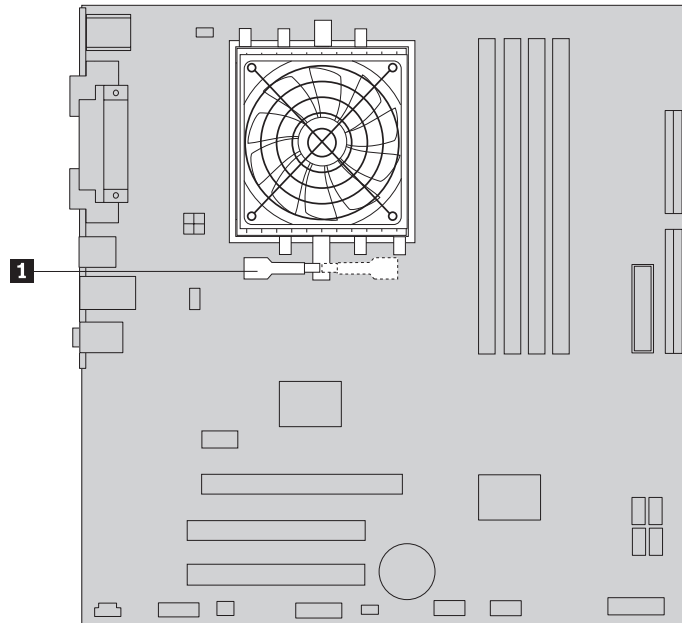
החלפת גוף הקירור

שימו לב

אל תפתחו את המחשב, או תנסו לבצע תיקון כלשהו, לפני שתקראו את הפרק "מידע חשוב בנוגע לבטיחות" שבמדריך הבטיחות והאחריות המצורף למחשב. לקבלת עותק של מדריך הבטיחות והאחריות, בקרו באתר האינטרנט לתמיכה בכתובת: <http://www.lenovo.com/support>.

פרק זה מספק הוראות להחלפת גוף הקירור.

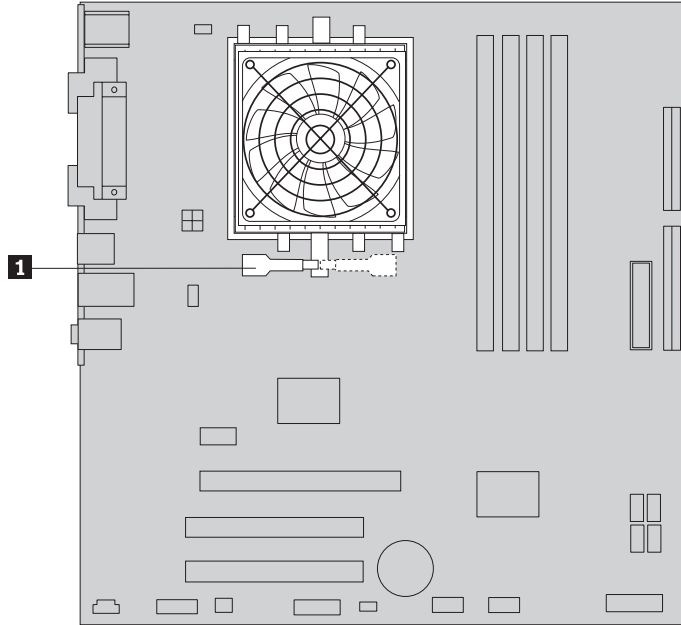
1. הסירו את כיסוי המחשב. ראו "הסרת הכיסוי", בעמוד 11.
2. הניחו את המחשב על צידו.
3. אתרו את גוף הקירור. ראו "זיהוי חלקים על גבי לוח המערכת", בעמוד 9.
4. נתקו את כבל מערך גוף הקירור והמאוורר מלוח המערכת.
5. הרימו את הידית **1** כדי לשחרר את תושבת גוף הקירור ושחררו את התושבת מהמסגרת התומכת מפלסטיק.



תרשים 20. הוצאת גוף הקירור

6. הרימו את מערך גוף הקירור והמאוורר מלוח המערכת.

7. הניחו את גוף הקירור החדש על תושבת המיקרו-מעבד והתאימו אותו למסגרת הפלסטיק. הרימו את הידית **1** כדי להצמיד את גוף הקירור למסגרת התומכת מפלסטיק.



תרשים 21. התקנת גוף הקירור החדש

8. חברו את כבל מערך גוף הקירור והמאוורר ללוח המערכת.
9. עברו אל "השלמת החלפת החלקים", בעמוד 43.

החלפת כונן הדיסק הקשיח

שימו לב

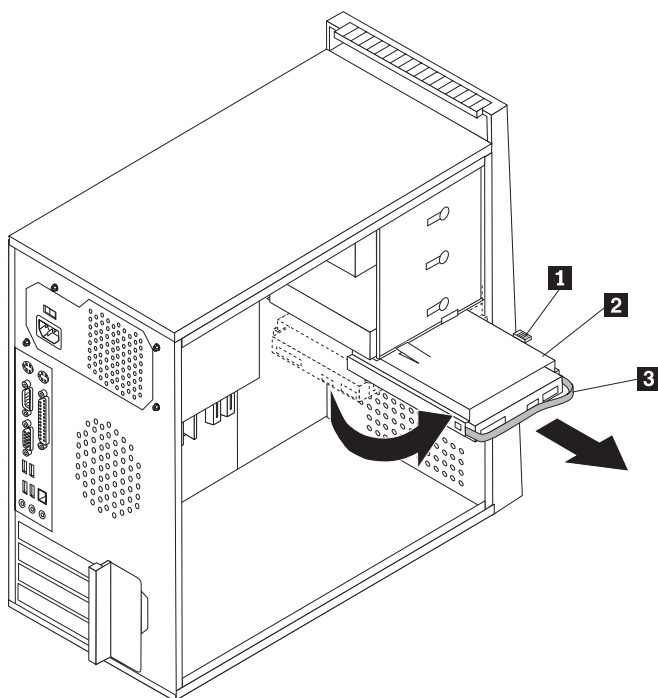
אל תפתחו את המחשב, או תנסו לבצע תיקון כלשהו, לפני שתקראו את הפרק "מידע חשוב בנוגע לבטיחות" שבמדריך הבטיחות והאחריות המצורף למחשב. לקבלת עותק של מדריך הבטיחות והאחריות, בקרו באתר האינטרנט לתמיכה בכתובת: <http://www.lenovo.com/support>.

חשוב

יחד עם כונן דיסק קשיח חדש, תקבלו גם ערכה של תקליטורי התאוששות מוצר. ערכת תקליטורי התאוששות מוצר מאפשרת לכם לשחזר את התוכן של הדיסק הקשיח למצב המקורי שבו היה כאשר המחשב נשלח מהמפעל. למידע נוסף אודות שחזור תוכנה שהותקנה מראש, עיינו בפרק "התאוששות תוכנה" שבמדריך למשתמש.

- פרק זה מספק הוראות להחלפת כונן הדיסק הקשיח.
1. הסירו את כיסוי המחשב. ראו "הסרת הכיסוי", בעמוד 11.
2. נתקו את כבלי האותות והחשמל מכונן הדיסק הקשיח.

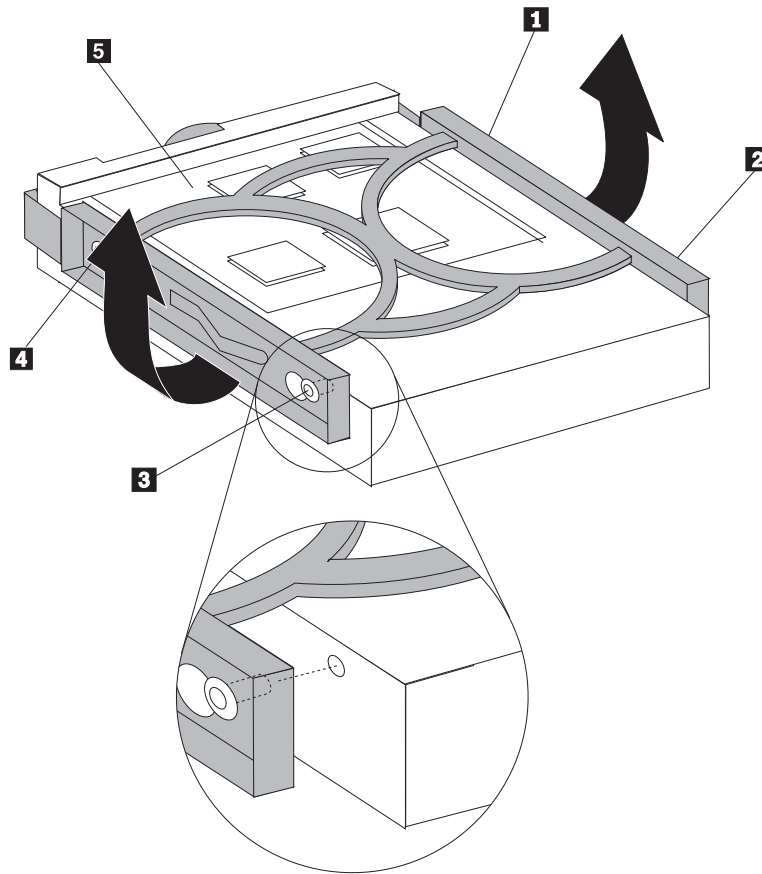
3. לחצו את לשונית השחרור הכחולה **1**, החליקו את כלוב הכונן הקשיח **2** אחורה ומשכו אותה החוצה.



תרשים 22. הסרת כונן הדיסק הקשיח

4. הוציאו את תושבת הדיסק הקשיח מהמארז על-ידי משיכתה החוצה.
5. משכו בידית הכחולה **3** כדי לשחרר את כונן הדיסק הקשיח מהתושבת.
6. הוציאו את כונן הדיסק הקשיח ממסגרת הפלסטיק הכחולה באמצעות כיפוף צדי המסגרת ושחררה מכונן הדיסק הקשיח.

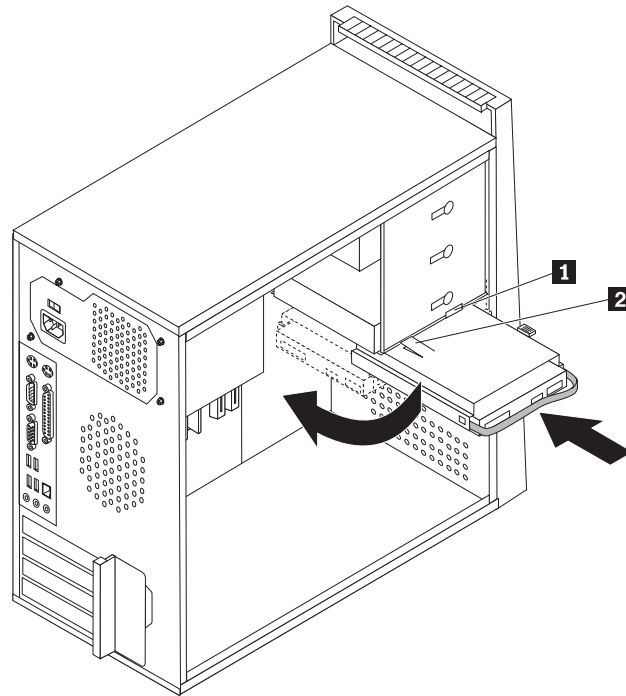
7. להתקנת כונן הדיסק הקשיח החדש במסגרת הכחולה, כופפו את המסגרת והתאימו את הפינים **1** עד **4** שבמסגרת עם החורים שבכונן. ראו תרשים 23. אל תגעו בלוח המעגלים **5** שבתחתית כונן הדיסק הקשיח.



תרשים 23. התקנת כונן הדיסק הקשיח במסגרת

8. החליקו את כונן הדיסק הקשיח החדש לתוך התושבת, עד שיינעל במקומו.

9. התאימו את הפין שעל תושבת כלוב הכונן לחרוץ **1** שבכלוב הכוננים העליון והחליקו את כלוב כונן הדיסק הקשיח לתוך המארז.
10. חברו את כבלי האותות והחשמל לציודו האחורי של כונן הדיסק הקשיח החדש.



תרשים 24. התקנת כונן הדיסק הקשיח והמסגרת

11. לחצו על לשונית המתכת **2** ודחפו את תושבת הכונן קדימה, עד שתינעל במקומה.
- הערה:** ישנם שני חיצים, אחד על מפרץ הכוננים העליון ואחד על תושבת כונן הדיסק הקשיח. כאשר כונן הדיסק הקשיח נמצא במיקום הנכון, החיצים מתאימים.
12. עברו אל "השלמת החלפת החלקים", בעמוד 43.

החלפת כונן אופטי

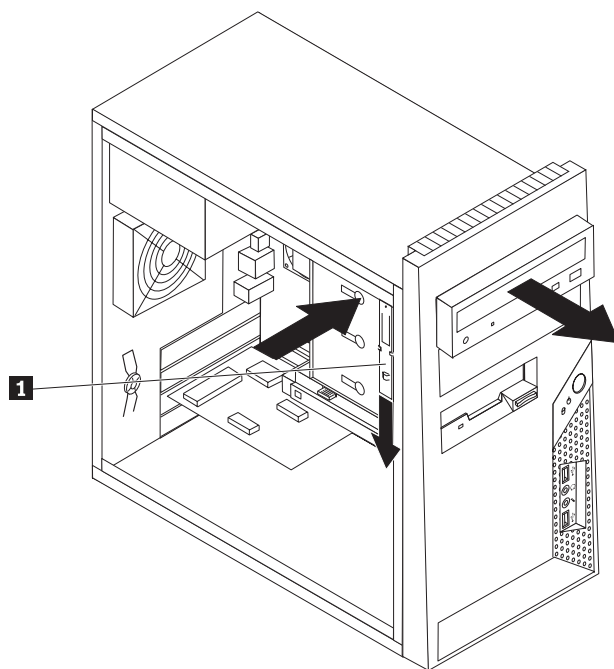
שימו לב

אל תפתחו את המחשב, או תנסו לבצע תיקון כלשהו, לפני שתקראו את הפרק "מידע חשוב בנוגע לבטיחות" שבמדריך הבטיחות והאחריות המצורף למחשב. לקבלת עותק של מדריך הבטיחות והאחריות, בקרו באתר האינטרנט לתמיכה בכתובת: <http://www.lenovo.com/support>.

פרק זה מספק הוראות להחלפת כונן אופטי.

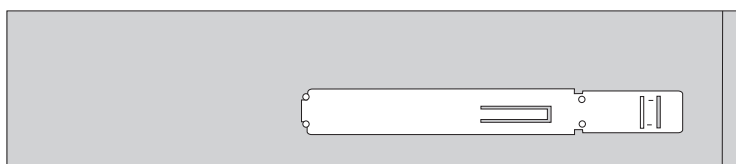
1. הסירו את כיסוי המחשב. ראו "הסרת הכיסוי", בעמוד 11.
2. נתקו את כבלי האותות והחשמל מציודו האחורי של הכונן האופטי.
3. לחצו על לחצן השחרור ומשכו את הכונן האופטי החוצה מחזית המחשב.

הערה: אם נדרש, ישנו retainer bracket **1** חלופי המחובר לצד מפרץ הכוננים העליון.



תרשים 25. הסרת הכונן האופטי

4. הסירו את המסגרת התומכת מהכונן הפגום וחברו אותה לכונן החדש.



תרשים 26. מסגרת תומכת עבור כונן אופטי

5. הכניסו את הכונן האופטי החדש למפרץ מהחזית, ודחפו אותו עד שיינעל במקומו.

6. חברו את כבלי האותות והחשמל לכונן.

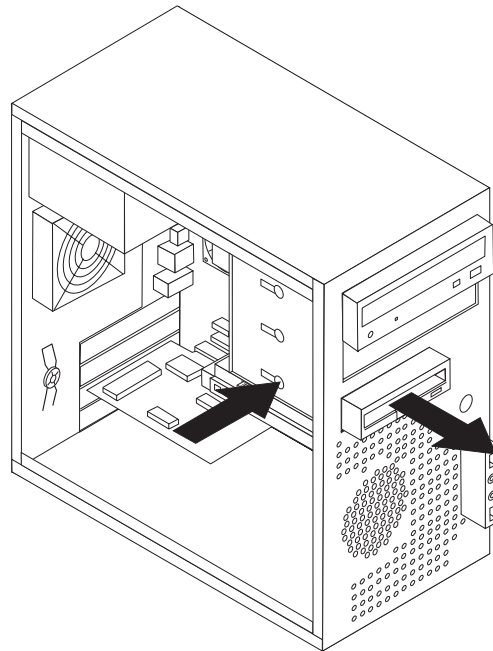
החלפת כונן התקליטונים

שימו לב

אל תפתחו את המחשב, או תנסו לבצע תיקון כלשהו, לפני שתקראו את הפרק "מידע חשוב בנוגע לבטיחות" שבמדריך הבטיחות והאחריות המצורף למחשב. לקבלת עותק של מדריך הבטיחות והאחריות, בקרו באתר האינטרנט לתמיכה בכתובת: <http://www.lenovo.com/support>.

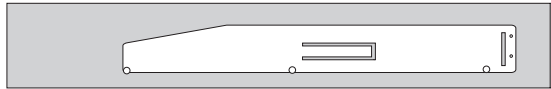
פרק זה מספק הוראות להחלפת כונן התקליטונים.

1. הסירו את כיסוי המחשב. ראו "הסרת הכיסוי", בעמוד 11.
2. הסירו את הלוח הקדמי. ראו "הוצאה והחלפה של הלוח הקדמי", בעמוד 12.
3. נתקו את כבלי האותות והחשמל מצידו האחורי של כונן התקליטונים.
4. לחצו על לחצן השחרור ומשכו את כונן התקליטונים החוצה מחזית המחשב.



תרשים 27. הסרת כונן התקליטונים

5. הסירו את המסגרת התומכת מכונן התקליטונים הפגום וחברו אותה לכונן התקליטונים החדש.



תרשים 28. מסגרת תומכת עבור כונן תקליטונים

6. הכניסו את כונן התקליטונים החדש למפרץ מהחזית, ודחפו אותו עד שיינעל במקומו.
7. חברו את הכבל השטוח לכונן התקליטונים החדש.
8. עברו אל "השלמת החלפת החלקים", בעמוד 43.

החלפת מודול זיכרון

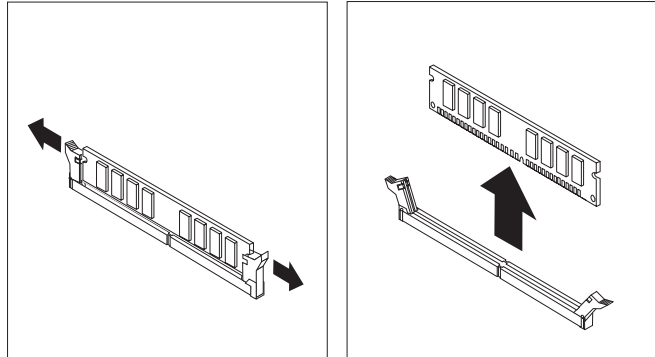
שימו לב

אל תפתחו את המחשב, או תנסו לבצע תיקון כלשהו, לפני שתקראו את הפרק "מידע חשוב בנוגע לבטיחות" שבמדריך הבטיחות והאחריות המצורף למחשב. לקבלת עותק של מדריך הבטיחות והאחריות, בקרו באתר האינטרנט לתמיכה בכתובת: <http://www.lenovo.com/support>.

פרק זה מספק הוראות להחלפת מודול זיכרון.

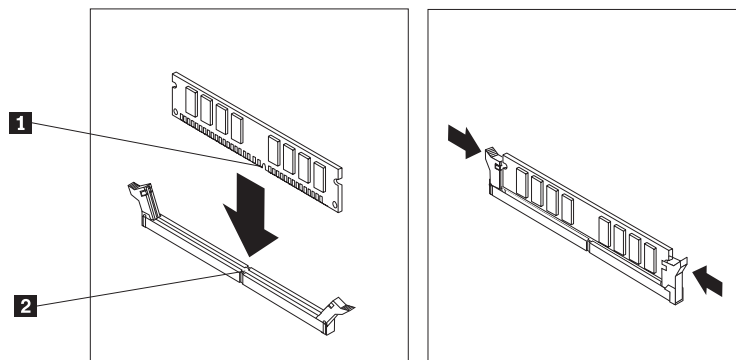
הערה: המחשב שלכם תומך בארבעה מודולי זיכרון.

1. הסירו את כיסוי המחשב. ראו "הסרת הכיסוי", בעמוד 11.
- הערה:** לביצוע הליך זה, מומלץ להניח את המחשב על צידו.
2. אתרו את מחברי הזיכרון. ראו "זיהוי חלקים על גבי לוח המערכת", בעמוד 9.
3. הסירו את מודול הזיכרון שברצונכם להחליף על-ידי פתיחת תפסי הייצוב, כמתואר.



תרשים 29. הסרת מודול הזיכרון

4. החזיקו את מודול הזיכרון להחלפה מעל מחבר הזיכרון. ודאו שהמגרעת **1** שבמודול הזיכרון מיושרת כהלכה עם מפתח המחבר **2** שבלוח המערכת. דחפו את מודול הזיכרון הישר לתוך המחבר עד שתפסי הייצוב ייסגרו.



תרשים 30. התקנת מודול הזיכרון החדש

5. עברו אל "השלמת החלפת החלקים", בעמוד 43.

החלפת מתאם PCI

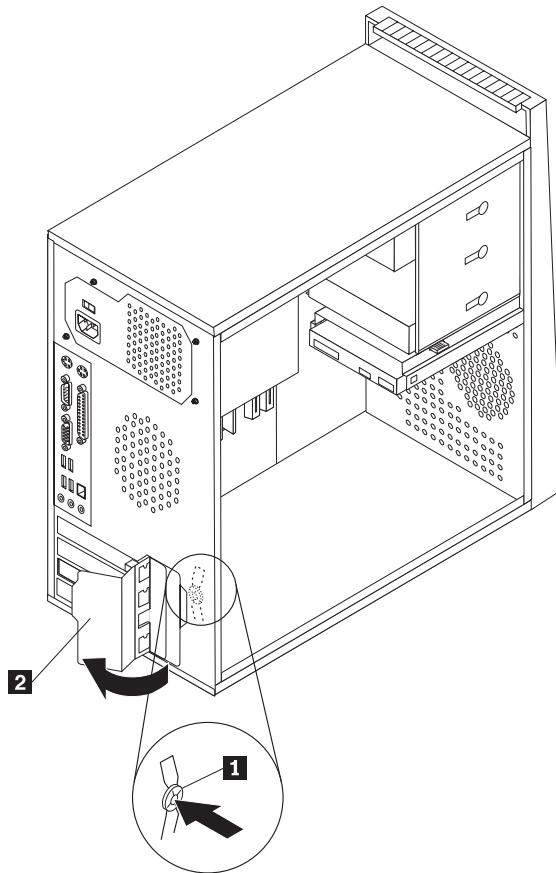
שימו לב

אל תפתחו את המחשב, או תנסו לבצע תיקון כלשהו, לפני שתקראו את הפרק "מידע חשוב בנוגע לבטיחות" שבמדריך הבטיחות והאחריות המצורף למחשב. לקבלת עותק של מדריך הבטיחות והאחריות, בקרו באתר האינטרנט לתמיכה בכתובת: <http://www.lenovo.com/support>.

פרק זה מספק הוראות להחלפת מתאם PCI.

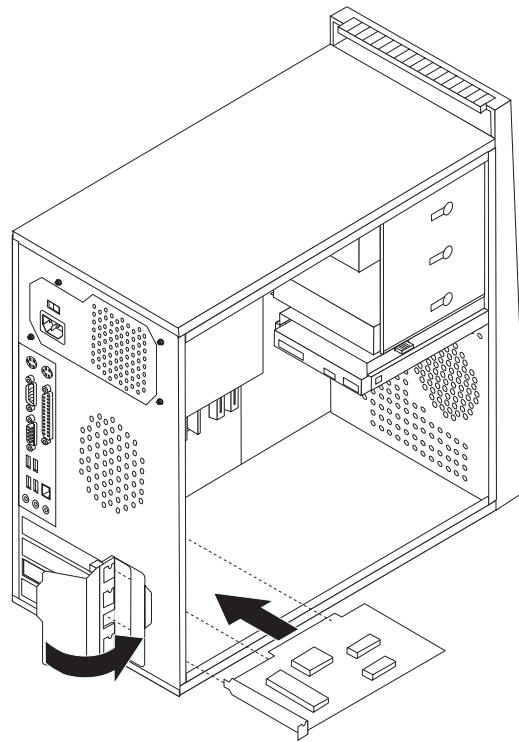
1. הסירו את כיסוי המחשב. ראו "הסרת הכיסוי", בעמוד 11.

2. לחצו על לחצן השחרור שבצד האחורי של המחשב 1 כדי לפתוח את תפס המתאם 2 והסירו את המתאם על ידי משיכתו החוצה ממחבר המתאם.



תרשים 31. הסרת מתאם ה-PCI

3. התקינו את המתאם החדש באותו מחבר מתאם.



תרשים 32. התקנת מתאם PCI חדש

4. ודאו שהמתאם מחובר היטב למחבר.
5. בגב המחשב, העבירו את תפס המתאם למצב נעול כדי לנעול את המתאם במקומו.
6. עברו אל "השלמת החלפת החלקים", בעמוד 43.

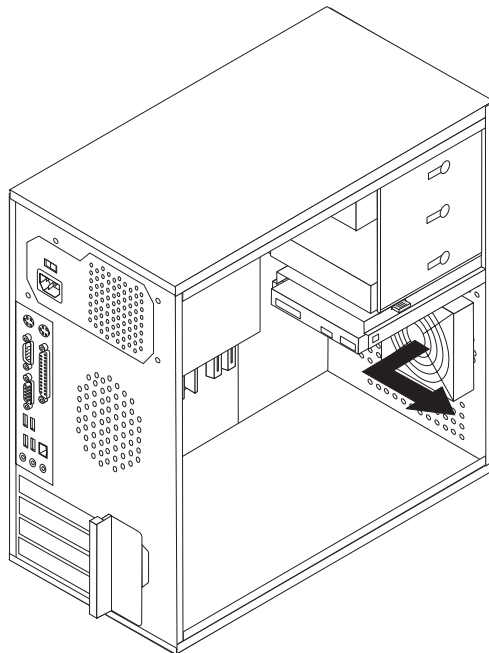
החלפת מערך המאוורר הקדמי

שימו לב

אל תפתחו את המחשב, או תנסו לבצע תיקון כלשהו, לפני שתקראו את הפרק "מידע חשוב בנוגע לבטיחות" שבמדריך הבטיחות והאחריות המצורף למחשב. לקבלת עותק של מדריך הבטיחות והאחריות, בקרו באתר האינטרנט לתמיכה בכתובת: <http://www.lenovo.com/support>.

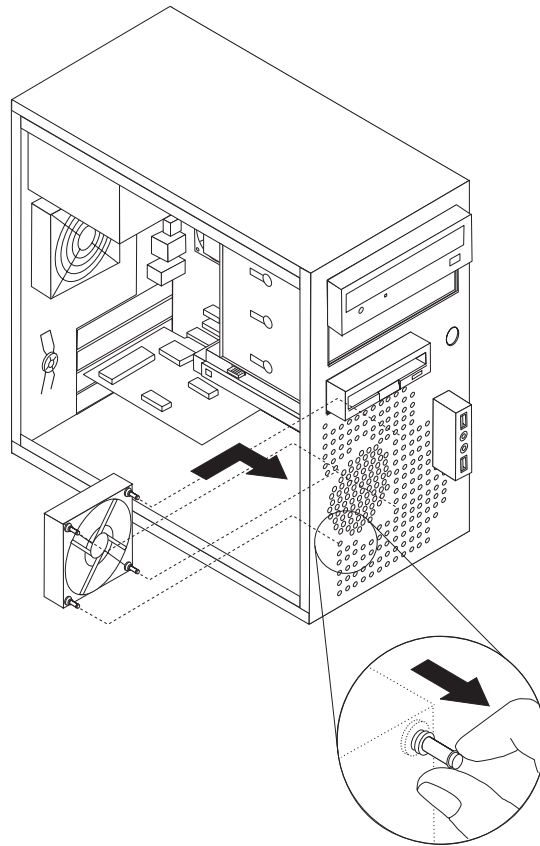
פרק זה מספק הוראות להחלפת מערך המאוורר הקדמי.

1. הסירו את כיסוי המחשב. ראו "הסרת הכיסוי", בעמוד 11.
2. הסירו את הלוח הקדמי. ראו "הוצאה והחלפה של הלוח הקדמי", בעמוד 12.
3. נתקו את הכבל של מערך המאוורר הקדמי ממחבר מאוורר הכוח בלוח המערכת. ראו "זיהוי חלקים על גבי לוח המערכת", בעמוד 9.
4. משכו את מערך המאוורר הקדמי החוצה מהמארז.



5. התקינו את מערך המאוורר הקדמי החדש על ידי יישור רגלי הגומי של מערך המאוורר הקדמי לחורים במארז, ודחפו את רגלי הגומי דרך החורים.

6. משכו בקצוות רגלי הגומי עד שמערך המאוורר יינעל במקומו.



7. חברו את כבל מערך המאוורר הקדמי למחבר מאוורר הכוח בלוח המערכת.

8. התקינו מחדש את הלוח הקדמי.

9. עברו אל "השלמת החלפת החלקים", בעמוד 43.

החלפת מערך המאוורר האחורי

שימו לב

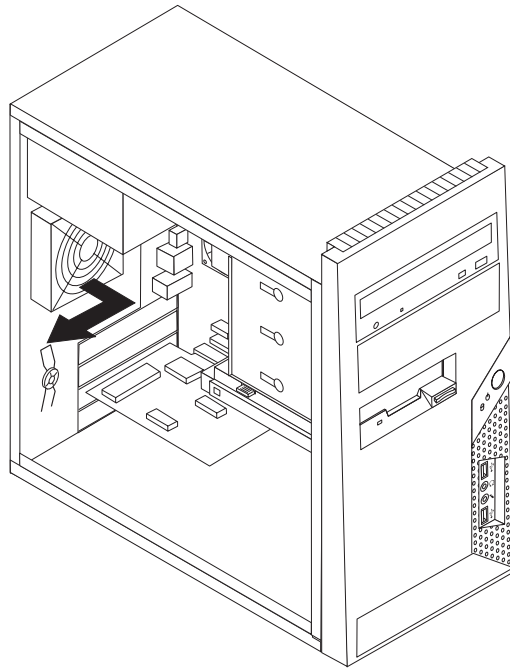
אל תפתחו את המחשב, או תנסו לבצע תיקון כלשהו, לפני שתקראו את הפרק "מידע חשוב בנוגע לבטיחות" שבמדריך הבטיחות והאחריות המצורף למחשב. לקבלת עותק של מדריך הבטיחות והאחריות, בקרו באתר האינטרנט לתמיכה בכתובת: <http://www.lenovo.com/support>.

פרק זה מספק הוראות להחלפת מערך המאוורר האחורי.

1. הסירו את כיסוי המחשב. ראו "הסרת הכיסוי", בעמוד 11.

2. נתקו את הכבל של מערך המאוורר האחורי ממחבר מאוורר המערכת בלוח המערכת. ראו "זיהוי חלקים על גבי לוח המערכת", בעמוד 9.

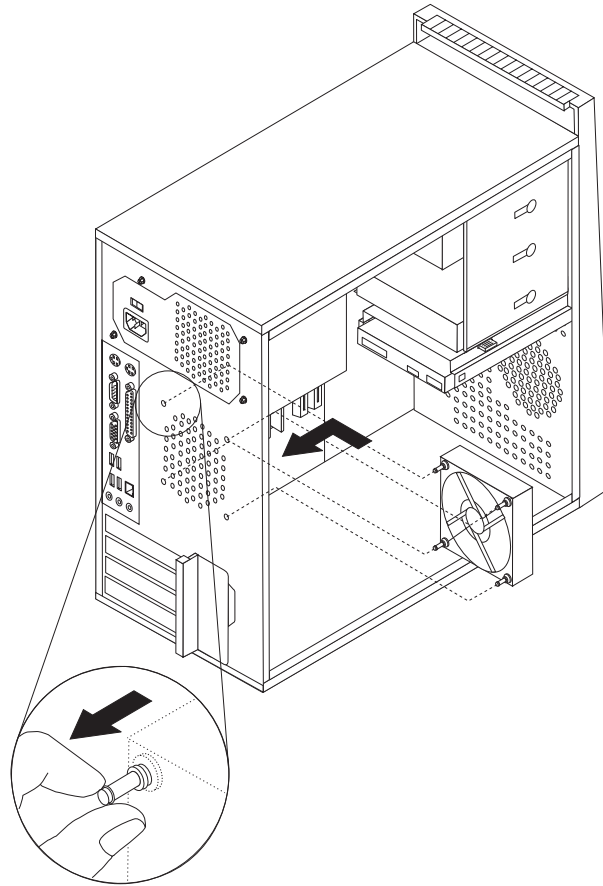
3. משכו את מערך המאוורר האחורי החוצה מהמארז.



תרשים 33. הסרת מערך המאוורר האחורי

4. התקינו את מערך המאוורר האחורי החדש על ידי יישור רגלי הגומי של מערך המאוורר האחורי לחורים במארז, ודחפו את רגלי הגומי דרך החורים.

5. משכו בקצוות רגלי הגומי עד שמערך המאוורר יינעל במקומו.



תרשים 34. החלפת מערך המאוורר האחורי

6. חברו את כבל מערך המאוורר האחורי למחבר מאוורר המערכת בלוח המערכת.

7. עברו אל "השלמת החלפת החלקים", בעמוד 43.

החלפת המקלדת

שימו לב

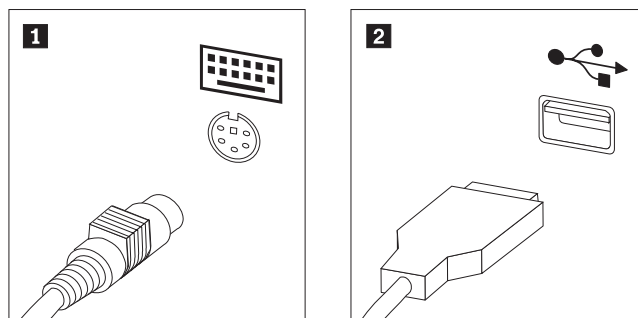
אל תפתחו את המחשב, או תנסו לבצע תיקון כלשהו, לפני שתקראו את הפרק "מידע חשוב בנוגע לבטיחות" שבמדריך הבטיחות והאחריות המצורף למחשב. לקבלת עותק של מדריך הבטיחות והאחריות, בקרו באתר האינטרנט לתמיכה בכתובת: <http://www.lenovo.com/support>.

פרק זה מספק הוראות להחלפת מקלדת.

1. כבו את מערכת ההפעלה, הסירו מדיה כלשהי (תקליטונים, תקליטורים או קלטות) מהכוננים, וכבו את כל ההתקנים המחוברים.
2. נתקו את כל כבלי החשמל מהשקעים.

3. אתרו את מחבר המקלדת. ראו תרשים 35.

הערה: המקלדת שלכם עשויה להיות מחוברת למחבר מקלדת סטנדרטי **1** או למחבר USB **2**. בהתאם למיקום חיבור המקלדת, ראו "איתור מחברים בגב המחשב", בעמוד 6 או "איתור הבקרים והמחברים בחזית המחשב", בעמוד 5.



תרשים 35. חיבורי מקלדת, סטנדרטי ו-USB

4. נתקו את כבל המקלדת הלא תקינה מהמחשב.
5. חברו את כבל המקלדת החדשה למחבר המתאים במחשב.
6. עברו אל "השלמת החלפת החלקים", בעמוד 43.

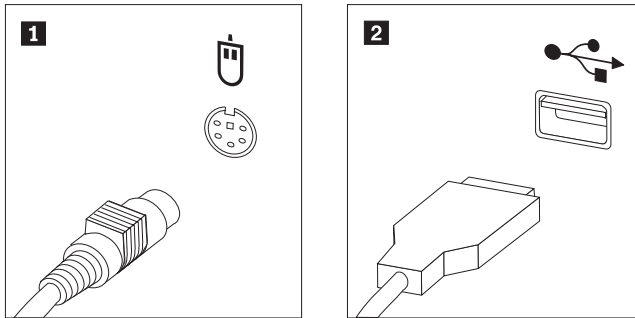
שימו לב

אל תפתחו את המחשב, או תנסו לבצע תיקון כלשהו, לפני שתקראו את הפרק "מידע חשוב בנוגע לבטיחות" שבמדריך הבטיחות והאחריות המצורף למחשב. לקבלת עותק של מדריך הבטיחות והאחריות, בקרו באתר האינטרנט לתמיכה בכתובת: <http://www.lenovo.com/support>.

פרק זה מספק הוראות להחלפת עכבר.

1. כבו את מערכת ההפעלה, הסירו מדיה כלשהי (תקליטונים, תקליטורים או קלטות) מהכוננים, וכבו את כל ההתקנים המחוברים.
2. נתקו את כל כבלי החשמל מהשקעים.
3. אתרו את מחבר העכבר. ראו תרשים 36.

הערה: העכבר שלכם עשוי להיות מחובר למחבר עכבר סטנדרטי **1** או למחבר USB **2**. בהתאם למיקום חיבור העכבר, ראו "איתור מחברים בגב המחשב", בעמוד 6 או "איתור הבקרים והמחברים בחזית המחשב", עמוד 5.



תרשים 36. מחבר עכבר, סטנדרטי ו-USB

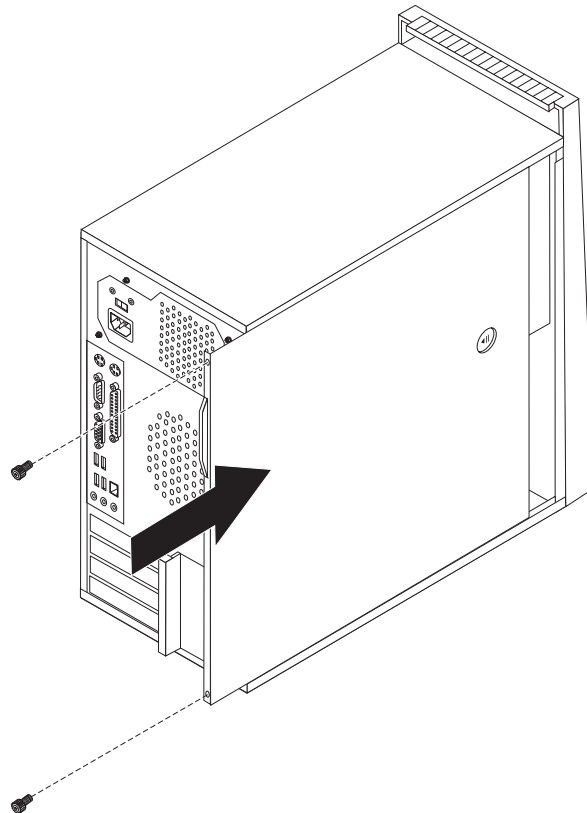
4. נתקו את כבל העכבר הלא תקין מהמחשב.
5. חברו את כבל העכבר החדש למחבר המתאים במחשב.
6. עברו אל "השלמת החלפת החלקים", בעמוד 43.

פרק 4. השלמת החלפת החלקים

לאחר החלפת החלקים, עליכם לסגור את כיסוי המחשב ולחבר מחדש כבלים, לרבות כבלי טלפון וכבלי חשמל. כמו כן, בהתאם לחלק שהוחלף, ייתכן שיהיה עליכם לאשר את המידע המעודכן בתוכנית השירות להגדרות. עיינו ב"שימוש בתוכנית השירות להגדרות" שבמדריך למשתמש עבור מוצר זה.

כדי להשלים את החלפת החלקים:

1. ודאו שכל הרכיבים הורכבו מחדש כהלכה ושלא נשארו כלים או ברגים משוחררים בתוך המחשב. ראו "איתור רכיבים", בעמוד 8 למידע אודות המיקום של הרכיבים השונים.
2. מקמו את הכיסוי על המארז כך שמכווני המסילות נוגעים במסילות. לאחר מכן, דחפו את כיסוי המחשב עד שיינעל במקומו.
3. אם ישנם ברגים הנועלים את הכיסוי, הבריגו אותם.



תרשים 37. החלפת כיסוי המחשב

4. אם מותקן מנעול על הכיסוי, נעלו אותו.
5. חברו מחדש למחשב את הכבלים החיצוניים ואת כבלי החשמל. ראו "איתור מחברים בגב המחשב", בעמוד 6.
6. לעדכון התצורה, ראו "שימוש בתוכנית השירות להגדרות" במדריך למשתמש.

הערה: ברוב מדינות העולם, Lenovo דורשת החזרה של CRU פגום. מידע בנושא זה יצורף ל-CRU החלופי, או שיגיע כמה ימים אחריו.

רכישת מנהלי התקן

באפשרותכם לרכוש מנהלי התקן עבור מערכות הפעלה שאינם מותקנים מראש באתר האינטרנט: <http://www.lenovo.com/support/>. הוראות התקנה מצורפות בקובצי README לקובצי מנהל ההתקן.

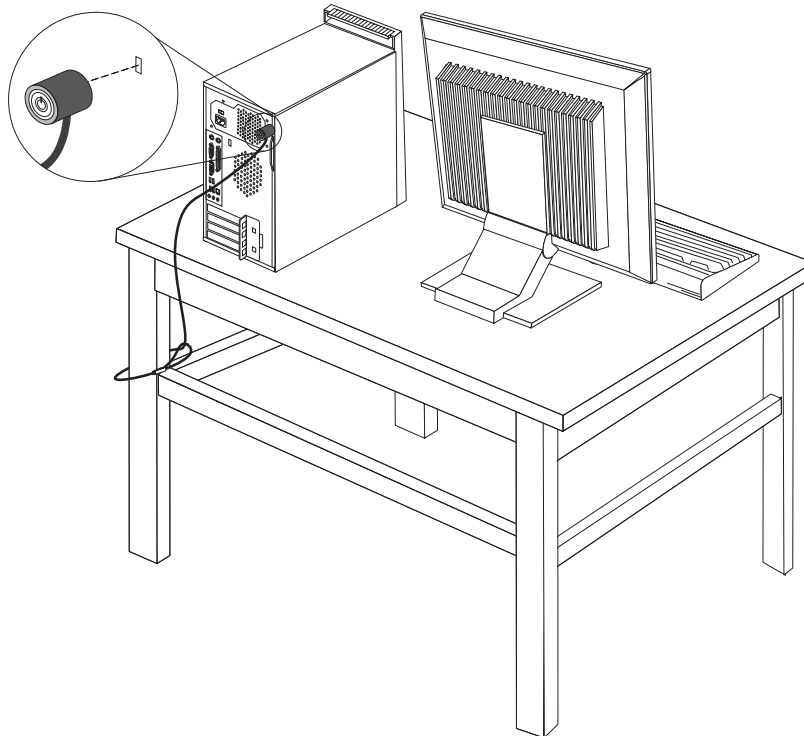
פרק 5. מאפייני אבטחה

כדי לסייע במניעת גניבה של חומרה וגישה לא מאושרת למחשב, זמינות בעבורכם כמה אפשרויות למנועול אבטחה. בנוסף למנועול פיזי, ניתן למנוע שימוש לא מאושר במחשב באמצעות מנועול תוכנה אשר נועל את המקלדת עד להקלדת סיסמה נכונה.

ודאו שכבלי האבטחה שאתם מתקינים אינם מפריעים לכבלי מחשב אחרים.

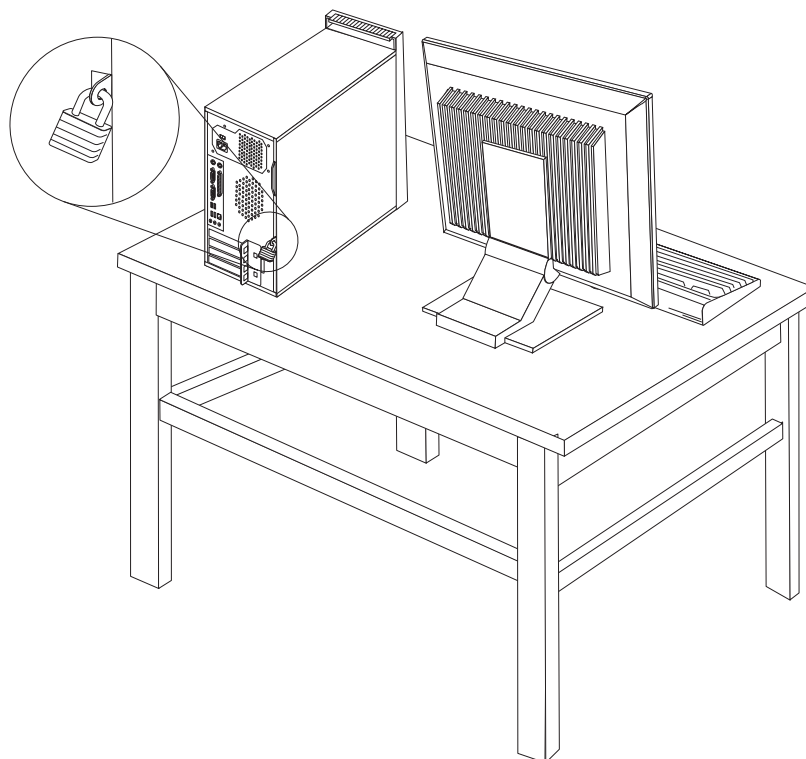
מנועול כבל משולב

ניתן להשתמש במנועול כבל משולב (לפעמים נקרא מנועול Kensington) כדי לחבר את המחשב לשולחן עבודה, שולחן או למתקן לא קבוע אחר. מנועול הכבל מתחבר לחרץ אבטחה בחלקו האחורי של המחשב ומופעל באמצעות מפתח. ראו תרשים 38. מנועול הכבל גם נועל את הלחצנים המשמשים לפתיחת כיסוי המחשב. זה אותו סוג של מנועול המשמש מחשבים ניידים רבים. באפשרותכם להזמין כבל אבטחה ישירות מ-Lenovo. בקרו בכתובת <http://www.lenovo.com/support/> וחפשו אחר Kensington.



תרשים 38. התקנת מנועול הכבל המשולב

מחשבכם מצויד בלולאה למנעול המונעת פתיחה של הכיסוי כאשר מותקן מנעול.



תרשים 39. התקנת מנעול

הגנה באמצעות סיסמה

כדי למנוע שימוש לא מאושר במחשב, באפשרותכם להשתמש בתוכנית השירות להגדרות כדי להגדיר סיסמה. בעת הפעלת המחשב, אתם מתבקשים להקליד את הסיסמה לפתיחת הנעילה של המקלדת לצורך שימוש רגיל.

השלב הבא:

- כדי לעבוד עם תוספת נוספת, עברו אל הפרק המתאים.
- כדי להשלים את ההתקנה, עברו אל "השלמת החלפת החלקים", בעמוד 43.

מחיקת סיסמה שאבדה או נשכחה (ניקוי CMOS)

פרק זה חלק על סיסמאות שאבדו או נשכחו. לקבלת מידע נוסף אודות סיסמאות שאבדו או נשכחו, עברו לתוכנית ThinkVantage™ Productivity Center.

כדי למחוק סיסמאות שנשכחו:

1. הסירו את כיסוי המחשב. ראו "הסרת הכיסוי", בעמוד 11.
2. אתרו את מחבר ה-Clear CMOS/Recovery בלוח המערכת. ראו "זיהוי חלקים על גבי לוח המערכת", בעמוד 9.

3. העבירו את המחבר מהמיקום הסטנדרטי (פינים 1 ו-2) למיקום התחזוקה או התצורה (פינים 2 ו-3).
4. הסירו את כיסוי המחשב וחברו את כבל החשמל. ראו "השלמת החלפת החלקים", בעמוד 43.
5. הפעילו מחדש את המחשב והשאירו אותו פועל למשך כעשר שניות. כבו את המחשב באמצעות לחיצה על מתג הפעלה למשך כחמש שניות. המחשב ייכבה.
6. חזרו על שלבים 1 עד 2 בעמוד 51.
7. העבירו את מגשר ניקוי CMOS/התאוששות בחזרה למיקום הסטנדרטי (פינים 1 ו-2).
8. הסירו את כיסוי המחשב וחברו את כבל החשמל. ראו "השלמת החלפת החלקים", בעמוד 43.

נספח. הודעות

ייתכן ש-Lenovo לא תציע את המוצרים, את השירותים או את המאפיינים הנדונים במסמך זה בכל המדינות. לקבלת מידע על המוצרים והשירותים הזמינים כעת באזורכם, פנו לנציג Lenovo המקומי. כל הפניה אל מוצר, תוכנית או שירות של Lenovo, אינה מרמזת או מהווה הצהרה שיש לעשות שימוש במוצר, תוכנית, או שירות של Lenovo אלו בלבד. במקומם, ניתן להשתמש בכל מוצר, תוכנה או שירות בעלי תפקודיות שוות ערך, שאינם מפריים את זכויות הקניין הרוחני של Lenovo. עם זאת, על המשתמש מוטלת האחריות לבדוק ולאמת את הפעולה של כל מוצר, תוכנה או שירות שאינם של Lenovo.

ייתכן שבידי Lenovo פטנטים או בקשות ממתניות לפטנטים המכסים נושאים המתוארים במסמך זה. קבלת מסמך זה אינה מקנה רישיון לפטנטים אלו. ניתן לשלוח בכתב שאלות הנוגעות לרישיון, לכתובת:

*Lenovo (United States), Inc.
1009 Think Place - Building One
Morrisville, NC 27560
U.S.A.*

Attention: Lenovo Director of Licensing

LENOVO מספקת פרסום זה "כמות שהוא" ללא אחריות כלשהי, מפורשת או מכללא, ובכלל זה, ומבלי לפגוע בכלליות האמור לעיל, אחריות מכללא בנוגע לאי-הפרה, לסחירות או להתאמה למטרה מסוימת. תחומי שיפוט מסוימים אינם מתירים ויתור על אחריות מפורשת או אחריות מכללא בעסקאות מסוימות ולכן, ייתכן שהצהרה זו לא תחול עליכם.

מידע זה יכול לכלול אי דיוקים טכניים וטעויות טיפוגרפיות. המידע שלהלן מתעדכן מפעם לפעם. השינויים ישולבו במהדורות החדשות של פרסום זה. Lenovo עשויה להכניס שיפורים ו/או שינויים במוצרים ו/או בתוכנות המתוארים בפרסום זה בכל זמן וללא הודעה מוקדמת.

המוצרים המתוארים במסמך זה אינם מיועדים לשימוש במערכות השתלת איברים או באמצעי הצלת חיים אחרים, שבהם תקלה עלולה לגרום לפגיעה או למוות. המידע הכלול במסמך זה אינו משפיע על, או משנה, את מפרטי המוצרים או כתבי האחריות של Lenovo. אין במסמך זה דבר שעשוי לשמש כרישיון מפורש או מכללא או כפיצוי תחת זכויות הקניין הרוחני של Lenovo או של צד שלישי. כל המידע הכלול במסמך זה התקבל בהפעלה בסביבה מסוימת, והוא מוצג להמחשה בלבד. התוצאות המתקבלות בסביבות הפעלה אחרות עשויות להיות שונות.

Lenovo עשויה להשתמש במידע שתספקו לה או להפיץ אותו בכל אופן שתמצא לנכון, מבלי שהדבר יצור מחויבות כלשהי כלפיכם.

כל אזכור בפרסום זה של אתרי אינטרנט שאינם שייכים ל-Lenovo, מסופק לצרכי נוחות בלבד, ואינו מהווה, בכל אופן שהוא, מתן אישור לאתרים אלה. המידע באתרי אינטרנט אלה אינו מהווה חלק ממשאבי המידע עבור מוצר Lenovo זה, והשימוש באתרים אלה הוא על אחריותכם בלבד.

כל נתוני הביצוע המוזכרים כאן נמדדו בסביבות עבודה מבוקרות. לפיכך, התוצאות המתקבלות בסביבות הפעלה אחרות עשויות להיות שונות. מדידות מסוימות התבצעו במערכות פיתוח, ואין אחריות שמדידות אלה יהיו זהות במערכות הזמינות מסחרית. יתר על כן, מדידות מסוימות הן אומדן משוער. התוצאות הממשיות עשויות להיות שונות. על המשתמשים במסמך זה לאמת את הנתונים הישימים עבור סביבות העבודה. המסוימות שלהם.

הערה בנוגע לפלט טלוויזיה

ההערה להלן חלה על דגמים הכוללים תכונת פלט טלוויזיה מותקנת מראש.

במוצר זה נעשה שימוש בטכנולוגיה להגנה על זכויות יוצרים, המוגנת באמצעות תביעות שיטה לפטנטים מסוימים בארצות הברית וזכויות קניין רוחני אחרות של Macrovision Corporation ובעלי זכויות אחרים. השימוש בטכנולוגיה זו להגנה על זכויות יוצרים מחייב קבלת אישור של Macrovision Corporation והוא מיועד להקרנה ביתית ולהקרנות מוגבלות אחרות, אלא אם Macrovision Corporation נתנה אישור אחר. הנדסה לאחור (Reverse engineering) ופירוק התוכנה למרכיבים (disassembly) אסורים.

סימנים מסחריים

המונחים שלהלן הם סימנים מסחריים של Lenovo בארצות הברית ו/או במדינות אחרות:

Lenovo
ThinkCentre
ThinkVantage

IBM הוא סימן מסחרי של International Business Machines Corporation בארצות הברית ו/או במדינות אחרות:

שמות אחרים של חברות, מוצרים או שירותים עשויים להיות סימנים מסחריים או סימני שירות של בעליהם.

אינדקס

C

- CMOS, ניקוי 46
- CRU
- השלמת ההתקנה 43

A

- אבטחה
- לולאת מנעול 46
- מאפיינים, התקנה 45
- מנעול כבל 45
- מנעול כבל משולב 46
- איתור רכיבים 8

G

- גוף קירור, החלפה 25

H

- הגנה באמצעות סיסמה 46
- הודעות 49
- החלפה

- גוף קירור 25
- כונן אופטי 29
- כונן קשיח 26
- כונן תקליטונים 31
- לוח קדמי 12
- מאוורר אחורי
- מאוורר קדמי 36
- מודול זיכרון 32
- מקלדת 39
- מתאם PCI 33
- סוללה 23
- ספק כוח 24
- עכבר 41
- החלפת הכיסוי 43
- החלפת חלקים, השלמה 43
- הסרת הכיסוי 11
- הערת פלט טלויזיה 50
- התקנה

- תוספות פנימיות 14
- התקנים, טיפול ברגישות לחשמל סטטי 4
- התקנת כונן 19
- התקנת תוספות
- זיכרון 14
- כוננים פנימיים 18
- מאפייני אבטחה 45
- מודול זיכרון 14
- מודול DIMM 14
- מתאמים 15

Z

זיכרון

- מודול זיכרון דו-טוריים (DIMM) 14
- מערכת 14

H

- חיבור כוננים 21

K

- כונן אופטי, החלפה 29
- כונן קשיח, החלפה 26
- כונן תקליטונים, החלפה 31
- כוננים

- חיבור 21
- מפרטים 18
- מפרצים 18
- פנימיים 18
- כיסוי
- החלפה 43
- הסרה 11

L

- לוח, החלפה 12
- לוח מערכת
- זיהוי חלקים 9
- מחברים 9
- מיקום 9
- לוח קדמי
- הסרה 12
- לולאת מנעול 46

M

- מודול זיכרון, התקנה או החלפה 32
- מודולי זיכרון, התקנה 14
- מחבר אתרנט 7
- מחבר טורי 7
- מחבר יציאת שמע 7
- מחבר כניסת שמע 7
- מחבר מקבילי 7
- מחבר מקלדת 7
- מחבר עכבר 7
- מחברי USB 7
- מחברים
- גב 6
- חזית 5
- מחברים אחוריים 6
- מחברים קדמיים 5
- מידע בטיחות 1
- מידע בטיחות חשוב 1
- מנהלי התקן 44
- מנעול כבל, אבטחה 45
- מערך מאוורר אחורי, החלפה 37
- מערך מאוורר קדמי, החלפה 36
- מפרץ 1, התקנה 19
- מפרץ 2, התקנה 19
- מקלדת, החלפה 39
- משאבי מידע 3
- מתאם
- התקנה 15
- מחברים 15
- מתאם PCI 15
- מתאם PCI, החלפה 33

ו

- סוללה, החלפה 23
- סימנים מסחריים 50
- סיסמה
- אבדה או נשכחה 46
- מחיקה 46
- ספק כוח, החלפה 24
- סקירה כללית 3

ע

- עכבר, החלפה 41

ר

- רכיבים, פנימיים 8

ת

- תוספות, התקנת כוננים פנימיים 18
- תוספות חיצוניות, התקנה 11
- תוספות פנימיות, התקנה 14
- תיאור מחבר 7
- תפס מתאם 16

lenovo

Part Number: 43C4846

Printed in USA

(1P) P/N: 43C4846