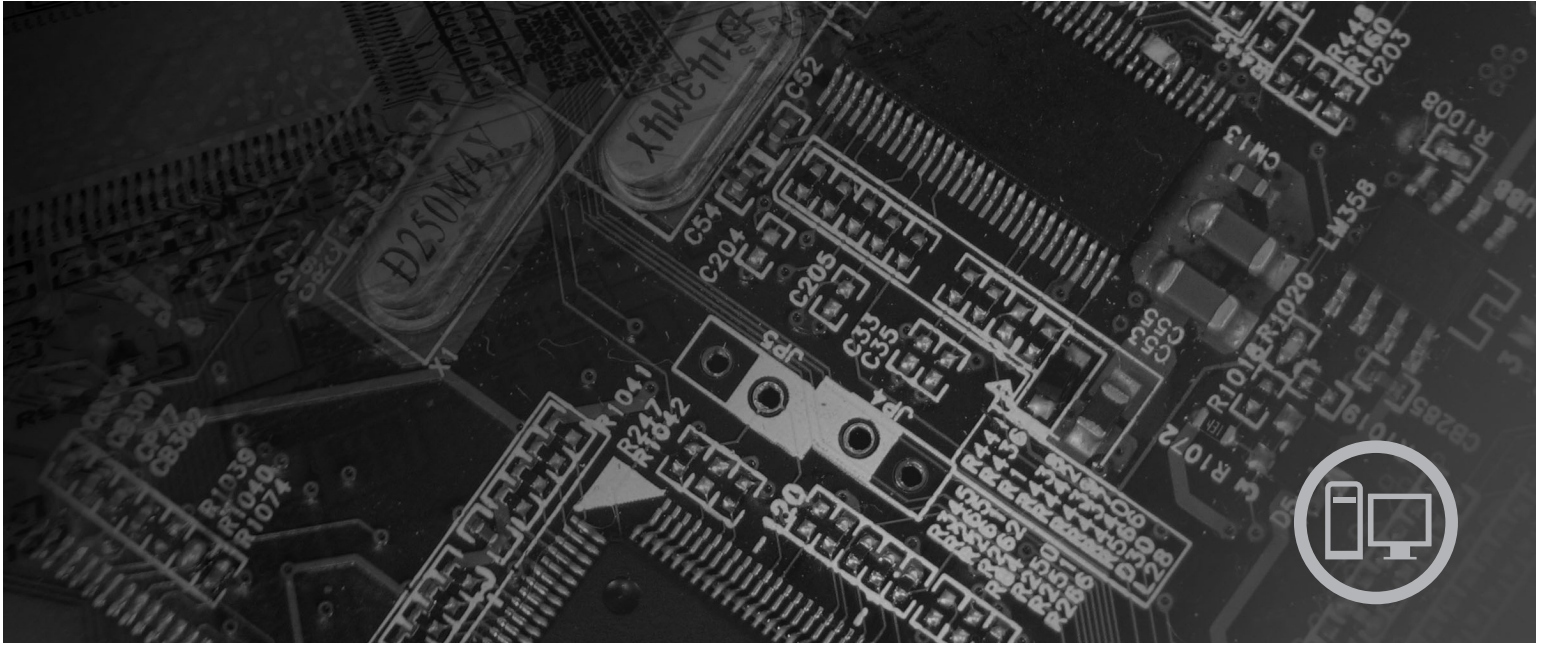


lenovo

ThinkCentre Donanım Kuruluş ve Deęiřtirme Kılavuzu



Makine Tipleri: 9120, 9127, 9129, 9134, 9136, 9139, 9141, 9143, 9156,
9158, 9171, 9191

lenovo

ThinkCentre

Donanım Kuruluş ve Deęiřtirme Kılavuzu

Not

Bu bilgileri ve desteklediđi ürünü kullanmadan önce, bu belgeye ilişkin *Güvenlik ve Garanti Kılavuzu* adlı belgeyi ve “Özel Notlar” (sayfa 49) başlıklı konuyu okuyup anladığınızdan emin olun.

Birinci Basım (Haziran 2007)

© Copyright Lenovo 2005, 2007.

Portions © Copyright International Business Machines Corporation 2005.

Her hakkı saklıdır.

İçindekiler

Şekiller v

Bölüm 1. Önemli güvenlik bilgileri. 1

Bölüm 2. Genel Bakış 3

Ek bilgi kaynakları 3

Statik elektrige duyarlı aygıtların tutulması 4

Konumlar. 5

Bilgisayarın önündeki denetimlerin ve bağlaçların yerlerinin belirlenmesi 5

Bilgisayarınızın arkasındaki bağlaçların yerlerinin belirlenmesi 6

Bileşenlerin yerlerinin belirlenmesi 8

Sistem kartı üzerindeki parçaların belirlenmesi. 9

Bölüm 3. Aksamların takılması ve donanımın değiştirilmesi 11

Dış aksamların takılması 11

Kapağın çıkarılması 11

Ön çerçevenin çıkarılması ve yeniden takılması 12

İç aksamların takılması 14

Belleğin takılması 14

PCI bağdaştırıcılarının takılması 15

İç sürücülerin takılması 18

Sürücülerin takılması 21

Pilin değiştirilmesi. 23

Güç kaynağı düzeneğinin değiştirilmesi 24

Isı alıcının değiştirilmesi 25

Sabit disk sürücüsünün değiştirilmesi 26

Optik sürücünün değiştirilmesi 29

Disket sürücüsünün değiştirilmesi 31

Bellek modülünün değiştirilmesi 32

PCI bağdaştırıcısının değiştirilmesi. 33

Ön fan düzeneğinin değiştirilmesi 36

Arka fan düzeneğinin değiştirilmesi 37

Klavyenin değiştirilmesi 39

Farenin değiştirilmesi 41

Bölüm 4. Parçaları değiştirme işleminin tamamlanması 43

Aygıt sürücülerinin edinilmesi 44

Bölüm 5. Güvenlik aksamaları 45

Tümleşik kablo kilidi 45

Asma kilit 46

Parola koruması 46

Kayıp ya da unutulmuş bir parolanın silinmesi (temizleme CMOS'u) 46

Ek. Özel Notlar 49

Televizyon Çıkışı İle İlgili Not 50

Ticari Markalar 50

Dizin. 51

Şekiller

1. Denetimler ve bağlaçlar	5	21. Yeni ısı alıcıyı takma	26
2. Bağlaçların yerleri	6	22. Sabit disk sürücüsünü çıkarma	27
3. Bileşen yerleri	8	23. Sabit disk sürücüsünü plakaya takma	28
4. Bileşen yerleri	9	24. Sabit disk sürücüsü ve plakayı takma	29
5. Bilgisayarın kapağını çıkarma	12	25. Optik sürücüyü çıkarma	30
6. Ön çerçeveyi çıkarma	13	26. Optik sürücü destek plakası	30
7. Tutma kelepçelerini açın	14	27. Disket sürücüsünü çıkarma	31
8. Bellek modülünü takma	15	28. Disket sürücüsü destek plakası	32
9. Bağdaştırıcı mandalını açma	16	29. Bellek modülünü çıkarma	32
10. Bağdaştırıcı mandalını kapama	17	30. Yeni bellek modülünü takma	33
11. Sürücü bölmelerinin yerleri	19	31. PCI bağdaştırıcısını çıkarma	34
12. Yedek destek plakasının bulunması	20	32. Yeni bir PCI bağdaştırıcısı takma	35
13. Destek plakasının takılması	21	33. Arka fan düzeneğini çıkarma	38
14. Yeni bir sürücü takma	21	34. Arka fan düzeneğinin değiştirilmesi	39
15. Koşut ATA sürücüsünü takma	22	35. Klavye bağlaçları, standart ve USB	40
16. Dizisel ATA sürücüsünü takma	22	36. Fare bağlaçları, standart ve USB	41
17. Pili çıkarma	23	37. Bilgisayarın kapağını geri takma	43
18. Pili takma	23	38. Tümleşik kablo kilidini takma	45
19. Güç kaynağı vidalarını çıkarma	24	39. Asma kilidi takma	46
20. Isı alıcıyı çıkarma	25		

Bölüm 1. Önemli güvenlik bilgileri

DİKKAT:

Bu elkitabımı kullanmadan önce, bu ürüne ilişkin tüm ilgili güvenlik bilgilerini okumanız ve anlamanız çok önemlidir. En güncel güvenlik bilgileri için bu ürünle birlikte gönderilen *Güvenlik ve Garanti Kılavuzu* belgesine bakın. Bu güvenlik bilgilerini okumanız ve anlamanız kişisel yaralanma ya da ürünün zarar görme riskini azaltır.

Güvenlik ve Garanti Kılavuzu belgenizi kaybederseniz, aşağıdaki adresteki Lenovo Support (Destek) Web sitesinden bir tane edinebilirsiniz:

<http://www.lenovo.com/support>.

Bölüm 2. Genel Bakış

Bu kılavuz, Müşteri Tarafından Değiştirilebilir Birimlerin (CRU'lar) değiştirilmesiyle ilgili bilgiler içerir.

Bu kılavuz, tüm parçalara ilişkin yordamları içermez. Kabloların, anahtarların ve bazı mekanik parçaların, adım adım yordamlara gerek duymayan eğitimli hizmet personeli tarafından değiştirileceği öngörülmüştür.

Not: Yalnızca **Lenovo™** tarafından gönderilen parçaları kullanın.

Bu kılavuzda, aşağıdaki parçaların takılmasına ve/ya da değiştirilmesine ilişkin yönergeler yer alır:

- Pil
- Ön çerçeve
- Güç kaynağı
- Isı alıcı
- Sabit disk sürücüsü
- Optik sürücü
- Disket sürücüsü
- Bellek modülleri
- PCI bağdaştırıcısı
- Ön fan düzeneği
- Arka fan düzeneği
- Klavye
- Fare

Ek bilgi kaynakları

İnternet erişiminiz varsa, bilgisayarınıza ilişkin en güncel bilgileri Web'de bulabilirsiniz.

Aşağıdaki bilgilere erişebilirsiniz:

- CRU çıkarma ve takma bilgileri
- CRU çıkarma ve takma videoları
- Yayınlar
- Sorun giderme bilgileri
- Parça bilgileri
- Yükleme ve sürücüler
- Diğer yararlı bilgi kaynaklarına bağlantılar
- Destek telefon listesi

Bu bilgilere erişmek için şu adrese gidin:

<http://www.lenovo.com/support>

Statik elektriğe duyarlı aygıtların tutulması

Bozuk parçayı bilgisayardan çıkarıp yeni parçayı takmaya hazır oluncaya kadar, yeni parçanın statik korumalı paketini açmayın. Statik elektrik size zarar vermez ancak, bilgisayar bileşenlerine ve parçalarına ciddi hasarlar verebilir.

Parçaları ve diğer bilgisayar bileşenlerini tutarken, statik elektriğin zarar vermesini önlemek için aşağıdaki önlemleri alın:

- Hareketlerinizi sınırlayın. Hareket ederseniz, çevrenizde statik elektrik birikebilir.
- Parçaları ve diğer bilgisayar bileşenlerini her zaman dikkatli bir şekilde tutun. Bağdaştırıcıları, bellek modüllerini, sistem kartlarını ve mikroişlemcileri kenarlarından tutun. Açık devrelere hiçbir zaman dokunmayın.
- Diğer kişilerin parçalara ve diğer bilgisayar bileşenlerine dokunmasına izin vermeyin.
- Yeni bir parça takmadan önce, parçanın içinde bulunduğu statik elektriğe karşı koruyucu paketi metal bir genişletme yuvası kapağına ya da bilgisayarın diğer boyasız metal yüzeylerinden birine en az iki saniye boyunca dokundurun. Bu, paketteki ve vücudunuzdaki statik elektriğin azalmasını sağlar.
- Mümkünse, yeni parçayı statik korumalı paketinden çıkarın ve herhangi bir yere koymadan, doğrudan bilgisayarın içine yerleştirin. Bu mümkün değilse, statik elektriğe karşı koruyucu paketi yumuşak, düz bir zemine koyun ve parçayı bu paketin üzerine bırakın.
- Parçayı bilgisayarın kapağının ya da diğer metal yüzeylerin üzerine koymayın.

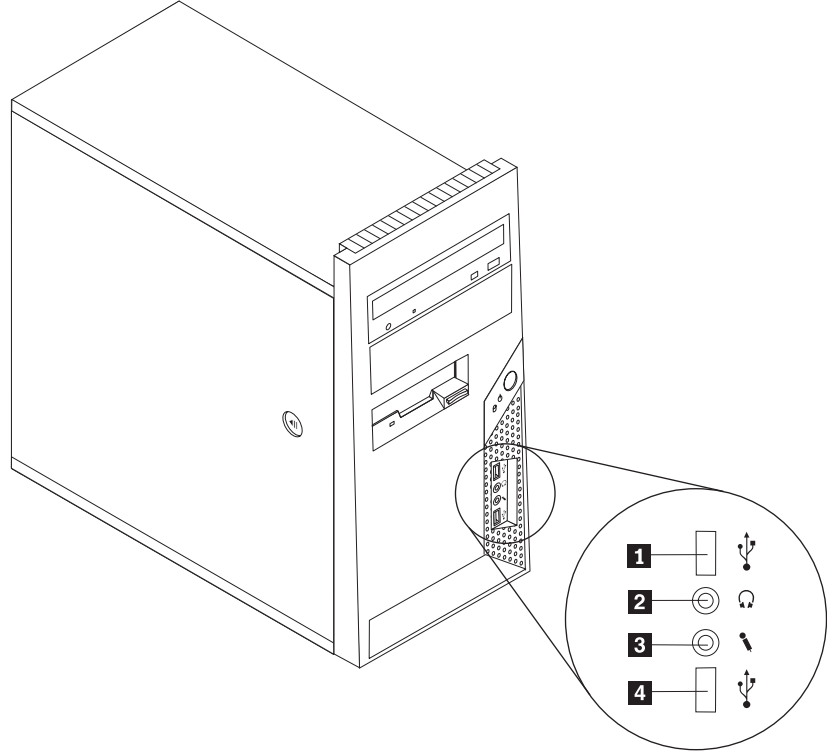
Konular

Bu bölümde, bilgisayarın çeşitli bağlaçlarının, denetimlerinin ve bileşenlerinin yerlerini bulmanıza yardımcı olacak şekiller vardır.

Bilgisayarın önündeki denetimlerin ve bağlaçların yerlerinin belirlenmesi

Şekil 1 içinde bilgisayarın önündeki denetimlerin ve bağlaçların yerleri gösterilmektedir.

Not: Aşağıdaki denetim ve bağlaçlar tüm bilgisayar modellerinde bulunmaz.



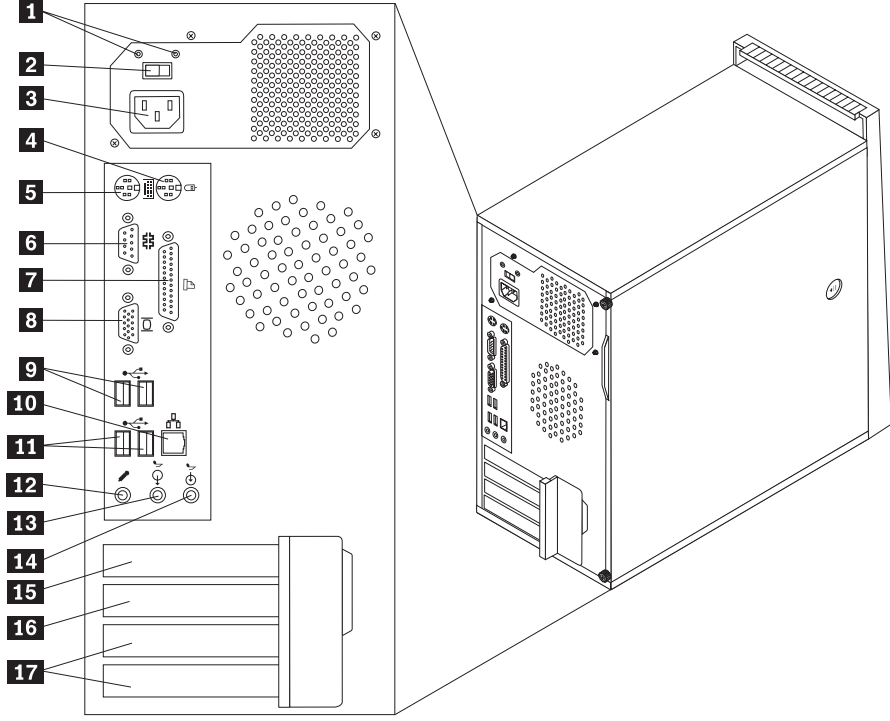
Şekil 1. Denetimler ve bağlaçlar

- 1 USB bağlaç
- 2 Kulaklık bağlaç

- 3 Mikrofon bağlaç
- 4 USB bağlaç

Bilgisayarınızın arkasındaki bağlaçların yerlerinin belirlenmesi

Şekil 2 içinde bilgisayarınızın arkasındaki bağlaçların yerleri gösterilmektedir. Bilgisayarınızın arkasındaki bazı bağlaçlar, kabloları bilgisayarınızın neresine takacağınızı göstermek amacıyla renklerle kodlanmıştır.



Şekil 2. Bağlaçların yerleri

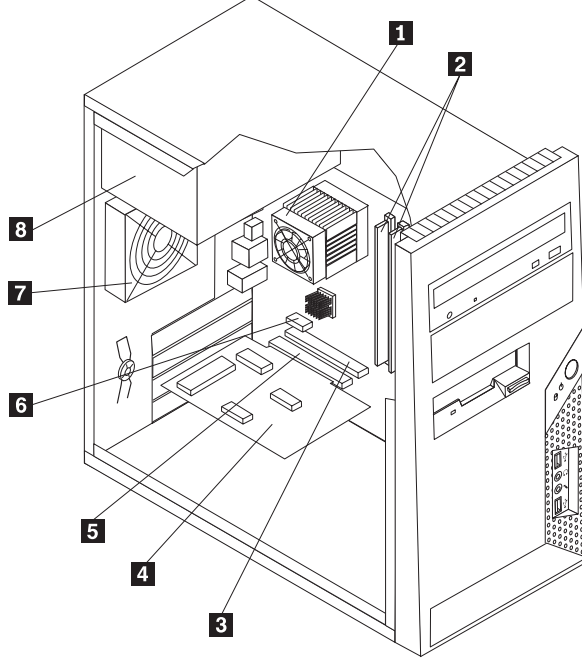
- | | | | |
|----------|---|-----------|---|
| 1 | Güç kaynağı tanılama ışıkları (bazı modellerde) | 10 | Ethernet bağlacı |
| 2 | Voltaj seçimi anahtarı (bazı modellerde) | 11 | USB bağlaçları (2) |
| 3 | Güç bağlacı | 12 | Mikrofon bağlacı |
| 4 | Standart fare bağlacı | 13 | Ses çıkış bağlacı |
| 5 | Standart klavye bağlacı | 14 | Ses giriş bağlacı |
| 6 | Dizisel bağlaç | 15 | PCI Express x1 bağdaştırıcısı bağlacı |
| 7 | Koşut bağlaç | 16 | PCI Express x16 grafik bağdaştırıcısı bağlacı |
| 8 | VGA ekran bağlacı | 17 | PCI bağdaştırıcısı bağlaçları (2) |
| 9 | USB bağlaçları (2) | | |

Bağlaç	Açıklama
Standart fare bağlacı	Standart fare bağlacı kullanan bir fareyi, kumanda topunu ya da diğer işaretleme aygıtını bağlamak için kullanılır.
Standart klavye bağlacı	Standart klavye bağlacı kullanan bir klavyeyi bağlamak için kullanılır.
Dizisel bağlaç	9 pimli dizisel bağlaç kullanan bir dış modem, dizisel yazıcı ya da diğer aygıtları bağlamak için kullanılır.
Koşut bağlaç	25 pimli koşut bağlaç kullanan bir koşut yazıcı, koşut tarayıcı ya da diğer aygıtları bağlamak için kullanılır.
USB bağlaçları	USB klavyesi, USB faresi, USB tarayıcısı ya da USB yazıcısı gibi bir USB (Universal Serial Bus-Evrensel Seri Yolu) gerektiren bir aygıtı bağlamak için kullanılır. Altıdan daha fazla USB aygıtınız varsa, bir USB göbeği satın alıp diğer USB aygıtlarını bağlamak için bu göbeği kullanabilirsiniz.
Ethernet bağlacı	LAN (Local area network; yerel ağ) için bir Ethernet kablosu bağlamak üzere kullanılır. Not: Bilgisayarınızı FCC Class B sınırları içinde kullanmak için bir Category 5 Ethernet kablosu kullanın.
Ses çıkış bağlacı	Bilgisayardan dış aygıtlara ses sinyalleri göndermek için kullanılır (örneğin, güçlendirilmiş stereo hoparlörlere (yerleşik amplifikatör içeren hoparlörler), kulaklıklara, çoklu ortam klavyelerine ya da bir stereo sistemindeki ses giriş bağlacına ya da diğer bir dış kayıt aygıtına).
Ses giriş bağlacı	Bir dış ses aygıtından ses sinyallerini almak için kullanılır (örneğin, stereo sistemi). Bir dış ses aygıtı bağladığımızda, aygıtın ses çıkışı bağlacından bilgisayarın ses girişi bağlacına bir kablo takılır.

Bileşenlerin yerlerinin belirlenmesi

Bilgisayarın kapağını açmak için, bkz. “Kapağın çıkarılması” sayfa 11.

Şekil 3 içinde bilgisayarınızdaki çeşitli bileşenlerin yerleri gösterilir.

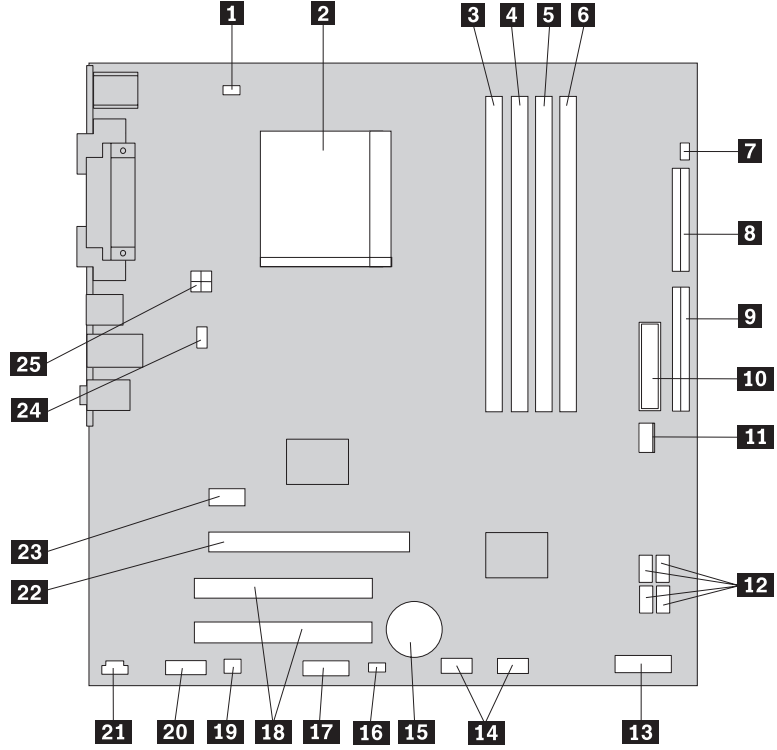


Şekil 3. Bileşen yerleri

- | | | | |
|----------|---|----------|---------------------------------------|
| 1 | Mikroişlemci fanı ve ısı alıcı | 5 | PCI bağdaştırıcısı bağlacı |
| 2 | Bellek modülleri | 6 | PCI Express x1 bağdaştırıcısı bağlacı |
| 3 | PCI Express x16 grafik bağdaştırıcısı bağlacı | 7 | Arka fan düzeneği |
| 4 | PCI bağdaştırıcısı kartı | 8 | Güç kaynağı |

Sistem kartı üzerindeki parçaların belirlenmesi

Şekil 4 sistem kartı üzerindeki parçaların yerlerini gösterir.



Şekil 4. Bileşen yerleri

1	Mikroişlemci fanı bağlacı	14	Ön USB bağlaçları (2)
2	Mikroişlemci ve ısı alıcı	15	Pil
3	Bellek bağlacı 1	16	CMOS Temizleme/Kurtarma atlama kablosu
4	Bellek bağlacı 2	17	Dizisel (COM) bağlaç
5	Bellek bağlacı 3	18	PCI bağdaştırıcısı bağlaçları (2)
6	Bellek bağlacı 4	19	Mono (hoparlör) bağlaç
7	Kapak bağlantı anahtarı bağlacı	20	Ön ses bağlacı
8	Disket sürücüsü bağlacı	21	CD giriş bağlacı
9	IDE bağlacı	22	PCI Express x16 grafik bağdaştırıcısı bağlacı
10	Güç bağlacı	23	PCI Express x1 bağdaştırıcısı bağlacı
11	Güç fanı bağlacı	24	Sistem fanı bağlacı
12	SATA IDE bağlaçları (4)	25	12 V güç bağlacı
13	Ön pano bağlacı		

Bölüm 3. Aksamların takılması ve donanımın değiştirilmesi

Bu bölümde, bilgisayarınızda kullanabileceğiniz özellikler ve aksamlara ilişkin giriş düzeyinde bilgiler yer alır. Bilgisayarınızın yeteneklerini bellek, bağdaştırıcı ya da sürücü ekleyerek artırabilirsiniz. Bir aksam takarken, aksamla birlikte gönderilen yönergelerin yanı sıra bu yönergeleri de kullanın.

Uyarı

Bilgisayarınızla birlikte gönderilen *Güvenlik ve Garanti Kılavuzu* içindeki “Önemli güvenlik bilgileri” bölümünü okumadan önce bilgisayarınızı açmayın ya da bilgisayarınıza bakım yapmayı denemeyin. *Güvenlik ve Garanti Kılavuzu*'nun bir kopyasını edinmek için, <http://www.lenovo.com/support> adresindeki Destek Web Sitesini ziyaret edin.

Not: Yalnızca **Lenovo** tarafından gönderilen parçaları kullanın.

Dış aksamların takılması

Bilgisayarınıza, dış hoparlörler, yazıcı ya da tarayıcı takılabilir. Bazı dış aksamlarda fiziksel bağlantıya ek olarak yazılım kurmanız da gerekir. Bir dış aksam eklerken, gerekli bağlacı belirlemek için Bilgisayarınızın arkasındaki bağlaçların yerlerinin belirlenmesi (sayfa 6) ve Bilgisayarın önündeki denetimlerin ve bağlaçların yerlerinin belirlenmesi (sayfa 5) başlıklı konulara ve daha sonra bağlantıyı yapmak için size yardımcı olmak üzere gönderilen yönergelere bakın ve aksam için gerekli olan yazılımları ya da aygıt sürücülerini kurun.

Kapağın çıkarılması

Önemli

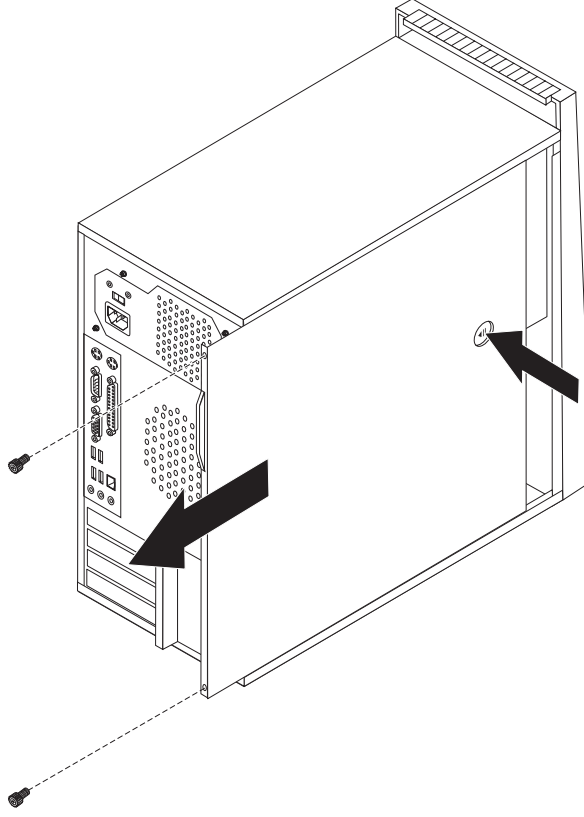


Bilgisayarın kapağını çıkarmadan önce bilgisayarı kapatın ve bilgisayarın soğuması için 3 - 5 dakika bekleyin.

Bu bölümde bilgisayar kapağının nasıl çıkarılacağıyla ilgili yönergeler yer alır.

1. Sürücülerdeki ortamları (disket, CD ya da manyetik bant) çıkarın, bilgisayarı, işletim sistemini ve takılı tüm aygıtları kapatın.
2. Tüm güç kablolarını elektrik prizlerinden çıkarın.
3. Bilgisayara takılı kabloları çıkarın. Tüm kablolar, güç kablolarını, giriş/çıkış (G/Ç) kablolarını ve bilgisayara takılı diğer tüm kabloları içerir. Bilgisayarın önündeki denetimlerin ve bağlaçların yerlerinin belirlenmesi (sayfa 5) ve Bilgisayarınızın arkasındaki bağlaçların yerlerinin belirlenmesi (sayfa 6) başlıklı konulara bakın.
4. Bilgisayarın kapağını sabitleyen kablo kilidi gibi kilitleyici aygıtları sökün.

5. Kapađı sabitleyen kelebek vidalar varsa, onları ıkarın.
6. Kapađın yanındaki kapađı ıkarma dğmesine basın ve bilgisayarın kapađını arkaya dođru kaydırarak ıkarın.



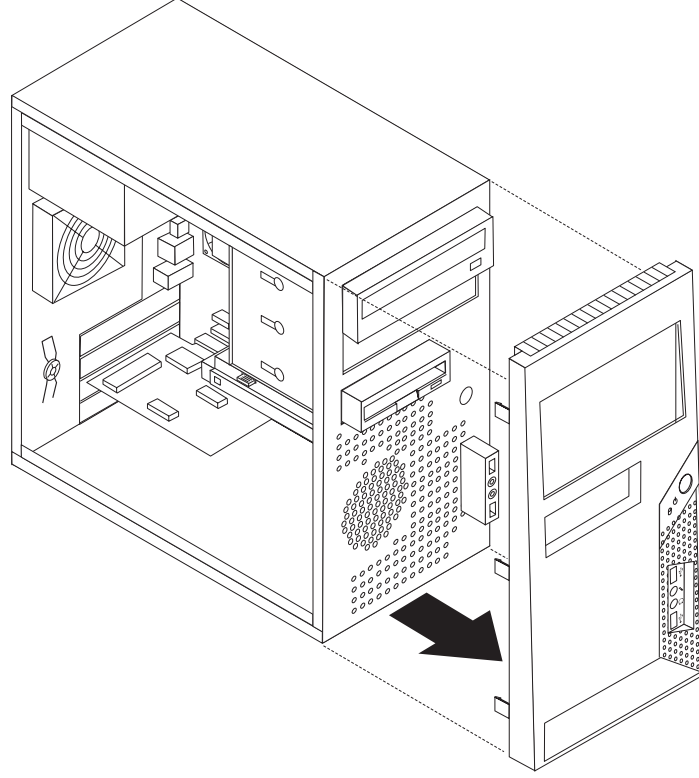
Şekil 5. Bilgisayarın kapađını ıkarma

Ön çerçevenin ıkarılması ve yeniden takılması

Bu bölümde ön çerçevenin ıkarılmasına ve deđiştirilmesine ilişkin yönergeler yer alır.

1. Bilgisayarın kapađını ıkarın. Bkz. “Kapađın ıkarılması” sayfa 11.

2. Sol yandaki üç plastik parçayı çıkararak ve çerçeveyi dışarı doğru çevirerek ön çerçeveyi çıkarın. Güç anahtarını ve ışık düzeneği kablosunu çıkarmadan ön çerçeveyi dikkatli bir şekilde yan tarafa döndürün.



Şekil 6. Ön çerçeveyi çıkarma

3. Ön çerçeveyi yeniden takmak için ön çerçevenin sağ yanındaki plastik parçaları, kasadaki ilgili deliklerle hizalayın, daha sonra ön çerçeveyi sol yanda yerine oturuncaya kadar içeri doğru çevirin.
4. Takma işlemini tamamlamak için bkz. Bölüm 4, “Parçaları değiştirme işleminin tamamlanması”, sayfa 43.

İç aksamaların takılması

Önemli

Bilgisayarın kapağını çıkarmadan önce bkz. “Statik elektrige duyarlı aygıtların tutulması” sayfa 4.

Belleğin takılması

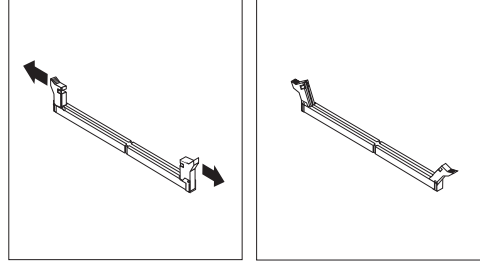
Bilgisayarınızda, en çok 8.0 GB’lik sistem belleği sağlayan ikili sıralı bellek modüllerini (DIMM’ler) takmak için dört bağlaç bulunur.

Bellek modüllerini takarken aşağıdaki kurallar uygulanır:

- 1.8 V, 240 pimli DDR2 SDRAM kullanın.
- En çok 8.0 GB olmak üzere 256 MB, 512 MB, 1.0 GB ya da 2.0 GB bellek modülleri bileşimlerini kullanın.

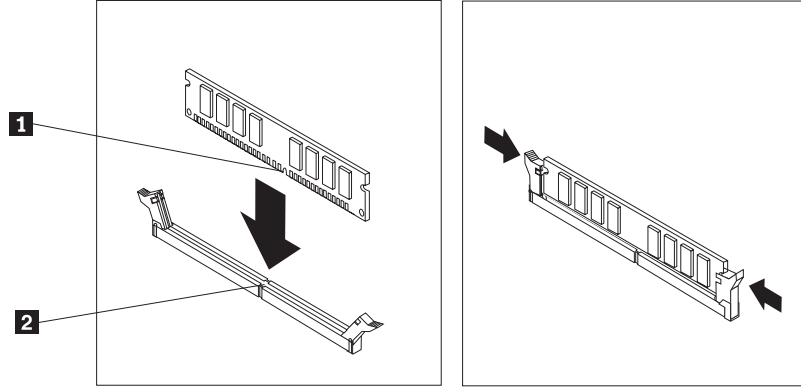
Bir bellek modülü takmak için:

1. Bilgisayarın kapağını çıkarın. Bkz. “Kapağın çıkarılması” sayfa 11.
2. Bellek bağlaçlarını bulun. Bkz. “Sistem kartı üzerindeki parçaların belirlenmesi” sayfa 9.
3. Tutma kelepçelerini açın.



Şekil 7. Tutma kelepçelerini açın

4. Bellek modülündeki girintinin **1** sistem kartı üzerindeki bağlaç anahtarıyla **2** hizalandığından emin olun. Bellek modülünü, tutma kelepçeleri kapanıncaya kadar bağlacın içine doğru düz olarak itin.



Şekil 8. Bellek modülünü takma

Daha sonra yapılacaklar:

- Başka bir aksamla çalışmak için uygun bölüme gidin.
- Takma işlemini tamamlamak için bkz. Bölüm 4, “Parçaları değiştirme işleminin tamamlanması”, sayfa 43.

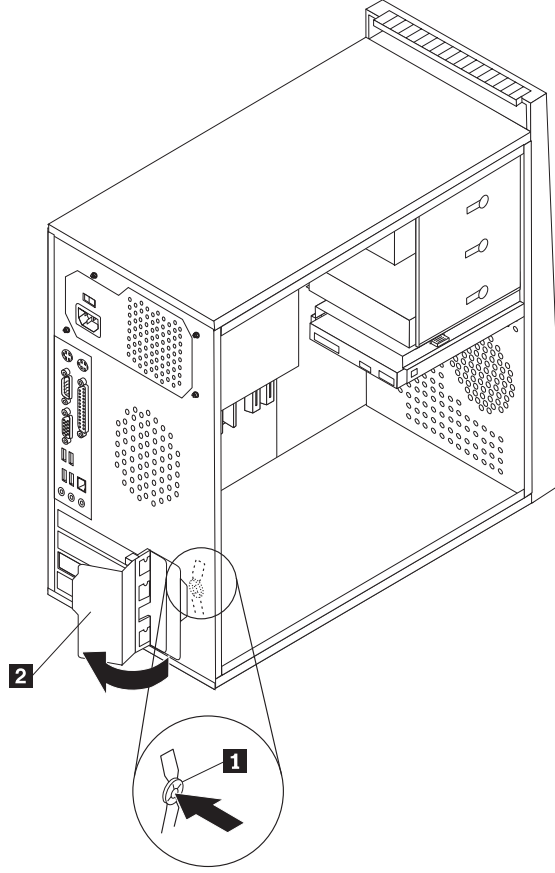
PCI bağdaştırıcılarının takılması

Bu bölümde, bağdaştırıcıların takılmasına ilişkin bilgiler ve yönergeler sağlanmaktadır. Bilgisayarınızda, PCI bağdaştırıcıları için iki adet genişletme bağlacı bulunur; bir adet PCI Express x16 grafik bağdaştırıcısı bağlacı ve bir adet PCI Express x1 bağdaştırıcısı bağlacı.

Bir PCI bağdaştırıcısını takmak için:

1. Bilgisayarın kapağını çıkarın. Bkz. “Kapağın çıkarılması” sayfa 11.

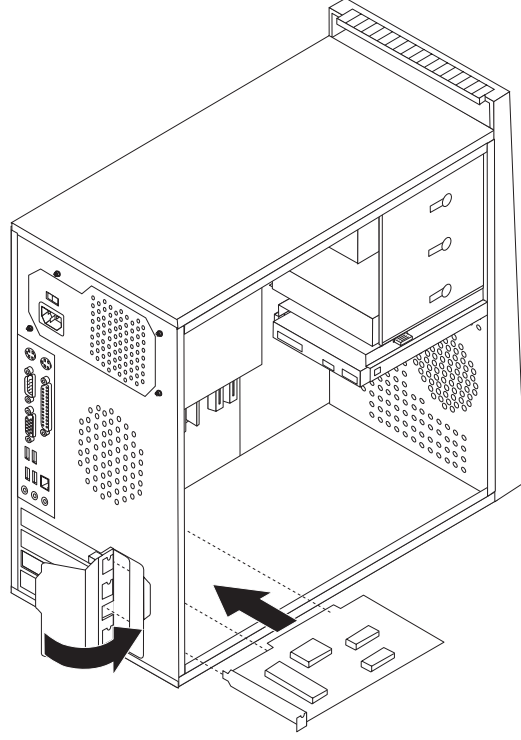
2. Bilgisayarın arkasında, çıkarma düğmesine (**1**) basarak bağdaştırıcı mandalını (**2**) açın ve yuvanın kapağını çıkarın.



Şekil 9. Bağdaştırıcı mandalını açma

3. Bağdaştırıcıyı, statik korumalı paketten çıkarın.
4. Bağdaştırıcıyı, sistem kartındaki uygun bağlaca takın.

5. Baędařtırıcıları sabitlemek için baędařtırıcı mandalını çevirerek kapalı konuma getirin.



Őekil 10. Baędařtırıcı mandalını kapama

Daha sonra yapılacaklar:

- Bařka bir aksamla alıřmak için uygun bölüme gidin.
- Takma işlemini tamamlamak için bkz. Bölüm 4, “Paraları deęiřtirme işleminin tamamlanması”, sayfa 43.

İç sürücülerin takılması

Bu bölümde iç sürücülerini takmaya ilişkin bilgi ve yönergeler yer alır.

İç sürücüler, bilgisayarınızın verileri okumak ve saklamak için kullandığı aygıtlardır. Depolama kapasitesini artırmak ve bilgisayarınızın diğer ortam tiplerini okumasını sağlamak için bilgisayarınıza sürücü takabilirsiniz. Bilgisayarınıza takabileceğiniz sürücü tiplerinden bazıları şunlardır:

- SATA (Serial Advanced Technology Attachment) sabit disk sürücülerini
- Koşut ATA (PATA) sabit disk sürücülerini
- SATA optik sürücüler (örneğin, CD sürücülerini ya da DVD sürücülerini)
- PATA optik sürücülerini
- Çıkarılabilir ortam sürücülerini

Not: Bu sürücü tipleri ayrıca IDE (integrated drive electronics; tümleşik sürücü elektroniği) sürücülerini olarak da anılır.

İç sürücüler *bölmelere* takılır. Bu kitapta, bölmeler bölme 1, bölme 2 vb. olarak anılır.

İç sürücü taktığınızda, her bir bölmeye hangi tipte ve boyutta sürücü takabileceğinize dikkat etmek önemlidir. Ayrıca, iç sürücü kablolarının takılan sürücüye doğru bir biçimde bağlanması önemlidir.

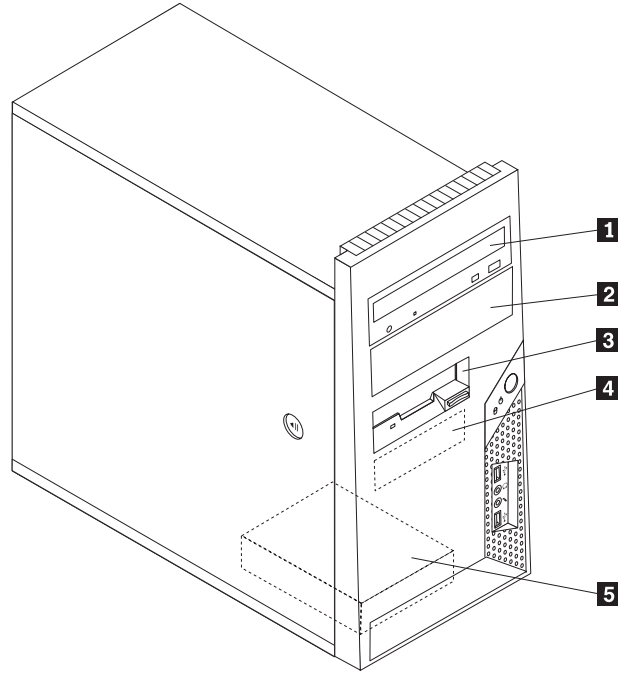
Sürücü belirtileri

Bilgisayarınız aşağıdaki fabrikada takılan aksamlarla birlikte gönderilir:

- Bölme 1 içinde bir optik sürücü (bazı modellerde)
- Bölme 3 içinde 3,5 inçlik bir disket sürücüsü (bazı modellerde)
- Bölme 4 içinde 3,5 inçlik bir sabit sürücü

Sürücü takılı olmayan bölmelerde statik elektrığe karşı koruyucu ve bölme panosu takılıdır.

Şekil 11 içinde sürücü bölmelerinin yerleri gösterilmektedir.



Şekil 11. Sürücü bölmelerinin yerleri

Aşağıdaki listede her bir bölmeye takabileceğiniz sürücü tipi ve boyutu açıklanmaktadır:

- | | |
|---|--|
| 1 Bölme 1 - Maksimum yükseklik: 43,0 mm (1,7 inç) | <ul style="list-style-type: none">• CD sürücüsü ya da DVD sürücüsü gibi optik sürücü (bazı modellerde takılı olarak gönderilir)• 5,25 inçlik sabit disk sürücüsü• 3,5 inçlik sabit disk sürücüsü (bir Evrensel Bağdaştırıcı Plakası (Universal Adapter Bracket) gerektirir (5,25 - 3,5-inç)) * |
| 2 Bölme 2 - Maksimum yükseklik : 43,0 mm (1,7 inç) | <ul style="list-style-type: none">• CD sürücüsü ya da DVD sürücüsü gibi optik sürücü• 5,25 inçlik çıkarılabilir ortam sürücüsü• 3,5 inçlik sabit disk sürücüsü (bir Evrensel Bağdaştırıcı Plakası (Universal Adapter Bracket) gerektirir (5,25 - 3,5-inç)) * |
| 3 Bölme 3 - Maksimum yükseklik: 25,8 mm (1,0 inç) | 3,5 inçlik disket sürücü (bazı modellerde takılı gelir) |
| 4 Bölme 4 - Maksimum yükseklik: 25,8 mm (1,0 inç) | 3,5 inçlik SATA sabit disk sürücüsü (önceden takılı) |
| 5 Bölme 5 - Maksimum yükseklik: 25,8 mm (1,0 inç) | 3,5 inçlik SATA sabit disk sürücüsü |

* Yerel bilgisayar satıcınızdan ya da Müşteri Destek Merkezi'ne başvurarak 5,25 - 3,5 inçlik bir Universal Adapter Bracket edinebilirsiniz.

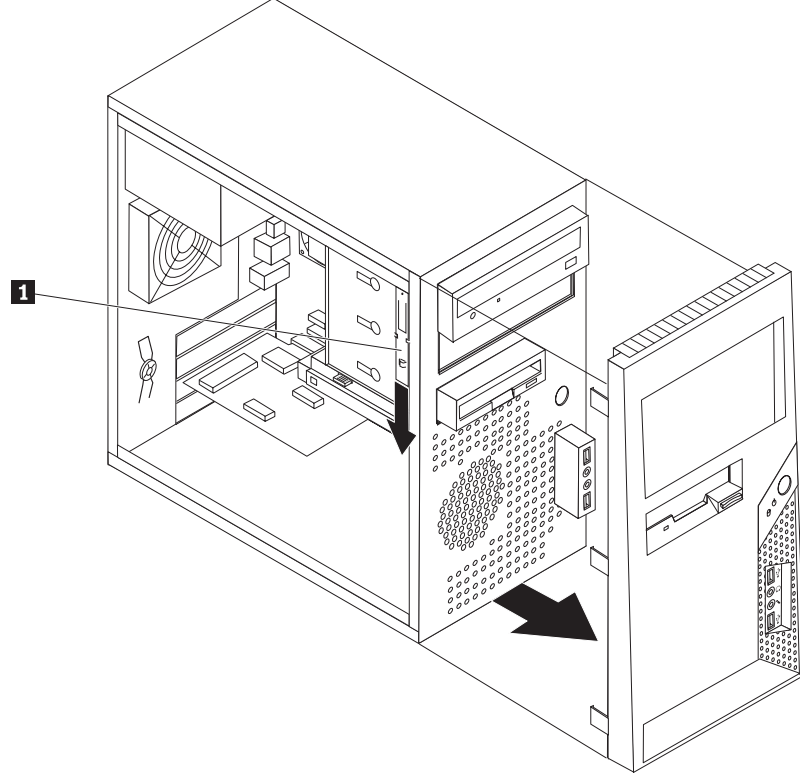
Bölme 1 ya da bölme 2 içine sürücü takılması

Bu bölümde bir sürücünün bölme 1 veya bölme 2'ye nasıl takılacağına ilişkin yönergeler yer alır.

1. Bilgisayarın kapağını çıkarın. Bkz. "Kapağın çıkarılması" sayfa 11.

2. Sol yandaki üç plastik parçayı çıkararak ve çerçeveyi dışarı doğru çevirerek ön çerçeveyi çıkarın. Güç anahtarını ve ışık düzeneği kablosunu çıkarmadan ön çerçeveyi dikkatli bir şekilde yan tarafa döndürün.

Not: Üst sürücü kafesinin yan tarafına eklenmiş olan yedek tutma desteğine **1** dikkat edin.



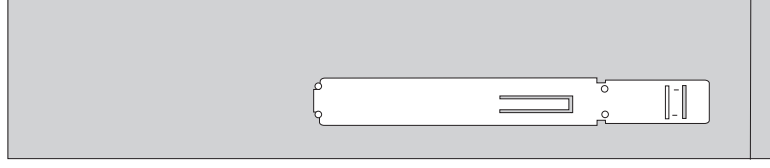
Şekil 12. Yedek destek plakasının bulunması

3. Parmaklarınızla tutup çekerek metal statikten koruyucuyu sürücü bölmesinden çıkarın.
4. Optik sürücü gibi erişilebilir bir ortama sahip bir sürücü takıyorsanız, panoyu ön çerçevenin içinde tutan bölme 2'nin plastik parçalarını sıkıştırarak, panoyu ön çerçeveden çıkarın.
5. Dizisel ATA sürücüsü dışında başka bir tip sürücü takıyorsanız, taktığımız sürücünün düzgün olarak ya ana ya da bağlı aygıt olarak ayarlandığından emin olun.

Not: Dizisel bir ATA sürücüsünün ana ya da bağlı aygıt olarak ayarlanması gerekmez. Bir koştut ATA sürücüsü takıyorsanız, ana aygıt olarak ayarlayın. Ana/bağlı atlatma kablosu bilgileri için sürücünüzle birlikte gönderilen belgelere bakın.

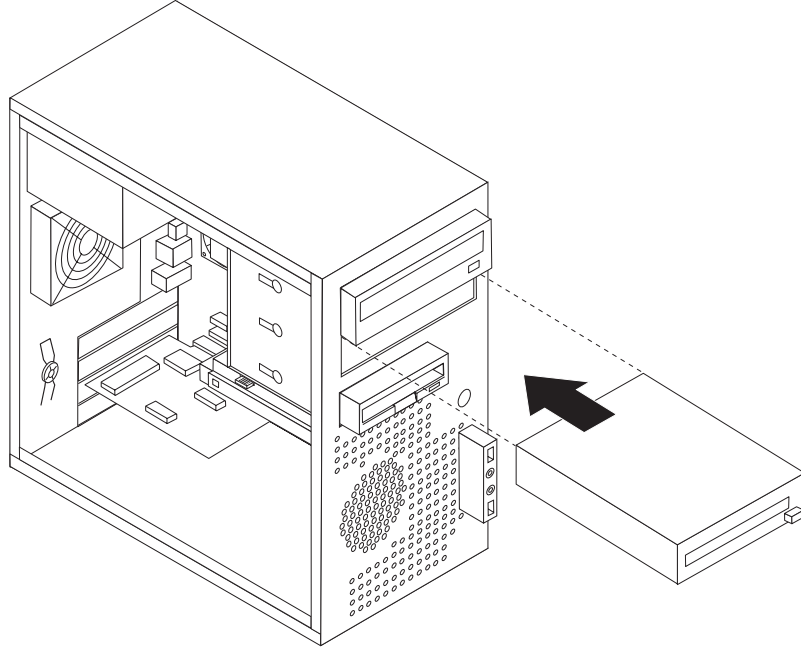
6. Destek plakasını aşağıya kaydırarak üst sürücü kafesinden çıkarın.

7. 5,25 inçlik sürücü için sürücünün yan tarafına bir destek plakası takın.



Şekil 13. Destek plakasının takılması

8. 3.5 inçlik sürücü için, bir Universal Adapter Bracket (5.25 - 3.5 inç) kullanmanız gerekir. Yerel bilgisayar satıcınızdan ya da Müşteri Destek Merkezi'ne başvurarak 5,25 - 3,5 inçlik bir Universal Adapter Bracket edinebilirsiniz. Universal Adapter Bracket ürününün yanına bir destek plakası takın.
9. 5.25 inçlik sürücüyü ya da bağdaştırıcı desteğini ve 3.5 inçlik sürücüyü bölmeye takın.



Şekil 14. Yeni bir sürücü takma

10. Ön çerçeveyi yeniden takmak için ön çerçevenin sağ yanındaki plastik parçaları, kasadaki ilgili deliklerle hizalayın, daha sonra ön çerçeveyi sol yanda yerine oturuncaya kadar içeri doğru çevirin.
11. “Sürücülerin takılması” itibaren devam edin.

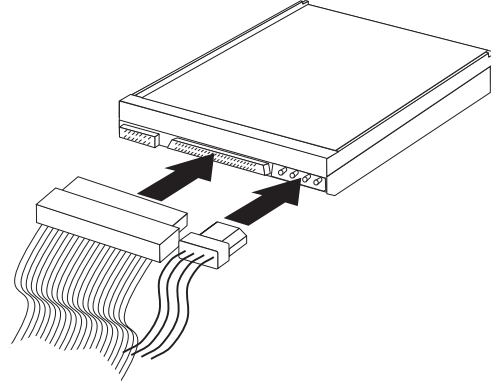
Sürücülerin takılması

Sürücüyü takma adımları, takılan sürücünün tipine göre farklılık gösterir. Sürücüyü takarken aşağıdaki yordamlardan birini kullanın.

Koşut ATA sürücüsünü takma

1. Bilgisayarınızla ya da yeni sürücünüzle birlikte gönderilen iki bağlaçlı sinyal kablosunu bulun.
2. Sistem kartındaki IDE bağlacını bulun. Bkz. “Sistem kartı üzerindeki parçaların belirlenmesi” sayfa 9.

3. Sinyal kablosunun bir ucunu sürücüye, diğer ucunu ise sistem kartındaki IDE bağlacına takın.
4. Ek dört telli güç bağlacını bulun ve onu sürücüye takın.

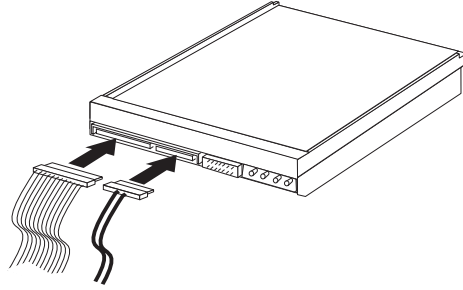


Şekil 15. Koşut ATA sürücüsünü takma

Dizisel ATA sürücüsünün takılması

Bir dizisel optik ya da ek bir sabit disk sürücüsü herhangi bir SATA IDE bağlacına takılabilir.

1. Yeni sürücüyle gelen sinyal kablosunu bulun.
2. Sistem kartında kullanılabilir bir SATA IDE bağlacı bulun. Bkz. “Sistem kartı üzerindeki parçaların belirlenmesi” sayfa 9.
3. Sinyal kablosunun bir ucunu sürücüye, diğer ucunu ise sistem kartında kullanılabilir bir SATA IDE bağlacına takın.
4. Ek beş telli güç bağlaçlarından birini bulun ve sürücüye takın.



Şekil 16. Dizisel ATA sürücüsünü takma

Daha sonra yapılacaklar

- Başka bir aksamla çalışmak için uygun bölüme gidin.
- Takma işlemi tamamlamak için bkz. Bölüm 4, “Parçaları değiştirme işleminin tamamlanması”, sayfa 43.

Pilin deęiřtirilmesi

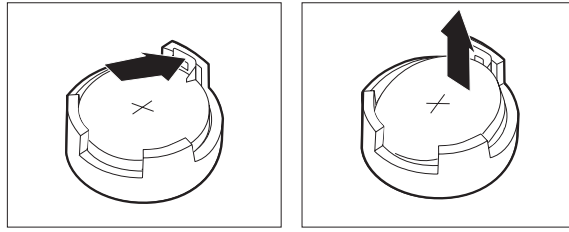
Bilgisayarınızda, kořut kapı atamaları (yapılandırma) gibi yerleřik özellikler için tarihi, saati ve ayarları saklayan özel bir bellek vardır. Pil, bilgisayar kapalı olduęunda da bu bilgileri etkin durumda tutar.

Pil, normal olarak, kullanım ömrü boyunca řarj edilmeyi ya da bakım yaptırmayı gerektirmez, ancak hiçbir pil sonsuza kadar dayanmaz. Pilde bir sorun çıkarsa, tarih, saat ve yapılandırma bilgileri (parola da içinde olmak üzere) kaybolur. Bilgisayarınızı açtıęımızda bir hata iletisi görüntülenir.

Pilin deęiřtirilmesi ve atılmasına iliřkin bilgi için *Güvenlik ve Garanti Kılavuzu* belgesindeki "Lityum pil özel notu" konusuna bakın.

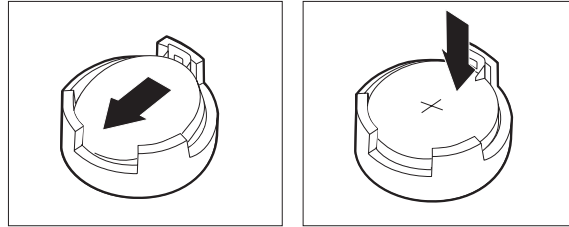
Bu bölümde pilin nasıl deęiřtirileceęine iliřkin yönergeler yer alır.

1. Bilgisayarı kapatın ve güç kablosunu prizden ve bilgisayardan çekin.
2. Bilgisayarın kapaęını çıkarın. Bkz. "Kapaęın çıkarılması" sayfa 11.
3. Pili bulun. Bkz. "Sistem kartı üzerindeki parçaların belirlenmesi" sayfa 9.
4. Eski pili çıkarın.



řekil 17. Pili çıkarma

5. Yeni pili takın.



řekil 18. Pili takma

6. Bilgisayarın kapaęını ve kabloları yeniden takın. Bkz. Bölüm 4, "Parçaları deęiřtirme iřleminin tamamlanması", sayfa 43.

Not: Pil deęiřtirildikten sonra bilgisayar ilk kez açıldıęında bir hata iletisi görüntülenebilir. Pil deęiřiminden sonra bu iletinin görünmesi normaldir.

7. Bilgisayarı ve baęlı tüm aygıtları açın.
8. Tarihi, saati ve parolaları ayarlamak için "Setup Utility" programını kullanın. *Kullanıcı Kılavuzu* belgenizdeki "Setup Utility Programının Kullanılması" bařlıklı konuya bakın.

Güç kaynağı düzeneğinin değiştirilmesi

Uyarı

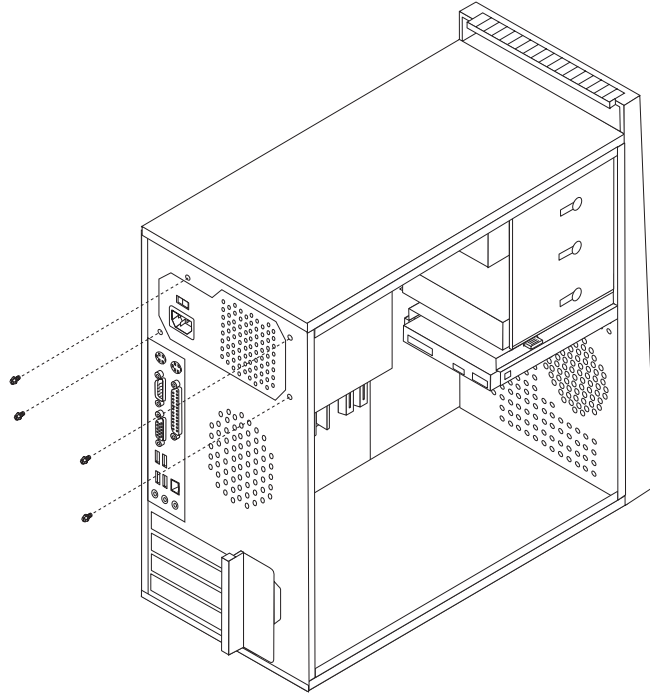
Bilgisayarınızla birlikte gönderilen *Güvenlik ve Garanti Kılavuzu* içindeki “Önemli güvenlik bilgileri” bölümünü okumadan önce bilgisayarınızı açmayın ya da bilgisayarınıza bakım yapmayı denemeyin. *Güvenlik ve Garanti Kılavuzu*’nun bir kopyasını edinmek için, <http://www.lenovo.com/support> adresindeki Destek Web Sitesini ziyaret edin.

Bu bölümde güç kaynağı düzeneğinin değiştirilmesine ilişkin yönergeler yer alır.

1. Bilgisayarın kapağını çıkarın. Bkz. “Kapağın çıkarılması” sayfa 11.

Not: Bu işlem için, bilgisayarı yan yatırmanız kolaylık sağlar.

2. Güç kaynağı kablolarını sistem kartından ve tüm sürücülerden çıkarın. Bkz. “Sistem kartı üzerindeki parçaların belirlenmesi” sayfa 9.
3. Kasanın arkasında güç kaynağını sabitleyen dört vidayı sökün.



Şekil 19. Güç kaynağı vidalarını çıkarma

4. Güç kaynağını kasadan çıkarın.
5. Yeni güç kaynağını, üzerindeki vida delikleri kasadakilerle aynı hizaya gelecek şekilde kasanın içine yerleştirin.
6. Güç kaynağı düzeneğini sabitleyen dört vidayı takın.

Not: Yalnızca Lenovo tarafından gönderilen vidaları kullanın.

7. Güç kaynağının tüm kablolarını sürücülere ve sistem kartına yeniden takın.
8. Bölüm 4, “Parçaları değiştirme işleminin tamamlanması” (sayfa 43) başlıklı konuya gidin.

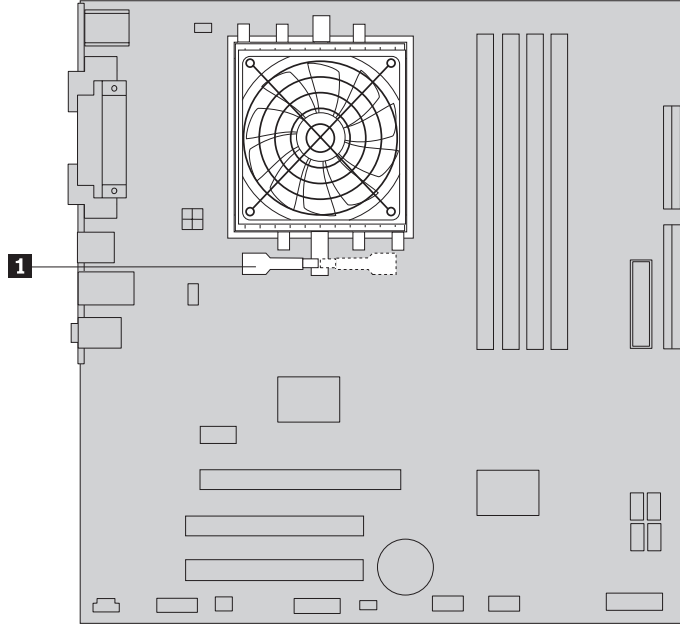
Isı alıcının deęiřtirilmesi

Uyarı

Bilgisayarınızla birlikte gönderilen *Güvenlik ve Garanti Kılavuzu* içindeki “Önemli güvenlik bilgileri” bölümünü okumadan önce bilgisayarınızı açmayın ya da bilgisayarınıza bakım yapmayı denemeyin. *Güvenlik ve Garanti Kılavuzu*’nun bir kopyasını edinmek için, <http://www.lenovo.com/support> adresindeki Destek Web Sitesini ziyaret edin.

Bu bölümde, ısı alıcının nasıl deęiřtirileceęine iliřkin yönergeler yer alır.

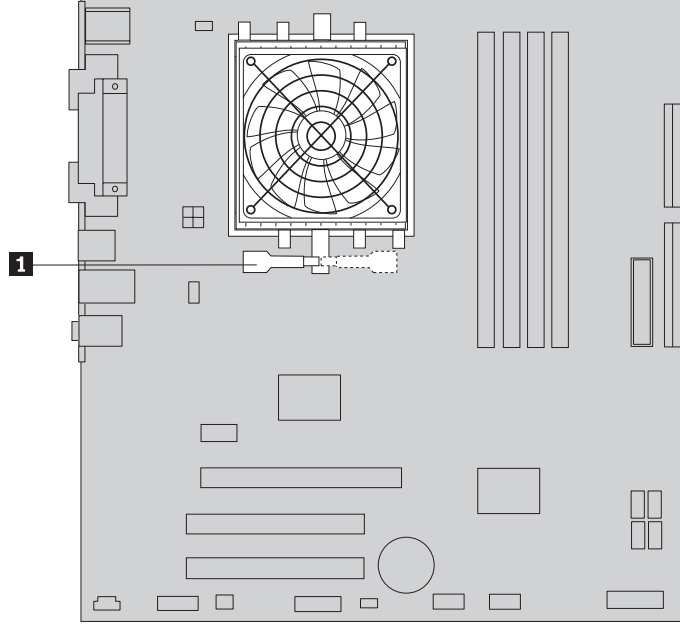
1. Bilgisayarın kapaęını çıkarın. Bkz. “Kapaęın çıkarılması” sayfa 11.
2. Bilgisayarı yan yatırın.
3. Isı alıcıyı bulun. Bkz. “Sistem kartı üzerindeki parçaların belirlenmesi” sayfa 9.
4. Isı alıcı ve fan düzeneęi kablosunu sistem kartından çıkarın.
5. Tutamacı (**1**) çevirerek ısı alıcı kısılcacını serbest bırakın ve sonra kısılcacı plastik tutma kısılcacından kurtarın.



Şekil 20. Isı alıcıyı çıkarma

6. Arızalı ısı alıcıyı ve fan düzeneęini sistem kartından kaldırarak çıkarın.

7. Yeni ısı alıcıyı mikroişlemci yuvası üzerine yerleştirin ve daha sonra kısıkcı plastik tutma desteği üzerine yerleştirin. Isı alıcıyı plastik tutma kısıkacına kenetlemek için tutamacı **1** çevirin.



Şekil 21. Yeni ısı alıcıyı takma

8. Isı alıcıyı ve fan düzeneği kablosunu sistem kartına yeniden takın.
9. Bölüm 4, “Parçaları değiştirme işleminin tamamlanması” (sayfa 43) başlıklı konuya gidin.

Sabit disk sürücüsünün değiştirilmesi

Uyarı

Bilgisayarınızla birlikte gönderilen *Güvenlik ve Garanti Kılavuzu* içindeki “Önemli güvenlik bilgileri” bölümünü okumadan önce bilgisayarınızı açmayın ya da bilgisayarınıza bakım yapmayı denemeyin. *Güvenlik ve Garanti Kılavuzu*’nun bir kopyasını edinmek için, <http://www.lenovo.com/support> adresindeki Destek Web Sitesini ziyaret edin.

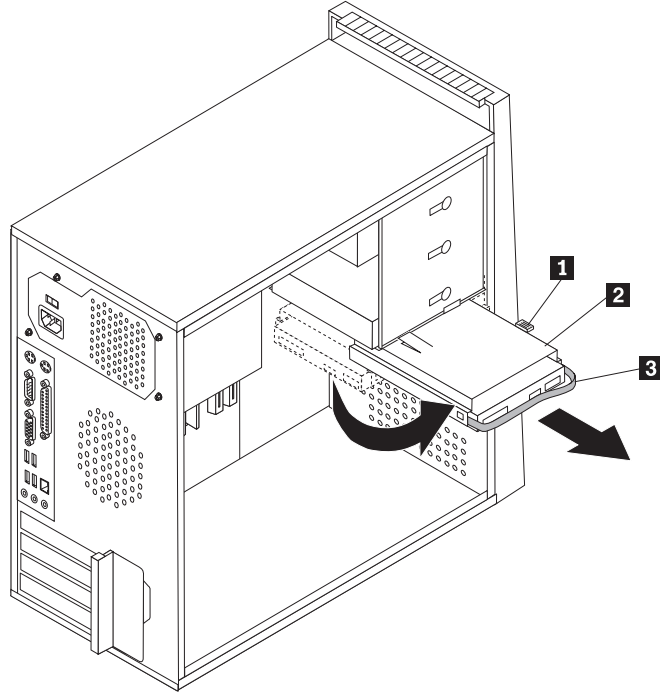
Önemli

Yeni bir sabit disk sürücüsü *Product Recovery diskleri* ile birlikte gönderilir. *Product Recovery diskleri*, bilgisayarınızın sabit disk içeriğini fabrikadan gönderildiği ilk haline geri yüklemenizi sağlar. Fabrikada kurulmuş yazılımın geri yüklenmesiyle ilgili daha fazla bilgi için, *Kullanıcı Kılavuzu*’nda “Recovering software” (Yazılımın geri yüklenmesi) başlıklı konuya bakın.

Bu bölümde, sabit disk sürücüsünün değiştirilmesi ile ilgili yönergeler yer alır.

1. Bilgisayarın kapağını çıkarın. Bkz. “Kapağın çıkarılması” sayfa 11.
2. Sabit disk sürücüsünün sinyal ve güç kablolarını çıkarın.

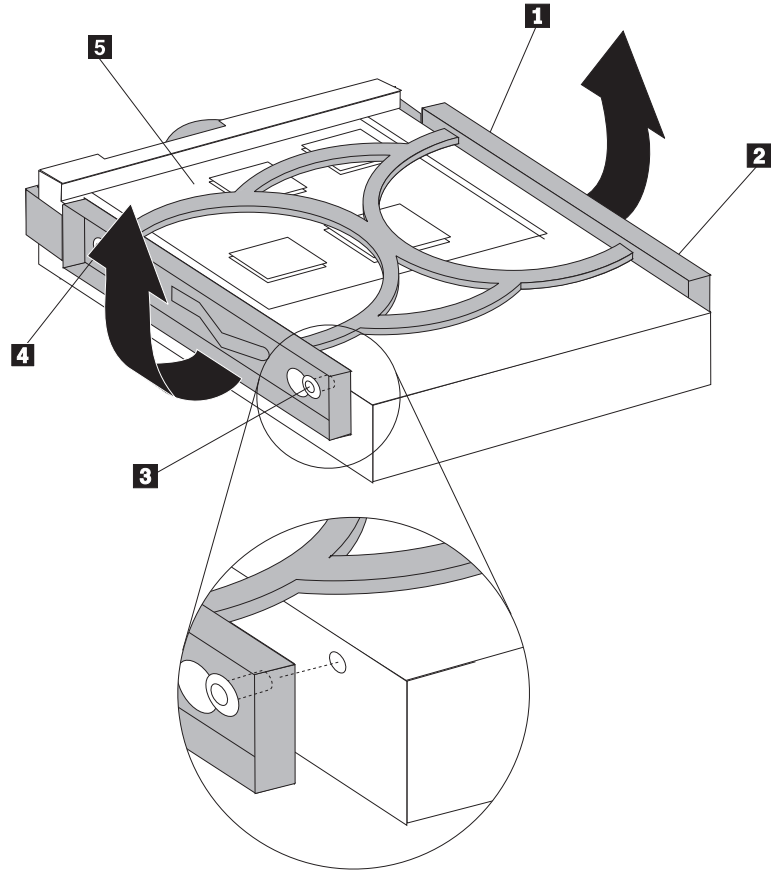
3. Mavi serbest bırakma mandalını **1** aşağı doğru bastırın, sabit sürücü kafesini **2** geri kaydırın ve dışarı doğru döndürün.



Şekil 22. Sabit disk sürücüsünü çıkarma

4. Yalnızca dışarı doğru kaydırarak sabit disk sürücüsü kafesini kasadan çıkarın.
5. Sabit disk sürücüsünü sürücü kafesinden çıkarmak için mavi tutamacı dışarı doğru **3** çekin.
6. Desteğin yan taraflarını sabit disk sürücüsünü içinden rahatça kaydırmak üzere esneterek, sabit disk sürücüsünü mavi plastik kıskaçtan çıkarın.

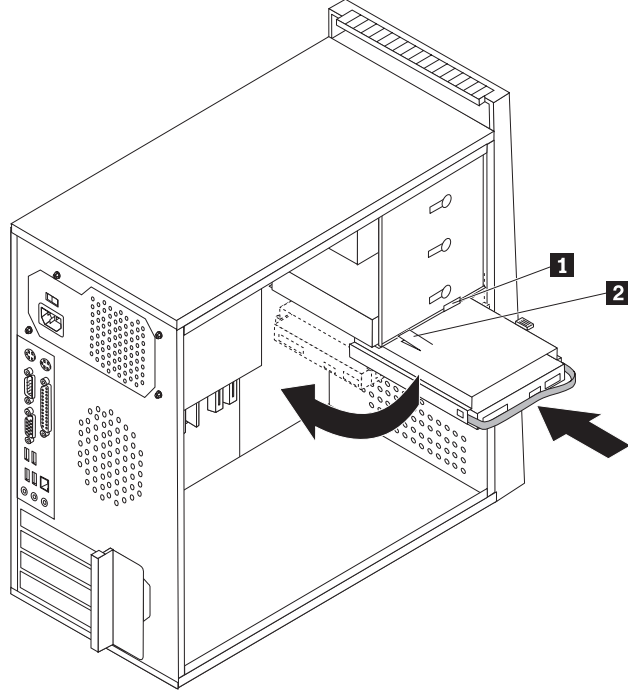
7. Yeni sabit disk sürücüsünü mavi kısıcın içine takmak için plakayı bükün ve plakanın üzerinde **1** - **4** arasındaki pimleri sabit disk sürücüsündeki deliklerle hizalayın. Bkz. Şekil 23. Sabit disk sürücüsünün altındaki devre kartına (**5**) dokunmayın.



Şekil 23. Sabit disk sürücüsünü plakaya takma

8. Yeni sabit disk sürücüsünü, yerine oturuncaya kadar, sürücü kafesinin içine doğru kaydırın.

9. Sürücü kafesi aks pimini, üst sürücü kafesindeki yuvayla **1** hizalayın ve sabit disk sürücüsü kafesini kasanın içine doğru kaydırın.
10. Sinyal ve güç kablolarını yeni sabit disk sürücüsünün arkasına takın.



Şekil 24. Sabit disk sürücüsü ve plakayı takma

11. Metal mandala **2** basın ve mandalı sürücü kafesi içinde yerinde döndürün ve yerine oturuncaya kadar ileri doğru kaydırın.

Not: İki ok vardır; birisi üst sürücü kafesi üzerinde, diğeri ise sabit disk sürücüsü kafesi üzerindedir. Sabit disk sürücüsü uygun konumda olduğunda oklar hizalanır.

12. Bölüm 4, “Parçaları değiştirme işleminin tamamlanması” (sayfa 43) başlıklı konuya gidin.

Optik sürücünün değiştirilmesi

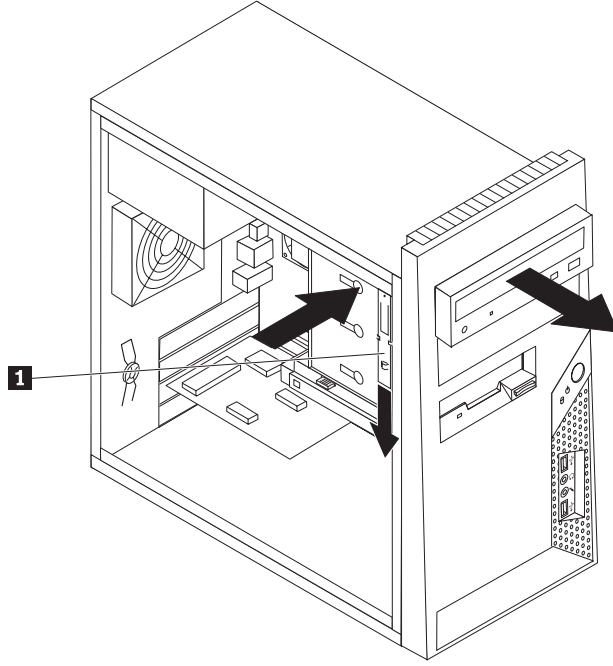
Uyarı

Bilgisayarınızla birlikte gönderilen *Güvenlik ve Garanti Kılavuzu* içindeki “Önemli güvenlik bilgileri” bölümünü okumadan önce bilgisayarınızı açmayın ya da bilgisayarınıza bakım yapmayı denemeyin. *Güvenlik ve Garanti Kılavuzu*’nun bir kopyasını edinmek için, <http://www.lenovo.com/support> adresindeki Destek Web Sitesini ziyaret edin.

Bu bölümde optik sürücünün nasıl değiştirileceğiyle ilgili yönergeler yer alır.

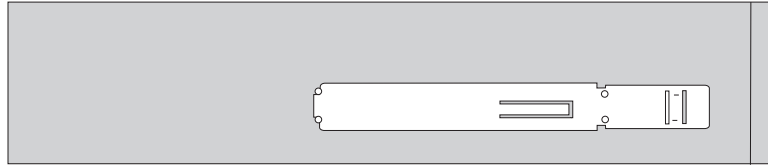
1. Bilgisayarın kapağını çıkarın. Bkz. “Kapağın çıkarılması” sayfa 11.
2. Optik sürücünün arkasından sinyal ve güç kablolarını çıkarın.
3. Mavi serbest bırakma düğmesine basarak optik sürücüyü bilgisayarın önünden çekip çıkarın.

Not: Gerekirse, üst sürücü kafesinin yan tarafına eklenmiş yedek tutma desteği **1** vardır.



Şekil 25. Optik sürücüyü çıkarma

4. Değiştirilecek olan sürücünün destek plakasını çıkarıp yeni sürücüye takın.



Şekil 26. Optik sürücü destek plakası

5. Yeni optik sürücüyü yerine oturuncaya dek ön taraftan bölmenin içine kaydırın.
6. Sinyal ve güç kablolarını sürücüye takın.

7. Bölüm 4, “Parçaları değiştirme işleminin tamamlanması” (sayfa 43) başlıklı konuya gidin.

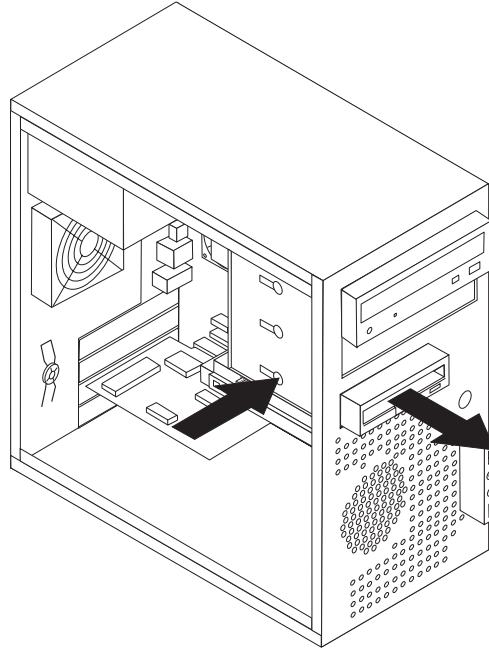
Disket sürücüsünün değiştirilmesi

Uyarı

Bilgisayarınızla birlikte gönderilen *Güvenlik ve Garanti Kılavuzu* içindeki “Önemli güvenlik bilgileri” bölümünü okumadan önce bilgisayarınızı açmayın ya da bilgisayarınıza bakım yapmayı denemeyin. *Güvenlik ve Garanti Kılavuzu*’nun bir kopyasını edinmek için, <http://www.lenovo.com/support> adresindeki Destek Web Sitesini ziyaret edin.

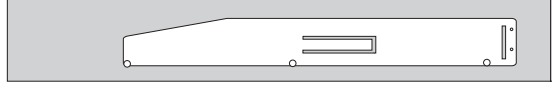
Bu bölümde, disket sürücüsünün değiştirilmesi ile ilgili yönergeler yer alır.

1. Bilgisayarın kapağını çıkarın. Bkz. “Kapağın çıkarılması” sayfa 11.
2. Ön çerçeveyi çıkarın. Bkz. “Ön çerçevenin çıkarılması ve yeniden takılması” sayfa 12.
3. Disket sürücüsünün arkasına takılı sinyal ve güç kablolarını çıkarın.
4. Serbest bırakma düğmesine basarak disket sürücüsünü bilgisayarın önünden kaydırarak çıkartın.



Şekil 27. Disket sürücüsünü çıkarma

- Arızalı disket sürücüsünün destek plakasını çıkarıp yeni disket sürücüsüne takın.



Şekil 28. Disket sürücüsü destek plakası

- Yeni disket sürücüsünü yerine oturuncaya dek sürücü bölmesinin içine doğru itin.
- Düz kabloyu yeni disket sürücüsüne takın.
- Bölüm 4, “Parçaları değiştirme işleminin tamamlanması” (sayfa 43) başlıklı konuya gidin.

Bellek modülünün değiştirilmesi

Uyarı

Bilgisayarınızla birlikte gönderilen *Güvenlik ve Garanti Kılavuzu* içindeki “Önemli güvenlik bilgileri” bölümünü okumadan önce bilgisayarınızı açmayın ya da bilgisayarınıza bakım yapmayı denemeyin. *Güvenlik ve Garanti Kılavuzu*’nun bir kopyasını edinmek için, <http://www.lenovo.com/support> adresindeki Destek Web Sitesini ziyaret edin.

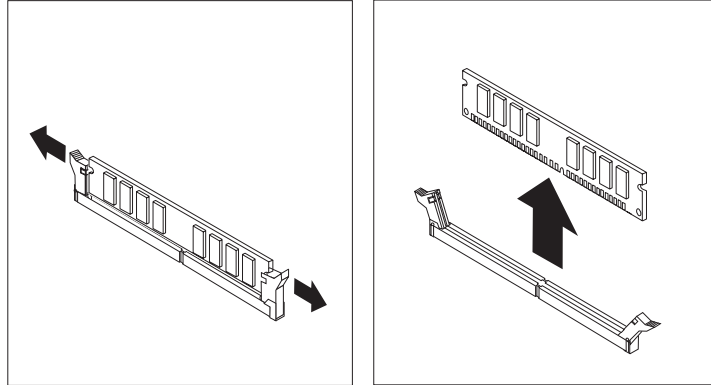
Bu bölümde bellek modülünün değiştirilmesi ile ilgili yönergeler yer alır.

Not: Bilgisayarınız dört bellek modülünü destekler.

- Bilgisayarın kapağını çıkarın. Bkz. “Kapağın çıkarılması” sayfa 11.

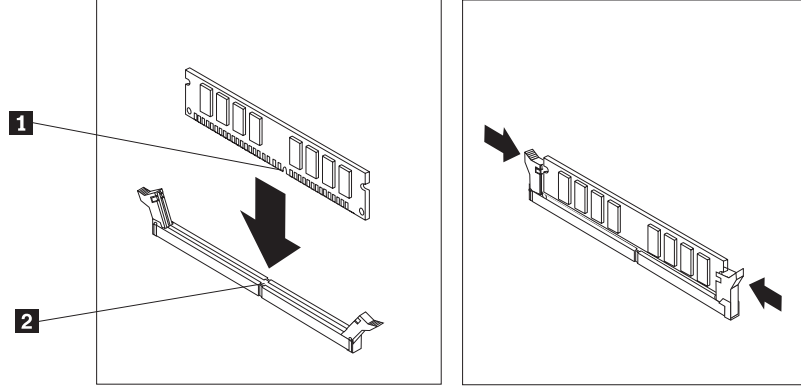
Not: Bu işlem için, bilgisayarı yan yatırmanız kolaylık sağlar.

- Bellek bağlaçlarını bulun. Bkz. “Sistem kartı üzerindeki parçaların belirlenmesi” sayfa 9.
- Değiştireceğiniz bellek modülünü aşağıda gösterildiği gibi, tutma kelepçelerini açarak çıkarın.



Şekil 29. Bellek modülünü çıkarma

4. Yeni bellek modülünü bellek bağlacının üzerine yerleştirin. Bellek modülü üzerindeki girintinin **1** sistem kartı üzerindeki bağlaç anahtarıyla **2** hizalandığından emin olun. Bellek modülünü, tutma kelepçeleri kapanıncaya kadar bağlacın içine doğru düz olarak itin.



Şekil 30. Yeni bellek modülünü takma

5. Bölüm 4, “Parçaları değiştirme işleminin tamamlanması” (sayfa 43) başlıklı konuya gidin.

PCI bağdaştırıcısının değiştirilmesi

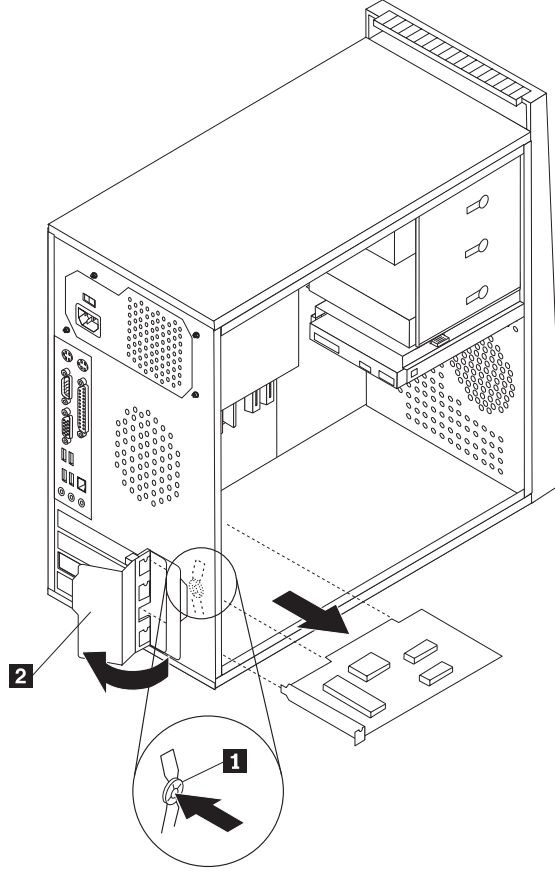
Uyarı

Bilgisayarınızla birlikte gönderilen *Güvenlik ve Garanti Kılavuzu* içindeki “Önemli güvenlik bilgileri” bölümünü okumadan önce bilgisayarınızı açmayın ya da bilgisayarınıza bakım yapmayı denemeyin. *Güvenlik ve Garanti Kılavuzu*’nun bir kopyasını edinmek için, <http://www.lenovo.com/support> adresindeki Destek Web Sitesini ziyaret edin.

Bu bölümde PCI bağdaştırıcısının değiştirilmesi ile ilgili yönergeler yer alır.

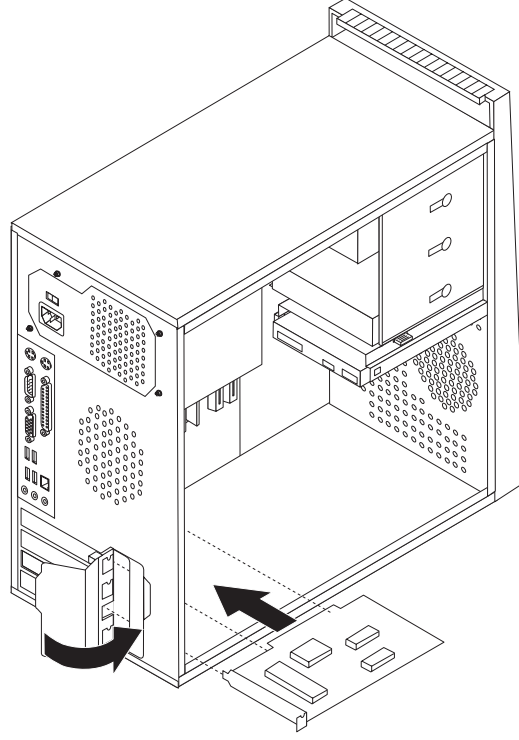
1. Bilgisayarın kapağını çıkarın. Bkz. “Kapağın çıkarılması” sayfa 11.

2. Bilgisayarın arkasında, çıkarma düğmesine (**1**) basarak bağdaştırıcı mandalını (**2**) açın ve bağdaştırıcıyı, bağdaştırıcı bağlacından dışarı çekip çıkarın.



Şekil 31. PCI bağdaştırıcısını çıkarma

3. Yeni bađdařtırıcıyı aynı bađdařtırıcı bađlacına takın.



Őekil 32. Yeni bir PCI bađdařtırıcısı takma

4. Bađdařtırıcının, bađdařtırıcı bađlacına tam olarak yerleŐtiđinden emin olun.
5. Bilgisayarın arkasında, bađdařtırıcı mandalını evirerek kapalı konuma getirin ve bađdařtırıcıyı sabitleyin.
6. Blm 4, “Paraları deđiŐtirme iŐleminin tamamlanması” (sayfa 43) baŐlıklı konuya gidin.

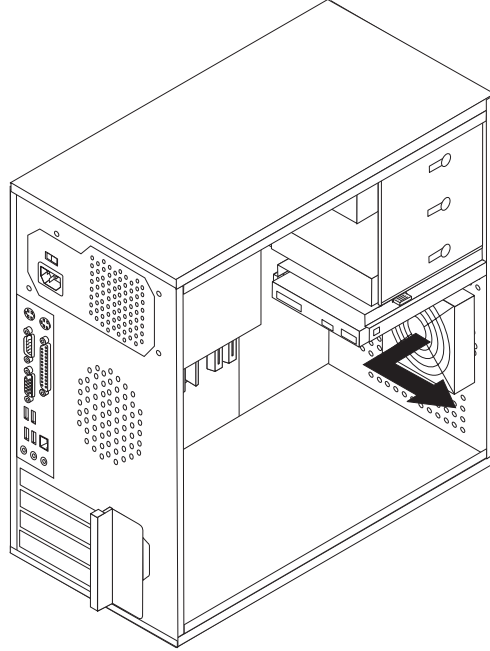
Ön fan düzeneğinin değiştirilmesi

Uyarı

Bilgisayarınızla birlikte gönderilen *Güvenlik ve Garanti Kılavuzu* içindeki “Önemli güvenlik bilgileri” bölümünü okumadan önce bilgisayarınızı açmayın ya da bilgisayarınıza bakım yapmayı denemeyin. *Güvenlik ve Garanti Kılavuzu*’nun bir kopyasını edinmek için, <http://www.lenovo.com/support> adresindeki Destek Web Sitesini ziyaret edin.

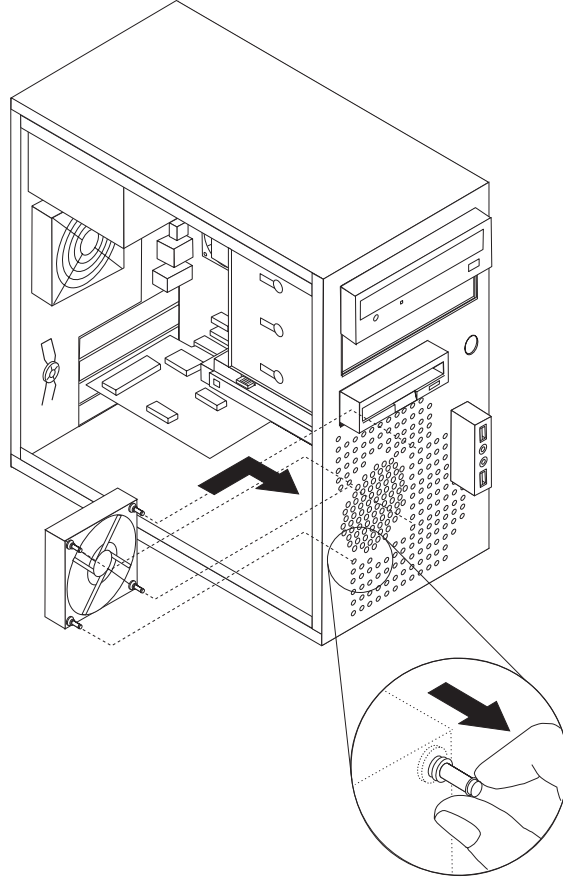
Bu bölümde, ön fan düzeneğinin değiştirilmesi ile ilgili yönergeler yer alır.

1. Bilgisayarın kapağını çıkarın. Bkz. “Kapağın çıkarılması” sayfa 11.
2. Ön çerçeveyi çıkarın. Bkz. “Ön çerçevenin çıkarılması ve yeniden takılması” sayfa 12.
3. Ön fan düzeneği kablosunu sistem kartındaki güç fanı bağlacından çıkarın. Bkz. “Sistem kartı üzerindeki parçaların belirlenmesi” sayfa 9.
4. Ön fan düzeneğini kasadan çıkarın.



5. Yeni ön fan düzeneğini ön fan düzeneğinin üzerindeki lastik çıkıntıları kasadaki deliklerle hizalayarak takın ve lastik çıkıntıları iterek deliklere sokun.

6. Fan düzeneđi yerine oturuncaya kadar kadar lastik çıkıntılarını uçlarını çekin.



7. Ön fan düzeneđini sistem kartındaki güç fanı bađlacına bađlayın.
8. Ön çerçeveyi yeniden takın.
9. Bkz. Bölüm 4, “Parçaları deđiřtirme iřleminin tamamlanması”, sayfa 43

Arka fan düzeneđinin deđiřtirilmesi

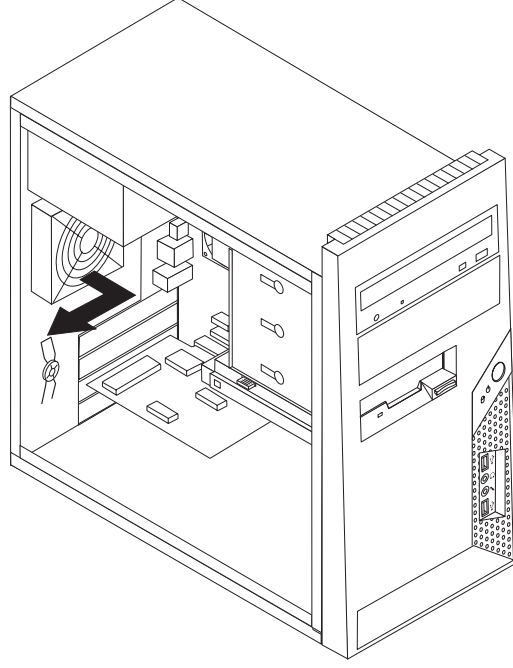
Uyarı

Bilgisayarınızla birlikte gönderilen *Güvenlik ve Garanti Kılavuzu* içindeki “Önemli güvenlik bilgileri” bölümünü okumadan önce bilgisayarınızı açmayın ya da bilgisayarınıza bakım yapmayı denemeyin. *Güvenlik ve Garanti Kılavuzu*'nun bir kopyasını edinmek için, <http://www.lenovo.com/support> adresindeki Destek Web Sitesini ziyaret edin.

Bu bölümde, arka fan düzeneđinin deđiřtirilmesi ile ilgili yönergeler yer alır.

1. Bilgisayarın kapađını çıkarın. Bkz. “Kapađın çıkarılması” sayfa 11.
2. Arka fan düzeneđi kablosunu sistem kartındaki güç fanı bađlacından çıkarın. Bkz. “Sistem kartı üzerindeki parçaların belirlenmesi” sayfa 9.

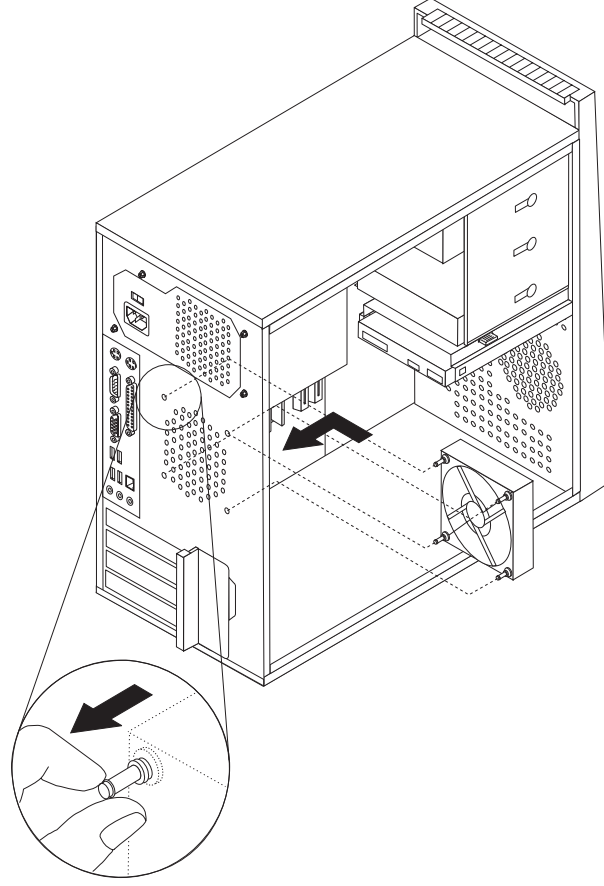
3. Arka fan d zeneęini kasadan ekip ıkarın.



Őekil 33. Arka fan d zeneęini ıkarma

4. Yeni arka fan d zeneęini arka fan d zeneęinin  zerindeki lastik ıkıntılarını kasadaki deliklerle hizalayarak takın ve lastik ıkıntılarını iterek deliklere sokun.

5. Fan düzeneđi yerleşinceye dek lastik çıkıntılarını uçlarını çekin.



Şekil 34. Arka fan düzeneđinin deđiştirilmesi

6. Arka fan düzeneđini sistem kartındaki sistem fanı bađlacına bađlayın.

7. Bölüm 4, “Parçaları deđiştirme işleminin tamamlanması” (sayfa 43) başlıklı konuya gidin.

Klavyenin deđiştirilmesi

Uyarı

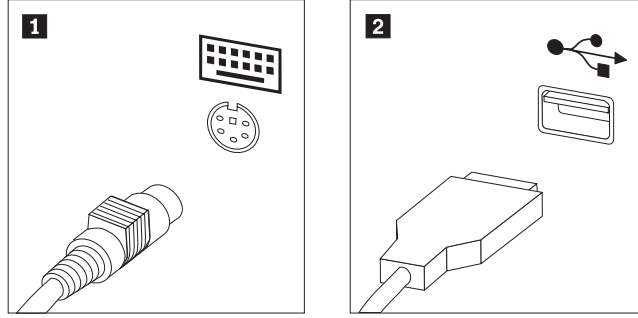
Bilgisayarınızla birlikte gönderilen *Güvenlik ve Garanti Kılavuzu* içindeki “Önemli güvenlik bilgileri” bölümünü okumadan önce bilgisayarınızı açmayın ya da bilgisayarınıza bakım yapmayı denemeyin. *Güvenlik ve Garanti Kılavuzu*’nun bir kopyasını edinmek için, <http://www.lenovo.com/support> adresindeki Destek Web Sitesini ziyaret edin.

Bu bölümde klavyenin deđiştirilmesi ile ilgili yönergeler yer alır.

1. Sürücülerdeki ortamları (disket, CD ya da manyetik bant) çıkarın, bilgisayarı, işletim sistemini ve takılı tüm aygıtları kapatın.
2. Tüm güç kablolarını elektrik prizlerinden çıkarın.

3. Klavye bağlacını bulun. Bkz. Şekil 35.

Not: Klavyeniz standart klavye bağlacına (**1**) ya da USB bağlacına (**2**) bağlı olabilir. Klavyenizin nereye bağlı olduğuna bağlı olarak, Bilgisayarınızın arkasındaki bağlaçların yerlerinin belirlenmesi (sayfa 6) ya da Bilgisayarın önündeki denetimlerin ve bağlaçların yerlerinin belirlenmesi (sayfa 5) başlıklı konuya bakın.



Şekil 35. Klavye bağlaçları, standart ve USB

4. Arızalı klavye kablosunu bilgisayardan çıkarın.
5. Yeni klavye kablosunu bilgisayardaki uygun bağlaca takın.
6. Bölüm 4, “Parçaları değiştirme işleminin tamamlanması” (sayfa 43) başlıklı konuya gidin.

Farenin deęiřtirilmesi

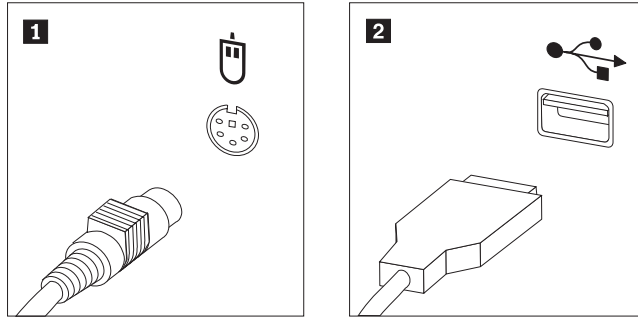
Uyarı

Bilgisayarınızla birlikte gönderilen *Güvenlik ve Garanti Kılavuzu* içindeki “Önemli güvenlik bilgileri” bölümünü okumadan önce bilgisayarınızı açmayın ya da bilgisayarınıza bakım yapmayı denemeyin. *Güvenlik ve Garanti Kılavuzu*’nun bir kopyasını edinmek için, <http://www.lenovo.com/support> adresindeki Destek Web Sitesini ziyaret edin.

Bu bölümde farenin deęiřtirilmesi ile ilgili yönergeler yer alır.

1. Sürücülerdeki ortamları (disket, CD ya da manyetik bant) çıkarın, bilgisayarı, işletim sistemini ve takılı tüm aygıtları kapatın.
2. Tüm güç kablolarını elektrik prizlerinden çıkarın.
3. Fare baęlacını bulun. Bkz. Şekil 36.

Not: Fareniz standart fare baęlacına (**1**) ya da USB baęlacına (**2**) baęlı olabilir. Farenizin nereye baęlı olduęuna baęlı olarak, Bilgisayarınızın arkasındaki baęlaçların yerlerinin belirlenmesi (sayfa 6) ya da Bilgisayarın önündeki denetimlerin ve baęlaçların yerlerinin belirlenmesi (sayfa 5) başlıklı konuya bakın.



Şekil 36. Fare baęlaçları, standart ve USB

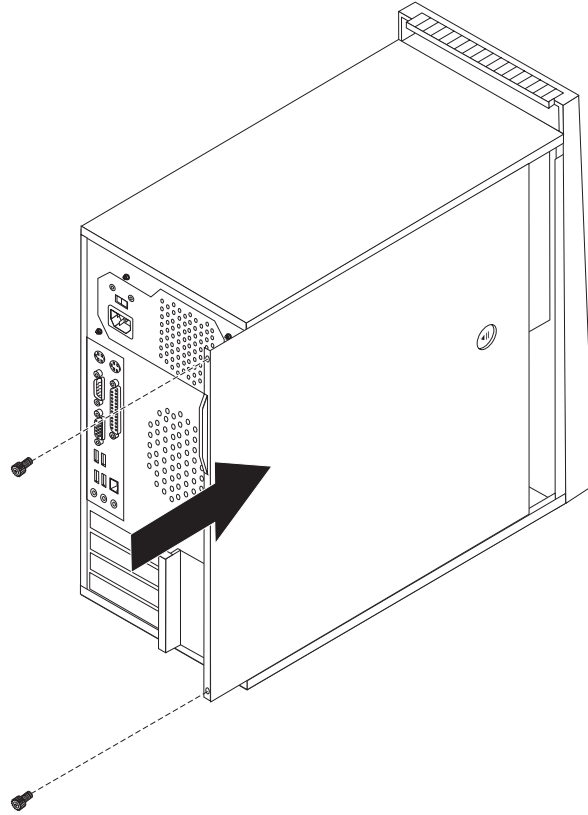
4. Arızalı fare kablosunu bilgisayardan çıkarın.
5. Yeni fare kablosunu bilgisayardaki uygun baęlaca takın.
6. Bölüm 4, “Parçaları deęiřtirme işleminin tamamlanması” (sayfa 43) başlıklı konuya gidin.

Bölüm 4. Parçaları değiştirme işleminin tamamlanması

Parçaları değiştirdikten sonra, kapağı kapatmanız ve telefon hattı ve güç kablolarıyla birlikte tüm kabloları yeniden bağlamanız gerekir. Ayrıca, değiştirilen parçaya bağlı olarak Setup Utility programındaki güncellenen bilgileri de doğrulamanız gerekebilir. Bu ürün için *Kullanıcı Kılavuzu* içindeki "Setup Utility programının kullanılması" başlıklı bölüme bakın.

Parça değiştirme işlemini tamamlamak için:

1. Tüm bileşenlerin eski yerlerine doğru biçimde yerleştirildiğinden ve bilgisayarın içinde hiçbir araç ya da gevşek vidanın bırakılmadığından emin olun. Çeşitli bileşenlerin yerlerini görmek için Bileşenlerin yerlerinin belirlenmesi (sayfa 8) konusuna bakın.
2. Bilgisayar kapağını, altındaki ray kılavuzları kasanın raylarına geçecek şekilde kasaya yerleştirin. Daha sonra, bilgisayar kapağını yerine yerleşinceye kadar iterek kapatın.
3. Kapak kelebek vidalarla sabitlenmişse, bunları takın.



Şekil 37. Bilgisayarın kapağını geri takma

4. Bir kapak kilidi takılıysa, kapağı kilitleyin.
5. Bilgisayarınıza dış kabloları ve güç kablolarını yeniden takın. Bkz. "Bilgisayarınızın arkasındaki bağlaçların yerlerinin belirlenmesi" sayfa 6.
6. Yapılandırmanızı güncellemek için, *Kullanıcı Kılavuzu* içindeki "Setup Utility Programının Kullanılması" başlıklı bölüme bakın.

Not: Dünyanın pek çok yerinde, Lenovo, arızalı CRU'ların iade edilmesini ister. Bununla ilgili bilgi size CRU ile birlikte ya da CRU elinize geçtikten birkaç gün sonra gönderilecektir.

Aygıt sürücülerinin edinilmesi

Kurulu olarak gelmeyen işletim sistemlerine ilişkin aygıt sürücülerini edinmek için <http://www.lenovo.com/support/> adresindeki Web sitesine bakın. Kuruluş yönergeleri, aygıt sürücüsü dosyalarındaki README (Benioku) dosyalarında yer alır.

Bölüm 5. Güvenlik aksamaları

Donanım hırsızlığını ve bilgisayarınıza yetkisiz erişimi engellemek için birkaç güvenlik kilidi seçeneği bulunmaktadır. Fiziksel kilidin yanı sıra, bilgisayarınıza yetkisiz erişim girişimi yazılım kilidi tarafında da engellenebilir. Bu kilit, bir parola girilinceye kadar klavyeyi kilitler.

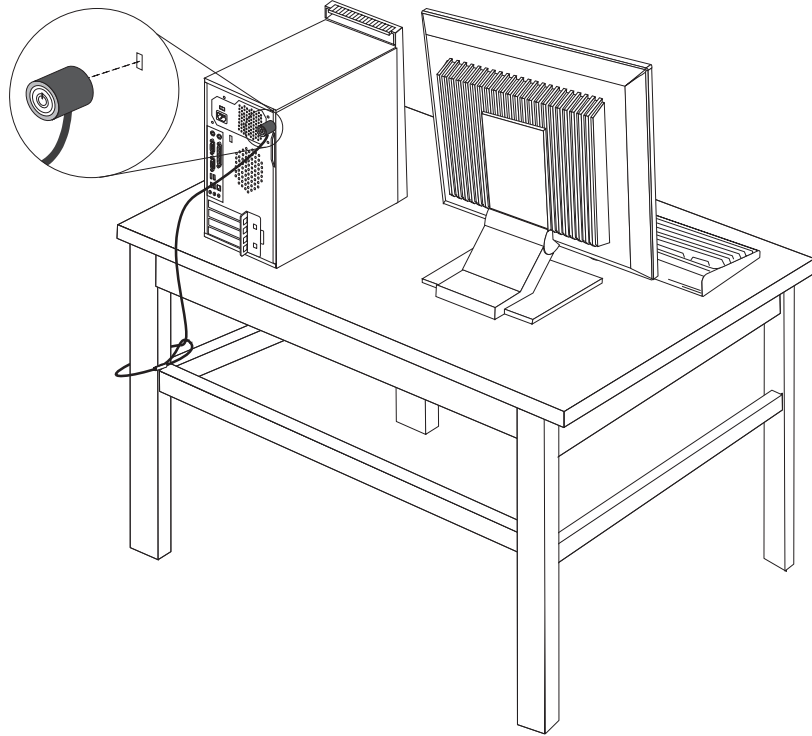
Taktığımız güvenlik kablolarının, diğer bilgisayar kablolarıyla karışmadığından emin olun.

Tümleşik kablo kilidi

Bilgisayarınızı bir sıraya, masaya ya da diğer geçici bir yere kilitlemek için tümleşik bir kablo kilidi (Kensington kilidi olarak da adlandırılır), kullanabilirsiniz. Kablo kilidi, bilgisayarın arka bölümündeki bir güvenlik yuvasına takılır ve bir anahtar ile çalıştırılır. Bkz.

Şekil 38. Kablo kilidi, ayrıca, bilgisayar kapağını açmak için kullanılan düğmeleri de kilitler. Bu, birçok dizüstü bilgisayarda aynı tip kilit kullanılır. Güvenlik kilidini doğrudan Lenovo'dan sipariş edebilirsiniz.

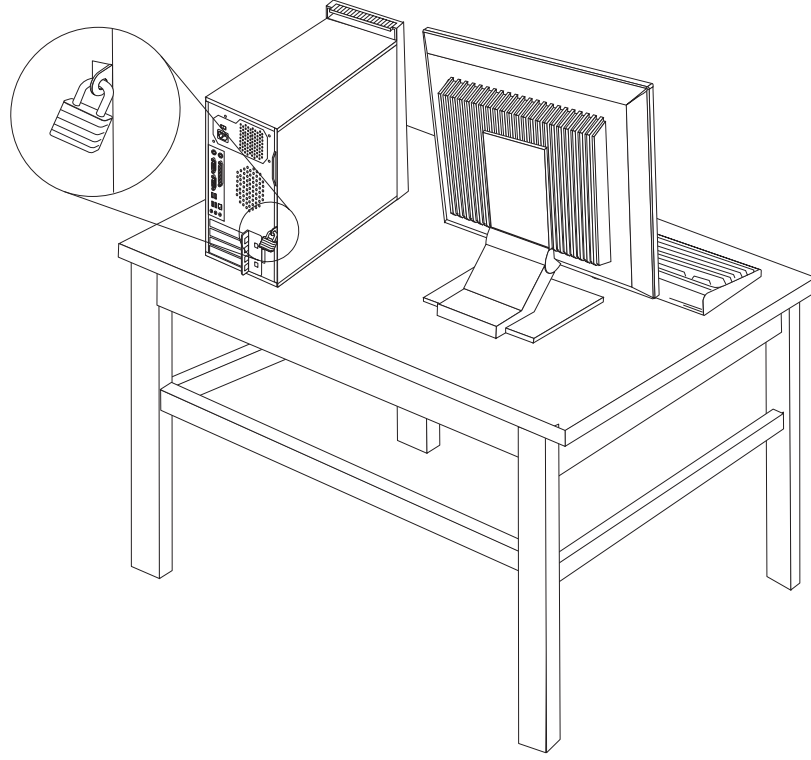
<http://www.lenovo.com/support/> adresine gidip *Kensington* sözcüğünü arayın.



Şekil 38. Tümleşik kablo kilidini takma

Asma kilit

Bilgisayarınızda, takıldığında kapağın çıkarılmasını engelleyen bir asma kilit halkası vardır.



Şekil 39. Asma kilidi takma

Parola koruması

Bilgisayarınızın yetkisiz kullanımını engellemek üzere bir parola belirlemek için Setup Utility (Kuruluş Yardımcı Programı) programını kullanabilirsiniz. Bilgisayarınızı açtığınızda, klavyenin normal olarak çalışmasını sağlamak üzere parolayı girerek kilidi açmanız istenir.

Daha sonra yapılacaklar:

- Başka bir aksamla çalışmak için uygun bölüme gidin.
- Takma işlemini tamamlamak için bkz. Bölüm 4, “Parçaları değiştirme işleminin tamamlanması”, sayfa 43.

Kayıp ya da unutulmuş bir parolanın silinmesi (temizleme CMOS’u)

Bu bölüm kayıp ya da unutulmuş parolalar için geçerlidir. Kayıp ya da unutulmuş parolalara ilişkin ek bilgi için ThinkVantage™ Productivity Center programına bakın.

Unutulan bir parolayı silmek için:

1. Bilgisayarın kapağını çıkarın. Bkz. “Kapağın çıkarılması” sayfa 11.
2. Sistem kartında CMOS Temizleme/Kurtarma atlama kablolarını bulun. Bkz. “Sistem kartı üzerindeki parçaların belirlenmesi” sayfa 9.
3. Atlama kablosunu, standart konumdan (pim 1 ve 2) bakım ya da yapılandırma konumuna (pim 2 ve 3) getirin.

4. Bilgisayar kapađını ve g kablosunu yeniden takın. Bkz. Blm 4, “Paraları deđiřtirme iřleminin tamamlanması”, sayfa 43.
5. Bilgisayarı yeniden bařlatın ve 10 saniye kadar aık olarak bırakın. G dđmesini yaklaşık 5 saniye basılı tutarak bilgisayarı kapatın. Bilgisayar kapanır.
6. 1 - 2 sayfa 46 arasındaki adımları yineleyin.
7. CMOS Temizleme/Kurtarma atlama kablosunu standart konuma getirin (pim 1 ve 2).
8. Bilgisayar kapađını ve g kablosunu yeniden takın. Bkz. Blm 4, “Paraları deđiřtirme iřleminin tamamlanması”, sayfa 43.

Ek. Özel Notlar

Lenovo, bu belgede anılan ürünleri, hizmetleri ve aksamaları tüm ülkelerde satışa sunmamış olabilir. Ülkenizde hangi ürün ve hizmetlerin sağlandığını öğrenmek için yerel Lenovo temsilcinize başvurun. Lenovo ürünlerine, programlarına ya da hizmetlerine yapılan göndermeler, yalnızca o ürünün, programın ya da hizmetin kullanılabilceğini göstermez. Lenovo'nun fikri mülkiyet hakları göz önünde bulundurularak, aynı işlevi gören farklı ürün, program ya da hizmetler de kullanılabilir. Ancak Lenovo dışı kaynaklardan sağlanan ürün, program ve hizmetlerle gerçekleştirilen işlemlerin değerlendirilmesi ve doğrulanması kullanıcının sorumluluğundadır.

Lenovo'nun, bu belgedeki konularla ilgili patentleri ya da patent başvuruları olabilir. Bu belgenin size verilmiş olması size bu patentlerin lisansının verildiği anlamına gelmez. Lisans sorgularınız için aşağıdaki adresten Lenovo'ya yazılı olarak başvurabilirsiniz:

*Lenovo (United States), Inc.
1009 Think Place - Building One
Morrisville, NC 27560
ABD
Attention: Lenovo Director of Licensing*

LENOVO, BU YAYINI, HAK İHLALİ YAPILMAYACAĞINA DAİR ZİMNİ GARANTİLERLE TİCARİLİK VEYA BELİRLİ BİR AMACA UYGUNLUK İÇİN ZİMNİ GARANTİLER DE DAHİL OLMAK VE FAKAT BUNLARLA SINIRLI OLMAMAK ÜZERE AÇIK YA DA ZİMNİ HİÇBİR GARANTİ VERMEKSİZİN "OLDUĞU GİBİ" ESASIYLA SAĞLAMAKTADIR. Bazı hukuk düzenleri belirli işlemlerde açık ya da zimni garantilerin reddedilmesine izin vermezler; bu nedenle, bu açıklama sizin için geçerli olmayabilir.

Bu belgede teknik yanlışlıklar ya da yazım hataları olabilir. Buradaki bilgiler düzenli aralıklarla güncellenir ve belgenin yeni basımlarına eklenir. Lenovo, bu belgede sözü edilen ürün ve/ya da programlarda istediği zaman duyuruda bulunmaksızın geliştirme ve değişiklik yapabilir.

Bu belgede açıklanan ürünler, herhangi bir arızanın kişilerin ölümüne ya da yaralanmasına yol açabilecek implantasyon ya da diğer yaşam desteği uygulamalarında kullanılmak üzere tasarlanmamıştır. Bu belgedeki bilgiler Lenovo ürün belirtimlerini ya da garantilerini hiçbir şekilde etkilemez. Bu belgedeki hiçbir bilgi, Lenovo'nun ya da üçüncü kişilerin fikri mülkiyet hakları kapsamında, açık ve/ya da zimni lisans ya da tazminat olarak kullanılamaz. Bu belgede bulunan tüm bilgiler denetimli ortamlardan elde edilmiştir ve şekil olarak sunulmuştur. Diğer işletim ortamlarında elde edilen sonuçlar değişiklik gösterebilir.

Lenovo, sağladığımız bilgilerden uygun bulduklarını, size herhangi bir sorumluluk yüklemeyen kullanabilir ya da dağıtabilir.

Bu yayında Lenovo dışı Web sitelerine yapılan göndermeler yalnızca bilgilendirme amacıyla yapılmıştır ve hiçbir şekilde ilgili Web sitelerinin onaylanması için kullanılmamıştır. İlgili Web sitelerindeki bilgiler, bu Lenovo ürününe ilişkin bilgilerin bir bölümü değildir ve bu Web sitelerinin kullanımı sonrasında ortaya çıkacak sonuçlar kullanıcının sorumluluğundadır.

Bu yazının içinde geçen bütün performans verileri denetlenmiş bir ortamda belirlenmiştir. Bu yüzden diğer işletim ortamlarında elde edilen sonuçlar değişiklik gösterebilir. Bazı ölçümler geliştirme düzeyindeki sistemlerde yapılmış olabilir ve bu ölçümlerin genelde mevcut bulunan sistemlerde de aynı olacağına garanti yoktur. Ayrıca, bazı ölçümler bilinen veriler

kullanılarak tahmin edilmiş olabilir. Gerçek sonuçlar deęişiklik gösterebilir. Bu belgeyi kullananlar, kendi özel ortamları için geçerli olan verileri doęrulamalıdır.

Televizyon Çıkışı İle İlgili Not

Aşağıdaki bildirim televizyon çıkışı aksamı fabrikada takılmış olan modeller için geçerlidir.

Bu üründe, Macrovision Corporation ve diğer hak sahiplerinin sahip olduğu belirli A.B.D. patentleri ve diğer fikri mülkiyet haklarıyla korunan telif hakkı koruma teknolojisi kullanılmaktadır. Bu telif hakkı koruma teknolojisinin kullanım yetkisi Macrovision Corporation tarafından verilmeli ve Macrovision Corporation tarafından başka bir yetki verilmedięi sürece, yalnızca ev ve diğer sınırlı görüntüleme amaçlarıyla kullanılmalıdır. Tersine mühendislik işlemleri yapmak ya da parçaları sökmek yasaklanmıştır.

Ticari Markalar

Aşağıdaki terimler, Lenovo'nun, ABD'de ve/ya da diğer ülkelerdeki ticari markalarıdır:

Lenovo
ThinkCentre
ThinkVantage

IBM, International Business Machines Corporation'ın ABD'de ve/ya da diğer ülkelerdeki ticari markasıdır:

Diğer şirket, ürün ya da hizmet adları ilgili şirketlerin ticari markaları ya da hizmet markaları olabilir.

Dizin

A

- aksamlar, iç sürücülerin takılması 18
- aksamları takma
 - bağdaştırıcılar 15
 - bellek 14
 - bellek modülleri 14
 - DIMM'ler 14
 - güvenlik aksamları 45
 - iç sürücüler 18
- arka bağlaçlar 6
- arka fan düzeneği, değiştirme 37
- asma kilit halkası 46
- aygıt sürücülerini 44
- aygıtlar, statik elektriğe duyarlı aygıtları kullanma 4

B

- bağdaştırıcı
 - bağlaçlar 15
 - takma 15
- bağdaştırıcı mandalı 16
- bağlaç açıklaması 7
- bağlaçlar
 - arka 6
 - ön 5
- bellek
 - DIMM'ler (iki sıralı bellek modülü) 14
 - sistem 14
- bellek modülleri, takma 14
- bellek modülü, takma ya da değiştirme 32
- bileşenler, iç 8
- bileşenlerin yerlerini belirleme 8
- bilgi kaynakları 3
- bölme 1, takma 19
- bölme 2, takma 19

C

- CMOS, temizleme 46
- CRU (müşteri tarafından değiştirilebilir birim)
 - kuruluşu tamamlama 43

Ç

- çerçeve, değiştirme 12
- çıkış notu, televizyon 50

D

- değiştirme
 - arka fan 37
 - bellek modülü 32
 - disket sürücü 31
 - fare 41
 - güç kaynağı 24
 - ısı alıcı 25
 - klavye 39
 - optik sürücü 29
 - ön çerçeve 12

- değiştirme (*devamı var*)
 - ön fan 36
 - PCI bağdaştırıcısı 33
 - pil 23
 - sabit sürücü 26
- dış aksamlar, takma 11
- disket sürücüsü, değiştirme 31
- dizisel bağlaç 7

E

- Ethernet bağlacı 7

F

- fare, değiştirme 41
- fare bağlacı 7

G

- genel bakış 3
- güç kaynağı, değiştirme 24
- güvenlik
 - aksamlar, takma 45
 - asma kilit halkası 46
 - kablo kilidi 45
 - tümleşik kablo kilidi 46
- güvenlik bilgileri 1

I

- ısı alıcı, değiştirme 25

İ

- iç aksamlar, takma 14

K

- kablo kilidi, güvenlik 45
- kapağı çıkarma 11
- kapağı yeniden takma 43
- kapak
 - çıkarma 11
 - değiştirme 43
- kaynaklar, bilgi 3
- klavye, değiştirme 39
- klavye bağlacı 7
- koruma, parola 46
- koşut bağlaç 7

N

- not, televizyon çıkışı ile ilgili 50

O

optik sürücü, deęiřtirme 29

Ö

ön baęlaçlar 5

ön çerçeve

çıkarma 12

ön fan düzeneęi, deęiřtirme 36

önemli güvenlik bilgileri 1

özel notlar 49

P

parça deęiřtirme, tamamlama 43

parola

kayıp ya da unutulmuş 46

silme 46

parola koruması 46

PCI baędařtırıcısı 15

PCI baędařtırıcısı, deęiřtirme 33

pil, deęiřtirme 23

S

sabit disk, deęiřtirme 26

ses çıkıř baęlacı 7

ses giriř baęlacı 7

sistem kartı

baęlaçlar 9

parçaları belirleme 9

yer 9

statik elektrięe duyarlı aygıtlar, kullanma 4

sürücü takma 19

sürücüler

belirtiler 18

bölmeler 18

iç 18

takma 21

sürücüler, aygıt 44

sürücüleri takma 21

T

takma

iç aksamlar 14

televizyon çıkıřı ile ilgili not 50

ticari markalar 50

U

USB baęlaçları 7

lenovo

Parça numarası: 43C4859

Basıldığı yer

(1P) P/N: 43C4859

