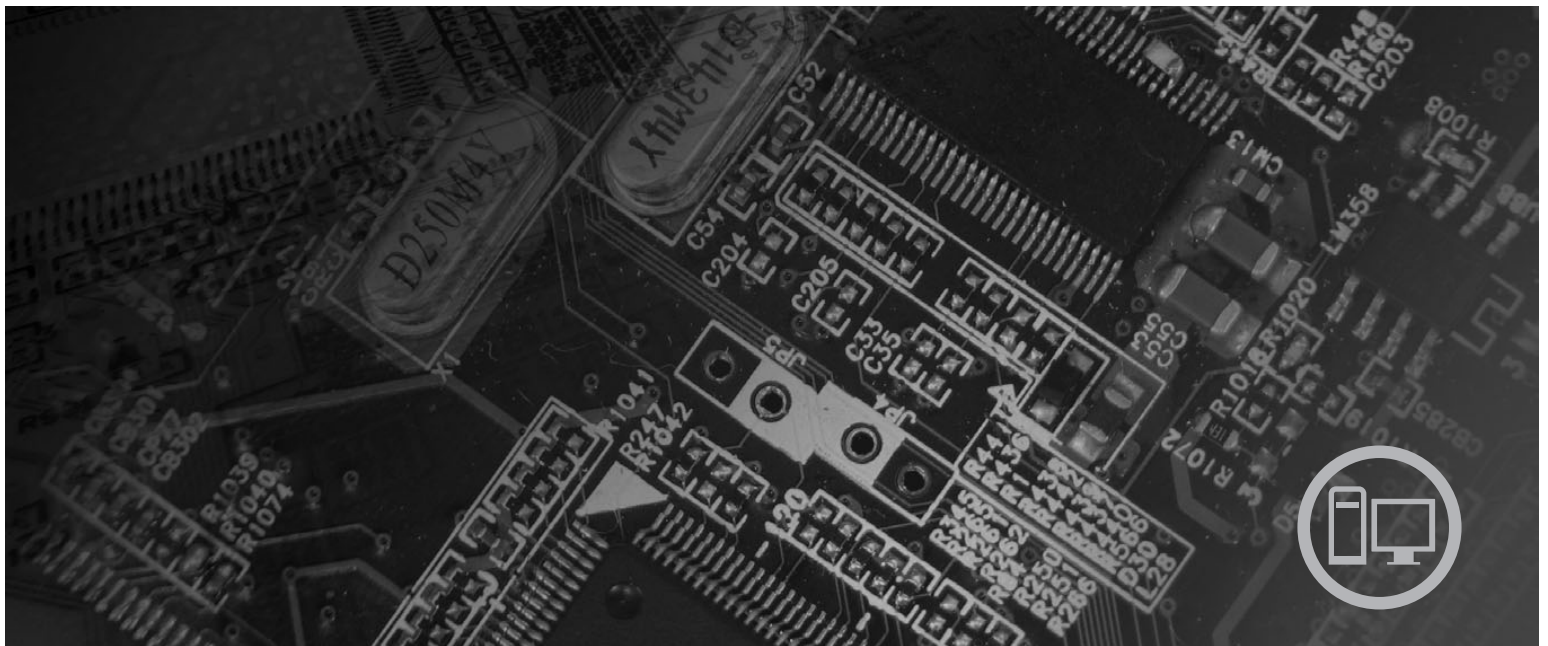




ThinkCentre Guide d'utilisation



Types de machine 9120, 9126, 9127, 9128, 9129, 9130, 9134, 9135, 9136, 9137, 9139, 9140, 9141, 9142, 9143, 9144, 9156, 9157, 9158, 9159, 9169, 9171, 9189, 9191

lenovo

ThinkCentre
Guide d'utilisation

Important

Avant d'utiliser le présent document et le produit associé, prenez connaissance des informations générales figurant à la section Annexe B, «Remarques», à la page 55.

Première édition - juin 2007

© Copyright Lenovo 2005, 2007.

Portions © Copyright International Business Machines Corporation 2007.

All rights reserved.

Table des matières

Avis aux lecteurs canadiens	v	Utilisation de programmes système	25
Introduction	ix	Mise à jour (instantané) du BIOS à partir d'un CD-ROM ou d'une disquette	25
Chapitre 1. Consignes de sécurité	1	Mise à jour (instantané) du BIOS à partir de votre système d'exploitation	26
Chapitre 2. Organisation de l'espace de travail.	3	Chapitre 7. Résolution des incidents et outils de diagnostic	27
Confort	3	Résolution des incidents de base	27
Reflets et éclairage	3	Programmes de diagnostic	28
Circulation de l'air	4	PC-Doctor for Windows	29
Prises électriques et longueur des câbles	4	PC-Doctor for DOS	29
Chapitre 3. Installation de l'ordinateur.	5	PC-Doctor for Windows PE	31
Installation du socle vertical	5	Nettoyage de la souris	32
Connexion de l'ordinateur	6	Souris optique	32
Mise sous tension de l'ordinateur	11	Souris non optique	32
Fin de l'installation des logiciels	12	Chapitre 8. Récupération de logiciels 35	
Exécution de tâches importantes	12	Création et utilisation du disque de récupération du produit	35
Mise à jour du système d'exploitation	12	Exécution d'opérations de sauvegarde et de récupération	37
Installation d'autres systèmes d'exploitation	13	Utilisation de l'espace de travail Rescue and Recovery	38
Mise à jour du logiciel antivirus	13	Création et utilisation d'un support de récupération d'urgence	39
Arrêt de l'ordinateur	13	Création et utilisation d'une disquette de réparation Récupération ou installation de pilotes de périphérique	40
Caractéristiques	13	Configuration d'une unité de récupération d'urgence dans la séquence d'amorçage	41
Spécifications	16	Résolution des incidents de récupération	42
Chapitre 4. Présentation du logiciel	19	Chapitre 9. Assistance technique	43
Logiciels fournis avec votre système d'exploitation		Sources d'informations	43
Windows	19	Dossier Online Books	43
Logiciels fournis par Lenovo	19	ThinkVantage Productivity Center	43
PC Doctor for WINPE et PC Doctor for Windows	20	Access Help	44
Adobe Acrobat Reader	20	Sécurité et garantie	44
Chapitre 5. Utilisation de l'utilitaire de configuration	21	www.lenovo.com	44
Démarrage de l'utilitaire de configuration	21	Assistance technique	45
Visualisation et modification de paramètres.	21	Utilisation de la documentation et des programmes de diagnostic	45
Utilisation de mots de passe.	21	Demande d'assistance	45
Remarques concernant les mots de passe	22	Autres services	46
Mot de passe utilisateur	22	Achat de services supplémentaires.	46
Mot de passe administrateur	22	Annexe A. Commandes de programmation manuelle du modem	47
Définition, modification et suppression d'un mot de passe	22	Commandes AT de base	47
Utilisation de la fonction Security Profile by Device (Profil de sécurité par unité).	23	Commandes AT étendues.	49
Sélection d'une unité d'amorçage	23	Commandes MNP/V.42/V.42bis/V.44	51
Sélection d'une unité d'amorçage temporaire	23	Commandes télécopie de classe 1	52
Sélection ou modification de la séquence d'amorçage	24	Commandes télécopie de classe 2	52
Sortie de l'utilitaire de configuration	24		
Chapitre 6. Mise à jour des programmes système	25		

Commandes vocales 53

Marques 56

Annexe B. Remarques 55

Index 57

Consigne relative à la sortie télévision 56

Avis aux lecteurs canadiens

Le présent document a été traduit en France. Voici les principales différences et particularités dont vous devez tenir compte.

Illustrations

Les illustrations sont fournies à titre d'exemple. Certaines peuvent contenir des données propres à la France.

Terminologie

La terminologie des titres peut différer d'un pays à l'autre. Reportez-vous au tableau ci-dessous, au besoin.

France	Canada
ingénieur commercial	représentant
agence commerciale	succursale
ingénieur technico-commercial	informaticien
inspecteur	technicien du matériel

Claviers

Les lettres sont disposées différemment : le clavier français est de type AZERTY, et le clavier français-canadien, de type QWERTY.








Paramètres canadiens

Au Canada, on utilise :

- les pages de codes 850 (multilingue) et 863 (français-canadien),
- le code pays 002,
- le code clavier CF.

Nomenclature

Les touches présentées dans le tableau d'équivalence suivant sont libellées différemment selon qu'il s'agit du clavier de la France, du clavier du Canada ou du clavier des États-Unis. Reportez-vous à ce tableau pour faire correspondre les touches françaises figurant dans le présent document aux touches de votre clavier.

France	Canada	Etats-Unis
 (Pos1)		Home
Fin	Fin	End
 (PgAr)		PgUp
 (PgAv)		PgDn
Inser	Inser	Ins
Suppr	Suppr	Del
Echap	Echap	Esc
Attn	Intrp	Break
Impr écran	ImpEc	PrtSc
Verr num	Num	Num Lock
Arrêt défil	Défil	Scroll Lock
 (Verr maj)	FixMaj	Caps Lock
AltGr	AltCar	Alt (à droite)

Recommandations à l'utilisateur

Ce matériel utilise et peut émettre de l'énergie radiofréquence. Il risque de parasiter les communications radio et télévision s'il n'est pas installé et utilisé conformément aux instructions du constructeur (instructions d'utilisation, manuels de référence et manuels d'entretien).

Si cet équipement provoque des interférences dans les communications radio ou télévision, mettez-le hors tension puis sous tension pour vous en assurer. Il est possible de corriger cet état de fait par une ou plusieurs des mesures suivantes :

- Réorienter l'antenne réceptrice ;
- Déplacer l'équipement par rapport au récepteur ;
- Éloigner l'équipement du récepteur ;
- Brancher l'équipement sur une prise différente de celle du récepteur pour que ces unités fonctionnent sur des circuits distincts ;
- S'assurer que les vis de fixation des cartes et des connecteurs ainsi que les fils de masse sont bien serrés ;
- Vérifier la mise en place des obturateurs sur les connecteurs libres.

Si vous utilisez des périphériques non Lenovo avec cet équipement, nous vous recommandons d'utiliser des câbles blindés mis à la terre, à travers des filtres si nécessaire.

En cas de besoin, adressez-vous à votre détaillant.

Le fabricant n'est pas responsable des interférences radio ou télévision qui pourraient se produire si des modifications non autorisées ont été effectuées sur l'équipement.

L'obligation de corriger de telles interférences incombe à l'utilisateur.

Au besoin, l'utilisateur devrait consulter le détaillant ou un technicien qualifié pour obtenir de plus amples renseignements.

Brevets

Lenovo peut détenir des brevets ou des demandes de brevet couvrant les produits mentionnés dans le présent document. La remise de ce document ne vous donne aucun droit de licence sur ces brevets ou demandes de brevet. Si vous désirez recevoir des informations concernant l'acquisition de licences, veuillez en faire la demande par écrit à l'adresse suivante :

*Lenovo (United States), Inc.
500 Park Offices Drive, Hwy. 54
Research Triangle Park, NC 27709
Etats-Unis
Attention: Lenovo Director of Licensing*

Assistance téléphonique

Pour toute question ou pour obtenir de l'assistance, veuillez composer le 1 866 428-4465.

Introduction

Le présent *Guide d'utilisation* contient les informations suivantes :

- Chapitre 1, «Consignes de sécurité», à la page 1 fournit des informations sur l'emplacement où trouver les consignes de sécurité pour ce produit.
- Le Chapitre 2, «Organisation de l'espace de travail», à la page 3 fournit des informations sur l'installation de votre ordinateur en tenant compte de votre confort et de l'incidence des sources de lumière, de la circulation de l'air et de l'emplacement des prises électriques.
- Le Chapitre 3, «Installation de l'ordinateur», à la page 5 contient des informations sur l'installation et la configuration de votre ordinateur, des logiciels et du système d'exploitation.
- Le Chapitre 4, «Présentation du logiciel», à la page 19 fournit des informations sur les logiciels disponibles sur votre ordinateur.
- Le Chapitre 5, «Utilisation de l'utilitaire de configuration», à la page 21 explique comment afficher et modifier les paramètres de configuration de l'ordinateur.
- Le Chapitre 6, «Mise à jour des programmes système», à la page 25 contient des informations sur la mise à jour des programmes POST/BIOS et sur la reprise en cas d'échec de cette mise à jour.
- Le Chapitre 7, «Résolution des incidents et outils de diagnostic», à la page 27 décrit les outils de base de résolution des incidents et de diagnostic de votre ordinateur.
- Le Chapitre 8, «Récupération de logiciels», à la page 35 fournit des instructions sur l'utilisation du programme ThinkVantage Rescue and Recovery pour créer des disques de récupération du produit, sauvegarder des données, récupérer des logiciels et restaurer la totalité du contenu de votre disque dur à un état précédent.
- Le Chapitre 9, «Assistance technique», à la page 43 décrit les nombreuses sources d'aide mises à votre disposition par Lenovo.
- L'Annexe A, «Commandes de programmation manuelle du modem», à la page 47 décrit les commandes de programmation manuelle du modem.
- L'Annexe B, «Remarques», à la page 55 contient les informations relatives aux remarques et aux marques.

Chapitre 1. Consignes de sécurité

ATTENTION :

Il est important de lire et de comprendre toutes les consignes de sécurité concernant ce produit avant d'utiliser ce manuel. Pour obtenir les dernières consignes de sécurité, reportez-vous au *Safety and Warranty Guide* livré avec ce produit. La lecture et la compréhension de ces consignes de sécurité vous permettront de réduire les risques de blessure et/ou de dommage sur votre produit.

Si vous ne disposez plus d'un exemplaire du *Safety and Warranty Guide*, vous pouvez en obtenir un en ligne à partir du site Web Lenovo Support à l'adresse suivante :

<http://www.lenovo.com/support>.

Chapitre 2. Organisation de l'espace de travail

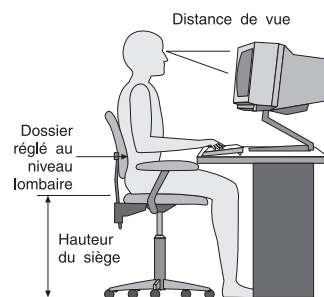
Pour exploiter au mieux votre ordinateur, disposez le matériel et arrangez votre espace de travail de la façon la plus adaptée à vos besoins et au type de travail effectué. Votre confort est très important cependant, les sources de lumière, la circulation de l'air et l'emplacement des prises de courant peuvent également affecter votre manière d'organiser votre espace de travail.

Confort

Bien qu'il n'existe pas de position de travail idéale pour tous, voici quelques conseils qui vous aideront à trouver celle qui vous convient le mieux.

La position assise prolongée provoquant une certaine fatigue, le dossier et l'assise de votre siège doivent pouvoir s'ajuster indépendamment l'un de l'autre et bien vous soutenir. Le siège doit être courbé à l'avant pour un plus grand confort des jambes. Réglez la hauteur de votre chaise ; vos cuisses doivent être parallèles au sol, et les pieds à plat sur le sol ou sur un repose-pieds.

Lorsque vous utilisez le clavier, gardez vos avant-bras parallèles au sol et vos poignets dans une position confortable. Saisissez au clavier par pressions légères et gardez vos mains et vos doigts en position détendue. Modifiez l'angle du clavier pour un confort maximum en ajustant la position des béquilles.



Disposez l'écran de façon que le haut soit situé légèrement en dessous du niveau de vos yeux. Placez-le à une distance confortable (50 à 60 cm), directement face à vous pour que vous n'ayez pas à vous pencher pour le regarder. Positionnez également les autres équipements que vous utilisez régulièrement, tels que le téléphone ou une souris, pour qu'ils soient facilement accessibles.

Reflets et éclairage

Placez l'écran de façon à éviter au maximum les reflets dus à la lumière provenant des plafonniers, des fenêtres et d'autres sources. La lumière se réfléchissant depuis des surfaces brillantes peut provoquer des reflets gênants sur votre écran. Si possible, placez l'écran perpendiculairement aux sources de lumière. Réduisez l'éclairage de la pièce en éteignant les lampes ou en les équipant d'ampoules de plus faible puissance. Si vous installez l'écran près d'une fenêtre, utilisez des rideaux ou des stores pour filtrer la lumière du soleil. Vous pouvez ajuster la luminosité et le contraste de votre écran en fonction du changement de lumière au fil de la journée.

S'il vous est impossible d'éviter les reflets ou de modifier l'éclairage, placez un filtre anti-reflets sur l'écran. Cependant, ces filtres peuvent affecter la clarté de l'image. Ne les utilisez qu'en dernier recours.

L'accumulation de poussière sur l'écran peut aggraver la gêne liée aux reflets. Il est donc conseillé de nettoyer régulièrement l'écran à l'aide d'un chiffon doux et humidifié avec un produit d'entretien liquide non abrasif.

Circulation de l'air

L'ordinateur et l'écran produisent de la chaleur. Sur votre ordinateur, un ventilateur aspire l'air froid et rejette l'air chaud. L'écran laisse l'air chaud s'échapper par des fentes d'aération ; leur obstruction peut déclencher une surchauffe et provoquer un dysfonctionnement ou une détérioration de l'appareil. Installez l'ordinateur et l'écran de manière à ce que rien n'obstrue les fentes d'aération : un espace de 5 cm est généralement suffisant. Veillez également à ce que le souffle d'air chaud ne soit pas dirigé vers une autre personne.

Prises électriques et longueur des câbles

L'emplacement des prises de courant, la longueur des cordons d'alimentation et des câbles à connecter au moniteur, à l'imprimante et aux autres unités pourront déterminer l'emplacement final de votre ordinateur.

Lorsque vous organisez votre espace de travail :

- Evitez d'utiliser des rallonges. Lorsque c'est possible, branchez directement le cordon d'alimentation de l'ordinateur sur un socle de prise de courant.
- Veillez à ce que les cordons et les câbles ne gênent pas le passage ; ils risquent d'être déplacés accidentellement.

Pour plus d'informations concernant les cordons d'alimentation, reportez-vous au *Safety and Warranty Guide* fourni avec votre ordinateur.

Chapitre 3. Installation de l'ordinateur

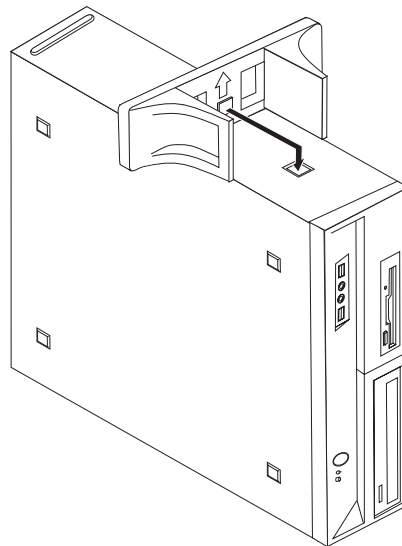
Lisez et assurez-vous de bien comprendre le *Safety and Warranty Guide* avant d'installer votre ordinateur. La lecture et la compréhension des consignes de sécurité vous permettront de réduire les risques de blessure et/ou de dommage sur votre produit.

Installez votre ordinateur dans un endroit correspondant au mieux à vos besoins et à vos habitudes de travail. Pour plus d'informations, voir Chapitre 2, «Organisation de l'espace de travail», à la page 3.

Installation du socle vertical

Selon le modèle de l'ordinateur, vous pouvez utiliser un socle d'installation verticale pour placer votre ordinateur en position verticale. Si votre ordinateur est livré avec un socle d'installation verticale, procédez comme suit pour l'installer :

1. Positionnez votre ordinateur en position verticale, grilles d'aération tournées vers le bas.
2. Alignez la languette du socle d'installation verticale avec l'encoche de l'ordinateur comme indiqué.



3. Faites pivoter le socle d'installation verticale vers l'avant de l'ordinateur jusqu'à ce qu'il s'enclenche en place.
4. Positionnez l'ordinateur grilles d'aération vers le haut de sorte qu'il soit placé sur le socle d'installation verticale.

Connexion de l'ordinateur

Suivez les instructions ci-après pour connecter votre ordinateur. Localisez les petites icônes représentant les différents connecteurs à l'arrière de celui-ci.

Important

Une mauvaise configuration du sélecteur de tension peut occasionner des dommages irréversibles sur votre ordinateur.

Si vous n'êtes pas sûr du voltage à la sortie de vos prises de courant, contactez votre compagnie d'électricité ou reportez-vous aux sites web officiels ou à d'autres documentations pour les voyageurs.

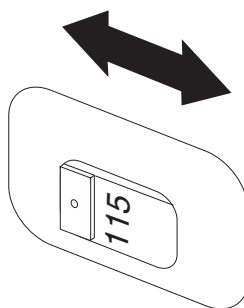
Remarque : Il se peut que votre ordinateur ne dispose pas de tous les commutateurs ou connecteurs décrits dans cette section.

Si les câbles fournis et le panneau de connecteurs sont codifiés en couleur, il suffit de faire correspondre la couleur de l'extrémité du câble à celle du connecteur. Par exemple, branchez l'extrémité bleue d'un câble dans un connecteur bleu, et l'extrémité rouge dans un connecteur rouge.

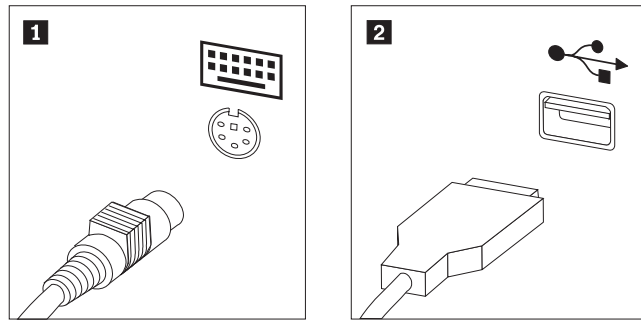
1. Certains modèles sont équipés d'un commutateur de sélection de tension qui est situé à côté du point de connexion du cordon d'alimentation de l'ordinateur.

Si votre ordinateur dispose d'un commutateur de sélection de tension, assurez-vous qu'il est configuré pour correspondre au voltage disponible à la sortie de la prise de courant. Si nécessaire, utilisez un crayon à bille pour faire basculer le commutateur dans une autre position.

- Si le voltage fourni dans votre région ou votre pays se situe entre 100 et 127 V ca, positionnez le commutateur sur 115 V.
- Si le voltage fourni dans votre région ou votre pays se situe entre 200 et 240 V ca, positionnez le commutateur sur 230 V.

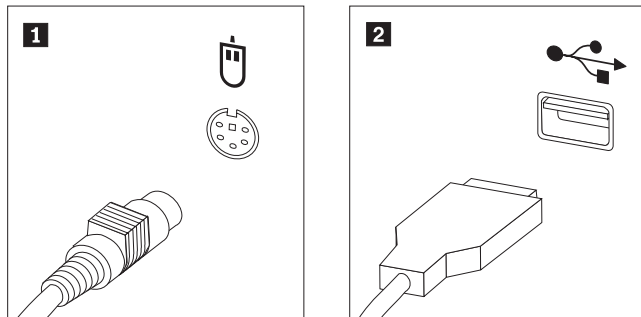


2. Connectez le cordon du clavier au port approprié du clavier, soit le port clavier standard **1**, soit le port USB (Universal Serial Bus) **2**.



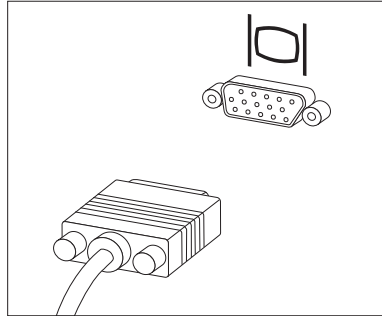
Remarque : Certains modèles sont équipés de claviers avec lecteur d’empreintes digitales. Après avoir configuré votre ordinateur et l’avoir mis sous tension, recherchez les informations relatives au lecteur d’empreintes digitales dans l’aide en ligne Access Help. Pour savoir comment accéder à l’aide, voir «Access Help», à la page 44.

3. Connectez le cordon de souris au port approprié du clavier, soit le port souris standard **1**, soit le port USB **2**.

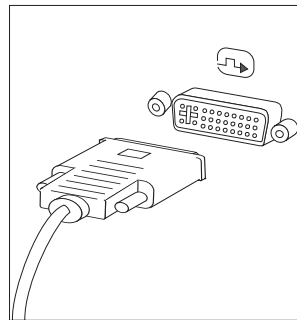


4. Branchez le câble de l'écran sur le port approprié de l'ordinateur.
- Si vous disposez d'un moniteur VGA (Video Graphics Array) standard, connectez le câble au port comme indiqué.

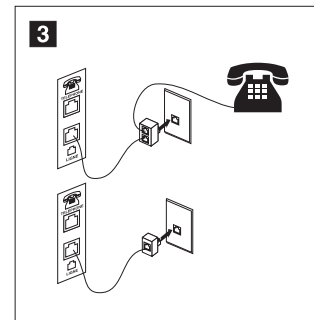
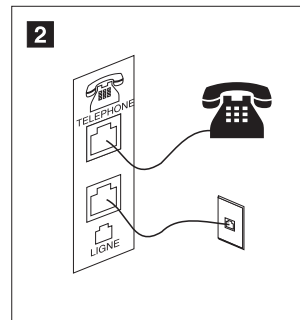
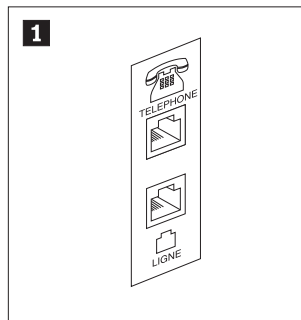
Remarque : Si votre modèle dispose de deux ports moniteur, assurez-vous que vous utilisez le port de la carte graphique.



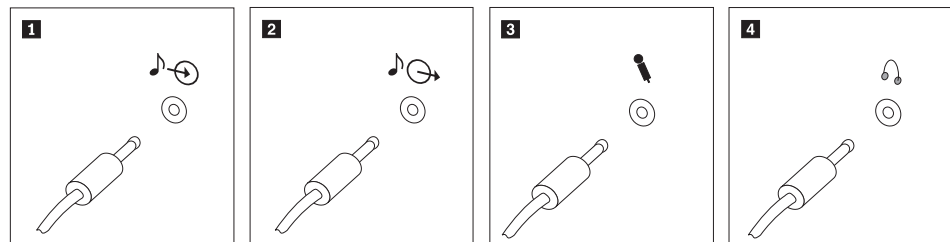
- Si vous disposez d'un moniteur DVI (digital video interface), votre ordinateur doit être équipé d'un adaptateur qui le prend en charge. Connectez le câble au port comme indiqué.



5. Si vous disposez d'un modem, branchez-le selon les informations suivantes.

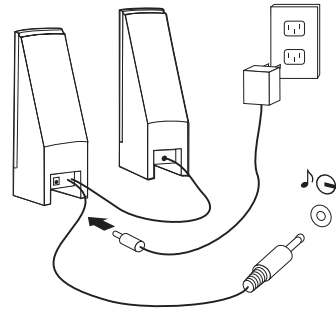


- 1** Cette illustration présente les deux connexions nécessaires à l'arrière de l'ordinateur.
 - 2** Aux Etats-Unis et dans les autres pays ou régions qui utilisent une prise téléphonique RJ-11, branchez l'une des extrémités du cordon téléphonique sur le téléphone, et l'autre extrémité sur le connecteur téléphonique, à l'arrière de l'ordinateur. Branchez l'une des extrémités du cordon de modem sur le connecteur de modem situé à l'arrière de l'ordinateur, et l'autre extrémité sur la prise téléphonique.
 - 3** Dans les pays ou régions n'utilisant pas de prise téléphonique de type RJ-11, un répartiteur ou un convertisseur doit être mis en place pour relier les câbles à la prise téléphonique, comme indiqué dans la partie supérieure de cette illustration. Le répartiteur ou le convertisseur peut également être utilisé sans téléphone, comme représenté au bas de l'illustration.
6. Si vous disposez de périphériques audio, connectez-les en suivant les instructions ci-après. Pour plus d'informations concernant les haut-parleurs, voir les étapes 7 et 8, à la page 10.

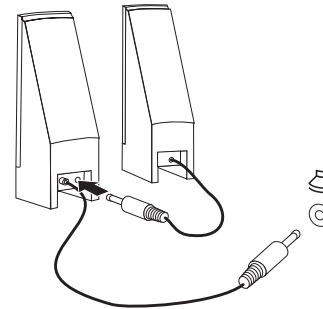


- | | |
|-----------------------------|--|
| 1 Entrée ligne audio | Reçoit les signaux audio en provenance d'un périphérique audio externe, tel qu'un système stéréo. |
| 2 Sortie ligne audio | Envoie des signaux audio de l'ordinateur vers des périphériques externes, tels que des haut-parleurs stéréo alimentés en externe. |
| 3 Microphone | Permet de brancher un microphone sur l'ordinateur, pour enregistrer des sons ou utiliser un logiciel de reconnaissance vocale. |
| 4 Casque | Permet de brancher un casque sur l'ordinateur, pour écouter de la musique ou d'autres sons sans déranger l'entourage. Ce connecteur se trouve parfois à l'avant de l'ordinateur. |

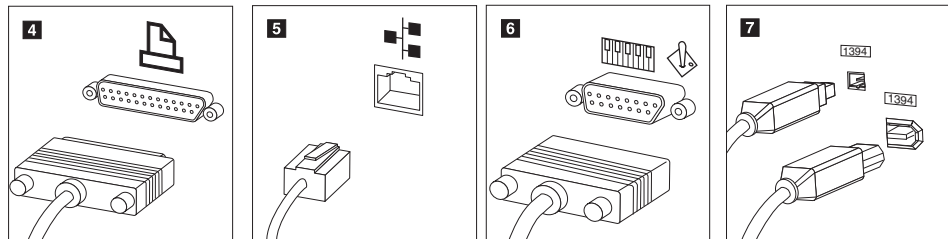
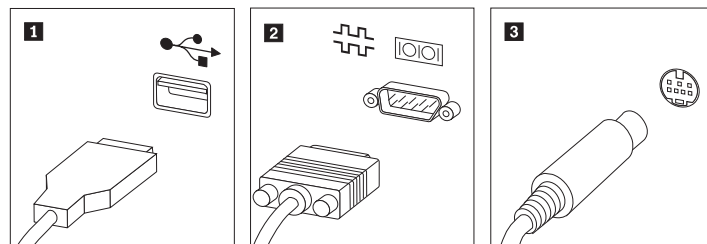
7. Si vous disposez de haut-parleurs *sous tension* avec un adaptateur ca :



- a. Au besoin, branchez le câble entre les deux haut-parleurs. Sur certains dispositifs, ce câble est fixe.
 - b. Connectez le bloc d'alimentation au haut-parleur.
 - c. Connectez les haut-parleurs à l'ordinateur.
 - d. Connectez le bloc d'alimentation à la source de courant alternatif.
8. Si vous disposez de haut-parleurs *hors tension* sans adaptateur ca :

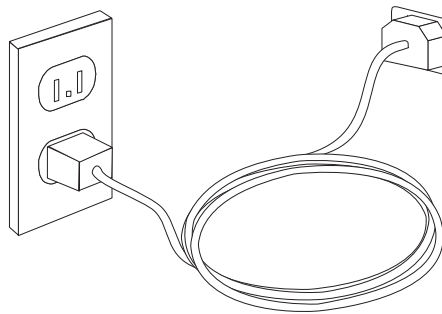


- a. Au besoin, branchez le câble entre les deux haut-parleurs. Sur certains dispositifs, ce câble est fixe.
 - b. Connectez les haut-parleurs à l'ordinateur.
9. Le cas échéant, connectez les autres périphériques. Il se peut que votre ordinateur ne dispose pas de tous les ports décrits dans cette section.



- | | |
|--|--|
| 1 USB | Permet de relier un périphérique nécessitant une connexion USB (clavier, scanner, souris, imprimante ou assistant électronique). |
| 2 Série | Permet de relier un modem externe, une imprimante série ou autre périphérique doté d'un connecteur série à 9 broches. |
| 3 S-vidéo | Permet de relier un téléviseur doté d'un connecteur S-vidéo. Présent sur certaines cartes vidéo hautes performances. |
| 4 Parallèle | Permet de relier une imprimante parallèle ou autre périphérique doté d'un connecteur parallèle à 25 broches. |
| 5 Ethernet | Permet de relier l'ordinateur à un réseau local de type Ethernet ou à un câble de modem. |
| Important : Des câbles Ethernet de classe 5 doivent être utilisés pour l'exploitation du système sur un réseau Ethernet dans les limites FCC. | |
| 6 MIDI/manette de jeux | Permet de brancher une manette de jeux, un boîtier de commande ou un périphérique de type MIDI (un clavier MIDI, par exemple). |
| 7 IEEE 1394 | Connecteur de transfert rapide des données (Firewire). Il existe deux types de connecteur IEEE 1394 : à 4 broches et à 6 broches. Le connecteur IEEE 1394 permet de relier plusieurs types de composants électroniques, tels que des périphériques numériques audio et des scanners. |

10. Branchez les cordons d'alimentation à des prises électriques mises à la terre.



Remarque : Pour plus d'informations concernant les connecteurs, reportez-vous au système d'aide en ligne d'Access Help. Pour savoir comment accéder à l'aide, voir «Access Help», à la page 44.

Mise sous tension de l'ordinateur

Mettez d'abord l'écran et les autres périphériques externes sous tension, puis l'ordinateur. Lorsque l'autotest est terminé, la fenêtre affichant le logo se ferme. Si des logiciels sont préinstallés sur l'ordinateur, le programme d'installation des logiciels démarre.

Si des incidents surviennent lors du démarrage, voir Chapitre 7, «Résolution des incidents et outils de diagnostic», à la page 27. Pour plus d'informations, voir Chapitre 9, «Assistance technique», à la page 43. Pour obtenir de l'aide et des informations par téléphone, contactez le centre de support. Pour connaître la liste des numéros de téléphone internationaux du support et des services, reportez-vous aux informations de sécurité et de garantie fournies avec votre ordinateur.

Fin de l'installation des logiciels

Important

Lisez attentivement les contrats de licence avant d'utiliser les programmes contenus sur cet ordinateur. Vous y trouverez le détail de vos droits et obligations, ainsi que les garanties relatives à ces logiciels. L'utilisation de ces programmes signifie que les termes de ces contrats vous agréent. N'utilisez pas les programmes si les termes ne vous agréent pas. Renvoyez alors rapidement le système pour un remboursement complet.

Lors du premier démarrage de votre ordinateur, suivez les instructions affichées à l'écran pour terminer l'installation des logiciels. Si vous ne menez pas à bien l'installation des logiciels lors du premier démarrage de l'ordinateur, vous vous exposez à des résultats imprévisibles. Une fois l'installation terminée, reportez-vous à l'aide en ligne Access Help pour en savoir davantage sur votre ordinateur. Pour savoir comment accéder à l'aide, voir «Access Help», à la page 44.

Remarque : Certains modèles peuvent disposer d'une version multilingue préinstallée du système d'exploitation Microsoft Windows. Si votre ordinateur dispose de la version multilingue, vous serez invité à choisir une langue lors du processus d'installation. Une fois l'installation terminée, vous avez la possibilité de modifier cette langue à partir du Panneau de configuration de Windows.

Exécution de tâches importantes

Une fois votre ordinateur installé, exécutez les tâches ci-après afin de gagner du temps et d'éviter des désagréments ultérieurs.

- Créez une image de CD de diagnostic, des disquettes de diagnostic ou un support de récupération d'urgence. Des programmes de diagnostic permettent de tester les composants matériels de votre ordinateur et indiquent quels sont les paramètres susceptibles de provoquer des incidents au niveau du matériel. La création anticipée d'une image de CD de diagnostic, de disquettes de diagnostic ou de supports de récupération d'urgence permet de déterminer si l'espace de travail Rescue and Recovery devient inaccessible. Pour plus d'informations, voir «PC-Doctor for DOS», à la page 29, «PC-Doctor for Windows PE», à la page 31 ou «Création et utilisation d'un support de récupération d'urgence», à la page 39.
- Relevez le type de machine, le modèle et le numéro de série de votre ordinateur. Ces informations vous seront demandées en cas d'intervention de maintenance ou de support technique. Pour plus d'informations, reportez-vous aux consignes de sécurité et de garantie fournies avec votre ordinateur.

Mise à jour du système d'exploitation

Microsoft crée des mises à jour pour divers systèmes d'exploitation et les met à disposition sur le site Web Update de Microsoft Windows. Le site Web identifie automatiquement les mises à jour Windows disponibles pour votre ordinateur et affiche uniquement la liste de ces mises à jour. Ces mises à jour peuvent inclure des correctifs de sécurité, de nouvelles versions de composants Windows (par exemple, Media Player), des correctifs pour d'autres composants du système d'exploitation Windows ou des améliorations.

Pour plus d'informations concernant la mise à jour du système d'exploitation, reportez-vous au système d'aide en ligne d'Access Help. Pour savoir comment accéder à l'aide, voir «Access Help», à la page 44.

Installation d'autres systèmes d'exploitation

Si vous installez un autre système d'exploitation, suivez les instructions fournies avec les CD ou disquettes de ce système d'exploitation. N'oubliez pas d'installer tous les pilotes de périphérique après avoir procédé à l'installation du système d'exploitation. Les instructions correspondantes sont généralement fournies avec les pilotes de périphérique.

Mise à jour du logiciel antivirus

Votre ordinateur est doté d'un logiciel antivirus que vous pouvez utiliser pour détecter et éliminer les virus. Lenovo fournit la version complète du logiciel antivirus sur votre disque dur avec un abonnement gratuit pendant 90 jours. Passés ces 90 jours, vous devrez vous procurer une nouvelle définition de virus.

Pour plus d'informations concernant la mise à jour de votre logiciel antivirus, reportez-vous au système d'aide en ligne d'Access Help. Pour savoir comment accéder à l'aide, voir «Access Help», à la page 44.

Arrêt de l'ordinateur

Lorsque vous mettez l'ordinateur hors tension, suivez toujours la procédure d'arrêt de votre système d'exploitation. Vous éviterez ainsi de perdre des données non sauvegardées ou d'altérer les logiciels. Pour arrêter le système d'exploitation Microsoft Windows, ouvrez le menu Démarrer à partir du bureau Windows et cliquez sur **Arrêter**. Sélectionnez **Arrêter** dans le menu déroulant et cliquez sur **OK**.

Caractéristiques

Cette section décrit les caractéristiques de votre ordinateur et les logiciels préinstallés.

Informations système

Les informations suivantes font référence à de nombreux modèles. Pour plus d'informations concernant un modèle précis, reportez-vous à l'utilitaire de configuration. Voir Chapitre 5, «Utilisation de l'utilitaire de configuration», à la page 21.

Microprocesseur

- AMD Athlon 64
- AMD Sempron
- Mémoire cache interne (sa taille varie selon le modèle)

Mémoire

- Prise en charge de quatre barrettes DIMM (DDR2) double débit
- Mémoire flash pour programmes système (varie selon le type de modèle)

Unités internes

- Unité de disquette 3.5 pouces, demi-pouce (plate) (sur certains modèles)
- Unité de disque dur interne SATA (Serial Advanced Technology Attachment)
- Unité de disque optique (sur certains modèles)

Sous-système vidéo

- Contrôleur graphique intégré pour écran VGA (Video Graphics Array)
- Connecteur vidéo Express x16 architecture PCI sur la carte mère

Sous-système audio

- Code audio Realtek ALC888
- Connecteurs micro et sortie de ligne/casque sur le panneau frontal
- Connecteurs micro, entrée et sortie de ligne/casque sur le panneau arrière
- Haut-parleur mono interne (sur certains modèles)

Connectivité

- Contrôleur Ethernet intégré 10/100/1000 Mbit/s (sur certains modèles)
- Données/modem télécopie architecture PCI V.90 (sur certains modèles)

Fonctions de gestion du système

- Protocole de configuration dynamique de l'hôte (PXE) et protocole DHCP
- Wake on LAN
- Wake on Ring (dans l'utilitaire de configuration, cette fonction est appelée détection d'appel sur le port série pour un modem externe)
- Administration à distance
- Démarrage automatique
- BIOS et logiciels SM (System Management)
- Enregistrement des résultats de test de matériel du POST

Fonctions d'entrée-sortie

- Port ECP (Extended Capabilities Port)/EPP (Extended Parallel Port) à 25 broches
- Port série à 9 broches
- Six ports USB (deux sur le panneau frontal et quatre sur le panneau de connexion)
- Port souris standard
- Port clavier standard
- Connecteur Ethernet
- Connecteur d'écran VGA

- Trois connecteurs audio (micro, entrée de ligne et sortie de ligne/casque) sur le panneau arrière
- Deux connecteurs audio (micro et sortie de ligne/casque) sur le panneau frontal

Extension

- Cinq baies d'unité (sur certains modèles)
- Trois baies d'unité (sur certains modèles)
- Deux connecteurs de carte PCI 32 bits
- Un connecteur de carte PCI Express x1
- Un connecteur de carte graphique PCI Express x16

Alimentation

- Alimentation 220 Watt avec sélecteur de tension manuel (sur certains modèles)
- Alimentation 280 Watt avec sélecteur de tension manuel (sur certains modèles)
- Alimentation 310 Watt avec sélecteur de tension manuel (sur certains modèles)
- Commutation automatique 50/60 Hz de la fréquence d'entrée
- Prise en charge de l'interface ACPI

Dispositifs de sécurité

- Mots de passe administrateur et utilisateur pour l'accès au BIOS
- Support pour l'ajout d'un verrou avec câble intégré (verrou Kensington)
- Clavier avec lecteur d'empreintes digitales (sur certains modèles ; pour plus d'informations, voir le programme ThinkVantage Productivity Center)
- Interrupteur de détection de présence du carter
- Contrôle de la séquence d'amorçage
- Démarrage sans unité de disquette, ni clavier, ni souris
- Mode de lancement automatique
- Contrôle d'E-S disquette et disque dur
- Contrôle d'E-S de port série et parallèle
- Profil de sécurité par unité

Logiciels préinstallés

Il se peut que votre ordinateur soit livré avec des logiciels préinstallés. Dans ce cas, un système d'exploitation, des pilotes de périphérique destinés à prendre en charge les fonctions intégrées et d'autres programmes sont inclus.

Systemes d'exploitation préinstallés (varient selon le modèle)

Remarque : Tous les pays ne disposent pas de ces systèmes d'exploitation.

- Microsoft Windows XP Edition familiale
- Microsoft Windows XP Professionnel
- Microsoft Windows Vista Edition familiale
- Microsoft Windows Vista Professionnel

Systèmes d'exploitation, certifiés ou testés pour la compatibilité¹ (La liste varie selon le modèle)
Linux

Spécifications

Cette section décrit les spécifications physiques des types de machine 9120, 9127, 9129, 9134, 9136, 9139, 9141, 9143, 9156, 9158, 9171 et 9191.

1. Les systèmes d'exploitation répertoriés ici sont certifiés ou testés pour la compatibilité au moment de la mise sous presse de ce document. Des systèmes d'exploitation supplémentaires peuvent être identifiés par Lenovo comme étant compatibles avec votre ordinateur postérieurement à la publication de ce document. Les corrections et les ajouts à cette liste peuvent faire l'objet de modifications. Pour déterminer si la compatibilité d'un système d'exploitation a fait l'objet de tests ou d'une certification, consultez le site Web de son fournisseur.

Dimensions

Hauteur : 402 mm
Largeur : 175 mm
Profondeur : 440 mm

Poids

Configuration minimale : 9,2 kg
Configuration maximale : 11,3 kg

Environnement

Température de l'air :
En fonctionnement entre 0 et 914,4 m : 10 à 35 °C
En fonctionnement entre 914,4 et 2134 m : 10 à 32 °C
Hors fonctionnement : 10 à 60°C (50 à 140°F)

Humidité :
En fonctionnement : 10 % à 80 %
Hors fonctionnement : 10 % à 90 %
En transit : 10 % à 90 %

Altitude maximale : 2133,6 m

Entrée électrique : Certains modèles disposent d'une alimentation électrique commutable qui prend en charge à la fois les plages basse et haute de tension en entrée. Certains modèles ne disposent pas d'un commutateur et ne prennent en charge que la plage basse ou haute de tension en entrée. Pour plus d'informations, reportez-vous au *Safety and Warranty Guide*.

Tension en entrée :

Plage basse :

Minimum : 100 V ca
Maximum : 127 V ca
Fréquence en entrée : 50/60 Hz
Configuration du commutateur de réglage de tension : 115 V ca (sur certains modèles)

Plage haute :

Minimum : 200 V ca
Maximum : 240 V ca
Fréquence en entrée : 50/60 Hz
Configuration du commutateur de réglage de tension : 230 V ca (sur certains modèles)

Kilovolt-ampères (kVA) en entrée (valeurs approximatives) :

Configuration minimale à la livraison : 0,10 kVA
Configuration maximale : 0,31 kVA

Cette section décrit les spécifications physiques des types de machine 9126, 9128, 9130, 9135, 9137, 9140, 9142, 9144, 9157, 9159, 9169 et 9189.

Dimensions

Hauteur : 108 mm
Largeur : 331 mm
Profondeur : 412 mm

Poids

Configuration minimale à la livraison : 8,2 kg
Configuration maximale : 9,4 kg

Environnement

Température de l'air :

En fonctionnement entre 0 et 914,4 m : 10 à 35 °C
En fonctionnement entre 914,4 et 2134 m : 10 à 32 °C
Hors fonctionnement : 10 à 60°C (50 à 140°F)

Humidité :

En fonctionnement : 10 % à 80 %
Hors fonctionnement : 10 % à 90 %
En transit : 10 % à 90 %

Altitude maximale : 2133,6 m

Entrée électrique : Certains modèles disposent d'une alimentation électrique commutable qui prend en charge à la fois les plages basse et haute de tension en entrée. Certains modèles ne disposent pas d'un commutateur et ne prennent en charge que la plage basse ou haute de tension en entrée. Pour plus d'informations, reportez-vous au *Safety and Warranty Guide*.

Tension en entrée :

Plage basse :

Minimum : 100 V ca
Maximum : 127 V ca
Fréquence en entrée : 50/60 Hz
Configuration du commutateur de réglage de tension : 115 V ca (sur certains modèles)

Plage haute :

Minimum : 200 V ca
Maximum : 240 V ca
Fréquence en entrée : 50/60 Hz
Configuration du commutateur de réglage de tension : 230 V ca (sur certains modèles)

Kilovolt-ampères (kVA) en entrée (valeurs approximatives) :

Configuration minimale à la livraison : 0,09 kVA
Configuration maximale : 0,27 kVA

Chapitre 4. Présentation du logiciel

ThinkCentre est fabriqué avec un système d'exploitation et plusieurs applications préchargés.

Les systèmes d'exploitation disponibles sont les suivants :

- Microsoft Windows XP
- Microsoft Windows Vista

Logiciels fournis avec votre système d'exploitation Windows

La présente section décrit les applications Windows qui sont incluses à ce produit.

Logiciels fournis par Lenovo

ThinkVantage Productivity Center

Le programme ThinkVantage Productivity Center vous guide vers un hôte d'informations et d'outils qui vous aident à configurer, comprendre, gérer et améliorer votre ordinateur.

ThinkVantage Rescue and Recovery 4.0

Le programme ThinkVantage Rescue and Recovery est une solution de récupération et de restauration à un bouton qui comprend un ensemble d'outils de récupération automatique qui permet aux utilisateurs de diagnostiquer, d'obtenir de l'aide et de récupérer rapidement après une panne du système, même si le système d'exploitation principal ne s'initialise pas.

ThinkVantage Client Security

Cette combinaison de logiciels et de matériel est disponible sur certains ordinateurs Lenovo. Elle vous aide à protéger vos données (notamment vos informations vitales de sécurité telles que les mots de passe, les clés de chiffrement et les justificatifs électroniques) et à empêcher tout accès non autorisé aux données.

ThinkVantage System Update

ThinkVantage System Update est un logiciel qui vous permet d'actualiser le logiciel installé sur votre système en téléchargeant et en installant des logiciels (applications, pilotes de périphérique, notifications flash BIOS et autres mises à jour). Certains logiciels que vous souhaitez actualiser sont des programmes fournis par Lenovo, tels que Rescue and Recovery et Productivity Center.

System Migration Assistant

System Migration Assistant (SMA) est un outil logiciel qui permet aux administrateurs système et aux utilisateurs individuels de faire migrer un environnement de travail d'un ordinateur à un autre.

Logiciel du lecteur d'empreintes digitales

A l'aide d'un lecteur d'empreintes digitales, vous pouvez enregistrer vos empreintes digitales et les associer à un mot de passe à la mise sous tension, à un mot de passe d'accès au disque dur et à un mot de passe administrateur (superviseur). Vos empreintes digitales peuvent ainsi remplacer les mots de passe et permettre un accès utilisateur simple et sécurisé. Un clavier avec lecteur

d'empreintes digitales est disponible uniquement sur certains ordinateurs, ou il peut être acheté pour des ordinateurs compatibles avec cette option.

PC Doctor for WINPE et PC Doctor for Windows

Ce programme de diagnostic est préinstallé sur votre disque dur lors de la fabrication. PC-Doctor pour Windows fonctionne via le système d'exploitation Windows pour diagnostiquer des problèmes matériels et faire un rapport des paramètres contrôlés par le système d'exploitation pouvant occasionner des incidents matériels.

Adobe Acrobat Reader

Pour plus d'informations concernant l'accès aux manuels en ligne et au site Web Lenovo, voir «Dossier Online Books», à la page 43.

Chapitre 5. Utilisation de l'utilitaire de configuration

L'utilitaire de configuration permet de visualiser et de modifier les paramètres de configuration de l'ordinateur quel que soit le système d'exploitation utilisé. Il est cependant possible que les paramètres du programme remplacent les paramètres similaires de l'utilitaire.

Démarrage de l'utilitaire de configuration

Pour démarrer l'utilitaire de configuration, procédez comme suit :

1. Si votre ordinateur est déjà sous tension au démarrage de la procédure, arrêtez le système d'exploitation et mettez la machine hors tension.
2. Maintenez la touche F1 enfoncée, puis mettez votre ordinateur sous tension. Lorsque vous entendez une série de signaux sonores, relâchez la touche F1.

Remarques :

- a. Si vous utilisez un clavier USB et que l'utilitaire de configuration ne s'affiche pas à l'aide de cette méthode, appuyez sur la touche F1 et relâchez-la plusieurs fois de suite au lieu de garder la touche enfoncée lors de la mise sous tension de l'ordinateur.
- b. Si un mot de passe utilisateur ou administrateur a été défini, le menu de l'utilitaire de configuration ne s'affiche pas tant que vous n'avez pas entré ce mot de passe. Pour plus d'informations, voir «Utilisation de mots de passe».

L'utilitaire de configuration peut démarrer automatiquement lorsque le POST détecte la suppression ou l'ajout de matériel sur votre ordinateur.

Visualisation et modification de paramètres

Le menu de l'utilitaire de configuration répertorie les différents éléments de la configuration du système. Pour visualiser ou modifier les paramètres, voir «Démarrage de l'utilitaire de configuration».

Vous avez besoin du clavier pour utiliser l'utilitaire de configuration. Les touches nécessaires à l'exécution des différentes tâches sont affichées au bas de chaque écran.

Utilisation de mots de passe

L'utilitaire de configuration vous permet de définir des mots de passe afin d'empêcher toute personne non autorisée d'accéder à votre ordinateur et à vos données. Voir «Démarrage de l'utilitaire de configuration». Les types de mot de passe suivants sont disponibles :

- Mot de passe utilisateur
- Mot de passe administrateur

Il n'est pas nécessaire de définir l'un ou l'autre de ces mots de passe pour utiliser l'ordinateur. Toutefois, si vous décidez d'en définir un, lisez les sections ci-après.

Remarques concernant les mots de passe

Un mot de passe peut se composer de douze caractères (a-z et 0-9) et symboles dans l'ordre de votre choix. Pour des raisons de sécurité, il est recommandé d'utiliser un mot de passe "renforcé" ne pouvant pas être facilement deviné. Le mot de passe doit répondre aux règles suivantes :

- Il se compose d'au moins huit caractères.
- Il contient au moins une lettre, un chiffre et un symbole.
- Il contient au moins l'un des symboles suivants : , . / ` ; ' []
- Il peut contenir un espace.
- Les mots de passe de l'utilitaire de configuration et de l'unité de disque dur ne tiennent pas compte de la différence entre majuscules et minuscules.
- Il ne correspond ni à votre nom ni à votre nom d'utilisateur.
- Il n'est pas un mot ou un nom commun.
- Il est très différent de votre mot de passe précédent.

Mot de passe utilisateur

Lorsqu'un mot de passe utilisateur est défini, l'ordinateur ne peut être utilisé tant que le mot de passe valide n'a pas été saisi au clavier.

Mot de passe administrateur

Lorsqu'un mot de passe administrateur est défini, il empêche les personnes non autorisées de modifier des paramètres de configuration. Si vous êtes responsable de la gestion des paramètres de plusieurs ordinateurs, il peut être utile de définir un mot de passe administrateur.

Lorsqu'un mot de passe administrateur est défini, une invite s'affiche chaque fois que vous essayez d'accéder à l'utilitaire de configuration.

Si les mots de passe utilisateur et administrateur sont tous deux définis, vous pouvez taper l'un ou l'autre. Cependant, pour modifier les paramètres de configuration, vous devez utiliser le mot de passe administrateur.

Définition, modification et suppression d'un mot de passe

Pour définir, modifier ou supprimer un mot de passe, effectuez les opérations ci-dessous.

Remarque : Un mot de passe peut comporter jusqu'à douze caractères (A-Z, a-z et 0-9) dans l'ordre de votre choix. Pour plus d'informations, voir «Remarques concernant les mots de passe».

1. Démarrez l'utilitaire de configuration (voir Chapitre 5, «Utilisation de l'utilitaire de configuration», à la page 21).
2. Dans le menu de l'utilitaire de configuration, sélectionnez **Security** (Sécurité).
3. Sélectionnez **Set Passwords** (Définir des mots de passe). Lisez les informations qui s'affichent dans la partie droite de l'écran.

Utilisation de la fonction **Security Profile by Device** (Profil de sécurité par unité)

L'utilisation de la fonction **Security Profile by Device** (Profil de sécurité par unité) permet d'activer ou de désactiver l'accès utilisateur aux unités suivantes :

IDE controller (Contrôleur IDE)	Lorsque cette option a pour valeur Disable (Désactiver), toutes les unités connectées au contrôleur IDE (à savoir les unités de disque dur ou l'unité de CD-ROM) sont désactivées et ne figurent plus dans la configuration du système.
Diskette Drive Access (Accès à l'unité de disquette)	Lorsque cette option a pour valeur Disable (Désactiver), vous ne pouvez pas accéder à l'unité de disquette.

Pour définir l'option **Security Profile by Device** (Profil de sécurité par unité), procédez comme suit :

1. Démarrez l'utilitaire de configuration (voir «Démarrage de l'utilitaire de configuration», à la page 21).
2. Dans le menu de l'utilitaire de configuration, sélectionnez **Security** (Sécurité).
3. Sélectionnez **Security Profile by Device** (Profil de sécurité par unité).
4. Sélectionnez les unités et paramètres de votre choix, puis appuyez sur la touche Entrée.
5. Revenez au menu de l'utilitaire de configuration et sélectionnez **Exit** (Quitter), puis **Save Settings** (Sauvegarder les paramètres) ou **Save and exit the Setup Utility** (Sauvegarder et quitter l'utilitaire de configuration).

Remarque : Si vous ne voulez pas sauvegarder les paramètres, sélectionnez **Exit the Setup Utility without saving** (Quitter l'utilitaire de configuration sans sauvegarder).

Sélection d'une unité d'amorçage

Si votre ordinateur ne démarre pas (ne s'amorce pas) comme prévu à partir d'une unité telle qu'un CD-ROM, une disquette ou un disque dur, utilisez l'une des procédures suivantes pour sélectionner une unité d'amorçage.

Sélection d'une unité d'amorçage temporaire

Utilisez cette procédure pour effectuer le démarrage à partir de n'importe quelle unité d'amorçage.

Remarque : Tous les CD, disques durs et disquettes ne sont pas amorçables.

1. Mettez votre ordinateur hors tension.
2. Maintenez la touche F12 enfoncée, puis mettez l'ordinateur sous tension. Lorsque le menu Startup Device (Unité d'amorçage) s'affiche, relâchez la touche F12.

Remarque : Si vous utilisez un clavier USB et que le menu Startup Device (Unité d'amorçage) ne s'affiche pas à l'aide de cette méthode, appuyez sur la touche F12 et relâchez-la plusieurs fois de suite au lieu de garder la touche enfoncée lors de la mise sous tension de l'ordinateur.

3. Sélectionnez l'unité d'amorçage souhaitée dans le menu Startup Device (Unité d'amorçage) et appuyez sur Entrée pour commencer.

Remarque : La sélection d'une unité d'amorçage dans le menu Startup Device (Unité d'amorçage) ne modifie pas de façon permanente la séquence d'amorçage.

Sélection ou modification de la séquence d'amorçage

Pour visualiser ou modifier de façon définitive la séquence d'amorçage configurée, procédez comme suit :

1. Démarrez l'utilitaire de configuration (voir «Démarrage de l'utilitaire de configuration», à la page 21).
2. Sélectionnez **Startup** (Amorçage).
3. Sélectionnez **Startup Sequence** (Séquence d'amorçage). Lisez les informations qui s'affichent dans la partie droite de l'écran.
4. Sélectionnez les unités pour la séquence d'amorçage principale (Primary Startup Sequence), la séquence d'amorçage automatique (Automatic Startup Sequence) et la séquence d'amorçage en cas d'erreur (Error Startup Sequence).
5. Sélectionnez **Exit** (Quitter) dans le menu de l'utilitaire de configuration, puis **Save Settings** (Sauvegarder les paramètres) ou **Save and exit the Setup Utility** (Sauvegarder et quitter l'utilitaire de configuration).

Si vous avez modifié ces paramètres et souhaitez revenir aux paramètres par défaut, sélectionnez **Load Default Settings** (Charger les paramètres par défaut) dans le menu Exit (Quitter).

Sortie de l'utilitaire de configuration

Une fois les paramètres visualisés ou modifiés, appuyez sur Esc pour retourner au menu de l'utilitaire de configuration (vous devrez peut-être appuyer plusieurs fois). Pour sauvegarder les nouveaux paramètres, sélectionnez **Save Settings** (Sauvegarder les paramètres) ou **Save and exit the Setup Utility** (Sauvegarder et quitter l'utilitaire de configuration). Sinon, les modifications apportées ne seront pas sauvegardées.

Chapitre 6. Mise à jour des programmes système

Le présent chapitre contient des informations sur la mise à jour des programmes POST/BIOS et sur la reprise en cas d'échec de cette mise à jour.

Utilisation de programmes système

Les programmes système sont la couche logicielle de base de votre ordinateur. Ils comprennent le POST ((Power-On Self-Test), le BIOS (Basic Input/Output System) et l'utilitaire de configuration. Le POST est composé de tests et de procédures exécutés à chaque mise sous tension de l'ordinateur. Le système BIOS est la couche logicielle qui transforme les instructions d'autres couches logicielles en signaux électriques pouvant être exécutés par le matériel de votre ordinateur. L'utilitaire de configuration permet de visualiser et de modifier les paramètres de configuration de l'ordinateur.

La carte mère de votre système est dotée d'un module EEPROM (mémoire morte effaçable et programmable électriquement, également appelée mémoire flash). Vous pouvez facilement mettre à jour le POST, le BIOS et l'utilitaire de configuration en démarrant votre ordinateur à l'aide d'une disquette de mise à jour flash ou en exécutant un programme de mise à jour spécial à partir de votre système d'exploitation.

Il peut arriver que Lenovo apporte des modifications aux programmes POST/BIOS. Dès parution, les mises à jour sont disponibles sous forme de fichiers téléchargeables sur le site Web Lenovo à l'adresse <http://www.lenovo.com>. Un fichier .txt inclus avec les fichiers de mise à jour des programmes POST/BIOS contient les instructions d'utilisation de ces mises à jour. Pour la plupart des modèles, vous pouvez télécharger soit un programme de mise à jour permettant de créer une disquette de mise à jour des programmes système (flash), soit un programme de mise à jour pouvant être exécuté à partir du système d'exploitation.

Remarque : Vous pouvez télécharger une image de CD auto-amorçable (appelée également image .iso) du programme de diagnostic à l'adresse <http://www.lenovo.com> pour les systèmes sans unité de disquette.

Mise à jour (instantané) du BIOS à partir d'un CD-ROM ou d'une disquette

Cette section indique comment mettre à jour (faire un instantané) du BIOS à l'aide d'un CD-ROM ou d'une disquette. Les mises à jour du programme système sont disponibles sur le site Web à l'adresse suivante : <http://www.lenovo.com/support>.

1. Pour mettre à jour (faire un instantané) le système BIOS :
 - Si vous utilisez un CD-ROM, assurez-vous que l'ordinateur est sous tension. Insérez le CD-ROM dans l'unité de disque optique. La mise à jour commence.
 - Si vous utilisez une disquette, assurez-vous que l'ordinateur est hors tension et insérez une mise à jour de programme système (disquette flash). Mettez alors l'ordinateur sous tension. La mise à jour commence.

2. Lorsque vous êtes invité à sélectionner une langue, entrez au clavier le numéro correspondant à la langue de votre choix et appuyez sur Entrée.
3. Lorsque vous êtes invité à modifier le numéro de série, tapez Y.
4. Tapez le numéro de série à sept caractères de votre ordinateur et appuyez sur Entrée.
5. Lorsque vous êtes invité à modifier le type/modèle de la machine, tapez Y.
6. Tapez le type/modèle à sept caractères de votre ordinateur et appuyez sur Entrée.
7. Suivez les instructions qui s'affichent pour terminer la mise à jour.

Mise à jour (instantané) du BIOS à partir de votre système d'exploitation

Remarque : Du fait des améliorations constamment apportées au site Web, le contenu de la page Web (y compris les liens référencés dans la procédure suivante) est susceptible d'être modifié.

1. A partir de votre navigateur, entrez <http://www.lenovo.com/support> dans la zone adresse et appuyez sur Entrée.
2. Localisez les fichiers téléchargeables pour votre type d'ordinateur comme suit :
 - a. Dans la zone **Enter a product number**, indiquez le type de la machine et cliquez sur **Go**.
 - b. Cliquez sur **Continue**.
 - c. Cliquez sur **Downloads and drivers**.
 - d. Sous la catégorie BIOS, cliquez sur la mise à jour Flash BIOS.
 - e. Cliquez sur le fichier .txt contenant les instructions d'installation pour la mise à jour flash BIOS (instantané à partir de la version du système d'exploitation).
3. Imprimez ces instructions car elles n'apparaissent plus à l'écran une fois le téléchargement commencé.
4. A partir du navigateur, cliquez sur **Back** pour retourner à la liste de fichiers. Suivez attentivement les instructions imprimées pour télécharger, extraire et installer la mise à jour.

Chapitre 7. Résolution des incidents et outils de diagnostic

Le présent chapitre décrit les incidents les plus courants et la façon de les résoudre, ainsi que les outils de diagnostic. Si vous rencontrez un incident qui n'est pas décrit ici, voir Chapitre 9, «Assistance technique», à la page 43 pour connaître les ressources supplémentaires de résolution des incidents.

Résolution des incidents de base

Le tableau suivant fournit des informations destinées à faciliter la résolution des incidents susceptibles de se produire sur votre ordinateur.

Symptôme	Action
L'ordinateur ne démarre pas lorsque vous appuyez sur l'interrupteur d'alimentation.	<p>Vérifiez les points ci-après.</p> <ul style="list-style-type: none">• Le cordon d'alimentation est branché à l'arrière de l'ordinateur et sur une prise de courant alimentée.• Si votre ordinateur est équipé d'un second interrupteur d'alimentation à l'arrière, assurez-vous qu'il est en fonction.• Le voyant d'alimentation à l'avant de l'ordinateur doit être allumé.• Le voltage est correctement défini pour votre pays. <p>Si l'incident persiste, faites réparer l'ordinateur. Reportez-vous aux consignes de sécurité et de garantie fournies avec votre ordinateur pour obtenir la liste des numéros de téléphone du support et des services.</p>
L'écran est noir.	<p>Vérifiez les points ci-après.</p> <ul style="list-style-type: none">• Le câble de l'écran est correctement connecté à l'arrière de l'écran et à l'arrière de l'ordinateur.• Le cordon d'alimentation est branché sur l'ordinateur et sur une prise de courant alimentée.• L'écran est allumé, les boutons de réglage de la luminosité et du contraste sont correctement réglés.• Le voltage est correctement défini pour votre pays.• Le câble d'interface de l'écran est correctement branché sur l'écran et dans le port de l'ordinateur prévu à cet effet. <p>Remarque : Si votre ordinateur dispose de deux ports d'écran, vérifiez que votre écran est connecté au port d'option plutôt qu'à celui situé à l'arrière de la carte mère. Pour plus d'informations, voir «Connexion de l'ordinateur», à la page 6.</p> <p>Si l'incident persiste, faites réparer l'ordinateur. Reportez-vous aux consignes de sécurité et de garantie fournies avec votre ordinateur pour obtenir la liste des numéros de téléphone du support et des services.</p>
Le clavier ne fonctionne pas. L'ordinateur ne répond pas au clavier.	<p>Vérifiez les points ci-après.</p> <ul style="list-style-type: none">• L'ordinateur est allumé.• L'écran est allumé, les boutons de réglage de la luminosité et du contraste sont correctement réglés.• Le clavier est correctement relié au port clavier de l'ordinateur.• Aucune touche n'est bloquée. <p>Si l'incident persiste, faites réparer l'ordinateur. Reportez-vous aux consignes de sécurité et de garantie fournies avec votre ordinateur pour obtenir la liste des numéros de téléphone du support et des services.</p>

Symptôme	Action
Le clavier USB ne fonctionne pas.	<p>Vérifiez les points ci-après.</p> <ul style="list-style-type: none"> • L'ordinateur est allumé. • Le clavier est correctement relié au port USB à l'avant ou à l'arrière de l'ordinateur. • Aucune touche n'est bloquée. <p>Si l'incident persiste, faites réparer l'ordinateur. Reportez-vous aux consignes de sécurité et de garantie fournies avec votre ordinateur pour obtenir la liste des numéros de téléphone du support et des services.</p>
La souris ne fonctionne pas. L'ordinateur ne répond pas à la souris.	<p>Vérifiez les points ci-après.</p> <ul style="list-style-type: none"> • L'ordinateur est allumé. • La souris est correctement reliée au port souris de l'ordinateur. • La souris est propre. Pour plus d'informations, voir «Nettoyage de la souris», à la page 32. <p>Si l'incident persiste, faites réparer l'ordinateur. Reportez-vous aux consignes de sécurité et de garantie fournies avec votre ordinateur pour obtenir la liste des numéros de téléphone du support et des services.</p>
Le système d'exploitation ne démarre pas.	<p>Vérifiez les points ci-après.</p> <ul style="list-style-type: none"> • L'unité de disquette ne contient aucune disquette. • La séquence d'amorçage inclut l'unité d'amorçage (sur laquelle se trouve le système d'exploitation). Dans la plupart des cas, le système d'exploitation est sur le disque dur. Pour plus d'informations, voir «Sélection d'une unité d'amorçage», à la page 23. <p>Si l'incident persiste, faites réparer l'ordinateur. Reportez-vous aux consignes de sécurité et de garantie fournies avec votre ordinateur pour obtenir la liste des numéros de téléphone du support et des services.</p>
L'ordinateur émet plusieurs signaux sonores avant le démarrage du système d'exploitation.	<p>Vérifiez qu'aucune touche n'est bloquée.</p> <p>Si l'incident persiste, faites réparer l'ordinateur. Reportez-vous aux consignes de sécurité et de garantie fournies avec votre ordinateur pour obtenir la liste des numéros de téléphone du support et des services.</p>

Programmes de diagnostic

Des programmes de diagnostic permettent de tester les composants matériels de votre ordinateur et indiquent quels sont les paramètres susceptibles de provoquer des incidents au niveau du matériel. Deux programmes de diagnostic sont préinstallés sur votre ordinateur pour faciliter le diagnostic des incidents :

- PC-Doctor for Windows (utilisé pour le diagnostic des incidents sous le système d'exploitation Windows)
- PC-Doctor for DOS ou PC-Doctor for Windows PE, selon le type et le modèle de votre machine (utilisé lorsque le système d'exploitation Windows ne démarre pas)

Remarques :

1. Vous pouvez télécharger la dernière version de PC-Doctor for Windows ou de PC-Doctor for DOS à l'adresse suivante : <http://www.lenovo.com/support/>. Indiquez le type de la machine dans la zone **Enter a product number** et cliquez sur **Go** pour rechercher les pilotes de périphérique spécifiques à votre ordinateur.

2. Si vous ne parvenez pas à isoler ou à résoudre l'incident par vous-même en exécutant la version applicable de PC-Doctor, cliquez sur le bouton **Save** dans le fichier journal de PC-Doctor-log-file. Tous les fichiers journaux relatifs à l'incident devront être disponibles lorsque vous parlerez à un représentant du support technique interne Lenovo.

PC-Doctor for Windows

PC-Doctor for Windows est un programme de diagnostic qui fonctionne sur le système Windows. Ce programme de diagnostic vous permet de visualiser les symptômes et les solutions des incidents, d'accéder au centre de dépannage Lenovo, de mettre à jour les pilotes de périphérique et de réviser les informations système.

Pour exécuter PC-Doctor for Windows, ouvrez le menu Démarrer à partir du bureau Windows, puis sélectionnez **Tous les programmes, PC-Doctor for Windows** et cliquez sur **PC-Doctor for Windows**. Suivez les instructions qui s'affichent. Pour plus d'informations sur l'exécution du programme de diagnostic, reportez-vous au système d'aide de PC-Doctor for Windows.

Si vous suspectez toujours un incident après l'exécution de PC-Doctor for Windows, exécutez PC-Doctor for DOS ou PC-Doctor for Windows PE pour vous aider à diagnostiquer l'incident concernant votre ordinateur.

PC-Doctor for DOS

Selon le type et le modèle de votre ordinateur Lenovo, il est équipé soit de PC-Doctor for DOS, soit de PC-Doctor for Windows PE. Le programme de diagnostic PC-Doctor for DOS fait partie de l'espace de travail Rescue and Recovery et s'exécute indépendamment du système Windows. Utilisez PC-Doctor for DOS, si vous ne parvenez pas à démarrer Windows ou si PC-Doctor for Windows n'est pas parvenu à isoler un éventuel incident. Vous pouvez exécuter PC-Doctor for DOS à partir d'une image de CD de diagnostic ou de disquettes de diagnostic que vous créez. Vous pouvez également exécuter PC-Doctor for DOS à partir de l'espace de travail Rescue and Recovery.

Remarque : Veillez à créer une image de CD de diagnostic ou des disquettes de diagnostic dans le cas où vous ne parvenez pas à exécuter PC-Doctor for DOS à partir de l'espace de travail Rescue and Recovery.

Création d'une image de CD de diagnostic

Pour créer une image de CD de diagnostic, téléchargez une image de CD auto-amorçable (image .iso) du programme de diagnostic à l'adresse suivante : <http://www.lenovo.com/support/>. Une fois l'image téléchargée, vous pouvez créer le CD à l'aide d'un de gravure de CD.

Si votre ordinateur n'est pas équipé d'un graveur de CD ou ne dispose pas d'un accès à Internet, voir «Création de disquettes de diagnostic».

Création de disquettes de diagnostic

Pour créer des disquettes de diagnostic, téléchargez le programme de diagnostic PC-Doctor for DOS à partir de l'adresse <http://www.lenovo.com/support/> sur deux disquettes vierges, formatées.

Si vous ne disposez pas d'un accès à Internet, créez les disquettes de diagnostic en suivant la procédure ci-après.

Remarque : Vous aurez besoin d'une unité de disquette sur votre ordinateur ou d'une unité de disquette USB pour effectuer cette procédure.

1. Arrêtez le système d'exploitation et mettez l'ordinateur hors tension.
2. Si vous utilisez une unité de disquette USB, raccordez-la à l'ordinateur.
3. Appuyez sur la touche F11 et relâchez-la plusieurs fois de suite dès que vous mettez l'ordinateur sous tension.
4. Lorsque vous entendez des signaux sonores ou lorsque le logo s'affiche, relâchez la touche F11. L'espace de travail Rescue and Recovery s'ouvre.

Remarque : Sur certains modèles, appuyez sur la touche Echap pour accéder à Rescue and Recovery.

5. A partir de l'espace de travail Rescue and Recovery, sélectionnez **Création de disquettes de diagnostic**.
6. Suivez les instructions qui s'affichent.
7. Lorsque vous y êtes invité, insérez une disquette formatée dans l'unité et suivez les instructions affichées à l'écran.
8. Une fois l'opération terminée, retirez la disquette et cliquez sur **Quitter**.
9. Insérez une autre disquette vierge formatée dans l'unité de disquette et continuez de suivre les instructions qui s'affichent.
10. Une fois l'opération terminée, retirez la disquette et cliquez sur **Quitter**.

Exécution de diagnostics à partir du CD ou de disquettes

Pour exécuter des diagnostics à partir de l'image de CD de diagnostic ou des disquettes de diagnostic que vous avez créées, procédez comme indiqué ci-après.

1. Vérifiez que l'ordinateur est hors tension.
2. Si vous exécutez des diagnostics à partir de disquettes à l'aide d'une unité de disquette USB, connectez l'unité USB.
3. Insérez le CD dans l'unité de disque optique ou la première disquette dans l'unité de disquette.
4. Redémarrez l'ordinateur.

Remarque : Si le programme de diagnostic ne démarre pas, c'est que l'unité de disque optique ou l'unité de disquette n'a pas été définie en tant qu'unité amorçable. Pour obtenir des instructions concernant la sélection ou la modification de l'unité d'amorçage, voir «Sélection d'une unité d'amorçage», à la page 23.

5. Lorsque le programme de diagnostic s'ouvre, suivez les instructions qui s'affichent.

Remarque : Si vous exécutez des diagnostics à partir d'une disquette, retirez la première disquette lorsque vous y êtes invité et insérez la seconde disquette.

6. Lorsque le programme se termine, retirez le CD ou la disquette de l'unité.
7. Sélectionnez le test de diagnostic que vous souhaitez exécuter. Appuyez sur la touche F1 pour obtenir une aide supplémentaire.

Exécution de diagnostics à partir de l'espace de travail Rescue and Recovery

Pour ce faire, suivez la procédure ci-après.

Remarque : Si vous n'avez pas créé d'image de CD de diagnostic ou de disquettes de diagnostic, vous pouvez exécuter le programme de diagnostic PC-Doctor for DOS à partir de l'espace de travail Rescue and Recovery.

1. Arrêtez le système d'exploitation et mettez l'ordinateur hors tension.
2. Appuyez sur la touche F11 et relâchez-la plusieurs fois de suite dès que vous mettez l'ordinateur sous tension.
3. Lorsque vous entendez des signaux sonores ou lorsque le logo s'affiche, relâchez la touche F11. L'espace de travail Rescue and Recovery s'ouvre.

Remarque : Sur certains modèles, appuyez sur la touche Echap pour accéder à Rescue and Recovery.

4. A partir de l'espace de travail Rescue and Recovery, sélectionnez **Diagnostic du matériel**.
5. Suivez les invites qui s'affichent. L'ordinateur redémarre.
6. Au redémarrage de l'ordinateur, le programme de diagnostic s'ouvre automatiquement. Sélectionnez le test de diagnostic que vous souhaitez exécuter. Appuyez sur la touche F1 pour obtenir une aide supplémentaire.

PC-Doctor for Windows PE

Selon le type et le modèle de votre machine, PC-Doctor for DOS ou PC-Doctor for Windows PE est installé sur votre ordinateur Lenovo. Le programme de diagnostic PC-Doctor for Windows PE fait partie de l'espace de travail Rescue and Recover. Utilisez PC-Doctor for Windows PE, si vous ne parvenez pas à démarrer Windows ou si PC-Doctor for Windows n'est pas parvenu à isoler un éventuel incident.

Exécution de diagnostics à partir de l'espace de travail Rescue and Recovery

Vous pouvez exécuter le programme de diagnostic PC-Doctor for Windows PE à partir de l'espace de travail Rescue and Recovery. Pour ce faire, suivez la procédure ci-après.

1. Arrêtez le système d'exploitation et mettez l'ordinateur hors tension.
2. Appuyez sur la touche F11 et relâchez-la plusieurs fois de suite dès que vous mettez l'ordinateur sous tension.
3. Lorsque vous entendez des signaux sonores ou lorsque le logo s'affiche, relâchez la touche F11. L'espace de travail Rescue and Recovery s'ouvre.
4. A partir de l'espace de travail Rescue and Recovery, sélectionnez **Diagnostic du matériel**.
5. Le programme de diagnostic s'ouvre automatiquement. Sélectionnez le test de diagnostic que vous souhaitez exécuter. Appuyez sur la touche F1 pour obtenir une aide supplémentaire.
6. Suivez les instructions qui s'affichent.

Remarque : Le support de secours contient PC-Doctor for Windows PE. Pour plus d'informations sur le support de secours, voir «Création et utilisation d'un support de récupération d'urgence», à la page 39.

Nettoyage de la souris

Cette section fournit des instructions concernant le nettoyage d'une souris optique ou d'une souris non optique.

Souris optique

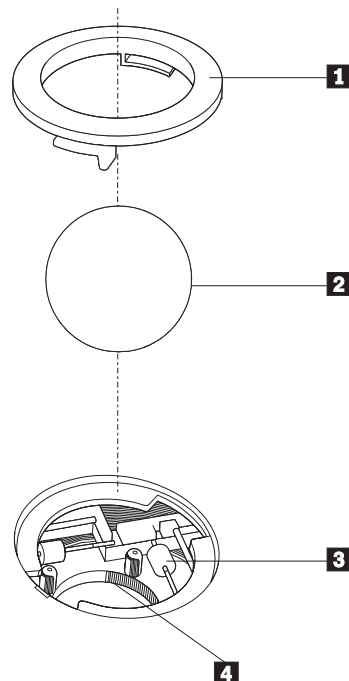
Une souris optique utilise une diode électroluminescente (DEL) et un détecteur optique pour le déplacement du pointeur. Si le pointeur de l'écran ne se déplace pas parallèlement à la souris optique, il se peut que vous deviez la nettoyer. Pour nettoyer la souris optique :

1. Mettez votre ordinateur hors tension.
2. Déconnectez le câble de la souris de l'ordinateur.
3. Retournez la souris pour examiner la lentille.
 - a. Si vous apercevez une tache sur la lentille, nettoyez doucement cette dernière à l'aide d'un bâtonnet ouaté sans produit.
 - b. Si la lentille est sale, soufflez doucement sur les saletés.
4. Vérifiez la surface sur laquelle vous utilisez la souris. Si cette surface représente une image ou un motif très complexe, l'écran peut avoir des difficultés à déterminer les changements de position de la souris.
5. Reconnectez le câble de la souris à l'ordinateur.
6. Remettez votre ordinateur sous tension.

Souris non optique

Une souris non optique utilise une bille pour le déplacement du pointeur. Si le pointeur de l'écran ne se déplace pas parallèlement à la souris, vous devrez peut-être nettoyer cette dernière. Pour nettoyer la souris non optique :

Remarque : L'illustration suivante peut être légèrement différente pour votre souris.



- 1** Anneau du crochet de retenue
- 2** Bille
- 3** Rouleaux plastiques
- 4** Compartiment à bille

Pour nettoyer une souris à bille, procédez comme indiqué ci-après.

1. Mettez votre ordinateur hors tension.
2. Déconnectez le câble de la souris de l'ordinateur.
3. Retournez la souris. Faites tourner l'anneau de retenue **1** jusqu'à la position déverrouillée afin de retirer la bille.
4. Posez votre main sur l'anneau de retenue et la bille **2**, puis remettez la souris à l'endroit, afin que l'anneau et la bille tombent dans votre main.
5. Lavez la bille dans de l'eau tiède savonneuse, puis séchez-la à l'aide d'un chiffon propre.
6. Soufflez doucement dans le logement de la bille **4** afin d'en retirer la poussière et les peluches.
7. Examinez les rouleaux de plastique **3** à l'intérieur du logement de la bille. Généralement, une bande de poussière se forme sur ces rouleaux.
8. Si besoin est, nettoyez-les à l'aide d'un bâtonnet ouaté imbibé d'alcool à 90°. Faites tourner les rouleaux et nettoyez-les jusqu'à retirer toutes les impuretés. Assurez-vous que les rouleaux soient toujours centrés dans leurs logements après le nettoyage.
9. Retirez toute fibre ayant pu se déposer sur les rouleaux.
10. Remplacez la bille et l'anneau de retenue. Mettez l'anneau de retenue en position verrouillée.
11. Reconnectez le câble de la souris à l'ordinateur.
12. Remettez votre ordinateur sous tension.

Chapitre 8. Récupération de logiciels

Le présent chapitre a pour but de vous aider à vous familiariser avec les solutions de récupération fournies par Lenovo. Ce chapitre explique comment et quand utiliser les méthodes de récupération suivantes :

- Création et utilisation de disques de récupération
- Exécution d'opérations de sauvegarde et de récupération
- Utilisation de l'espace de travail Rescue and Recovery
- Création et utilisation d'un support de récupération d'urgence
- Création et utilisation d'une disquette de réparation
- Récupération ou installation de pilotes de périphérique
- Configuration d'une unité de récupération d'urgence dans la séquence d'amorçage
- Résolution des incidents de récupération

Pour plus d'informations sur le programme Rescue and Recovery de Lenovo, reportez-vous à l'aide en ligne Access Help. Pour plus de détails sur l'accès à l'aide en ligne, voir «Access Help», à la page 44.

Remarque : Vous avez le choix entre plusieurs méthodes de récupération de logiciels en cas d'incident logiciel ou matériel. Certaines méthodes varient en fonction du type de système d'exploitation que vous exécutez.

Création et utilisation du disque de récupération du produit

Si votre ordinateur est équipé d'une unité de CD ou DVD inscriptible, vous pouvez créer un jeu de disques de récupération qui vous permettra de restaurer le contenu de l'unité de disque dur à l'état dans lequel il était à sa sortie d'usine. Les disques de récupération sont utiles lorsque vous transférez l'ordinateur vers une autre zone, lorsque vous vendez l'ordinateur, lorsque vous le recyclez ou, en dernier ressort, lorsque vous tentez de remettre l'ordinateur en état de fonctionnement une fois que toutes les autres méthodes de récupération ont échoué. Par mesure de précaution, il est donc essentiel de créer le plus rapidement possible un jeu de disques de récupération.

Remarque : Les opérations que vous pouvez exécuter avec les disques de récupération dépendent du système d'exploitation à partir duquel ils ont été créés. Votre licence Microsoft Windows vous permet de créer un seul jeu de disques de récupération. Il est donc important de stocker ces disques en lieu sûr après leur création.

Pour créer des disques de récupération, procédez comme indiqué ci-après.

1. A partir du bureau Windows, ouvrez le menu Démarrer, sélectionnez **Tous les programmes**, puis **ThinkVantage** et cliquez sur **Create Recovery Media**.
2. Suivez les instructions qui s'affichent.

La liste suivante explique comment les disques de récupération sont utilisés sur différents systèmes d'exploitation :

- Windows XP : utilisez les disques de récupération pour restaurer le contenu d'origine à la sortie d'usine de votre ordinateur, réaliser une récupération d'usine personnalisée ou exécuter d'autres opérations de secours et de récupération, telles que la récupération d'urgence de fichiers individuels.
- Windows Vista : utilisez les disques de récupération pour restaurer le contenu d'origine à la sortie d'usine de votre ordinateur uniquement.

Lorsque vous utilisez des disques de récupération sur Windows XP, vous pouvez accéder à l'espace de travail Rescue and Recovery et sélectionner l'une des diverses opérations de récupération proposées. Sur Windows Vista, vous êtes invité à insérer vos disques de récupération et vous êtes guidé tout au long du processus de restauration du contenu d'origine à la sortie d'usine uniquement.

Pour utiliser les disques de récupération sur Windows XP, procédez comme suit :

Avertissement : Lorsque vous restaurez le contenu de l'unité de disque dur comme il était à sa sortie d'usine à partir des disques de récupération, tous les fichiers situés sur cette unité sont supprimés et remplacés par le contenu d'origine à la sortie d'usine. Durant la procédure de récupération, le système vous invite, si vous le souhaitez, à enregistrer un ou plusieurs fichiers stockés sur votre unité de disque dur sur un autre support avant leur suppression.

1. Insérez le disque de récupération du produit 1 dans votre unité de CD ou de DVD.
2. Redémarrez l'ordinateur.
3. Au bout d'un court instant, l'espace de travail Rescue and Recovery s'ouvre.

Remarque : Si l'espace de travail Rescue and Recovery ne s'ouvre pas, il se peut que votre unité d'amorçage (unité de CD ou de DVD) ne soit pas correctement configurée dans la séquence d'amorçage du BIOS. Pour plus d'informations, voir «Configuration d'une unité de récupération d'urgence dans la séquence d'amorçage», à la page 41.

4. Dans le menu Rescue and Recovery, sélectionnez **Restauration du système**.
5. Suivez les instructions qui s'affichent. Insérez le disque de récupération approprié lorsque vous y êtes invité.

Remarque : Une fois que le contenu de l'unité de disque dur a été restauré et remplacé par le contenu d'origine à sa sortie d'usine, il se peut que vous deviez réinstaller certains logiciels ou pilotes. Pour plus de détails, voir «Utilisation de l'espace de travail Rescue and Recovery», à la page 38.

Pour utiliser les disques de récupération sur Windows Vista, procédez comme suit :

Avertissement : Lorsque vous restaurez le contenu de l'unité de disque dur comme il était à sa sortie d'usine à partir des disques de récupération, tous les fichiers situés sur cette unité sont supprimés et remplacés par le contenu d'origine à la sortie d'usine.

1. Insérez le disque de récupération du produit 1 dans votre unité de CD ou de DVD.

2. Redémarrez l'ordinateur.
3. Suivez les instructions qui s'affichent. Insérez le disque de récupération approprié lorsque vous y êtes invité.

Remarque : Une fois que le contenu de l'unité de disque dur a été restauré et remplacé par le contenu d'origine à sa sortie d'usine, il se peut que vous deviez réinstaller certains logiciels ou pilotes. Pour plus de détails, voir «Utilisation de l'espace de travail Rescue and Recovery», à la page 38.

Exécution d'opérations de sauvegarde et de récupération

Le programme Rescue and Recovery vous permet de sauvegarder la totalité du contenu de votre disque dur, et en particulier le système d'exploitation, les fichiers de données, les programmes d'application et les paramètres personnels. Vous pouvez indiquer l'endroit où le programme Rescue and Recovery devra stocker la sauvegarde :

- dans une zone protégée du disque dur,
- sur un second disque dur installé sur votre ordinateur,
- sur un disque dur USB externe connecté à l'ordinateur,
- sur une unité réseau,
- sur des CD ou des DVD inscriptibles (pour cela, vous devez disposer d'une unité de CD ou de DVD inscriptible).

Une fois que vous avez sauvegardé votre disque dur, vous pouvez restaurer la totalité de son contenu, ne restaurer que certains fichiers ou ne restaurer que le système d'exploitation Windows et les applications associées.

Pour effectuer une opération de sauvegarde à partir du programme Rescue and Recovery, procédez comme suit :

1. A partir du bureau Windows, ouvrez le menu Démarrer, sélectionnez **Tous les programmes**, cliquez sur **ThinkVantage**, puis sur **Rescue and Recovery**. Le programme Rescue and Recovery s'ouvre.
2. Dans la fenêtre principale de Rescue and Recovery, cliquez sur **Sauvegarder votre disque dur** pour sélectionner les options de l'opération de sauvegarde.
3. Suivez les instructions qui s'affichent.

Pour effectuer une opération de restauration à partir du programme Rescue and Recovery, procédez comme suit :

1. A partir du bureau Windows, ouvrez le menu Démarrer, sélectionnez **Tous les programmes**, cliquez sur **ThinkVantage**, puis sur **Rescue and Recovery**. Le programme Rescue and Recovery s'ouvre.
2. Dans la fenêtre principale de Rescue and Recovery, cliquez sur l'icône **Restaurer le système à partir d'une sauvegarde**.
3. Suivez les instructions qui s'affichent.

Pour des informations concernant l'exécution d'une opération de restauration à partir de l'espace de travail Rescue and Recovery, voir «Utilisation de l'espace de travail Rescue and Recovery», à la page 38.

Utilisation de l'espace de travail Rescue and Recovery

L'espace de travail Rescue and Recovery réside dans une zone protégée et cachée du disque dur qui fonctionne indépendamment du système d'exploitation Windows. Vous pouvez ainsi effectuer des opérations de récupération même si Windows ne peut plus être démarré. Vous pouvez alors effectuer la récupération à partir de l'espace de travail Rescue and Recovery.

- **Récupération de fichiers à partir du disque dur ou d'une sauvegarde :** l'espace de travail IBM Rescue and Recovery vous permet de localiser des fichiers sur le disque dur et de les transférer vers une unité réseau ou vers un autre support enregistrable tel qu'une unité de disque dur USB ou une disquette. Cette solution est disponible même si vous n'avez pas sauvegardé vos fichiers ou si des modifications ont été apportées aux fichiers depuis la dernière opération de sauvegarde. Vous pouvez également récupérer des fichiers individuels à partir d'une sauvegarde Rescue and Recovery située sur votre disque dur local, sur un périphérique USB ou sur une unité réseau.
- **Restauration de votre disque dur à partir d'une sauvegarde Rescue and Recovery :** Lorsque vous exécutez une opération de sauvegarde à l'aide du programme Rescue and Recovery, vous pouvez exécuter des opérations de restauration à partir de l'espace de travail Rescue and Recovery, même si vous ne pouvez démarrer le système d'exploitation Windows.
- **Restauration de votre disque dur vers le contenu d'origine à sa sortie d'usine :** l'espace de travail Rescue and Recovery vous permet de restaurer la totalité du contenu de votre disque dur en lui redonnant le même état que celui dans lequel il était à sa sortie d'usine. Si vous avez plusieurs partitions sur votre disque dur, vous pouvez restaurer le contenu créé en usine sur la partition C: et laisser les autres partitions intactes. Etant donné que l'espace de travail Rescue and Recovery fonctionne indépendamment du système d'exploitation Windows, vous pouvez restaurer le contenu du disque dur créé en usine même si vous ne parvenez pas à démarrer le système d'exploitation Windows.

Avertissement : Si vous restaurez le disque dur à partir d'une sauvegarde Rescue and Recovery ou si vous le restaurez vers son contenu à sa sortie d'usine, tous les fichiers situés sur la partition principale du disque dur (généralement, la partition C) sont supprimés durant la récupération. Si possible, effectuez des copies des fichiers importants. Si vous ne parvenez pas à démarrer le système d'exploitation Windows, vous pouvez utiliser les fichiers de récupération de l'espace Rescue and Recovery pour copier les fichiers du disque dur vers un autre support.

Pour démarrer l'espace de travail Rescue and Recovery, procédez comme indiqué ci-après.

1. Mettez votre ordinateur hors tension.
2. Redémarrez l'ordinateur.
3. Appuyez plusieurs fois sur la touche F11.
4. Lorsque vous entendez des signaux sonores ou lorsque le logo s'affiche, relâchez la touche F11.
5. Si vous avez défini un mot de passe Rescue and Recovery, tapez le mot de passe lorsque vous y êtes invité. Au bout d'un court instant, l'espace de travail IBM Rescue and Recovery s'ouvre.

Remarque : Si l'espace de travail ne s'ouvre pas, voir «Résolution des incidents de récupération», à la page 42.

6. Effectuez l'une des opérations suivantes :
 - Pour récupérer des fichiers à partir du disque dur ou d'une sauvegarde, cliquez sur **Récupération de fichiers**, puis suivez les instructions qui s'affichent à l'écran.
 - Pour restaurer le disque dur à partir d'une sauvegarde Rescue and Recovery ou pour le restaurer vers son contenu à sa sortie d'usine, sélectionnez **Restauration du système**, puis suivez les instructions qui s'affichent.
 - Pour obtenir des informations sur d'autres fonctions de l'espace de travail Rescue and Recovery, cliquez sur **Aide**.

Remarques :

1. Une fois que le contenu du disque dur a été restauré et remplacé par son contenu d'origine à sa sortie d'usine, il se peut que vous deviez réinstaller certains pilotes de périphérique. Voir «Récupération ou installation de pilotes de périphérique», à la page 41.
2. Certains ordinateurs sont livrés avec le programme Microsoft Office ou Microsoft Works préinstallé. Pour récupérer ou réinstaller ces programmes, vous devez obligatoirement utiliser le *CD Microsoft Office* ou le *CD Microsoft Works*. Ces CD ne sont fournis qu'avec les ordinateurs dotés en usine de Microsoft Office ou de Microsoft Works.

Création et utilisation d'un support de récupération d'urgence

Un support de récupération d'urgence, tel qu'un CD ou une unité de disque dur USB vous permet d'effectuer une récupération à la suite d'incidents vous empêchant d'accéder à l'espace de travail Rescue and Recovery sur le disque dur.

Remarque : Les opérations de récupération que vous pouvez effectuer à l'aide d'un support de récupération d'urgence dépendent du système d'exploitation. Le disque de récupération d'urgence peut être amorcé à partir de n'importe quel type d'unité de CD ou de DVD. Les supports de récupération d'urgence contiennent également un programme de diagnostic PC-Doctor qui vous permet d'exécuter des diagnostics.

Pour créer un support de récupération d'urgence, procédez comme indiqué ci-après.

1. A partir du bureau Windows, ouvrez le menu Démarrer, sélectionnez **Tous les programmes** et cliquez sur **ThinkVantage**, puis sur **Create Recovery Media**.
2. Dans la zone **Support de récupération d'urgence**, sélectionnez le type de support de récupération d'urgence que vous souhaitez créer. Pour ce faire, vous pouvez utiliser un CD, une unité de disque dur USB ou une seconde unité de disque dur interne.
3. Cliquez sur **OK**.
4. Suivez les instructions qui s'affichent.

La liste suivante explique comment les disques de récupération sont utilisés sur différents systèmes d'exploitation :

- Windows XP : utilisez les disques de récupération pour restaurer le contenu d'origine à la sortie d'usine de votre ordinateur, réaliser une récupération d'usine personnalisée ou exécuter d'autres opérations de secours et de récupération, telles que la récupération d'urgence de fichiers individuels.
- Windows Vista : utilisez les supports de récupération d'urgence pour exécuter toutes les opérations de récupération, à l'exception de la restauration du contenu d'origine à la sortie d'usine et de la récupération d'usine personnalisée.

Pour utiliser un support de récupération d'urgence, procédez de l'une des manières indiquées ci-après.

- Si votre support de récupération d'urgence est un CD ou un DVD, insérez-le et redémarrez l'ordinateur.
- Si votre support de récupération d'urgence est un disque dur USB, connectez-le à l'un des ports USB de l'ordinateur, puis redémarrez l'ordinateur.
- Si vous utilisez une seconde unité de disque dur interne, définissez la séquence d'amorçage de façon à ce qu'elle démarre à partir de cette unité.

Lorsque le support de récupération d'urgence démarre, l'espace de travail Rescue and Recovery s'ouvre. Vous trouverez une aide disponible pour chaque fonction dans l'espace de travail Rescue and Recovery. Si le support de récupération d'urgence ne démarre pas, il se peut que votre unité de récupération d'urgence (unité de CD, unité de DVD ou périphérique USB) ne soit pas correctement configurée dans la séquence d'amorçage du BIOS. Pour plus d'informations, voir «Configuration d'une unité de récupération d'urgence dans la séquence d'amorçage», à la page 41.

Création et utilisation d'une disquette de réparation

Si vous ne parvenez pas à accéder à l'espace de travail Rescue and Recovery ou à l'environnement Windows, utilisez une disquette de réparation pour réparer l'espace de travail Rescue and Recovery ou réparer un fichier nécessaire pour accéder à l'environnement Windows. Il est donc important de créer une disquette de réparation dès que possible et de la conserver en lieu sûr par mesure de précaution.

Pour créer une disquette de réparation, procédez comme indiqué ci-après.

1. Démarrez l'ordinateur et le système d'exploitation.
2. A l'aide d'un navigateur Internet, accédez à l'adresse suivante :

<http://www.lenovo.com/think/support/site.wss/document.do?Indocid=MIGR-54483>

3. Insérez une disquette dans l'unité de disquette A. Les informations figurant sur la disquette vont être effacées et la disquette va être formatée de manière appropriée.
4. Cliquez deux fois sur le nom de fichier approprié. La disquette est créée.
5. Retirez la disquette de l'unité et collez dessus une étiquette libellée Disquette de réparation.

Pour utiliser la disquette de réparation, procédez comme indiqué ci-après.

1. Arrêtez le système d'exploitation et mettez l'ordinateur hors tension.
2. Insérez la disquette de réparation dans l'unité de disquette A.
3. Mettez l'ordinateur sous tension et suivez les instructions qui s'affichent.

Remarque : Si l'opération de réparation se termine sans erreur, vous pourrez accéder à l'espace de travail Rescue and Recovery en appuyant sur la touche F11 et en la relâchant plusieurs fois pendant le démarrage de l'ordinateur. Lorsque vous entendez des signaux sonores ou lorsque le logo s'affiche, relâchez la touche F11. Vous pourrez accéder à l'environnement Windows une fois l'opération de réparation terminée.

Si un message d'erreur s'affiche pendant l'opération de réparation et que celle-ci n'aboutit pas, il s'est produit un incident au niveau de la partition sur laquelle se

trouve le programme Rescue and Recovery. Utilisez alors le support de récupération d'urgence pour accéder au programme Rescue and Recovery. Pour plus d'informations sur la création et l'utilisation du support de récupération d'urgence, voir «Création et utilisation d'un support de récupération d'urgence», à la page 39.

Récupération ou installation de pilotes de périphérique

Pour que vous puissiez restaurer ou installer des pilotes de périphérique, le système d'exploitation doit être installé sur l'ordinateur. Vérifiez que vous disposez de la documentation et du support appropriés.

Les pilotes correspondant aux périphériques préinstallés se trouvent sur le disque dur de l'ordinateur (généralement l'unité C), dans le dossier SWTOOLS\drivers. D'autres pilotes sont fournis sur le support du logiciel associé aux périphériques.

La dernière version des pilotes des périphérique préinstallés est également disponible sur le Web à l'adresse <http://www.lenovo.com/think/support/>.

Pour réinstaller un pilote associé à un périphérique préinstallé, procédez comme indiqué ci-après.

1. Démarrez l'ordinateur et le système d'exploitation.
2. Affichez l'arborescence de votre disque dur à l'aide de l'Explorateur Windows ou de l'icône Poste de travail.
3. Ouvrez le dossier C:\SWTOOLS.
4. Ouvrez le dossier DRIVERS. Celui-ci comporte plusieurs sous-dossiers correspondant aux différents périphériques installés sur votre ordinateur (par exemple, AUDIO ou VIDEO).
5. Ouvrez le sous-dossier approprié.
6. Réinstallez le pilote de périphérique en suivant l'une des méthodes ci-après.
 - Dans le sous-dossier concerné, localisez le fichier intitulé README.TXT ou tout autre fichier de type .TXT. Ce fichier porte parfois le nom du système d'exploitation (par exemple, WIN98.TXT). Ce fichier texte contient des informations sur la méthode de réinstallation du pilote de périphérique.
 - Si le sous-dossier du périphérique contient un fichier doté de l'extension .INF, vous pouvez utiliser le programme Ajout d'un nouveau matériel (situé dans le Panneau de configuration de Windows) pour réinstaller le pilote. Tous les pilotes de périphérique ne peuvent être réinstallés à l'aide de ce programme. Au niveau du programme Ajout d'un nouveau matériel, lorsqu'un message vous invite à indiquer le pilote concerné, cliquez sur **Disquette fournie**, puis sur **Parcourir**. Sélectionnez alors le fichier du pilote voulu dans le sous-dossier du périphérique.
 - Dans le sous-dossier du périphérique, localisez le fichier SETUP.EXE. Cliquez deux fois sur **SETUP.EXE** et suivez les instructions qui s'affichent.

Configuration d'une unité de récupération d'urgence dans la séquence d'amorçage

Avant de lancer le programme Rescue and Recovery à partir d'une unité de CD, de DVD, de disque dur USB ou de tout autre périphérique externe, vous devez tout d'abord modifier la séquence d'amorçage dans l'utilitaire de configuration.

Pour afficher ou modifier la séquence d'amorçage, procédez comme indiqué ci-après.

1. L'ordinateur hors tension, appuyez plusieurs fois puis relâchez la touche F1 tout en mettant l'ordinateur sous tension.
2. Lorsque le logo s'affiche ou que vous entendez des signaux sonores, relâchez la touche F1.
3. Si vous êtes invité à indiquer un mot de passe, saisissez votre mot de passe en cours.
4. Dans le menu principal de l'utilitaire de configuration, sélectionnez **Startup** à l'aide de la touche de déplacement vers la droite.
5. Modifiez la séquence d'amorçage en fonction de vos besoins.
6. Appuyez deux fois sur la touche Echap pour accéder au menu permettant de quitter l'utilitaire de configuration.
7. A l'aide de la touche de déplacement vers le bas, sélectionnez Save and exit the Setup Utility et appuyez sur Entrée.
8. Lorsque la fenêtre Setup Confirmation s'affiche, appuyez sur Entrée.
9. L'ordinateur redémarre.

Remarque : Si vous utilisez un périphérique externe, vous devez mettre l'ordinateur hors tension avant de connecter ce périphérique.

Pour plus d'informations concernant Setup Utility, voir Chapitre 5, «Utilisation de l'utilitaire de configuration», à la page 21.

Résolution des incidents de récupération

Si vous ne pouvez pas accéder à l'espace de travail Rescue and Recovery ou à l'environnement Windows, vous pouvez procéder comme indiqué ci-après.

- Utilisez le support de récupération d'urgence (CD, DVD ou disque dur USB) pour démarrer l'espace de travail Rescue and Recovery. Pour plus de détails, voir «Création et utilisation d'un support de récupération d'urgence», à la page 39.
- Utilisez une disquette de réparation pour réparer l'espace de travail Rescue and Recovery ou réparer un fichier nécessaire pour accéder à l'environnement Windows. Pour plus de détails, voir «Création et utilisation d'une disquette de réparation», à la page 40.
- Si vous avez l'intention de restaurer le disque dur vers son état à sa sortie d'usine, vous pouvez utiliser un jeu de disques de récupération. Voir «Création et utilisation du disque de récupération du produit», à la page 35.

Il est important de créer une disquette de réparation, un support de récupération d'urgence et un jeu de disques de récupération du produit dès que possible, et de les stocker dans un espace sécurisé.

Si vous ne parvenez pas à accéder à l'espace de travail Rescue and Recovery ou à l'environnement Windows à partir d'un support de récupération d'urgence, d'une disquette de réparation ou d'un jeu de CD de récupération, cela peut provenir du fait que l'unité de récupération, l'unité de CD, de DVD ou de disque dur USB, n'est pas définie comme unité d'amorçage dans la séquence d'amorçage du BIOS. Pour plus d'informations, voir «Configuration d'une unité de récupération d'urgence dans la séquence d'amorçage», à la page 41.

Chapitre 9. Assistance technique

Ce chapitre contient des informations relatives à l'aide, aux services et à l'assistance technique concernant les produits Lenovo.

Sources d'informations

Cette section décrit comment accéder aux sources d'informations utiles pour votre ordinateur.

Dossier Online Books

Le dossier Online Books contient des publications destinées à vous aider lors de la configuration et de l'utilisation de votre ordinateur. Le dossier Online Books est préinstallé sur votre ordinateur. La consultation des publications ne nécessite aucun accès à Internet. En plus de ce *Guide d'utilisation*, le *Guide d'installation et de remplacement d'options matérielles* est également disponible dans le dossier Online Books.

Le *Guide d'installation et de remplacement d'options matérielles* fournit des instructions pas à pas concernant le remplacement d'unités CRU dans votre ordinateur. Les CRU sont des composant qui peuvent être mis à niveau ou remplacés par le client.

Pour afficher une publication, ouvrez le menu Démarrer à partir du bureau Windows, puis sélectionnez **Tous les programmes, Online Books** et cliquez sur **Online Books**. Cliquez deux fois sur la publication appropriée pour votre ordinateur. Les publications sont également disponibles sur le site Web de Lenovo à l'adresse <http://www.lenovo.com>.

Remarques :

1. Ces publications sont au format PDF (Portable Document Format), ce qui nécessite l'installation d'Adobe Acrobat Reader. Si Adobe Acrobat Reader n'est pas déjà installé sur votre ordinateur, un message s'affiche lorsque vous tenter de visualiser le fichier PDF et vous guide pour l'installation d'Adobe Acrobat Reader.
2. Les publications préinstallées sur votre ordinateur sont disponibles dans d'autres langues sur le site Web de support de Lenovo à l'adresse <http://www.lenovo.com/support/>.
3. Si vous souhaitez installer une version d'Adobe Acrobat Reader dans une autre langue que celle de la version fournie, accédez au site Web d'Adobe à l'adresse <http://www.adobe.com> pour télécharger la version souhaitée.

ThinkVantage Productivity Center

Le programme ThinkVantage Productivity Center contient des sources d'informations et des outils conçus pour faciliter et sécuriser le traitement informatique.

Il fournit des informations relatives à votre ordinateur ainsi qu'un accès simplifié à de nombreuses technologies telles que :

- Rescue and Recovery,
- Productivity Center
- Client Security Solution

- Restauration des paramètres d'usine
- Mise à jour système

Remarque : Les technologies ThinkVantage sont disponibles uniquement sur certains ordinateurs Lenovo.

Pour accéder au programme ThinkVantage Productivity Center, à partir du bureau Windows, ouvrez le menu Démarrer, sélectionnez **Tous les programmes**, puis **ThinkVantage** et cliquez sur **Productivity Center**.

Access Help

Le système d'aide en ligne Access Help fournit des informations sur la mise en route, l'exécution des tâches de base, la personnalisation des paramètres, la protection des données, l'extension et les mises à niveau et la résolution des incidents.

Pour ouvrir Access Help, à partir du bureau Windows, ouvrez le menu Démarrer, sélectionnez **Tous les programmes**, puis **ThinkVantage** et cliquez sur **Access Help**. Dans Access Help, effectuez une sélection dans l'onglet Table des matières ou Index du panneau de gauche, ou faites une recherche sur un terme particulier ou une expression dans l'onglet Recherche.

Sécurité et garantie

Les consignes de sécurité et de garantie fournies avec votre ordinateur contiennent des informations relatives à la sécurité et à la garantie. Assurez-vous de bien lire et comprendre toutes les consignes de sécurité avant d'utiliser ce produit.

www.lenovo.com

Le site Web Lenovo (www.lenovo.com) fournit des informations et des services pour acheter, mettre à jour et assurer la maintenance de votre ordinateur. Vous pouvez accéder à des informations à jour concernant votre ordinateur. Le site www.lenovo.com vous permet également :

- d'acheter :
 - des ordinateurs de bureau et des ordinateurs portables,
 - des écrans,
 - des projecteurs,
 - des mises à jour et des accessoires,
 - des offres spéciales.
- d'acquérir des services supplémentaires, tels que le support pour le matériel, les systèmes d'exploitation, les programmes d'application, la configuration du réseau et les installations personnalisées ;
- d'acheter des mises à niveau et des services de réparation du matériel étendus ;
- de télécharger les mises à jour logicielles et les pilotes de périphérique les plus récents pour votre modèle d'ordinateur ;
- d'accéder aux manuels en ligne ;
- d'accéder à la Déclaration de Garantie Lenovo ;
- d'accéder aux informations du support et de résolution des incidents relatives à votre ordinateur ainsi qu'à d'autres produits pris en charge ;
- de rechercher le numéro de téléphone du support et de la maintenance pour votre pays ou votre région ;
- de trouver un fournisseur de services situé à proximité.

Assistance technique

Cette section contient des informations relatives à l'assistance technique.

Utilisation de la documentation et des programmes de diagnostic

Si vous rencontrez un incident sur votre ordinateur, voir Chapitre 7, «Résolution des incidents et outils de diagnostic», à la page 27. Pour obtenir des informations concernant des ressources supplémentaires vous permettant d'identifier et de résoudre l'incident sur votre ordinateur, voir «Sources d'informations», à la page 43.

Si vous pensez rencontrer un incident logiciel, reportez-vous à la documentation, et notamment aux fichiers README et à l'aide en ligne, fournie avec le système d'exploitation ou le programme d'application.

La plupart des ordinateurs sont dotés de programmes de diagnostic qui vous permettent d'identifier les incidents matériels. Pour savoir comment utiliser ces programmes, voir «Programmes de diagnostic», à la page 28.

Le site Web de Lenovo inclut les informations techniques les plus récentes et vous permet de télécharger les pilotes de périphérique et les mises à jour. Accédez à l'adresse <http://www.lenovo.com/support/> et suivez les instructions.

Demande d'assistance

Pendant toute la période de garantie, vous pouvez obtenir de l'aide et des informations par téléphone par le biais du service clients.

Les services suivants sont disponibles pendant la période de garantie :

- **Détermination des incidents** - Du personnel spécialisé est disponible pour vous assister dans la détermination d'incidents matériels et les actions à mener pour corriger ces incidents.
- **Réparation matérielle** - Si un incident est occasionné par du matériel sous garantie, du personnel de maintenance spécialisé est disponible pour vous fournir le service adéquat.
- **Gestion de modification technique** - Des modifications peuvent être requises une fois le produit vendu. Lenovo ou votre distributeur vous fourniront les modifications techniques sélectionnées (EC) qui s'appliquent à votre matériel.

Les articles suivants ne sont pas couverts par la garantie :

- remplacement ou utilisation de composants n'ayant pas été fabriqués pour ou par Lenovo ou de composants non garantis par Lenovo ;
- identification de l'origine d'incidents logiciels ;
- configuration du BIOS lors d'une installation ou d'une mise à niveau ;
- changements, modifications ou mises à niveau de pilotes de périphérique ;
- installation et maintenance de systèmes d'exploitation réseau (NOS) ;
- installation et maintenance de programmes d'application.

Pour une explication complète des termes de la garantie, reportez-vous aux consignes de sécurité et de garantie fournies avec votre ordinateur. Pour pouvoir bénéficier des services prévus par la garantie, vous devez conserver votre preuve d'achat.

Pour obtenir la liste des numéros de téléphone du support et de l'assistance pour votre pays ou votre région, consultez l'adresse <http://www.lenovo.com/support/> et cliquez sur **Support phone list** ou reportez-vous aux informations relatives à la sécurité et à la garantie fournies avec votre ordinateur.

Remarque : Les numéros de téléphone font l'objet de modification sans préavis. Si le numéro relatif à votre pays ou votre région n'est pas indiqué, prenez contact avec votre revendeur ou partenaire commercial Lenovo.

Si possible, soyez devant votre ordinateur lorsque vous téléphonez et ayez les informations suivantes avec vous :

- Type et modèle de machine
- numéros de série des éléments matériels,
- description de l'incident survenu,
- formulation exacte des éventuels messages d'erreur,
- informations liées à la configuration matérielle et logicielle du système.

Autres services

Si vous voyagez avec votre ordinateur ou le réimplantez dans un pays où votre ordinateur portable ou de bureau est commercialisé, il est possible que vous puissiez bénéficier du service de garantie internationale, qui vous permet de bénéficier du service de garantie pendant toute la période couverte par cette dernière. Ce service peut être effectué par des fournisseurs de services ou par un revendeur agréé.

Les méthodes et procédures permettant d'assurer le service prévu par la garantie ne sont pas identiques pour tous les pays ; certains services peuvent ne pas être disponibles dans tous les pays. Le service de garantie internationale se présente sous la forme d'une méthode de maintenance (par exemple, dépôt, atelier ou sur site) qui est assurée dans le pays concerné. Il est possible que les centres de maintenance de certains pays ne puissent pas intervenir sur tous les modèles d'un type de machine particulier. Dans certains pays, également, des frais et des restrictions peuvent s'appliquer au moment de l'opération de maintenance.

Pour savoir si votre ordinateur est éligible pour le service de garantie internationale et afficher la liste des pays dans lesquels ce service est disponible, rendez-vous à l'adresse <http://www.lenovo.com/support/>, cliquez sur **Warranty** et suivez les instructions qui s'affichent.

Pour obtenir une assistance technique sur l'installation des Service Packs du logiciel Windows préinstallé ou d'autres informations, consultez le site Web Microsoft de services de support produit à l'adresse suivante : <http://support.microsoft.com/directory/> ou appelez le centre de support. Des frais peuvent être facturés.

Achat de services supplémentaires

Pendant et après la période de garantie, vous pouvez acquérir des services supplémentaires : assistance pour le matériel, les systèmes d'exploitation, les applications, l'installation et la configuration de réseaux, la mise à niveau ou la maintenance matérielle étendue, les installations personnalisées. Les noms et la disponibilité des services varient selon les pays. Pour plus d'informations sur ces services, consultez le site Web de Lenovo à l'adresse <http://www.lenovo.com>.

Annexe A. Commandes de programmation manuelle du modem

La section suivante répertorie les commandes permettant une programmation manuelle de votre modem.

Les commandes sont acceptées par le modem lorsque ce dernier se trouve en mode commande. Ce mode est automatiquement affecté au modem tant que vous ne composez pas de numéro et que vous n'établissez pas de connexion. Les commandes peuvent être envoyées au modem à partir d'un PC exécutant un logiciel de communication ou de tout autre terminal.

Toutes les commandes envoyées au modem doivent commencer par **AT** et finir par **ENTER**. Elles peuvent être tapées soit entièrement en minuscules, soit entièrement en majuscules, mais ne doivent pas présenter une combinaison des deux. Pour que la ligne de commande soit plus lisible, des espaces peuvent être insérés entre les commandes. Si vous omettez un paramètre dans une commande qui en requiert un, cela revient à indiquer le paramètre **0**.

Exemple :

ATH [ENTER]

Commandes AT de base

Dans la liste suivante, tous les paramètres par défaut sont écrits en **gras**.

Commande	Fonction	
A	Réponse manuelle à un appel entrant	
A/	Répétition de la dernière commande exécutée. Ne doit pas être précédée de AT, ni suivie de ENTER.	
D_	0 - 9, A-D, # et *	
	L	Recomposition du dernier numéro
	P	Numérotation par impulsions
		Remarque : La numérotation par impulsions n'est pas prise en charge en Australie, en Nouvelle-Zélande, en Norvège et en Afrique du Sud.
	T	Numérotation par boutons-poussoirs
	W	Attente d'une deuxième tonalité
	,	Pause
	@	Attente d'un silence de cinq secondes
	!	Flash
	;	Retour en mode commande après la numérotation
DS=n		Numérotation de l'un des quatre numéros de téléphone (n=0-3) stockés dans la mémoire non volatile du modem

Commande		Fonction
E_	E0	Désactivation de l'écho pour les commandes
	E1	Activation de l'écho pour les commandes
+++		Caractères d'échappement - Passage du mode données au mode commande (commande T.I.E.S)
H_	H0	Raccrochage forcé du modem
	H1	Décrochage forcé du modem Remarque : La commande H1 n'est pas prise en charge en Italie.
I_	I0	Affichage du code d'identification produit
	I1	Test du total de la ROM en usine
	I2	Test de la mémoire interne
	I3	ID du microcode
	I4	ID réservé
L_	L0	Volume du haut-parleur bas
	L1	Volume du haut-parleur bas
	L2	Volume du haut-parleur intermédiaire
	L3	Volume du haut-parleur élevé
M_	M0	Mise hors fonction du haut-parleur interne
	M1	Mise en fonction du haut-parleur interne jusqu'à la détection de porteuse
	M2	Mise en fonction permanente du haut-parleur interne
	M3	Mise en fonction du haut-parleur interne jusqu'à la détection de porteuse et mise hors fonction lors de la numérotation
N_		Incluse à des fins de compatibilité uniquement ; sans effet
O_	O0	Retour en mode données
	O1	Retour en mode données et initialisation d'un recyclage d'égaliseur
P		Définition de la numérotation par impulsions comme valeur par défaut
Q_	Q0	Envoi de réponses par le modem
Sr?		Lecture et affichage de la valeur dans le registre r.
Sr=n		Affectation de la valeur n au registre r (n = 0-255).
T		Définition de la numérotation par boutons-poussoirs comme valeur par défaut
V_	V0	Réponses numériques
	V1	Réponses textuelles
W_	W0	Indication de la vitesse DTE uniquement

Commande		Fonction
	W1	Indication de la vitesse de la ligne, du protocole de correction des erreurs et de la vitesse DTE
	W2	Indication de la vitesse DCE uniquement
X_	X0	Réponses compatibles avec Hayes Smartmodem 300/numérotation aveugle
	X1	Identique à X0 plus toutes les réponses CONNECT/numérotation aveugle
	X2	Identique à X1 plus détection de numérotation par boutons-poussoirs
	X3	Identique à X1 plus détection de signal occupé/numérotation aveugle
	X4	Toutes les réponses plus numérotation par boutons-poussoirs plus détection de signal occupé
Z_	Z0	Réinitialisation et extraction du profil actif 0
	Z1	Réinitialisation et extraction du profil actif 1

Commandes AT étendues

Commande		Fonction
&C_	&C0	Activation forcée du signal de détection de porteuse (ON)
	&C1	Mise en fonction du CD en présence de porteuse éloignée
&D_	&D0	Ignorance du signal DTR par le modem
	&D1	Retour du modem en mode commande après passage DTR
	&D2	Raccrochage du modem et retour en mode commande après passage DTR
	&D3	Réinitialisation du modem après passage DTR
&F_	&F	Rappel de la configuration d'usine par défaut
&G_	&G0	Désactivation du signal
	&G1	Désactivation du signal
	&G2	Signal 1800 Hz
&K_	&K0	Désactivation du contrôle de flux
	&K3	Activation du contrôle de flux matériel DPE/PAE
	&K4	Activation du contrôle de flux logiciel XON/XOFF
	&K5	Activation du contrôle de flux transparent XON/XOFF
	&K6	Activation du contrôle de flux DPE/PAE et XON/XOFF
&M_	&M0	Opération asynchrone

Commande		Fonction
&P_	&P0	Paramètre pour le rapport décrochage/raccrochage (Etats-Unis)
	&P1	Paramètre pour le rapport décrochage/raccrochage (Royaume-Uni et Hong-Kong)
	&P2	Identique au paramètre &P0 mais à 20 impulsions par minute
	&P3	Identique au paramètre &P1 mais à 20 impulsions par minute
&R_	&R0	Réservée
	&R1	Fonctionnement de CTS en fonction des exigences de contrôle de flux
&S_	&S0	Activation forcée du signal DSR (ON)
	&S1	Désactivation DSR en mode commande, activation en mode en ligne
&T_	&T0	Fin du test en cours
	&T1	Exécution d'un test en boucle analogique local
	&T3	Exécution d'un test en boucle numérique local
	&T4	Affectation d'une demande de test en boucle numérique éloigné par modem éloigné
	&T5	Refus d'une demande de test en boucle numérique éloigné
	&T6	Exécution d'un test en boucle numérique éloigné
	&T7	Exécution d'un test en boucle numérique éloigné et d'un autotest
	&T8	Exécution d'un test en boucle analogique local et d'un autotest
&V	&V0	Affichage des profils stockés et actifs
	&V1	Affichage des statistiques sur la dernière connexion
&W_	&W0	Stockage du profil actif en tant que profil 0
	&W1	Stockage du profil actif en tant que profil 1
%E_	%E0	Désactivation de la resynchronisation automatique
	%E1	Activation de la resynchronisation automatique
+MS?		Affichage des paramètres de sélection de modulation en cours
+MS=?		Affichage de la liste des options de sélection de modulation prises en charge

Commande		Fonction
+MS=a,b,c,e,f		Sélection de modulation où : a=0, 1, 2, 3, 9, 10, 11, 12, 56, 64, 69; b=0-1; c=300-56000; d=300- 56000; e=0-1; et f=0-1. A, b, c, d, e, f par défaut= 12, 1, 300, 56000, 0, 0 . Le paramètre "a" indique le protocole de modulation souhaité où : 0=V.21, 1=V.22, 2=V.22bis, 3=V.23, 9=V.32, 10=V.32bis, 11=V.34, 12=V.90,K56Flex,V.34.....,56=K 56Flex, V.90,V.34....., 64=Bell 103 et 69=Bell 212. Le paramètre "b" indique des opérations en mode automatique où : 0=mode automatique désactivé, 1= mode automatique activé avec V.8/V.32 Annexe A. Le paramètre "c" indique la vitesse des données de connexion minimale (300- 56000). Le paramètre "d" indique la vitesse de connexion maximale (300-56000). Le paramètre "e" indique le type codec (0= Law et 1=A-Law). Le paramètre "f" indique la détection de notification d'un "bit volé" (0=détection désactivée 1=détection activée).

Commandes MNP/V.42/V.42bis/V.44

Commande		Fonction
%C_	%C0	Désactivation de la compression de données MNP Classe 5 et V.42bis
	%C1	Activation de la compression de données MNP Classe 5 uniquement
	%C2	Activation de la compression de données V.42bis uniquement
	%C3	Activation de la compression de données MNP Classe 5 et V.42bis
&Q_	&Q0	Liaison de données directe uniquement (identique à \N1)
	&Q5	Liaison de données V.42 avec options de rétromigration
	&Q6	Liaison de données normale uniquement (identique à \N0)
+DS44=0, 0		Désactivation de V.44
+DS44=3, 0		Activation de V.44
+DS44?		Valeurs en cours
+DS44=?		Liste des valeurs de support

Commandes télécopie de classe 1

+FAE=n	Réponse automatique à une télécopie/des données
+FCLASS=n	Classe de service
+FRH=n	Réception de données avec encadrement HDLC
+FRM=n	Réception de données
+FRS=n	Réception de silence
+FTH=n	Transmission de données avec encadrement HDLC
+FTM=n	Transmission de données
+FTS=n	Arrêt de la transmission et attente

Commandes télécopie de classe 2

+FCLASS=n	Classe de services
+FAA=n	Réponse adaptative
+FAXERR	Valeur d'erreur de télécopie
+FBOR	Ordre de bit de données en phase C
+FBUF?	Taille de la mémoire tampon (lecture uniquement)
+FCFR	Indication de la réception de la confirmation
+FCLASS=	Classe de service
+FCON	Réponse à la connexion par télécopie
+FCIG	Définition de l'identification de la station appelée
+FCIG:	Indication de l'identification de la station appelée
+FCR	Capacité de réception
+FCR=	Capacité de réception
+FCSI:	Indication de l'ID de la station appelée
+FDCC=	Paramètres des fonctions DCE
+FDCS:	Indication de la session en cours
+FDCS=	Résultats de la session en cours
+FDIS:	Indication des fonctions éloignées
+FDIS=	Paramètres des sessions en cours
+FDR	Début ou suite des données de réception de la phase C
+FDT=	Transmission de données
+FDTC:	Indication des fonctions de la station appelée
+FET:	Envoi de la réponse au message sous forme de page
+FET=N	Transmission de la ponctuation de la page
+FHNG	Fin de l'appel avec état
+FK	Fin de la session
+FLID=	Chaîne d'ID locale
+FLPL	Document à interroger
+FMDL?	Identification du modèle
+FMFR?	Identification du fabricant

+FPHCTO	Expiration du délai de la phase C
+FPOLL	Indication de la demande d'appel
+FPTS:	Etat du transfert de la page
+FPTS=	Etat du transfert de la page
+FRECV?	Identification de la révision
+FSPT	Activation de l'appel
+FTSI:	Indication de l'ID de la station de transmission

Commandes vocales

#BDR	Sélection du débit en bauds
#CID	Activation de la détection de l'ID appelant et format du rapport
#CLS	Sélection de données, télécopie ou voix/audio
#MDL?	Identification du modèle
#MFR?	Identification du fabricant
#REV?	Identification du niveau de révision
#TL	Niveau de transmission de la sortie audio
#VBQ?	Recherche de la taille de la mémoire tampon
#VBS	Bits par échantillon (ADPCM ou PCM)
#VBT	Temporisation du signal sonore
#VCI?	Identification de la méthode de compression
#VLS	Sélection de la ligne vocale
#VRA	Temporisation d'abandon de rappel
#VRN	Temporisation de rappel non émis
#VRX	Mode de réception vocale
#VSDB	Réglage de la suppression du silence
#VSK	Paramètre de déviation de la mémoire tampon
#VSP	Période de détection du silence
#VSR	Sélection du taux d'échantillonnage
#VSS	Réglage de la suppression du silence
#VTD	Fonction d'indication de tonalité DTMF
#VTM	Activation du placement de marques horaires
#VTS	Génération de signaux sonores
#VTX	Mode de transmission vocale

A l'attention des utilisateurs pour la Suisse :

Si le signal Taxisignal n'est pas désactivé (OFF) sur votre ligne téléphonique Swisscom, le fonctionnement du modem risque de ne pas être optimal. Pour remédier à cet inconvénient, vous pouvez utiliser un filtre disposant des spécifications suivantes :

Telekom PTT SCR-BE
Taximpulssperrfilter-12kHz
PTT Art. 444.112.7
Bakom 93.0291.Z.N

Annexe B. Remarques

Le présent document peut contenir des informations ou des références concernant certains produits, logiciels ou services Lenovo non annoncés dans ce pays. Pour plus de détails, référez-vous aux documents d'annonce disponibles dans votre pays, ou adressez-vous à votre partenaire commercial Lenovo. Toute référence à un produit, logiciel ou service Lenovo n'implique pas que seul ce produit, logiciel ou service puisse être utilisé. Tout autre élément fonctionnellement équivalent peut être utilisé, s'il n'enfreint aucun droit de Lenovo. Il est de la responsabilité de l'utilisateur d'évaluer et de vérifier lui-même les installations et applications réalisées avec des produits, logiciels ou services non expressément référencés par Lenovo.

Lenovo peut détenir des brevets ou des demandes de brevet couvrant les produits mentionnés dans le présent document. La remise de ce document ne vous donne aucun droit de licence sur ces brevets ou demandes de brevet. Si vous désirez recevoir des informations concernant l'acquisition de licences, veuillez en faire la demande par écrit à l'adresse suivante :

*Lenovo (United States), Inc.
1009 Think Place - Building One
Morrisville, NC 27560
U.S.A.
A l'attention du responsable de l'octroi de licence Lenovo*

LE PRESENT DOCUMENT EST LIVRE «EN L'ETAT» SANS AUCUNE GARANTIE EXPLICITE OU IMPLICITE. LENOVO IBM DECLINE NOTAMMENT TOUTE RESPONSABILITE RELATIVE A CES INFORMATIONS EN CAS DE CONTREFAÇON AINSI QU'EN CAS DE DEFAUT D'APTITUDE A L'EXECUTION D'UN TRAVAIL DONNE. Certaines juridictions n'autorisent pas l'exclusion des garanties implicites, auquel cas l'exclusion ci-dessus ne vous sera pas applicable.

Le présent document peut contenir des inexactitudes ou des coquilles. Des modifications sont régulièrement apportées aux informations contenues dans ce document, elles seront ajoutées aux nouvelles éditions de cette publication. Lenovo peut modifier sans préavis les produits et logiciels décrits dans ce document.

Les produits décrits dans le présent document ne sont pas conçus pour être utilisés dans le cadre de transplantations ou d'autres applications de réanimation ; des dysfonctionnements pouvant occasionner des blessures ou la mort de personnes. Les informations contenues dans ce document n'affectent ni ne modifient les garanties ou les spécifications des produits Lenovo. Rien dans ce document ne doit être considéré comme une licence ou une garantie explicite ou implicite en matière de droits de propriété intellectuelle de Lenovo ou de tiers. Toutes les informations contenues dans ce document ont été obtenues dans des environnements spécifiques et sont présentées en tant qu'illustration. Les résultats peuvent varier selon l'environnement d'exploitation utilisé.

Lenovo pourra utiliser ou diffuser, de toute manière qu'elle jugera appropriée et sans aucune obligation de sa part, tout ou partie des informations qui lui seront fournies.

Les références à des sites Web non Lenovo sont fournies à titre d'information uniquement et n'impliquent en aucun cas une adhésion aux données qu'ils

contiennent. Les éléments figurant sur ces sites Web ne font pas partie des éléments du présent produit Lenovo et l'utilisation de ces sites relève de votre seule responsabilité.

Les données de performance indiquées dans ce document ont été déterminées dans un environnement contrôlé. Par conséquent, les résultats peuvent varier de manière significative selon l'environnement d'exploitation utilisé. Certaines mesures évaluées sur des systèmes en cours de développement ne sont pas garanties sur tous les systèmes disponibles. En outre, elles peuvent résulter d'extrapolations. Les résultats peuvent donc varier. Il incombe aux utilisateurs de ce document de vérifier si ces données sont applicables à leur environnement d'exploitation.

Consigne relative à la sortie télévision

La consigne ci-après s'applique aux modèles dotés en usine d'une sortie télévision.

Ce produit contient une technologie anti-duplication protégée par des brevets américains et autres droits de propriété intellectuelle appartenant à Macrovision Corporation et autres. Cette technologie ne peut être utilisée que pour un usage privé et des usages limités de visualisation. Tout autre visualisation de cette technologie doit recevoir l'accord explicite de Macrovision Corporation. Tout désassemblage et ingénierie inverse sont strictement interdits sauf si la loi vous y autorise expressément nonobstant toute interdiction contractuelle.

Marques

Les termes qui suivent sont des marques de Lenovo aux Etats-Unis et/ou dans certains autres pays :

- Lenovo
- Rescue and Recovery
- ThinkCentre
- ThinkVantage

Les termes qui suivent sont des marques d'International Business Machines Corporation aux Etats-Unis et/ou dans certains autres pays :

- IBM
- Wake on LAN

Microsoft, Windows et Windows Vista sont des marques de Microsoft Corporation aux Etats-Unis et/ou dans certains autres pays.

Les autres noms de sociétés, de produits et de services peuvent appartenir à des tiers.

Index

A

- access help 44
- achat de services supplémentaires 46
- administrateur, mot de passe 22
- aide
 - access 44
 - assistance technique 43
 - service 45
- alimentation
 - arrêt de l'ordinateur 13
 - fonctions 15
 - mise sous tension 11
 - Prise en charge de l'interface ACPI 15
- antivirus, mise à jour du logiciel 13
- assistance technique
 - aide 43
 - informations 43
 - service 43
- autotest à la mise sous tension (POST) 25

B

- BIOS, mise à jour 25, 26

C

- cartes d'extension 15
- commandes
 - AT de base 47
 - MNP/V.42/V.42bis/V.44 51
 - programmation manuelle du modem 47
 - télécopie de classe 1 52
 - télécopie de classe 2 52
 - vocales 53
- commandes AT
 - de base 47
 - étendues 49
- commandes du modem
 - AT de base 47
 - AT étendues 49
 - manuelle 47
 - MNP/V.42/V.42bis/V.44 51
 - télécopie de classe 1 52
 - télécopie de classe 2 52
 - vocales 53
- configuration
 - unité de récupération d'urgence 41
- confort 3
- connexion de l'ordinateur 6
- consigne, sortie télévision 56
- consigne relative à la sortie télévision 56
- consignes
 - sécurité 1
- consignes de sécurité 1, 44
- création
 - disque de récupération du produit 35
 - et utilisation d'un support de récupération d'urgence 39
 - et utilisation d'une disquette de réparation 40
 - image de CD de diagnostic 29

D

- définition
 - mots de passe 22
- démarrage de l'utilitaire de configuration 21
- diagnostic
 - disquettes 12, 29, 30
 - création 29
 - espace de travail Rescue and Recovery 31
 - exécution, disquettes 30
 - exécution, image de CD 30
 - image de CD 12, 30
 - création 29
 - PC-Doctor for DOS 28, 29
 - PC-Doctor for Windows 28, 29
 - PC-Doctor for Windows PE 28, 31
 - programmes 28
- diagnostics 27
- disque, création de récupération du produit 35
- disque de récupération du produit, création 35
- disquette, création et utilisation d'une disquette de réparation 40
- documentation, utilisation 45
- dossier, books online 43
- dossier books, online 43
- dossier Online Books 43

E

- éclairage, reflets 3
- environnement d'exploitation 17, 18
- espace de travail, organisation 3
- espace de travail, sauvegarde et récupération 38
- espace de travail Rescue and Recovery 38
- Ethernet 14

F

- fonctions 13
- fonctions d'entrée-sortie (E-S) 14

G

- garantie 44

I

- informations
 - assistance technique 43
 - garantie 44
 - sécurité 44
 - sources 43
- installation
 - de l'ordinateur 5
 - logiciel 12
 - pilotes de périphérique 41
 - système d'exploitation 13
- instantané du BIOS 25
- introduction ix

L

- Lenovo, site Web 44
- logiciel
 - installation 12
 - présentation 19
- logiciels
 - récupération 35
- longueur des câbles 4

M

- marques 56
- mise à jour
 - BIOS 25
 - logiciel antivirus 13
 - programmes système 25
 - système d'exploitation 12
 - mise à jour (instantané) du BIOS 26
- mise sous tension 11
- MNP/V.42/V.42bis/V.44, commandes 51
- modification
 - mots de passe 22
 - séquence d'amorçage 24
- mots de passe
 - administrateur 22
 - définition, modification, suppression 22
 - remarques 22
 - utilisateur 22
- mots de passe, utilisation 21

N

- nettoyage de la souris 32

O

- opérations, sauvegarde et récupération 37
- opérations de sauvegarde et de récupération 37
- ordinateur
 - arrêt 13
 - connexion 6
 - installation 5
- organisation de l'espace de travail 3

P

- paramètres
 - modification 21
 - visualisation 21
- pilotes de périphérique
 - installation 41
 - récupération 41
- présentation, logiciel 19
- prises de courant 4
- Productivity Center, ThinkVantage 43
- programmation manuelle du modem, commandes 47
- programmes de diagnostic, utilisation 45
- programmes système, mise à jour 25

R

- Recovery
 - espace de travail, Rescue and 38

- récupération
 - incidents, résolution 42
 - logiciels 35
 - opérations, sauvegarde et 37
 - pilotes de périphérique 41
- reflets, éclairage 3
- remarques 55
- remarques, mots de passe 22
- réparation
 - disquette de réparation, création et utilisation 40
- Rescue and Recovery 35
- résolution des incidents 27
- résolution des incidents, de base 27
- résolution des incidents de base 27
- résolution des incidents de récupération 42

S

- sécurité 1
 - fonctions 15
 - profil par unité, utilisation 23
- sélection
 - unité d'amorçage 23
 - unité d'amorçage temporaire 23
- service
 - aide 45
 - assistance technique 43
 - service clients 45
- service clients 45
- services
 - achat supplémentaire 46
 - autres 46
- site Web Lenovo 44
- sortie, utilitaire de configuration 24
- sources, informations 43
- souris
 - nettoyage 32
 - non optique 32
 - souris optique 32
- souris non optique 32
- souris optique 32
- sous-système audio 14
- sous-système vidéo 14
- spécifications physiques 16
- support, création et utilisation, récupération 39
- support de récupération, création et utilisation 39
- suppression d'un mot de passe 22
- système
 - gestion 14
 - programmes 25
- système d'exploitation
 - installation 13
 - mise à jour 12

T

- télécopie de classe 1
 - commandes 52
- télécopie de classe 2
 - commandes 52
- ThinkVantage Productivity Center 43

U

- unité d'amorçage 23
 - séquence, modification 24

- unité d'amorçage (*suite*)
 - temporaire, sélection 23
- unité d'amorçage temporaire 23
- unité de récupération d'urgence, démarrage 41
- unités internes 14
- utilisateur, mot de passe 22
- utilisation
 - autres services 46
 - disquette de réparation, création et utilisation 40
 - documentation 45
 - mots de passe 21
 - programmes de diagnostic 45
 - support de récupération, création et 39
 - utilitaire de configuration 21
- utilitaire, démarrage 21
- utilitaire de configuration 21
- utilitaire de configuration, sortie 24

V

- visualisation et modification des paramètres 21
- vocales, commandes 53

lenovo

Référence : 43C4872

(1P) P/N: 43C4872

