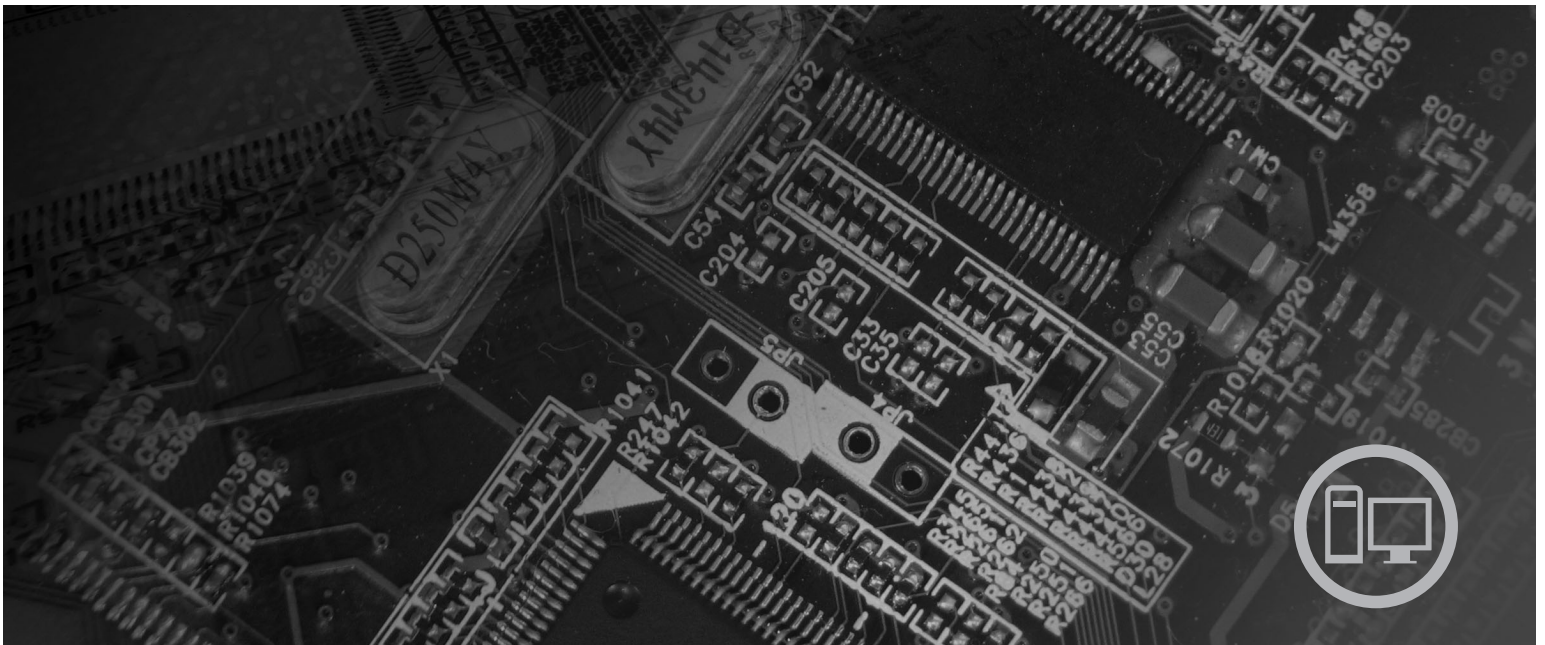


lenovo

ThinkCentre

Gids voor installeren en vervangen van hardware



Machinetypen 6417, 6418, 6449, 6453



ThinkCentre Gids voor het installeren en vervangen van hardware

Opmerking

Lees eerst de publicatie *Veiligheid en garantie* voor dit product en het gedeelte "Kennisgevingen", op pagina 31 in dit boekje.

Tweede uitgave (augustus 2007)

© Copyright Lenovo 2005, 2007.

Gedeelten © Copyright IBM Corp. 2005.

Inhoudsopgave

Figuren	v	Het koelelement vervangen	14
Hoofdstuk 1. Belangrijke veiligheidsvoorschriften	1	Een vaste-schijfstation vervangen	16
Hoofdstuk 2. Overzicht	3	Een optische-schijfstation vervangen	17
Aanvullende informatiebronnen	3	Een geheugenmodule vervangen	19
Werken met apparaten die gevoelig zijn voor statische elektriciteit	4	De netvoedingsadapter vervangen.	20
De plaats van de onderdelen	5	De modem vervangen	21
Knoppen en aansluitingen aan de voorkant van de computer	5	De ventilatoreenheid vervangen	23
Aansluitingen aan de achterkant van de computer	6	Het toetsenbord vervangen	25
Componenten	8	De muis vervangen.	25
Onderdelen op de systeemplaat	9	Hoofdstuk 4. Het vervangen van de onderdelen voltooiën	27
Hoofdstuk 3. Opties installeren en hardware vervangen	11	Stuurprogramma's	28
Externe apparaten installeren	11	Hoofdstuk 5. Beveiligingsvoorzieningen 29	
De kap verwijderen.	11	Geïntegreerd kabelslot.	29
Interne opties installeren	12	Wachtwoordbeveiliging	29
Geheugen installeren	12	Een vergeten wachtwoord wissen (CMOS wissen)	30
De batterij vervangen	13	Bijlage. Kennisgevingen	31
		Kennisgeving televisie-uitvoer	32
		Handelsmerken	32

Figuren

1. Knoppen en aansluitingen	5	13. Montagebeugel voor het optische-schijfstation	18
2. De plaats van de aansluitingen aan de achterkant	6	14. Het optische station vervangen	19
3. De plaats van de componenten	8	15. De geheugenmodule verwijderen	20
4. De plaats van onderdelen op de systeemplaat	9	16. De nieuwe geheugenmodule installeren	20
5. Een geheugenmodule installeren	13	17. De plaats van de Modem Daughter-kaart op de systeemplaat	22
6. De batterij verwijderen.	14	18. De ventilatoreenheid verwijderen	23
7. De batterij installeren	14	19. De rubberen nokjes installeren	24
8. Het koelelement verwijderen (bevestigd met schroeven)	15	20. De systeemventilatoreenheid vervangen	24
9. Het koelelement met schroeven vervangen	15	21. Toetsenbordaansluitingen, USB	25
10. Het vasteschijfstation in de beugel plaatsen	17	22. Muisaansluitingen, USB	26
11. De frontplaat verwijderen.	18	23. De kabels leiden	27
12. Het optische-schijfstation verwijderen.	18	24. De kap van de computer bevestigen	28
		25. Het kabelslot installeren	29

Hoofdstuk 1. Belangrijke veiligheidsvoorschriften

Let op!

Het is belangrijk dat u, voordat u deze handleiding gaat gebruiken, kennis neemt van de veiligheidsvoorschriften voor dit product. Raadpleeg de bij dit product geleverde publicatie *Veiligheid en garantie* voor de meest recente informatie op het gebied van veiligheid. Door de veiligheidsvoorschriften goed in u op te nemen, verkleint u de kans op persoonlijk letsel en op schade aan het product.

Als u geen exemplaar meer hebt van de publicatie *Veiligheid en garantie*, kunt u er een downloaden vanaf de Support-website van Lenovo op <http://www.lenovo.com/support>.

Hoofdstuk 2. Overzicht

Deze publicatie bevat informatie over het vervangen van de CRU's (Customer Replaceable Units).

Deze gids bevat niet voor alle onderdelen een procedure. Er wordt van uitgegaan dat kabels, schakelaars en bepaalde mechanische onderdelen door onderhoudstechnici ook zonder stapsgewijze procedures kunnen worden vervangen.

Opmerking: Gebruik alleen onderdelen die door Lenovo zijn verstrekt.

In deze gids vindt u instructies voor het installeren en vervangen van de volgende onderdelen:

- Batterij
- Koelelement
- Vaste schijf
- Optische-schijfstation
- Geheugenmodule
- Systeemventilator
- AC-netvoeding
- Modem
- Toetsenbord
- Muis

Aanvullende informatiebronnen

Als u toegang hebt tot internet, kunt u daar de meest recente informatie voor uw computer bekijken.

U vindt er:

- Informatie over het verwijderen en installeren van CRU's
- Instructievideo's voor het verwijderen en installeren van CRU's
- Publicaties
- Informatie over probleemoplossing
- Informatie over onderdelen
- Downloads en stuurprogramma's
- Links naar andere nuttige informatiebronnen op internet
- Telefoonlijst voor ondersteuning

Deze vindt u op:

<http://www.lenovo.com/support>

Werken met apparaten die gevoelig zijn voor statische elektriciteit

Open de antistatische verpakking met het nieuwe onderdeel pas als het beschadigde onderdeel uit de computer is verwijderd en u klaar bent om het nieuwe onderdeel te installeren. Statische elektriciteit is ongevaarlijk voor uzelf, maar kan leiden tot ernstige schade aan de onderdelen van de computer.

Neem bij het omgaan met onderdelen en computercomponenten de volgende voorzorgsmaatregelen in acht om schade door statische elektriciteit te voorkomen:

- Beweeg zo min mogelijk. Door wrijving kan er statische elektriciteit ontstaan.
- Ga altijd voorzichtig om met onderdelen en andere computercomponenten. Pak adapterkaarten, geheugenmodules, systeemplaten en microprocessors bij de rand beet. Raak nooit onbeschermd elektronische componenten aan.
- Zorg ook dat anderen de onderdelen en andere computercomponenten niet aanraken.
- Voordat u een nieuw onderdeel installeert, houdt u de antistatische verpakking met dat onderdeel minstens 2 seconden tegen een metalen afdekplaatje van een uitbreidingssleuf aan, of tegen een ander ongeverfd metalen oppervlak op de computer. Hiermee vermindert u de statische lading van de verpakking en van uw lichaam.
- Installeer het nieuwe onderdeel zo mogelijk direct in de computer, zonder het eerst neer te leggen. Als u het onderdeel neer moet leggen nadat u het uit de verpakking hebt gehaald, leg het dan op de antistatische verpakking op een vlakke ondergrond.
- Leg het onderdeel niet op de kap van de computer of op een metalen ondergrond.

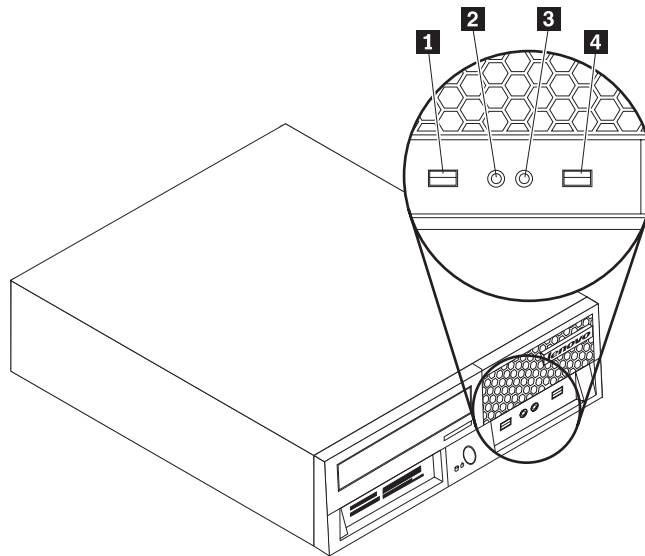
De plaats van de onderdelen

In dit hoofdstuk vindt u een aantal afbeeldingen die u helpen vast te stellen waar de diverse onderdelen van de computer zich bevinden.

Knoppen en aansluitingen aan de voorkant van de computer

In Figuur 1 ziet u waar de knoppen en aansluitingen zich aan de voorkant van de computer bevinden.

Opmerking: Niet alle computermodellen beschikken over de volgende knoppen en aansluitingen.



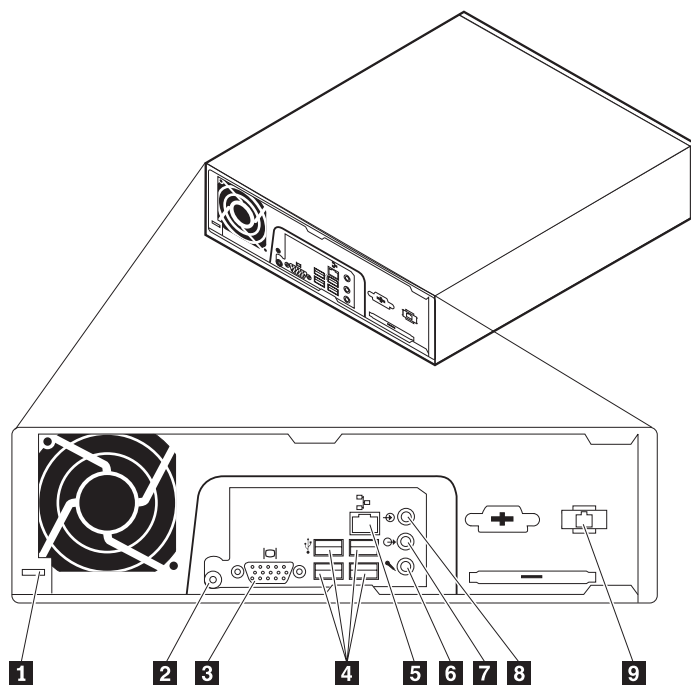
Figuur 1. Knoppen en aansluitingen

1 USB-poort
2 Microfoonaansluiting

3 Hoofdtelefoonaansluiting
4 USB-poort

Aansluitingen aan de achterkant van de computer

In Figuur 2 ziet u waar de aansluitingen aan de achterkant van bepaalde computermodellen zich bevinden. Sommige aansluitingen op de achterkant van de computer zijn voorzien van een kleurcode. Dit vergemakkelijkt de aansluiting van de kabels.



Figuur 2. De plaats van de aansluitingen aan de achterkant

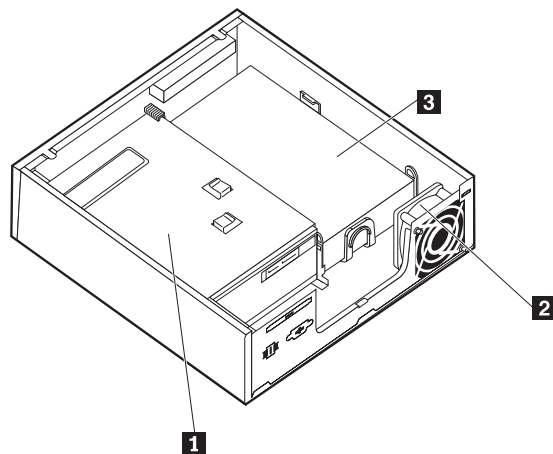
1	Vergrendeling kabelslot	6	Ingang voor audiosignalen
2	Aansluiting voor voedings-adapter	7	Audiolijnuitgang
3	Monitoraansluiting	8	Microfoonaansluiting
4	USB-poorten (4)	9	RJ11-modemaansluiting
5	Ethernet-aansluiting		

Aansluiting	Beschrijving
USB-poorten	Hierop kunt u apparaten aansluiten waarvoor een USB-poort (Universal Serial Bus) vereist is, bijvoorbeeld een USB-toetsenbord, -muis, -scanner of -printer. Als u meer dan zes USB-apparaten hebt, kunt u een USB-hub kopen, die u kunt gebruiken om extra USB-apparaten op aan te sluiten.
Ethernet-aansluiting	Hierop kunt u een Ethernet-kabel voor een LAN (local area network) aansluiten. Opmerking: Om de computer te laten voldoen aan de FCC-richtlijnen (Klasse B), dient u een Ethernet-kabel van categorie 5 te gebruiken.
Audiolijningang	Hier komen de audiosignalen binnen van een extern audioapparaat, zoals een stereo-set. Als u een extern audioapparaat aansluit, verbindt u de audiolijningang van het apparaat met een kabel met de audiolijningang van de computer.
Audiolijningang	Via deze uitgang worden audiosignalen van de computer verzonden naar externe apparaten, zoals actieve stereo luidsprekers (luidsprekers met ingebouwde versterker), hoofdtelefoons, multimediatoetsenborden of de audiolijningang van een stereo-installatie of een ander extern opnameapparaat.
Microfoonaansluiting	Hier kunt u een microfoon aansluiten op de computer. Deze is vereist als u geluid wilt opnemen, bijvoorbeeld bij het werken met spraakherkenningssoftware.

Componenten

Hoe u de kap van de computer verwijdert, leest u in “De kap verwijderen” op pagina 11.

In dit gedeelte kunt u zien waar de verschillende onderdelen van de computer zich bevinden.



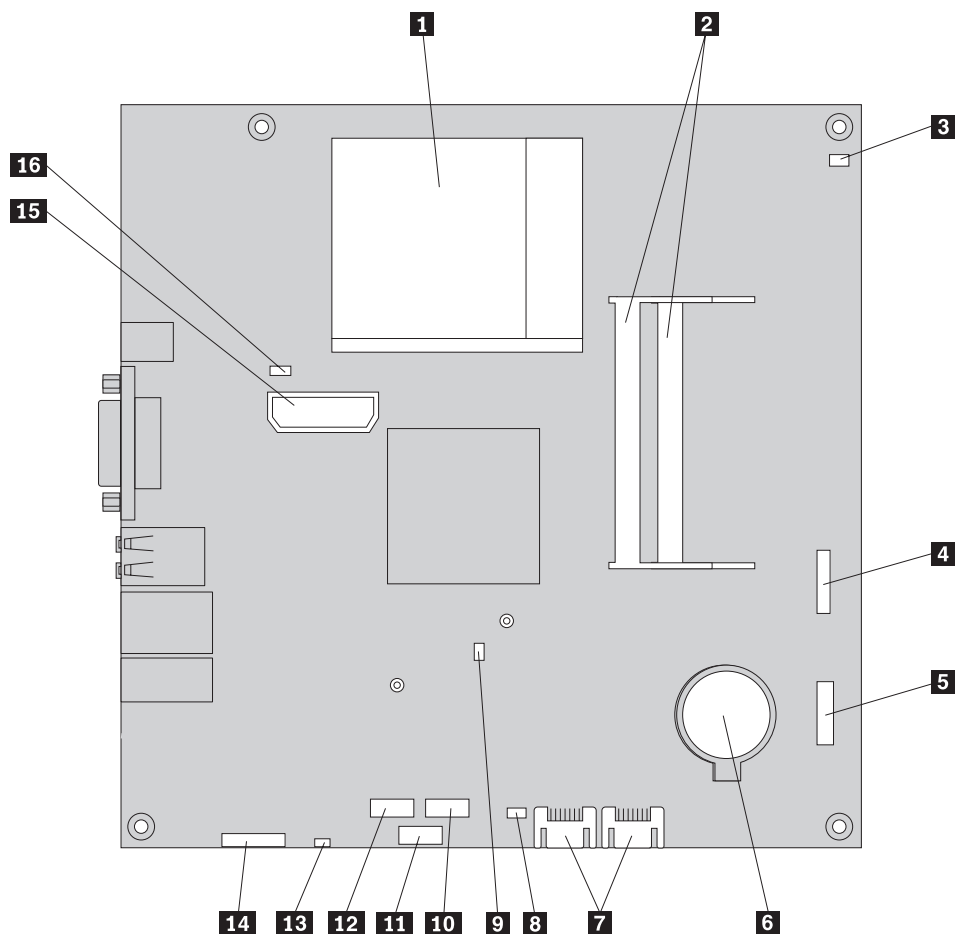
Figuur 3. De plaats van de componenten

- 1** Optisch station
- 2** Systeemventilatoreenheid
- 3** Vasteschijfstation

Onderdelen op de systeemplaat

De systeemplaat, ook wel het moederbord genoemd, is de hoofdprintplaat in de computer. De systeemplaat zorgt voor de uitvoering van alle basisfuncties en ondersteunt daarnaast een verscheidenheid aan apparaten.

In Figuur 4 ziet u de plaats van de onderdelen op de systeemplaat van bepaalde computermodellen.



Figuur 4. De plaats van onderdelen op de systeemplaat

- | | | | |
|----------|--------------------------------|-----------|---------------------------------------|
| 1 | Microprocessor en koelelement | 9 | MDC-aansluiting (Modem Daughterkaart) |
| 2 | Geheugenaansluitingen (2) | 10 | USB-aansluiting Express-kaart |
| 3 | Kabelstekker temperatuursensor | 11 | PCIe-aansluiting Express-kaart |
| 4 | USB-poort voorpaneel | 12 | Aansluiting voor mediakaartlezer |
| 5 | Aansluiting frontplaat | 13 | Aansluiting interne luidspreker |
| 6 | Batterij | 14 | Audioaansluiting frontplaat |
| 7 | SATA IDE-aansluiting (2) | 15 | Interne spanningsdistributieconnector |
| 8 | CMOS wis/herstel-jumper | 16 | Aansluiting voor systeemventilator |

Hoofdstuk 3. Opties installeren en hardware vervangen

Dit hoofdstuk bevat een inleiding over de functies en opties die beschikbaar zijn voor uw computer. De mogelijkheden van uw computer zijn gemakkelijk uit te breiden. U kunt geheugen, stations en adapters vervangen en toevoegen. Raadpleeg bij het installeren van een optie zowel deze instructies als de instructies die bij de optie zijn geleverd.

Attentie

Open de computer niet en probeer geen reparaties uit te voeren voordat u de "Belangrijke veiligheidsvoorschriften" hebt gelezen in de publicatie *Veiligheid en garantie* die bij de computer is geleverd. U kunt de publicatie *Veiligheid en garantie* downloaden vanaf de Support-website op <http://www.lenovo.com/support/>.

Opmerking: Gebruik alleen onderdelen die door Lenovo zijn verstrekt.

Externe apparaten installeren

U kunt externe luidsprekers, een printer of een scanner op uw computer aansluiten. Voor bepaalde externe apparaten moet u aanvullende software installeren. Als u een externe optie installeert, kunt u in "Aansluitingen aan de achterkant van de computer" op pagina 6 en "Knoppen en aansluitingen aan de voorkant van de computer" op pagina 5 zien welke aansluiting u moet gebruiken. Aan de hand van de instructies die bij de externe optie zijn geleverd, kunt u die optie vervolgens aansluiten en de vereiste software of stuurprogramma's installeren.

De kap verwijderen

Belangrijk

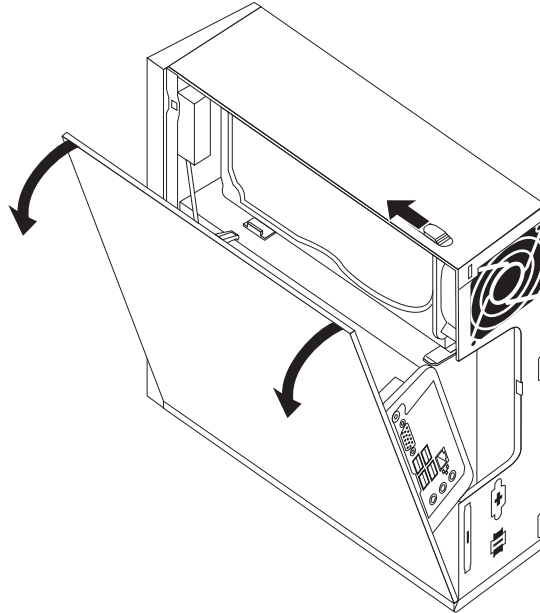


Zet de computer uit en laat hem 3 tot 5 minuten afkoelen voordat u de kap van de computer verwijdert.

In dit gedeelte vindt u instructies voor het verwijderen van de kap van de computer.

1. Verwijder alle media (diskettes, CD's, of tapes) uit de stations, sluit uw besturingssysteem af, schakel alle aangesloten apparatuur uit en zet de computer uit.
2. Haal alle stekkers uit het stopcontact.
3. Ontkoppel de kabels die op de computer zijn aangesloten. Dit geldt voor net snoeren, I/O-kabels en alle andere op de computer aangesloten kabels. Zie "Knoppen en aansluitingen aan de voorkant van de computer" op pagina 5 en "Aansluitingen aan de achterkant van de computer" op pagina 6.
4. Verwijder eventueel aanwezige sloten waarmee de computerkap is vastgezet, zoals een kabelslot.

5. Druk op de ontgrendelknop aan de zijkant van de kap en draai de kap van de computer naar buiten.



6. Maak alle kabels los van de systeemplaat voordat u de kap volledig van de computer verwijdert.

Interne opties installeren

Belangrijk

Lees "Werken met apparaten die gevoelig zijn voor statische elektriciteit" op pagina 4 voordat u de kap van de computer verwijdert.

Geheugen installeren

De computer beschikt over twee aansluitingen waarin u SODIMM's (small outline dual inline memory modules) kunt plaatsen, waardoor u het systeemgeheugen kunt uitbreiden tot maximaal 4 GB.

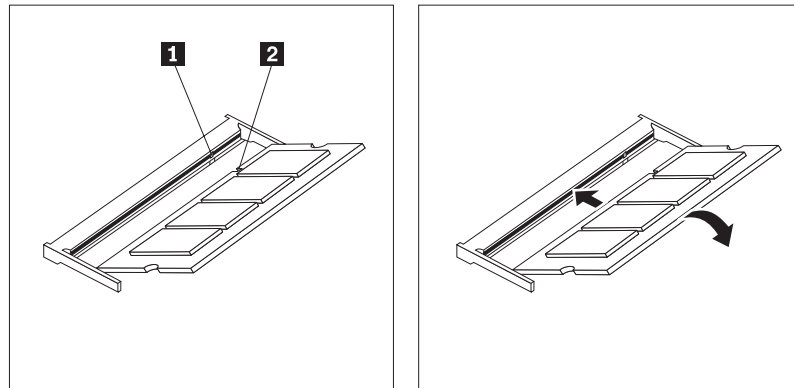
- Gebruik 1,8 V, 200-pens DDR2 SDRAM (double data rate 2 synchronous dynamic random access memory).
- Gebruik geheugenmodules van 256 MB, 512 MB, 1 GB of 2 GB in elke willekeurige combinatie, tot een maximum van 4,0 GB.

Opmerking: Als er een geheugenaansluiting beschikbaar is, gaat u verder met het installeren van een geheugenmodule. Als u een geheugenmodule wilt vervangen, gaat u naar "Een geheugenmodule vervangen" op pagina 19.

In dit gedeelte vindt u instructies voor het installeren van een geheugenmodule.

1. Verwijder de kap van de computer. Zie "De kap verwijderen" op pagina 11.
2. Kijk waar de geheugenaansluitingen zich bevinden. Zie "Onderdelen op de systeemplaat" op pagina 9.

3. Plaats het uiteinde van de geheugenmodule met de uitsparing **2** in de voet **1**. Druk de geheugenmodule stevig aan en draai de geheugenmodule totdat deze vast klikt. Zorg dat de geheugenmodule stevig vastzit in de aansluiting en dat er geen beweging in zit.



Figuur 5. Een geheugenmodule installeren

4. Ga naar Hoofdstuk 4, "Het vervangen van de onderdelen voltooien", op pagina 27.

De batterij vervangen

De computer heeft een speciaal geheugen voor de datum, de tijd en de instellingen voor de ingebouwde voorzieningen, zoals configuratie van de parallelle poort. Door middel van een batterij blijft deze informatie ook bewaard nadat u de computer hebt uitgezet.

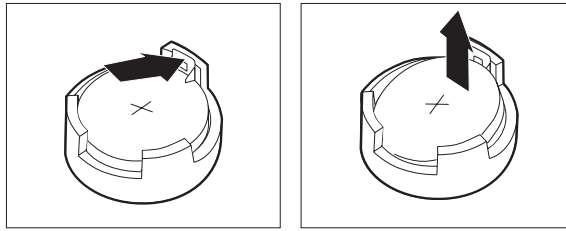
Normaliter hoeft u geen aandacht te besteden aan de batterij en hoeft u deze ook niet op te laden. Een batterij gaat echter niet eeuwig mee. Als de batterij leeg raakt, gaan de datum, tijd en configuratiegegevens (waaronder ook de wachtwoorden) verloren. Er verschijnt dan een foutmelding wanneer u de computer aanzet.

Raadpleeg de "Kennisgeving lithiumbatterij" in de publicatie *Veiligheid en garantie* voor informatie over het vervangen en wegdoen van de batterij.

In dit gedeelte vindt u instructies voor het vervangen van de batterij.

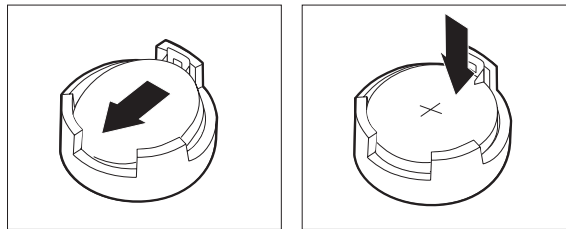
1. Verwijder de kap van de computer. Zie "De kap verwijderen" op pagina 11.
2. Kijk waar de batterij zich bevindt. Zie "Onderdelen op de systeemplaat" op pagina 9.

3. Verwijder de oude batterij.



Figuur 6. De batterij verwijderen

4. Installeer de nieuwe batterij.



Figuur 7. De batterij installeren

5. Plaats de kap van de computer terug en sluit alle kabels weer aan. Zie Hoofdstuk 4, "Het vervangen van de onderdelen voltooiën", op pagina 27.

Opmerking: Wanneer de computer voor de eerste keer wordt aangezet nadat de batterij is vervangen, kan er een foutbericht worden afgebeeld. Dit is normaal na het vervangen van de batterij.

6. Zet de computer en alle randapparatuur aan.
7. Gebruik het programma Setup Utility om de datum, de tijd en de wachtwoorden in te stellen. Zie "Het programma Setup Utility gebruiken" in het *Handboek voor de gebruiker*.

Het koelelement vervangen

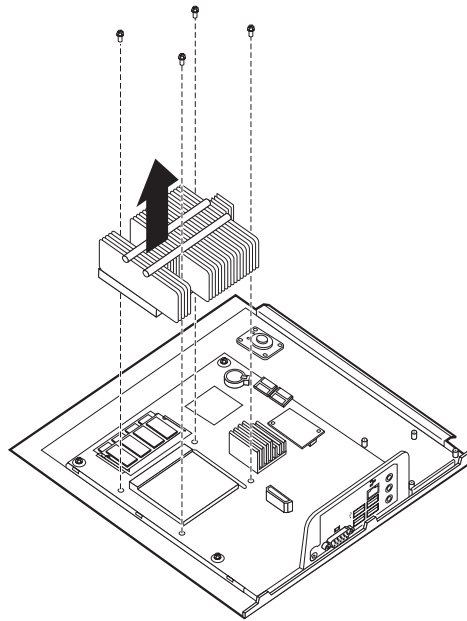
Attentie

Open de computer niet en probeer geen reparaties uit te voeren voordat u de "Belangrijke veiligheidsvoorschriften" hebt gelezen in de publicatie *Veiligheid en garantie* die bij de computer is geleverd. U kunt de publicatie *Veiligheid en garantie* downloaden vanaf de Support-website op <http://www.lenovo.com/support/>.

In dit gedeelte vindt u instructies voor het vervangen van het koelelement.

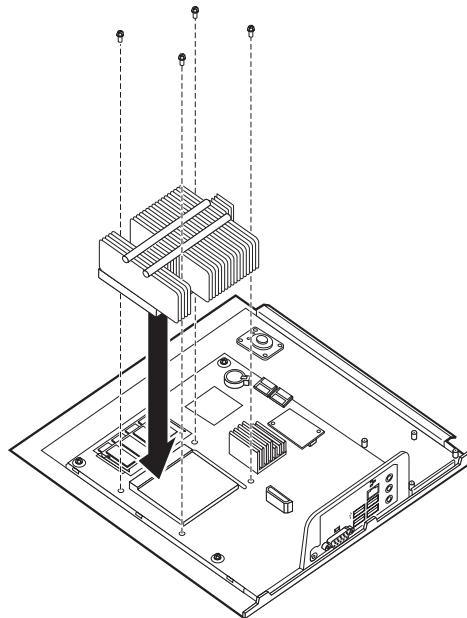
1. Verwijder de kap van de computer. Zie "De kap verwijderen" op pagina 11.
2. Kijk waar het koelelement zich bevindt. Zie "Onderdelen op de systeemplaat" op pagina 9.

3. Draai de vier schroeven los waarmee het koelelement is bevestigd op de bevestigingsmodule op de systeemplaat.



Figuur 8. Het koelelement verwijderen (bevestigd met schroeven)

4. Haal het defecte koelelement van de systeemplaat.
5. Plaats het nieuwe koelelement zodanig op de bevestigingsmodule dat de vier schroeven op één lijn liggen met de aansluitpunten op de systeemplaat. Draai de vier schroeven vast om het koelelement te bevestigen op de systeemplaat.



Figuur 9. Het koelelement met schroeven vervangen

6. Ga naar Hoofdstuk 4, “Het vervangen van de onderdelen voltooien”, op pagina 27.

Een vaste-schijfstation vervangen

Attentie

Open de computer niet en probeer geen reparaties uit te voeren voordat u de “Belangrijke veiligheidsvoorschriften” hebt gelezen in de publicatie *Veiligheid en garantie* die bij de computer is geleverd. U kunt de publicatie *Veiligheid en garantie* downloaden vanaf de Support-website op <http://www.lenovo.com/support/>.

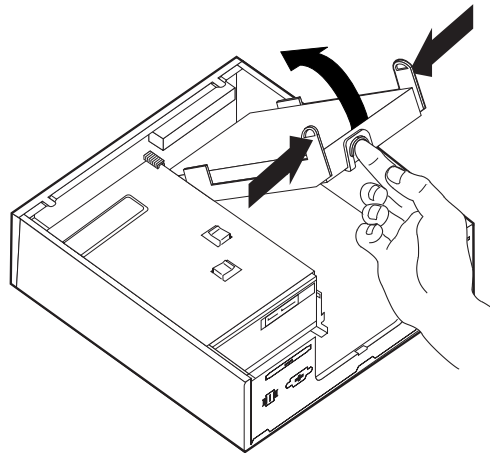
In dit gedeelte vindt u instructies voor het vervangen van het vaste-schijfstation.

Belangrijk

Wanneer u een nieuw vaste-schijfstation ontvangt, ontvangt u ook een set *Herstelschijven*. Deze set *Herstelschijven* stelt u in staat de inhoud van het vaste-schijfstation te herstellen tot dezelfde toestand als toen uw computer oorspronkelijk uit de fabriek kwam. Voor meer informatie over het herstellen van in de fabriek geïnstalleerde software, zie “Software herstellen” in uw *Handboek voor de gebruiker*.

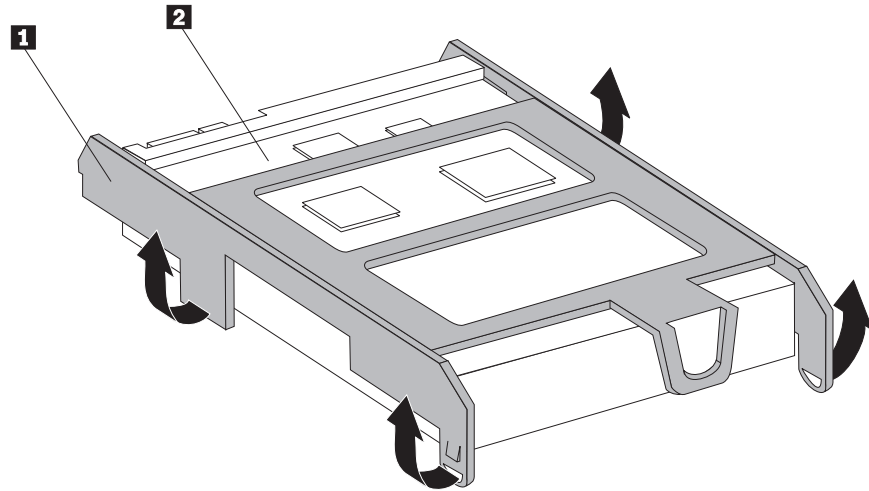
U vervangt een vaste-schijfstation als volgt:

1. Verwijder de kap van de computer. Zie “De kap verwijderen” op pagina 11.
2. Verwijder de voedingskabel van het optische station.
3. Plaats uw vinger op het lipje aan de voorkant van het vasteschijfstation en duw het naar boven. Druk de lipjes aan de zijkant vervolgens naar binnen en draai de vaste schijf naar boven om deze te verwijderen.



4. Haal het defecte schijfstation uit het chassis.
5. Ontkoppel de signaal- en voedingskabels van het vaste-schijfstation.
6. Haal het schijfstation uit de plastic beugel door de zijkanten van de beugel zo ver open te buigen dat u het station eruit kunt schuiven.

7. Plaats het nieuwe vasteschijfstation in de plastic beugel door de beugel **1** iets te verbuigen. Breng daarbij de pennen op één lijn met de gaten in het vasteschijfstation. Zie Figuur 10. Raak de printplaat **2** aan de onderkant van het vasteschijfstation niet aan.



Figuur 10. Het vasteschijfstation in de beugel plaatsen

8. Sluit de signaalkabel en de voedingskabel aan op de achterkant van het nieuwe vaste-schijfstation.
9. Schuif het nieuwe vasteschijfstation in het vak totdat het station op zijn plaats klikt.
10. Sluit de voedingskabel opnieuw aan op het optische station.
11. Ga naar Hoofdstuk 4, "Het vervangen van de onderdelen voltooien", op pagina 27.

Een optische-schijfstation vervangen

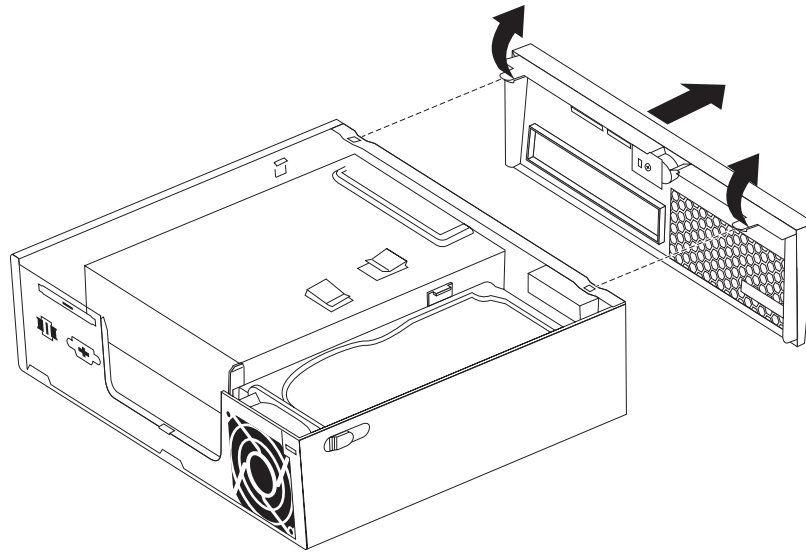
Attentie

Open de computer niet en probeer geen reparaties uit te voeren voordat u de "Belangrijke veiligheidsvoorschriften" hebt gelezen in de publicatie *Veiligheid en garantie* die bij de computer is geleverd. U kunt de publicatie *Veiligheid en garantie* downloaden vanaf de Support-website op <http://www.lenovo.com/support/>.

In dit gedeelte vindt u instructies voor het vervangen van het optische-schijfstation.

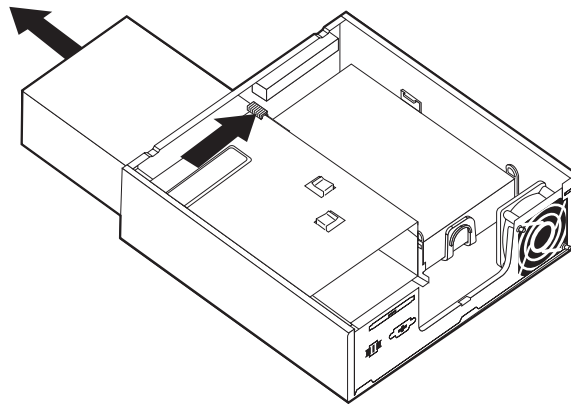
1. Verwijder de kap van de computer. Zie "De kap verwijderen" op pagina 11.

2. Verwijder de frontplaat door de twee lipjes los te maken en de frontplaat volledig naar voren te draaien.



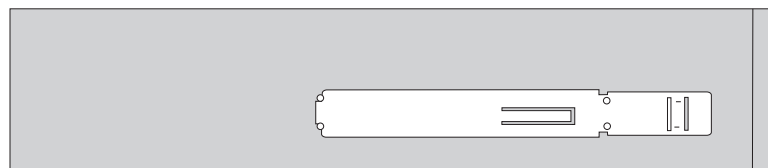
Figuur 11. De frontplaat verwijderen

3. Ontkoppel de signaal- en voedingskabels van de achterkant van het optische-schijfstation.
4. Druk op de blauwe ontgrendelknop en haal het optische-schijfstation aan de voorkant uit de computer.



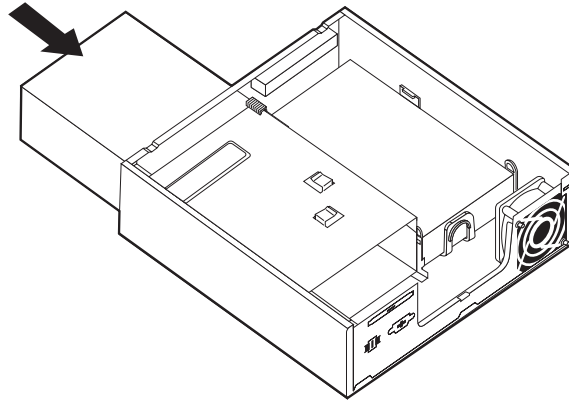
Figuur 12. Het optische-schijfstation verwijderen

5. Verwijder de montagebeugel van het defecte station en bevestig deze aan het nieuwe optische station.



Figuur 13. Montagebeugel voor het optische-schijfstation

- Schuif het nieuwe optische station in het vak totdat het station op zijn plaats klikt.



Figuur 14. Het optische station vervangen

- Sluit de signaalkabel en de voedingskabel aan op het station.
- Breng de frontplaat weer aan.
- Ga naar Hoofdstuk 4, “Het vervangen van de onderdelen voltooien”, op pagina 27.

Een geheugenmodule vervangen

Attentie

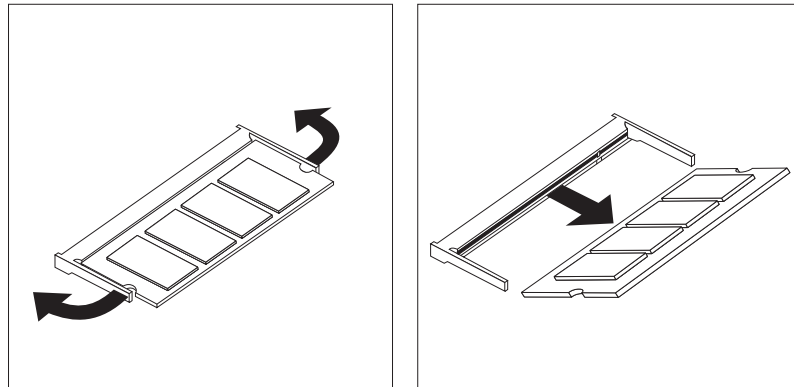
Open de computer niet en probeer geen reparaties uit te voeren voordat u de “Belangrijke veiligheidsvoorschriften” hebt gelezen in de publicatie *Veiligheid en garantie* die bij de computer is geleverd. U kunt de publicatie *Veiligheid en garantie* downloaden vanaf de Support-website op <http://www.lenovo.com/support/>.

In dit gedeelte vindt u instructies voor het vervangen van een geheugenmodule.

Opmerking: De computer ondersteunt twee geheugenmodules.

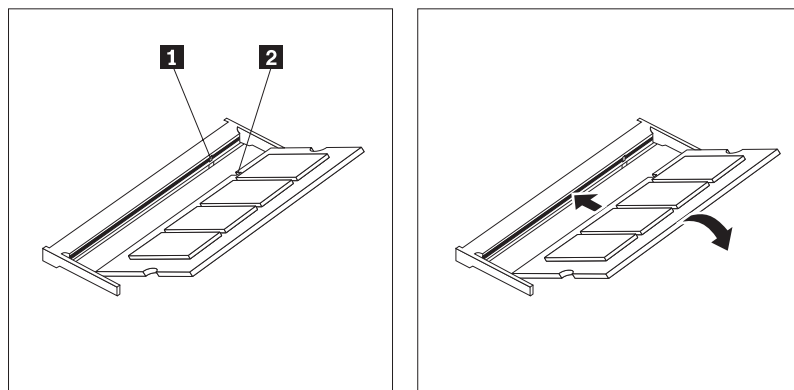
- Verwijder de kap van de computer. Zie “De kap verwijderen” op pagina 11.
- Kijk waar de geheugenaansluiting zich bevindt. Zie “Onderdelen op de systeemplaat” op pagina 9.

3. Verwijder de geheugenmodule die u wilt vervangen door de klemmetjes naar buiten te bewegen (zie afbeelding).



Figuur 15. De geheugenmodule verwijderen

4. Plaats het uiteinde van de geheugenmodule met de uitsparing **2** in de voet **1**. Druk de geheugenmodule stevig aan en draai de geheugenmodule totdat deze vast klikt. Zorg dat de geheugenmodule stevig vastzit in de aansluiting en dat er geen beweging in zit.



Figuur 16. De nieuwe geheugenmodule installeren

5. Ga naar Hoofdstuk 4, “Het vervangen van de onderdelen voltooien”, op pagina 27.

De netvoedingsadapter vervangen

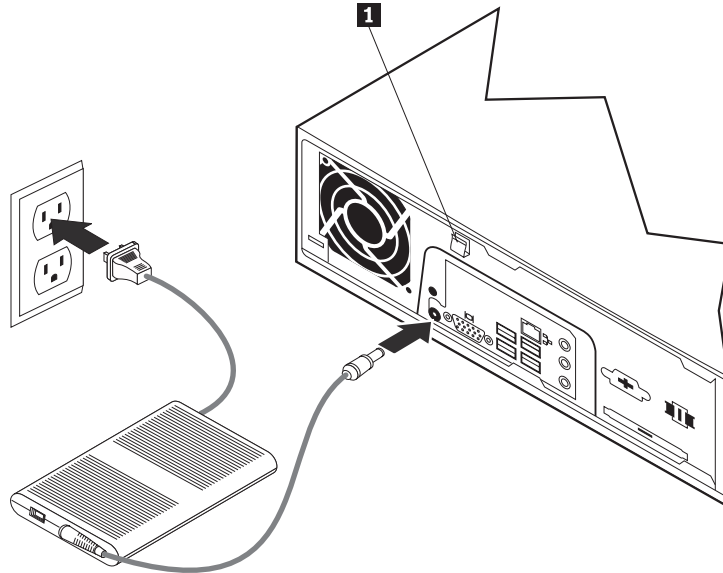
Attentie

Open de computer niet en probeer geen reparaties uit te voeren voordat u de “Belangrijke veiligheidsvoorschriften” hebt gelezen in de publicatie *Veiligheid en garantie* die bij de computer is geleverd. U kunt de publicatie *Veiligheid en garantie* downloaden vanaf de Support-website op <http://www.lenovo.com/support/>.

In dit gedeelte vindt u instructies voor het vervangen van de netvoedingsadapter.

1. Zet de computer uit en haal het netsnoer van de computer uit het stopcontact.
2. Kijk waar de aansluiting van de netvoedingsadapter zich bevindt. Zie “Aansluitingen aan de achterkant van de computer” op pagina 6.

3. Haal de kabel van de netvoedingsadapter uit de aansluiting.
4. Sluit de kabel van de nieuwe netvoedingsadapter aan op de aansluiting op het chassis. Leid de kabel door de voedingskabelhouder **1** aan de achterkant van het chassis om te zorgen dat de kabel goed wordt bevestigd.
5. Sluit het netsnoer aan op een stopcontact.



6. Ga naar Hoofdstuk 4, “Het vervangen van de onderdelen voltooien”, op pagina 27.

De modem vervangen

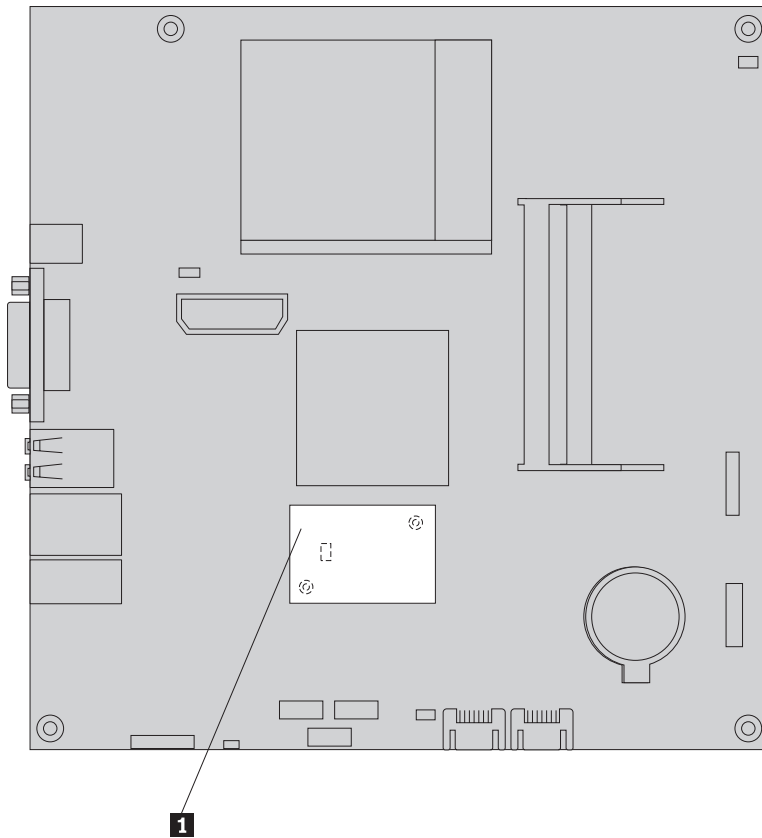
Attentie

Open de computer niet en probeer geen reparaties uit te voeren voordat u de “Belangrijke veiligheidsvoorschriften” hebt gelezen in de publicatie *Veiligheid en garantie* die bij de computer is geleverd. U kunt de publicatie *Veiligheid en garantie* downloaden vanaf de Support-website op <http://www.lenovo.com/support/>.

In dit gedeelte vindt u instructies voor het vervangen van de modem.

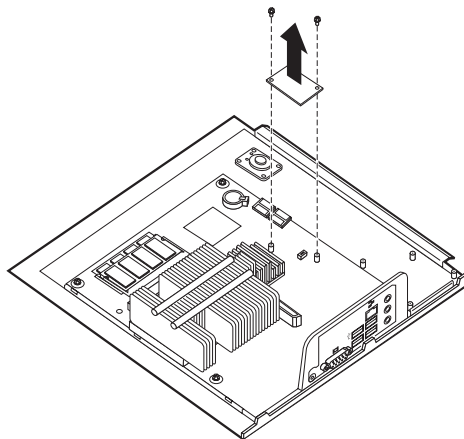
1. Verwijder de kap van de computer. Zie “De kap verwijderen” op pagina 11.

2. Kijk waar de MDC-aansluiting zich bevindt. Zie "Onderdelen op de systeemplaat" op pagina 9. De modemkaart **1** wordt aangesloten op de MDC-aansluiting.



Figuur 17. De plaats van de Modem Daughter-kaart op de systeemplaat

3. Maak de RJ11-modemkabel los van de modemkaart.
4. Verwijder de twee schroeven waarmee de modemkaart is bevestigd aan de systeemplaat.
5. Verwijder de modemkaart van de systeemplaat.



6. Installeer de nieuwe modemkaart op de MDC-aansluiting op de systeemplaat door de gaten in de modemkaart uit te lijnen op de pennen op de systeemplaat.

7. Draai de twee schroeven vast om de modemkaart te bevestigen aan de systeemplaat.
8. Sluit de RJ11-modemkabel aan op de modemkaart.
9. Ga naar Hoofdstuk 4, “Het vervangen van de onderdelen voltooien”, op pagina 27.

De ventilatoreenheid vervangen

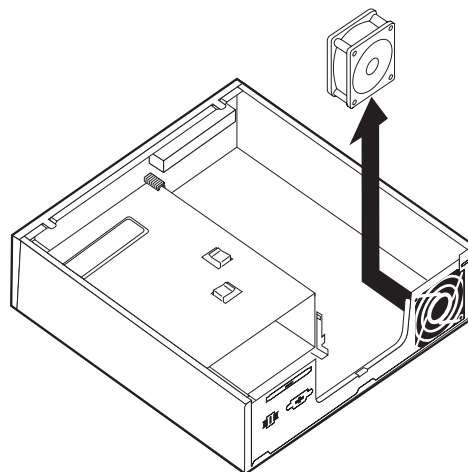
Attentie

Open de computer niet en probeer geen reparaties uit te voeren voordat u de “Belangrijke veiligheidsvoorschriften” hebt gelezen in de publicatie *Veiligheid en garantie* die bij de computer is geleverd. U kunt de publicatie *Veiligheid en garantie* downloaden vanaf de Support-website op <http://www.lenovo.com/support/>.

In dit gedeelte vindt u instructies voor het vervangen van de ventilatoreenheid.

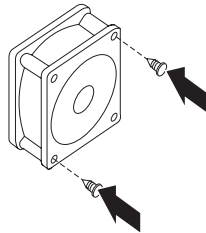
Opmerking: Wanneer u uw nieuwe systeemventilatoreenheid ontvangt, krijgt u daarbij nieuwe rubberen nokjes.

1. Verwijder de kap van de computer. Zie “De kap verwijderen” op pagina 11.
2. Kijk waar de aansluiting van de systeemventilator zich bevindt. Zie “Onderdelen op de systeemplaat” op pagina 9.
3. Ontkoppel de kabel van de systeemventilator van de systeemplaat. Zie “Onderdelen op de systeemplaat” op pagina 9.
4. Mogelijk moet u het vasteschijfstation verwijderen voordat u bij de systeemventilator kunt komen. Zie “Een vaste-schijfstation vervangen” op pagina 16.
5. Verwijder de twee rubberen nokjes waarmee de systeemventilatoreenheid is bevestigd aan het chassis door deze te breken of te knippen met een schaar. Wanneer u daarmee klaar bent, verwijdert u de rubberen nokjes vanaf de achterkant van het chassis.
6. Til de systeemventilatoreenheid uit het chassis. Til de systeemventilatoreenheid vervolgens uit het chassis.



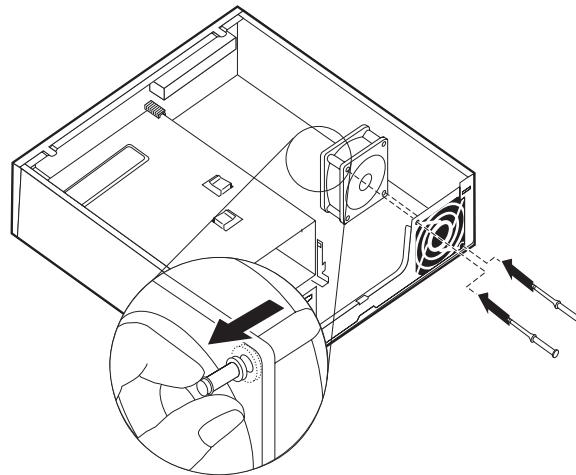
Figuur 18. De ventilatoreenheid verwijderen

7. Wanneer u uw nieuwe systeemventilatoreenheid installeert, gebruikt u de nieuwe rubberen nokjes die zijn meegeleverd bij de nieuwe systeemventilator.
8. Installeer de twee korte rubberen nokjes in de nieuwe systeemventilatoreenheid, zoals wordt weergegeven in Figuur 19.



Figuur 19. De rubberen nokjes installeren

9. Installeer de twee lange rubberen nokjes in de achterkant van het chassis, zoals wordt weergegeven in Figuur 20. Druk de nokjes door de gaten aan de achterkant van het chassis. Trek de nokjes zo nodig vanaf de binnenkant van het chassis door de gaten.
10. Installeer de nieuwe systeemventilatoreenheid in het chassis door de open gaten in de systeemventilatoreenheid op gelijke hoogte te houden als de lange rubberen nokjes in het chassis. Trek de rubberen nokjes door de gaten in de systeemventilatoreenheid totdat de systeemventilator is bevestigd.



Figuur 20. De systeemventilatoreenheid vervangen

11. Wanneer de systeemventilatoreenheid is bevestigd, moet u het teveel aan rubber verwijderen van de nokjes.
12. Sluit de stekker van de systeemventilator aan op de desbetreffende aansluiting op de systeemplaat.
13. Plaats het vasteschijfstation terug als u dat hebt verwijderd.
14. Ga naar Hoofdstuk 4, "Het vervangen van de onderdelen voltooien", op pagina 27.

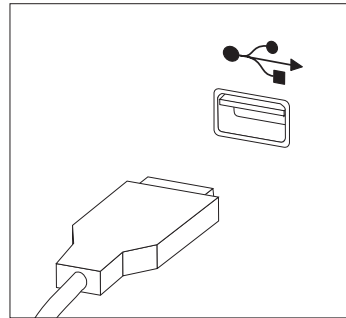
Het toetsenbord vervangen

Attentie

Open de computer niet en probeer geen reparaties uit te voeren voordat u de “Belangrijke veiligheidsvoorschriften” hebt gelezen in de publicatie *Veiligheid en garantie* die bij de computer is geleverd. U kunt de publicatie *Veiligheid en garantie* downloaden vanaf de Support-website op <http://www.lenovo.com/support/>.

In dit gedeelte vindt u instructies voor het vervangen van het toetsenbord.

1. Verwijder eventueel aanwezige media (DVD's, CD's of banden) uit de stations, sluit het besturingssysteem af en schakel alle aangesloten apparaten en de computer uit.
2. Haal alle stekkers uit het stopcontact.
3. Kijk waar de toetsenbordaansluiting zich bevindt. Zie “Aansluitingen aan de achterkant van de computer” op pagina 6 en “Knoppen en aansluitingen aan de voorkant van de computer” op pagina 5.



Figuur 21. Toetsenbordaansluitingen, USB

4. Haal de stekker van het defecte toetsenbord uit de aansluiting op de computer.
5. Sluit het nieuwe toetsenbord aan op de juiste aansluiting op de computer.
6. Ga naar Hoofdstuk 4, “Het vervangen van de onderdelen voltooien”, op pagina 27.

De muis vervangen

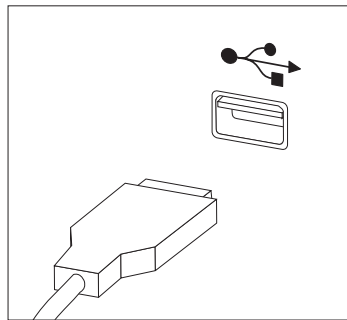
Attentie

Open de computer niet en probeer geen reparaties uit te voeren voordat u de “Belangrijke veiligheidsvoorschriften” hebt gelezen in de publicatie *Veiligheid en garantie* die bij de computer is geleverd. U kunt de publicatie *Veiligheid en garantie* downloaden vanaf de Support-website op <http://www.lenovo.com/support/>.

In dit gedeelte vindt u instructies voor het vervangen van de muis.

1. Verwijder eventueel aanwezige media (DVD's, CD's of banden) uit de stations, sluit het besturingssysteem af en schakel alle aangesloten apparaten en de computer uit.
2. Haal alle stekkers uit het stopcontact.

3. Kijk waar de muisaansluiting zich bevindt. Zie “Aansluitingen aan de achterkant van de computer” op pagina 6 en “Knoppen en aansluitingen aan de voorkant van de computer” op pagina 5.



Figuur 22. Muisaansluitingen, USB

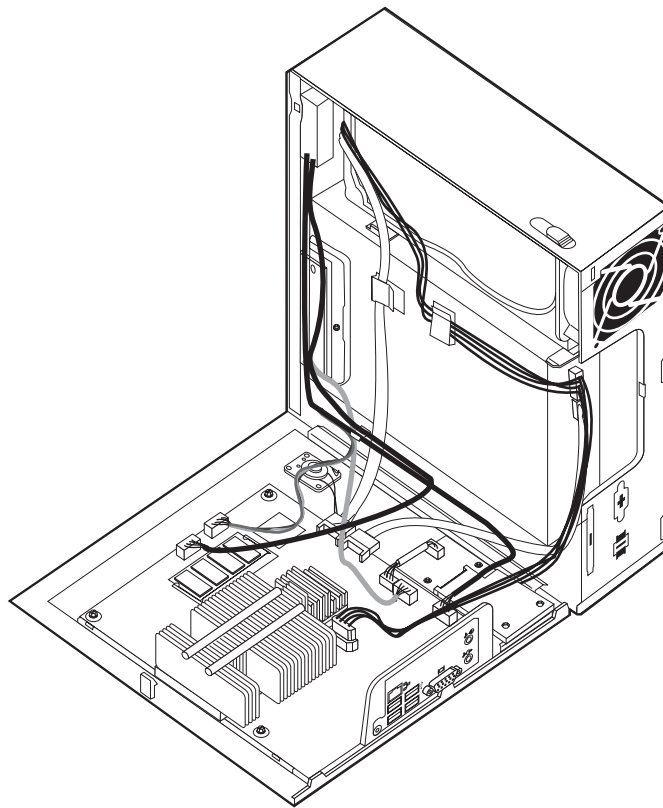
4. Haal de stekker van de defecte muis uit de aansluiting op de computer.
5. Sluit de nieuwe muis aan op de juiste aansluiting op de computer.
6. Ga naar Hoofdstuk 4, “Het vervangen van de onderdelen voltooien”, op pagina 27.

Hoofdstuk 4. Het vervangen van de onderdelen voltooien

Nadat u de onderdelen hebt vervangen, plaatst u de kap terug en sluit u alle losgekoppelde kabels weer aan, inclusief netsnoeren en telefoonlijnen. Afhankelijk van het onderdeel dat u hebt vervangen, kan het bovendien nodig zijn om te controleren of de bijgewerkte informatie in het programma Setup Utility correct is. Zie "Het programma BIOS Setup Utility gebruiken" in het *Handboek voor de gebruiker* voor dit product.

In dit gedeelte vindt u instructies over het vervangen van onderdelen.

1. Controleer of alle componenten weer op de juiste manier in de computer zijn teruggeplaatst en of alle losse schroeven en stukken gereedschap uit de computer zijn verwijderd. Zie "Componenten" op pagina 8 voor de locatie van de verschillende componenten.
2. Controleer voordat u de kap van de computer weer bevestigt of de kabels goed liggen en nergens klem komen te zitten.

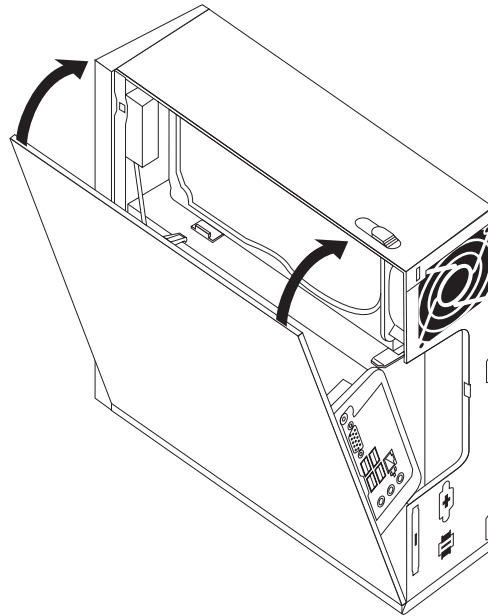


Figuur 23. De kabels leiden

Belangrijk

Leid alle voedingskabels goed door de computer zodat ze de computerkap niet in de weg zitten. Houd de kabels uit de buurt van de scharnieren en de zijkanten van het computerchassis.

3. Plaats de kap op het frame zodat de geleiderails aan de onderkant van de kap in de rail vallen. Druk daarna de kap dicht totdat hij is vergrendeld.



Figuur 24. De kap van de computer bevestigen

4. Als de kap voorzien is van een slot, vergrendelt u het slot.
5. Sluit de externe kabels en snoeren weer op de computer aan. Zie "Aansluitingen aan de achterkant van de computer" op pagina 6.
6. Om de configuratie bij te werken, raadpleegt u "Het programma Setup Utility gebruiken" in het *Handboek voor de gebruiker*.

Opmerking: In de meeste landen verlangt Lenovo dat de defecte CRU wordt gere-
tourneerd. Informatie hierover vindt u bij de CRU, of ontvangt u enkele dagen
nadat de CRU is afgeleverd.

Stuurprogramma's

De stuurprogramma's voor besturingssystemen die niet vooraf geïnstalleerd zijn, kunt u vinden op <http://www.lenovo.com/support/> op Internet. Installatie-instructies vindt u in de README-bestanden van de stuurprogramma's.

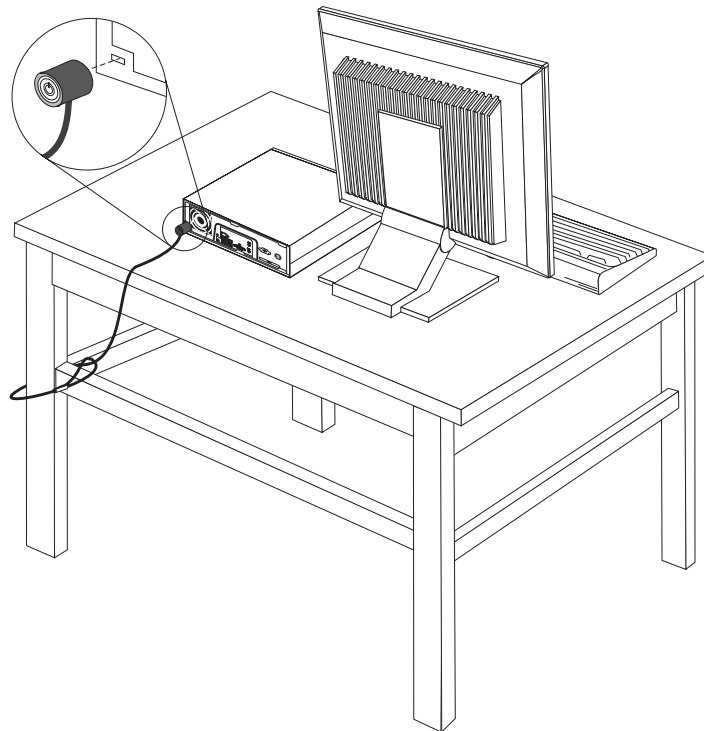
Hoofdstuk 5. Beveiligingsvoorzieningen

Om diefstal en onbevoegd gebruik van de computer te voorkomen, kunt u gebruik maken van diverse beveiligingssloten. U kunt niet alleen een slot aanbrengen, maar ook onbevoegd gebruik van software voorkomen door het toetsenbord softwarematig te vergrendelen totdat een correct wachtwoord wordt getypt.

Zorg dat de beveiligingskabels die u aanbrengt geen verbindingen van computerkabels onderbreken.

Geïntegreerd kabelslot

Met een geïntegreerd kabelslot (ook wel Kensington-slot genoemd) kunt u de computer vastmaken aan bijvoorbeeld een bureau of een tafel. Het kabelslot zit vast aan een beveiligingsslot aan de achterkant van uw computer en wordt met een sleutel geopend of afgesloten. Met het kabelslot vergrendelt u ook de knoppen waarmee de kap van de computer wordt geopend. Dit is hetzelfde type slot dat ook voor veel notebook-computers wordt gebruikt. Kabelsloten kunnen rechtstreeks bij Lenovo worden besteld. Ga naar <http://www.lenovo.com/support/> en zoek op *Kensington*.



Figuur 25. Het kabelslot installeren

Wachtwoordbeveiliging

Om onbevoegd gebruik van de computer te verhinderen, kunt u met het programma Setup Utility een wachtwoord instellen. Bij het aanzetten van de computer wordt u gevraagd het wachtwoord in te voeren; hierdoor wordt het toetsenbord ontgrendeld en kunt u de computer normaal gebruiken.

Een vergeten wachtwoord wissen (CMOS wissen)

Dit gedeelte heeft betrekking op vergeten of verloren wachtwoorden. Meer informatie over dit onderwerp vindt u in het programma ThinkVantage™ Productivity Center.

Een vergeten wachtwoord wissen:

1. Verwijder de kap van de computer. Zie "De kap verwijderen" op pagina 11.
2. Zoek de jumper voor het wissen van CMOS/BIOS op de systeemplaat. Zie "Onderdelen op de systeemplaat" op pagina 9.
3. Verzet de jumper van de standaardpositie (pennetje 1 en 2) naar de positie voor onderhoud of configuratie (pennetje 2 en 3).
4. Plaats de kap van de computer terug en sluit het netsnoer aan. Zie Hoofdstuk 4, "Het vervangen van de onderdelen voltooien", op pagina 27.
5. Start de computer en laat deze ongeveer 10 seconden aan staan. Schakel de computer uit door de aan/uit-schakelaar ongeveer vijf seconden ingedrukt te houden. De computer wordt uitgeschakeld.
6. Voer de stappen 1 tot en met 2 op pagina 30 nogmaals uit.
7. Zet de jumper voor CMOS Leegmaken/Herstellen terug in de standaardpositie (pennetje 1 en 2).
8. Plaats de kap van de computer terug en sluit het netsnoer aan. Zie Hoofdstuk 4, "Het vervangen van de onderdelen voltooien", op pagina 27.

Bijlage. Kennisgevingen

Mogelijk brengt Lenovo de in dit document genoemde producten, diensten of voorzieningen niet uit in alle landen. Neem contact op met uw plaatselijke Lenovo-vertegenwoordiger voor informatie over de producten en diensten die in uw regio beschikbaar zijn. Verwijzing in deze publicatie naar producten of diensten van Lenovo houdt niet in dat uitsluitend Lenovo-producten of -diensten gebruikt kunnen worden. Functioneel gelijkwaardige producten of diensten kunnen in plaats daarvan worden gebruikt, mits dergelijke producten of diensten geen inbreuk maken op intellectuele eigendomsrechten of andere rechten van Lenovo. De gebruiker is verantwoordelijk voor het vaststellen van de mate van samenwerking met producten, programma's of diensten van anderen.

Mogelijk heeft Lenovo octrooien of octrooi-aanvragen met betrekking tot bepaalde in deze publicatie genoemde producten. De levering van dit document geeft u geen recht op een licentie voor deze octrooien. Vragen over licenties kunt u schriftelijk richten aan:

*Lenovo (United States), Inc.
1009 Think Place - Building One
Morrisville, NC 27560
U.S.A.
Attention: Lenovo Director of Licensing*

LENOVO LEVERT DEZE PUBLICATIE OP "AS IS"-BASIS, ZONDER ENIGE GARANTIE, UITDRUKKELIJK NOCH STILZWIJGEND, MET INBEGRIIP VAN, MAAR NIET BEPERKT TOT, DE GARANTIES OF VOORWAARDEN VAN HET GEEN INBREUK MAKEN OP RECHTEN VAN DERDEN, VERHANDELBAARHEID OF GESCHIKTHEID VOOR EEN BEPAALD DOEL. In sommige rechtsgebieden is het uitsluiten van stilzwijgende garanties niet toegestaan, zodat bovenstaande uitsluiting mogelijk niet op u van toepassing is.

In dit boek kunnen technische onjuistheden en/of tyfouten voorkomen. De informatie in deze publicatie is onderhevig aan wijzigingen. Wijzigingen zullen in nieuwe uitgaven van deze publicatie worden opgenomen. Lenovo kan de producten en/of programma's die in deze publicatie worden beschreven zonder aankondiging wijzigen en/of verbeteren.

De producten die in dit document worden beschreven, zijn niet bedoeld voor gebruik bij implantaties of andere levensondersteunende toepassingen waarbij storingen kunnen leiden tot letsel of overlijden. De informatie in dit document heeft geen invloed op Lenovo-productspecificaties of -garanties en wijzigt die niet. Niets in dit document doet dienst als uitdrukkelijke of stilzwijgende licentie of vrijwaring onder de intellectuele eigendomsrechten van Lenovo of derden. Alle informatie in dit document is afkomstig van specifieke omgevingen en wordt hier uitsluitend ter illustratie afgebeeld. In andere gebruiksomgevingen kan het resultaat anders zijn.

Lenovo behoudt zich het recht voor om door u verstrekte informatie te gebruiken of te distribueren op iedere manier die zij relevant acht, zonder dat dit enige verplichting voor Lenovo jegens u schept.

Verwijzingen in deze publicatie naar andere dan Lenovo-websites zijn uitsluitend opgenomen ter volledigheid en gelden op geen enkele wijze als aanbeveling voor

die websites. Het materiaal op dergelijke websites maakt geen deel uit van het materiaal voor dit Lenovo-product. Gebruik van dergelijke websites is geheel voor eigen risico.

Alle hierin opgenomen prestatiegegevens zijn verkregen in een gecontroleerde omgeving. De resultaten in andere gebruiksomgevingen kunnen aanzienlijk afwijken. Bepaalde metingen zijn mogelijk uitgevoerd op systemen die nog in ontwikkeling waren en er wordt geen garantie gegeven dat deze metingen op algemeen verkrijgbare machines gelijk zouden zijn. Ook is het mogelijk dat sommige metingen schattingen zijn die door extrapolatie zijn verkregen. De feitelijke resultaten kunnen hiervan afwijken. Gebruikers van dit document dienen de toepasselijke gegevens voor hun specifieke omgeving te controleren.

Kennisgeving televisie-uitvoer

De volgende kennisgeving heeft betrekking op modellen die over de door de fabriek geïnstalleerde functie voor televisieuitvoer beschikken.

Dit product bevat technologie voor de bescherming van copyright en wordt beschermd door methodeclaims van bepaalde Amerikaanse octrooien en andere intellectuele-eigendomsrechten die eigendom zijn van Macrovision Corporation en andere rechthebbenden. Het gebruik van deze technologie voor de bescherming van copyright moet worden geautoriseerd door Macrovision Corporation, en is alleen bedoeld voor thuisgebruik en ander gebruik in beperkte kring, tenzij het gebruik op andere wijze door Macrovision Corporation is geautoriseerd. Reverse engineering en disassembly zijn verboden.

Handelsmerken

De volgende termen zijn handelsmerken van Lenovo in de Verenigde Staten en/of andere landen:

Lenovo
ThinkCentre
ThinkVantage

IBM is een handelsmerk van International Business Machines Corporation in de Verenigde Staten, in andere landen of in beide.

Andere namen van ondernemingen, producten en diensten kunnen handelsmerken zijn van derden.

lenovo

Onderdeelnummer: 43C6233

Gedrukt in Nederland

(1P) P/N: 43C6233

