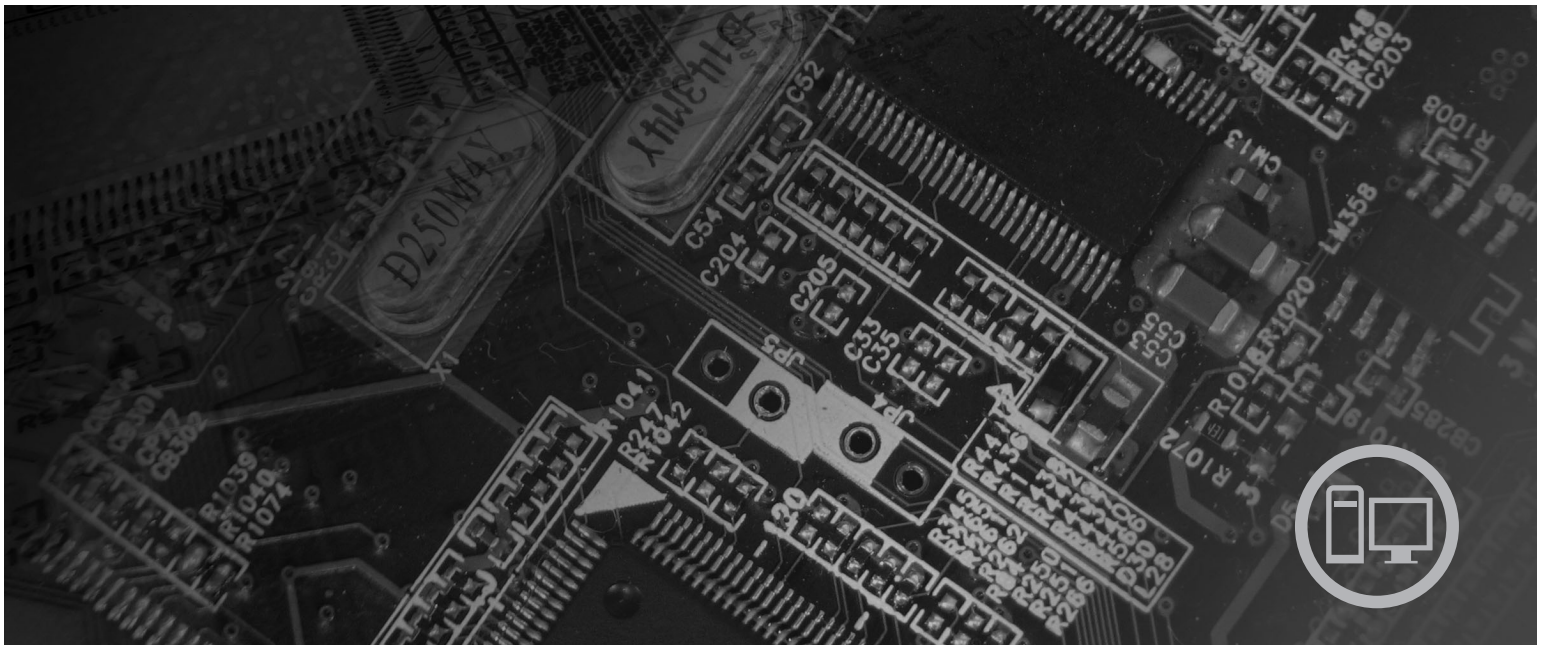


lenovo

ThinkCentre Příručka pro instalaci a výměnu hardwaru



Typy počítačů 6008, 6068, 6074, 6079, 6082, 9012, 9018, 9087, 9096,
9163, 9172, 9193

lenovo

ThinkCentre Příručka pro instalaci a výměnu hardwaru

Poznámka

Před použitím produktu a těchto informací si přečtěte *Bezpečnostní pokyny a informace o záruce* pro tento produkt a část “Upozornění”, na stránce 37.

První vydání (červen 2007)

© Copyright Lenovo 2006, 2007.

Části © Copyright International Business Machines Corporation 2005.

Všechna práva vyhrazena.

Obsah

Obrázky	v	Výměna baterie	19
Kapitola 1. Důležité bezpečnostní instrukce	1	Výměna jednotky pevného disku	20
Kapitola 2. Přehled	3	Výměna disketové jednotky	22
Další zdroje informací	3	Výměna optické jednotky	23
Manipulace se zařízením citlivým na statickou elektřinu	3	Výměna sestavy chladiče a ventilátoru	24
Umístění hardwarových prvků	4	Výměna sestavy ventilátoru systému	26
Umístění ovládacích prvků a konektorů na přední straně počítače	4	Výměna paměťového modulu	27
Umístění konektorů na zadní straně počítače	5	Výměna adaptéru PCI.	28
Umístění komponent	6	Výměna klávesnice	29
Umístění dílů na základní desce	7	Výměna myši	30
Kapitola 3. Instalace doplňků a výměna hardwaru	9	Kapitola 4. Dokončení výměny dílů	31
Potřebné nástroje	9	Získání ovladačů zařízení	32
Instalace externích doplňků	9	Kapitola 5. Funkce zabezpečení	33
Sejmutí krytu	9	Integrovaný kabelový zámek	33
Přístup ke komponentám základní desky a k jednotkám	10	Visací zámek	34
Instalace interních doplňků	11	Ochrana heslem	34
Instalace paměti	11	Smazání ztraceného nebo zapomenutého hesla (vymazání CMOS)	34
Instalace adaptéru PCI	13	Dodatek. Upozornění	37
Instalace interních jednotek	14	Upozornění na televizní výstup	38
		Ochranné známky	38

Obrázky

1. Ovládací prvky a konektory	4	23. Zarovnání kolíků do otvorů v jednotce pevného disku	21
2. Umístění konektorů	5	24. Vyjmutí disketové jednotky	22
3. Umístění komponent	6	25. Zarážka disketové jednotky	22
4. Umístění dílů na základní desce	7	26. Instalace nové disketové jednotky	22
5. Zasunutí krytu	10	27. Vyjmutí optické jednotky	23
6. Odstranění předního krytu	10	28. Zarážka optické jednotky	23
7. Odstranění adaptéru PCI	11	29. Instalace nové optické jednotky	23
8. Odstranění sestavy pozice jednotky	11	30. Odstranění chladiče připevněného šrouby	24
9. Úchytky	12	31. Zašroubování šroubů do sestavy chladiče a ventilátoru	25
10. Umístění paměťového modulu	12	32. Odstranění sestavy ventilátoru systému.	26
11. Otevření západky adaptéru	13	33. Vyjmutí paměťového modulu.	27
12. Zabezpečení adaptéru	13	34. Instalace paměťového modulu	28
13. Pozice jednotek	15	35. Odstranění adaptéru	28
14. Zarážka	16	36. Instalace nového adaptéru.	29
15. Instalace jednotky	16	37. Konektory klávesnice	29
16. Připojení paralelní jednotky pevného disku ATA	17	38. Konektory myši.	30
17. Připojení sériové jednotky ATA	17	39. Instalace krytu	31
18. Zarážka	18	40. Umístění zámku Kensington	33
19. Instalace disketové jednotky	18	41. Oko pro visací zámek	34
20. Vyjmutí baterie	19		
21. Instalace baterie	19		
22. Vyjmutí jednotky pevného disku.	20		

Kapitola 1. Důležité bezpečnostní instrukce

POZOR:

Před používáním této příručky je důležité si přečíst všechny související bezpečnostní instrukce pro tento produkt. Nejnovější bezpečnostní instrukce najdete v příručce *Bezpečnostní pokyny a informace o záruce* dodané s produktem. Když si přečtete a porozumíte bezpečnostním instrukcím, snížíte tak riziko úrazu nebo poškození produktu.

Kapitola 2. Přehled

Tato příručka je určena pro zákazníky, kteří instalují volitelné komponenty nebo provádějí záměnu jednotek CRU (Customer Replaceable Unit).

Poznámka: Používejte pouze díly dodané Lenovo™.

Tato příručka obsahuje instrukce pro instalaci a náhradu následujících dílů:

- baterie
- jednotka pevného disku
- disketová jednotka
- optická jednotka
- chladič a sestava větráku
- sestava větráku systému
- paměťový modul
- karta adaptéru PCI
- klávesnice
- myš

Další zdroje informací

Máte-li přístup k Internetu, můžete získávat aktuální informace z webových stránek.

K dispozici jsou následující informace:

- Instrukce k vyjímání a instalaci jednotek CRU (volba CRU removal and installation instructions).
- Videozáznamy k vyjímání a instalaci jednotek CRU (volba CRU removal and installation videos).
- Publikace (volba Publications).
- Pokyny k odstraňování problémů (volba Troubleshooting information).
- Informace o jednotlivých dílech (volba Parts information).
- Soubory ke stažení a ovladače (volba Downloads and drivers).
- Odkazy na další užitečné zdroje informací (volba Links to other useful sources of information).
- Telefonní seznam středisek podpory (volba Support phone list).

Všechny tyto informace najdete na webové adrese <http://www.lenovo.com/support>.

Manipulace se zařízením citlivým na statickou elektřinu

Neotvírejte antistatický obal nového dílu, dokud starý díl nevyjmete z počítače a nejste zcela připraveni nový díl nainstalovat. Statická elektřina, která je pro vás neškodná, může vážně poškodit počítačové komponenty a díly.

Při manipulaci s díly a dalšími komponentami počítače dodržujte následující pravidla pro ochranu před poškozením statickou elektřinou:

- Omezte svůj pohyb. Pohyb kolem vás vytváří pole nabitě statickou elektřinou.
- S díly a dalšími komponentami počítače zacházejte opatrně. Při manipulaci s adaptéry, paměťovými moduly, základními deskami a mikroprocesory se dotýkejte pouze okrajů. Nikdy se nedotýkejte žádného nechráněného obvodu.

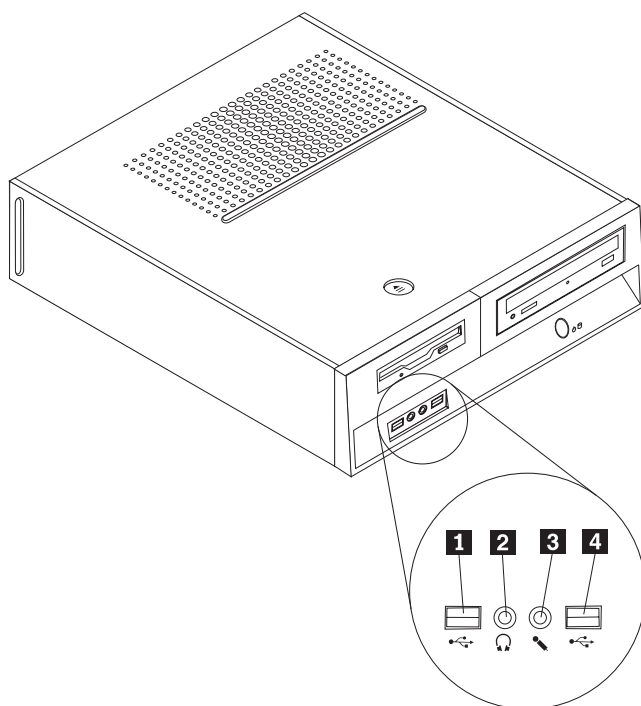
- Chraňte díly a další komponenty počítače před dotykem dalších osob.
- Před instalací nového dílu nejprve přiložte antistatický obal, v němž je díl uložen, ke kovovému krytu na nevyužitém slotu nebo k jinému kovovému povrchu bez nátlaku na dobu minimálně dvou sekund. Tím zmenšíte statickou elektřinu na obalu i na povrchu svého těla.
- Je-li to možné, ihned po vyjmutí dílu z antistatického obalu jej nainstalujte do počítače, aniž byste jej pokládali. Není-li to možné, položte antistatický obal na rovný hladký povrch a teprve na něj díl položte.
- Nepokládejte díl na kryt počítače ani na jiný kovový povrch.

Umístění hardwarových prvků

Tato kapitola obsahuje ilustrace, které vám pomohou s lokalizací konektorů, ovládacích prvků a komponent počítače. K odstranění krytu počítače použijte postup uvedený v části “Sejmutí krytu” na stránce 9.

Umístění ovládacích prvků a konektorů na přední straně počítače

Obrázek 1 zobrazuje umístění konektorů na čelní straně počítače.

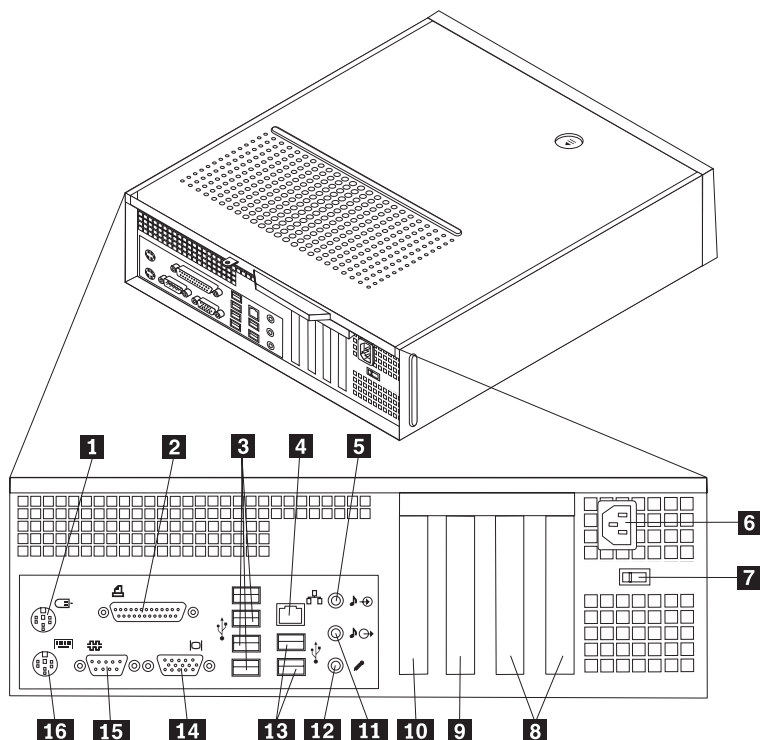


Obrázek 1. Ovládací prvky a konektory

- | | | | |
|----------|------------------------|----------|-----------------------|
| 1 | Konektor USB | 3 | Konektor pro mikrofon |
| 2 | Konektor pro sluchátka | 4 | Konektor USB |

Umístění konektorů na zadní straně počítače

Obrázek 2 zobrazuje umístění konektorů v zadní části počítače.

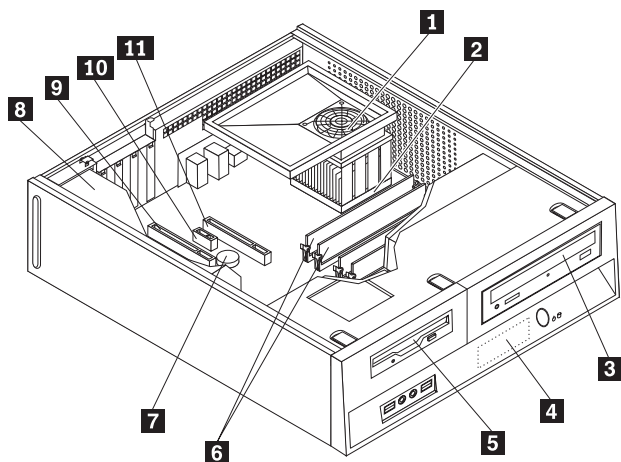


Obrázek 2. Umístění konektorů

- | | | | |
|----------|-------------------------------------|-----------|--------------------------------------|
| 1 | Standardní konektor myši | 9 | Konektor pro adaptér PCI Express 1x |
| 2 | Paralelní konektor | 10 | Konektor pro adaptér PCI Express x16 |
| 3 | Konektory USB (4) | 11 | Konektor linkového výstupu pro audio |
| 4 | Konektor pro Ethernet | 12 | Konektor pro mikrofon |
| 5 | Konektor linkového vstupu pro audio | 13 | Konektory USB (2) |
| 6 | Konektor pro napájecí šňůru | 14 | Konektor pro monitor VGA |
| 7 | Přepínač napětí (některé modely) | 15 | Sériový konektor |
| 8 | Konektory pro adaptér PCI | 16 | Standardní konektor klávesnice |

Umístění komponent

Obrázek 3 vám pomůže vyhledat různé komponenty počítače.



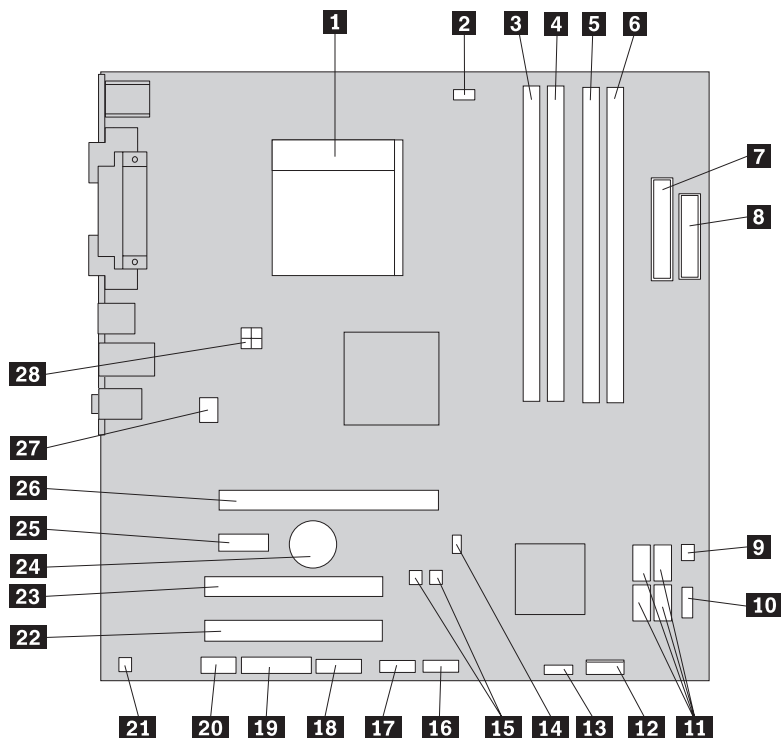
Obrázek 3. Umístění komponent

- | | | | |
|----------|--|-----------|--------------------------------------|
| 1 | Komora ventilátoru, ventilátor a chladič | 7 | Baterie |
| 2 | Mikroprocesor | 8 | Napájecí zdroj |
| 3 | Optická jednotka | 9 | Konektory adaptéru PCI (2) |
| 4 | Jednotka pevného disku | 10 | Konektor pro adaptér PCI Express x1 |
| 5 | Disketová jednotka | 11 | Konektor pro adaptér PCI Express x16 |
| 6 | Paměťové moduly (4) | | |

Umístění dílů na základní desce

Základní deska (nazývaná též planár nebo motherboard) je hlavní deska s obvodovými prvky v počítači. Zajišťuje základní funkce počítače a poskytuje podporu pro řadu zařízení.

Obrázek 4 znázorňuje umístění dílů na základní desce.



Obrázek 4. Umístění dílů na základní desce

1	Konektor ventilátoru mikroprocesoru	15	Propojka pro aktualizaci (flash) systému BIOS
2	Mikroprocesor a chladič mikroprocesoru	16	Přední konektor USB
3	Paměťový konektor 1	17	Přední konektor USB
4	Paměťový konektor 2	18	Konektor sériového portu (COM)
5	Paměťový konektor 3	19	Konektor LEO
6	Paměťový konektor 4	20	Přední audio konektor
7	Konektor napájení	21	Konektor výstupu pro audio v režimu mono
8	Konektor pro disketovou jednotku	22	Konektor pro adaptér PCI
9	Konektor snímače teploty	23	Konektor pro adaptér PCI
10	Přední konektor USB	24	Baterie
11	Konektory sériové sběrnice ATA (4)	25	Konektor pro adaptér PCI Express x1
12	Konektor pro přední panel	26	Konektor pro grafický adaptér PCI Express x16
13	Konektor ventilátoru napájení	27	Konektor systémového ventilátoru
14	Konektor spínače pro detekci krytu	28	12V napájecí konektor

Kapitola 3. Instalace doplňků a výměna hardwaru

Pozor

Nepokoušejte se otevřít počítač ani provádět jakoukoliv opravu, dokud si nepřečtete část “Důležité bezpečnostní instrukce” v příručce *Bezpečnostní pokyny a informace o záruce* přiložené k vašemu počítači a vztahující se k němu. Kopii příručky *Bezpečnostní pokyny a informace o záruce* získáte na webové adrese:
<http://www.lenovo.com/support>.

Poznámka: Používejte pouze díly dodané Lenovo.

Potřebné nástroje

Budete-li chtít na svůj počítač nainstalovat některé doplňky, budete potřebovat plochý šroubovák nebo šroubovák Phillips. Některé doplňky mohou vyžadovat i další nástroje. Zkontrolujte pokyny, které jste obdrželi spolu s příslušným doplňkem.

Instalace externích doplňků

K počítači lze připojit externí reproduktory, tiskárnu nebo skener. V případě některých doplňků musíte pro vytvoření fyzického připojení nainstalovat další software. Když přidáváte externí doplněk, projděte části “Umístění ovládacích prvků a konektorů na přední straně počítače” na stránce 4 a “Umístění konektorů na zadní straně počítače” na stránce 5 a určete požadovaný konektor, a pak postupujte podle pokynů, které jste obdrželi s doplňkem a které jsou určeny k tomu, aby vám pomohly s připojením a instalací veškerého softwaru nebo ovladačů zařízení, jež jsou nutné pro daný doplněk.

Sejmutí krytu

Důležité

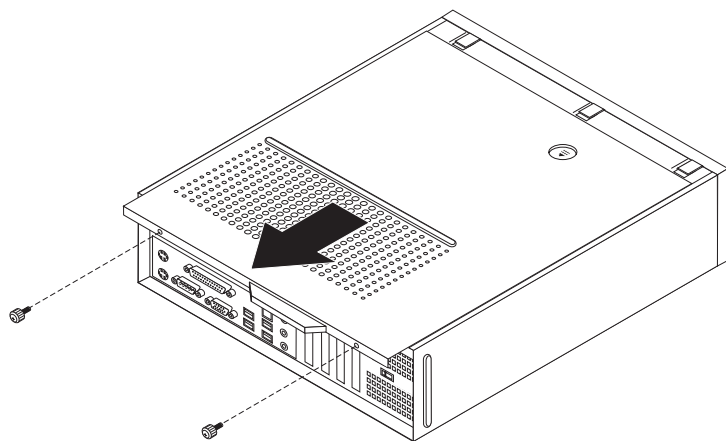


Vypněte počítač a počkejte 3 až 5 minut, aby mohl počítač vychladnout, a teprve potom sejměte kryt počítače.

K odstranění krytu počítače použijte tento postup:

1. Vyjměte veškerá média (diskety, CD nebo pásky) z jednotek, ukončete operační systém a vypněte všechna připojená zařízení.
2. Odpojte všechny napájecí šňůry ze zásuvek.
3. Odpojte všechny kabely připojené k počítači. Platí to pro napájecí šňůry, I/O kabely i veškeré další kabely, které jsou k počítači připojeny.
4. Odstraňte všechny zamykací zařízení, jako je například zámek zajišťující kryt.

5. Na horní straně krytu počítače stiskněte tlačítko pro uvolnění krytu, vysuňte kryt počítače směrem k zadní straně a sejměte jej. Používá-li váš počítač k zabezpečení krytu počítače šroubky, odstraňte tyto šroubky a pak sejměte kryt.



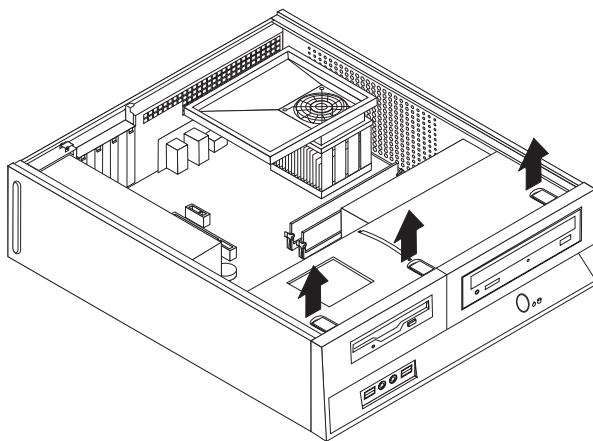
Obrázek 5. Zasunutí krytu

Přístup ke komponentám základní desky a k jednotkám

Budete-li chtít získat přístup ke komponentám základní desky, jako například k paměti, baterii a k paměti CMOS, bude pravděpodobně třeba odstranit sestavu pozice jednotky.

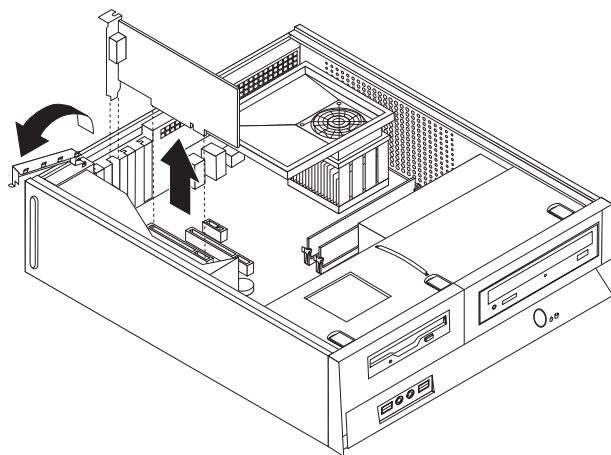
Chcete-li přistoupit ke komponentám základní desky a k jednotkám, postupujte takto:

1. Odstraňte kryt počítače. Viz “Sejmutí krytu” na stránce 9.
2. Odstraňte přední kryt tak, že uvolníte tři přichytky a odklopíte přední kryt pryč z horní strany.



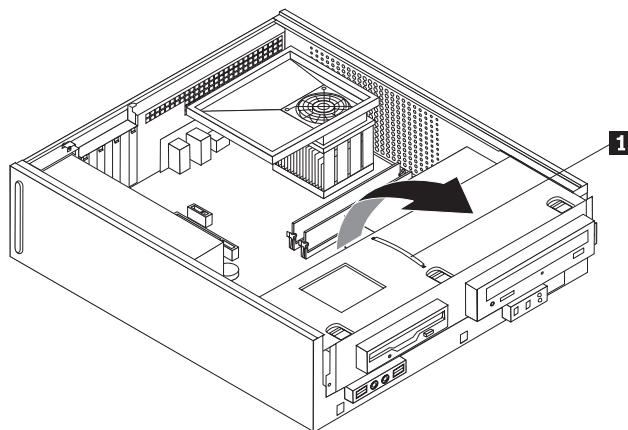
Obrázek 6. Odstranění předního krytu

3. U některých modelů musíte odstranit adaptéry PCI, abyste získali přístup ke komponentám základní desky.



Obrázek 7. Odstranění adaptéru PCI

4. Za modrý úchyt **1** zdvihnete a posunete sestavu pozice jednotky dopředu, až budou vymezující výstupky sestavy v otvorech po stranách skříně. Vytáhněte úchyt nahoru a úplně vyjměte sestavu pozice jednotky ze skříně. V závislosti na odebírané komponentě počítače odpojte kabely ze zadní strany jednotek, nebo je ponechejte připojené.



Obrázek 8. Odstranění sestavy pozice jednotky

Instalace interních doplňků

Důležité

Před otevřením krytu počítače si přečtěte část “Manipulace se zařízením citlivým na statickou elektřinu” na stránce 3.

Instalace paměti

Počítač má dva konektory určené k instalaci modulů paměti DDR2 DIMM (double data rate 2 dual inline memory module), což vám umožňuje nainstalovat až 8 GB systémové paměti.

Při instalaci paměťových modulů platí takto pravidla:

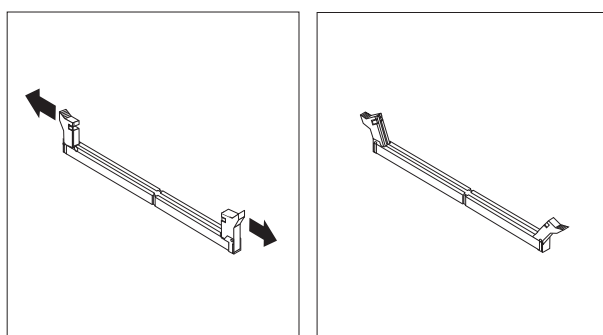
- Používejte paměťové moduly 1,8 V, 240 kolíků, DDR2 SDRAM (double data rate 2 synchronous dynamic random access memory).

- Používejte libovolnou kombinaci paměťových modulů o kapacitě 256 MB, 512 MB, 1 GB nebo 2 GB až do celkové maximální kapacity 8 GB.

Poznámka: Lze používat pouze paměťové moduly DDR2 SDRAM DIMM.

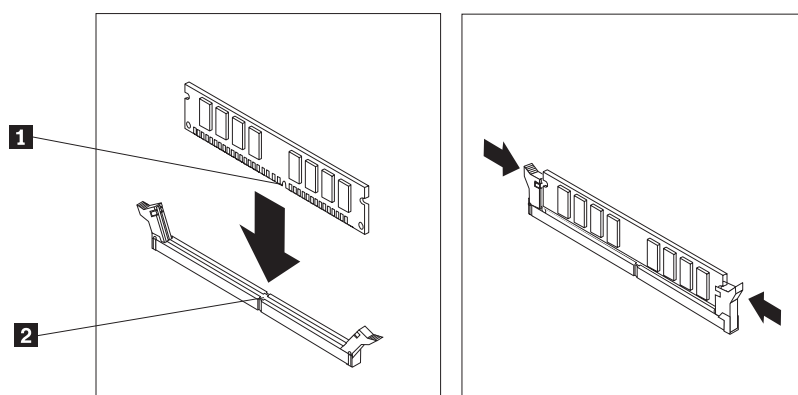
Při instalaci paměťového modulu postupujte takto:

1. Odstraňte kryt počítače. Viz “Sejmutí krytu” na stránce 9.
2. Budete-li chtít přistoupit k paměťovým konektorům, je možné, že budete muset odstranit sestavu pozice jednotky. Viz “Přístup ke komponentám základní desky a k jednotkám” na stránce 10.
3. Vyjměte všechny díly, které brání v přístupu k paměťovým konektorům.
4. Vyhledejte konektory paměťového modulu. Viz Obrázek 4 na stránce 7.
5. Otevřete úchytky.



Obrázek 9. Úchytky

6. Umístěte paměťový modul nad paměťový konektor. Ujistěte se, že výřez **1** na paměťovém modulu je správně zarovnán s výstupkem konektoru **2** na základní desce. Přitlačte paměťový modul do konektoru směrem dolů, dokud se jeho příchytky nezavřou.



Obrázek 10. Umístění paměťového modulu

Co dělat dále:

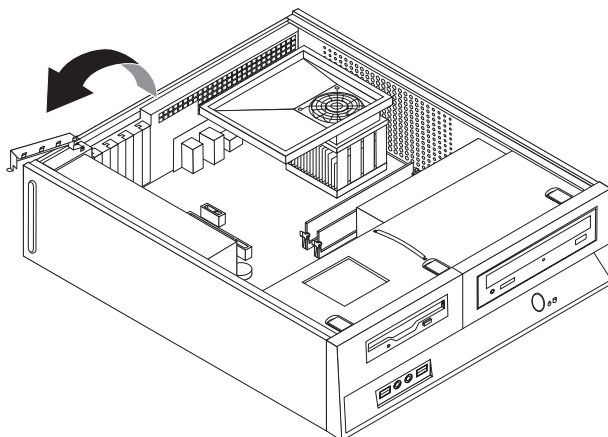
- Chcete-li pracovat s dalším doplňkem, přejděte na příslušnou část.
- Chcete-li dokončit instalaci, přejděte na část Kapitola 4, “Dokončení výměny dílů”, na stránce 31.

Instalace adaptérů PCI

Tato část obsahuje informace a pokyny k instalaci a odebrání adaptérů PCI. Váš počítač má čtyři rozšiřující konektory. Počítač je vybavený dvěma konektory pro adaptéry PCI, jedním pro adaptér PCI Express x1 a jedním pro grafický adaptér PCI Express x16.

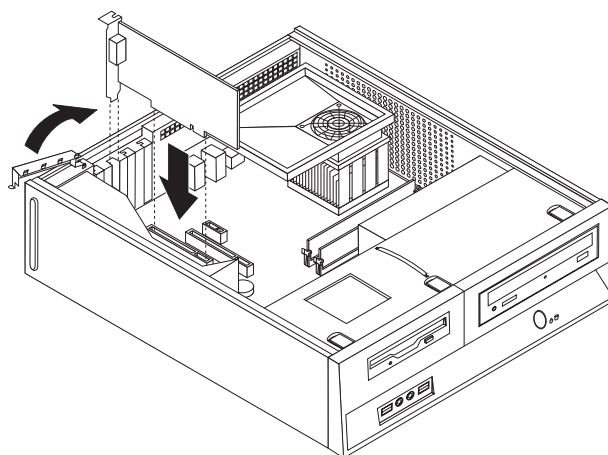
Chcete-li nainstalovat adaptér PCI, postupujte takto:

1. Odstraňte kryt počítače. Viz “Sejmutí krytu” na stránce 9.
2. Otevřete západku adaptéru a z příslušného rozšiřujícího konektoru odstraňte kryt konektoru.



Obrázek 11. Otevření západky adaptéru

3. Vyměňte adaptér z antistatického obalu.
4. Adaptér nainstalujte do příslušného konektoru na systémové desce.
5. Zavřete západku adaptéru a zajistěte adaptér.



Obrázek 12. Zabezpečení adaptéru

Co dělat dále:

- Chcete-li pracovat s dalším doplňkem, přejděte na příslušnou část.
- Chcete-li dokončit instalaci, přejděte na část Kapitola 4, “Dokončení výměny dílů”, na stránce 31.

Instalace interních jednotek

Tato část obsahuje informace a pokyny k instalaci a odebrání interních jednotek.

Interní jednotky jsou zařízení, která počítač používá ke čtení a ukládání dat. Přidáním jednotek do počítače můžete zvýšit kapacitu paměti a umožnit počítači číst další typy médií. Níže jsou uvedeny některé typy různých jednotek, které můžete mít nainstalované ve svém počítači:

- jednotky pevných disků SATA (Serial Advanced Technology Attachment)
- jednotky pevného disku PATA (Parallel ATA)
- optické jednotky (jako jsou například jednotky CD nebo DVD)
- jednotky pro vyjímatelná média

Poznámka: Tyto různé jednotky se také nazývají jednotky IDE (integrated drive electronics).

Interní jednotky se instalují do *pozic jednotek*. V této publikaci jsou pozice jednotek označovány takto: pozice jednotky 1, pozice jednotky 2 atd.

Při instalaci interní jednotky je důležité zaznamenat, jaký typ a velikost jednotky můžete do příslušné pozice jednotky nainstalovat. Rovněž je důležité správně zapojit kabely instalované interní jednotky.

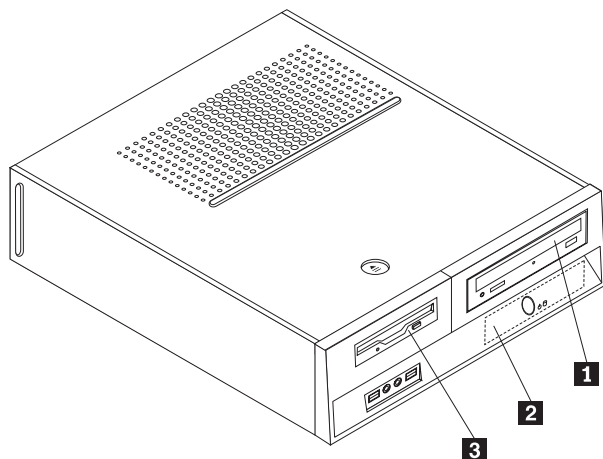
Specifikace jednotek

Počítač je dodáván s následujícími jednotkami nainstalovanými u výrobce:

- optická jednotka v pozici jednotky 1 (některé modely),
- 3,5" jednotka pevného disku v pozici jednotky 2
- 3,5" disketová jednotka v pozici jednotky 3 (některé modely)

Každá pozice jednotky bez nainstalované jednotky má nainstalovaný antistatický kryt a kryt pozice.

Následující ilustrace zobrazuje umístění pozic jednotek.



Obrázek 13. Pozice jednotek

Následující seznam popisuje typy a velikosti jednotek, které můžete do každé z pozic jednotek nainstalovat:

1 Pozice 1 - maximální výška: 43,0 mm

Optické jednotky, jako např. jednotky CD nebo DVD (předinstalovány v některých modelech)

3,5" jednotka pevného disku (vyžaduje redukci Universal Adapter Bracket, 5,25" / 3,5")*

5,25" jednotka pevného disku.

2 Pozice jednotky 2 - maximální výška: 26,1 mm (1,0 palec)

3,5" jednotka pevného disku (předinstalována)

3 Pozice jednotky 3 - maximální výška: 12,7 mm (0,5 palce)

3,5" disketová jednotka (předinstalována v některých modelech)

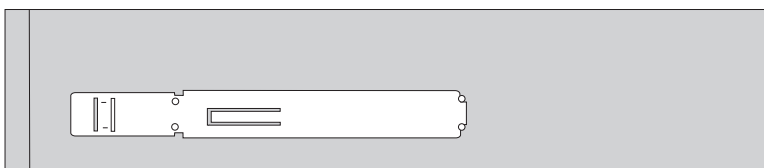
* Univerzální rámeček Universal Adapter Bracket, který převádí 5,25" na 3,5" jednotku, obdržíte od svého místního počítačového prodejce, nebo se obraťte na servisní středisko Customer Support Center.

Instalace jednotky do pozice jednotky 1

Chcete-li nainstalovat do pozice jednotky 1 optickou jednotku nebo další jednotku pevného disku, postupujte takto:

1. Odstraňte kryt počítače. Viz “Sejmutí krytu” na stránce 9.
2. Získejte přístup k základní desce. Viz “Přístup ke komponentám základní desky a k jednotkám” na stránce 10.
3. Pokud instalujete jednotku s přístupnými médii, jako např. optickou jednotku, odstraňte umělohmotný panel předního krytu tak, že stlačíte umělohmotná ouška, jež zajišťují panel uvnitř rámečku.
4. Vyjměte kovové stínění z pozice jednotky.
5. V případě 5,25" jednotky nainstalujte ze strany jednotky zarážku.

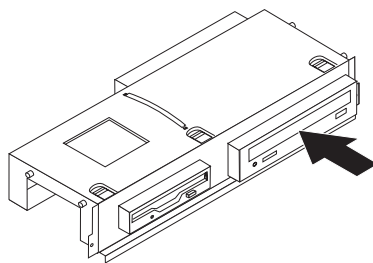
Poznámka: Pokud instalujete 3,5" jednotku pevného disku, musíte použít rámeček Universal Adapter Bracket, který převádí 5,25" na 3,5" disk. Tento rámeček obdržíte od svého místního počítačového prodejce, nebo se obraťte na servisní středisko Customer Support Center.



Obrázek 14. Zarážka

6. Nainstalujte jednotku do pozice jednotky tak, že se zaklapne do pozice.

Poznámka: Nemáte-li při instalaci redukce Universal Adapter Bracket k dispozici zarážku, zajistěte redukci v pozici jednotky pomocí šroubků.



Obrázek 15. Instalace jednotky

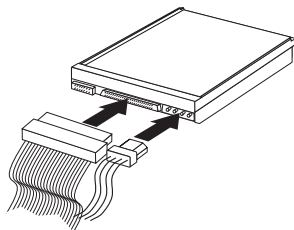
7. Zarovnejte sestavu pozice jednotky se dvěma pozicemi a držáky po stranách skříně a připojte kabel nové jednotky k základní desce. Viz “Připojení jednotek” na stránce 17.

Připojení jednotek

Postup připojení jednotky se liší v závislosti na typu připojované jednotky. Při připojování jednotky postupujte podle jedné z následujících procedur.

Připojení optické jednotky nebo paralelní jednotky pevného disku ATA:

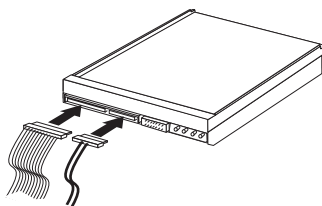
1. Vyhledejte datový kabel se dvěma konektory, který jste obdrželi s počítačem nebo s novou jednotkou.
2. Vyhledejte konektor IDE 1 na základní desce. Viz “Umístění dílů na základní desce” na stránce 7.
3. Připojte jeden konec datového kabelu k jednotce a druhý konec ke konektoru IDE 1 na základní desce.
4. Vyhledejte volný čtyřdrátový napájecí konektor označený P4 a zapojte jej do jednotky.



Obrázek 16. Připojení paralelní jednotky pevného disku ATA

Připojení další sériové jednotky pevného disku ATA: Sériová jednotka dalšího pevného disku může být připojena k jakémukoli volnému konektoru SATA.

1. Vyhledejte datový kabel, který jste obdrželi spolu s novou jednotkou.
2. Na základní desce vyhledejte dostupný konektor SATA. Viz “Umístění dílů na základní desce” na stránce 7.
3. Připojte jeden konec datového kabelu k jednotce a druhý k dostupnému konektoru SATA na základní desce.
4. Vyhledejte volný pětidrátový napájecí konektor a zapojte jej do jednotky.



Obrázek 17. Připojení sériové jednotky ATA

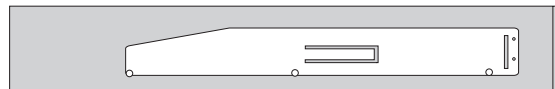
Co dělat dále:

- Chcete-li pracovat s dalším doplňkem, přejděte na příslušnou část.
- Chcete-li dokončit instalaci, přejděte na část Kapitola 4, “Dokončení výměny dílů”, na stránce 31.

Instalace disketové jednotky do pozice jednotky 3

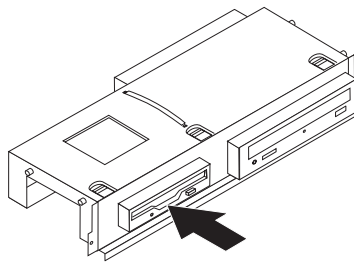
Chcete-li nainstalovat do pozice jednotky 3 disketovou jednotku, postupujte takto:

1. Odstraňte kryt počítače. Viz “Sejmutí krytu” na stránce 9.
2. Získejte přístup k základní desce. Viz “Přístup ke komponentám základní desky a k jednotkám” na stránce 10.
3. Jemným zapáčením plochého šroubováku uvolněte kovové stínění z pozice disketové jednotky.
4. Odstraňte plastový panel z rámečku tak, že stlačíte plastová ouška zajišťující panel uvnitř rámečku.
5. Ze strany disketové jednotky nainstalujte zarážku.



Obrázek 18. Zarážka

6. Disketovou jednotku zasuněte do pozice z přední části a zatlačte ji tak, abyste slyšeli zaklapnutí.



Obrázek 19. Instalace disketové jednotky

7. Zarovnejte sestavu pozice jednotky se dvěma pozicemi a držáky po stranách skříně a k nové jednotce připojte plochý kabel.

Co dělat dále:

- Chcete-li pracovat s dalším doplňkem, přejděte na příslušnou část.
- Chcete-li dokončit instalaci, přejděte na část Kapitola 4, “Dokončení výměny dílů”, na stránce 31.

Výměna baterie

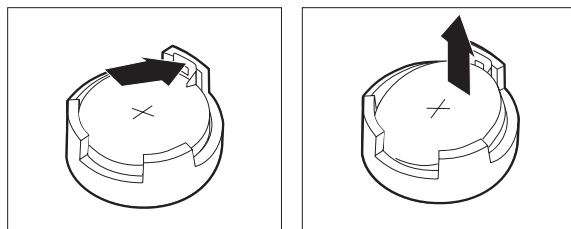
Počítač obsahuje zvláštní typ paměti, která uchovává datum, čas a nastavení vestavěných funkcí, jako je například přiřazení paralelních portů (konfigurace). Baterie udržuje tyto informace aktivní, i když vypnete počítač.

Baterie normálně nevyžaduje žádné nabíjení nebo údržbu během svého života, avšak žádná baterie nevydrží věčně. Pokud baterie selže, dojde ke ztrátě informací o datu, čase a konfiguraci (včetně hesel). Když zapnete počítač, zobrazí se chybová zpráva.

Informace o výměně a nakládání s baterií najdete v části "Lithium battery notice" publikace *Bezpečnostní pokyny a informace o záruce*.

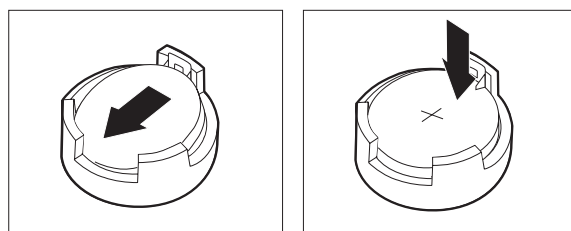
Chcete-li provést výměnu baterie, postupujte takto:

1. Vypněte počítač a vypojte napájecí šňůru z elektrické zásuvky a z počítače.
2. Odstraňte kryt počítače. Viz "Sejmutí krytu" na stránce 9.
3. Je možné, že budete muset přistupovat ke komponentám základní desky. Viz "Přístup ke komponentám základní desky a k jednotkám" na stránce 10.
4. Vyhledejte baterii. Viz Obrázek 3 na stránce 6.
5. Vyjměte původní baterii.



Obrázek 20. Vyjmutí baterie

6. Nainstalujte novou baterii.



Obrázek 21. Instalace baterie

7. Zavřete kryt počítače a zapojte kabely. Viz Kapitola 4, "Dokončení výměny dílů", na stránce 31.

Poznámka: Když počítač zapnete poprvé po výměně baterie, může se zobrazit chybová zpráva. To je po výměně baterie normální.

8. Zapněte počítač a všechna připojená zařízení.
9. Pomocí obslužného programu Setup Utility nastavte datum a čas a veškerá hesla. Viz část "Použití obslužného programu Setup Utility" v *Uživatelské příručce k počítači ThinkCentre*.

Výměna jednotky pevného disku

Pozor

Nepokoušejte se otevřít počítač ani provádět jakoukoliv opravu, dokud si nepřečtete část “Důležité bezpečnostní instrukce” v příručce *Bezpečnostní pokyny a informace o záruce* přiložené k vašemu počítači a vztahující se k němu. Kopii příručky *Bezpečnostní pokyny a informace o záruce* získáte na webové adrese:
<http://www.lenovo.com/support>.

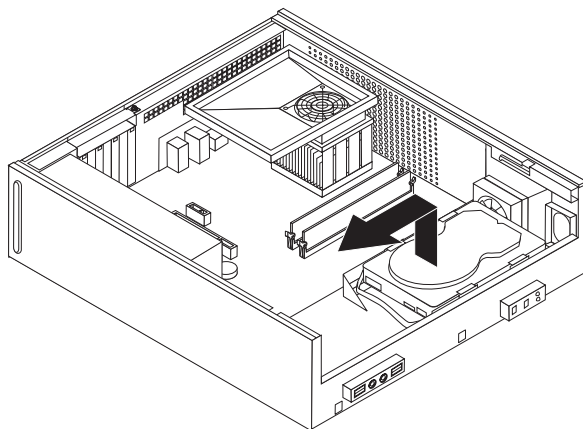
Tato část popisuje postup při výměně jednotky pevného disku.

Důležité

Spolu s dodávkou nové jednotky pevného disku obdržíte rovněž sadu disků CD s názvem *Product Recovery*. Sada disků *Product Recovery* vám umožní obnovit obsah pevného disku do stejného stavu, v němž byl v době dodávky počítače od výrobce. Další informace o obnově softwaru instalovaného od výrobce najdete v části “Obnova softwaru” ve vaší *Uživatelské příručce*.

Při výměně jednotky pevného disku postupujte takto:

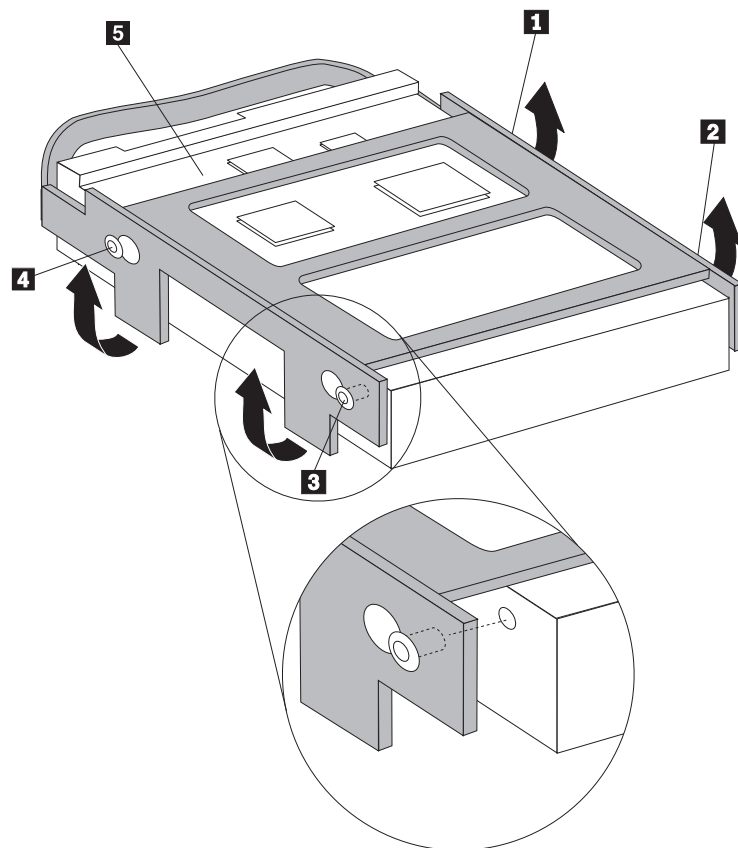
1. Odstraňte kryt počítače. Viz “Sejmutí krytu” na stránce 9.
2. Odstraňte sestavu pozice jednotky. Viz “Přístup ke komponentám základní desky a k jednotkám” na stránce 10.
3. Pomocí modrého úchyty vysuňte jednotku pevného disku a rámeček směrem nahoru, posuňte pevný disk doleva, dokud není uvolněn z příchytek v dolní části skříně, a pak jej úplně vyjměte ze skříně.



Obrázek 22. Vyjmutí jednotky pevného disku

4. Odpojte datové kabely a napájecí šňůry ze zadní části pevného disku.

5. Při instalaci nového pevného disku do modrého rámečku ohněte rámeček tak, aby kolíky **1** až **4** na rámečku zapadly do otvorů na pevném disku. Nedotýkejte se obvodové desky **5** ve spodní části jednotky pevného disku.



Obrázek 23. Zarovnání kolíků do otvorů v jednotce pevného disku

6. Připojte datové kabely a napájecí šňůry do zadní části jednotky pevného disku.
7. Nasaďte jednotku pevného disku a rámeček do příchytek na dně skříně a zasuňte rámeček doprava.
8. Jednotku pevného disku a rámeček posouvejte doprava, dokud nezaklapnou na místo.
9. Dále postupujte podle návodu uvedeného v části Kapitola 4, “Dokončení výměny dílů”, na stránce 31.

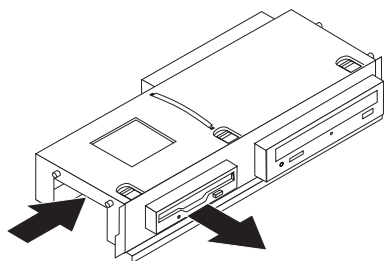
Výměna disketové jednotky

Pozor

Nepokoušejte se otevřít počítač ani provádět jakoukoliv opravu, dokud si nepřečtete část “Důležité bezpečnostní instrukce” v příručce *Bezpečnostní pokyny a informace o záruce* přiložené k vašemu počítači a vztahující se k němu. Kopii příručky *Bezpečnostní pokyny a informace o záruce* získáte na webové adrese:
<http://www.lenovo.com/support>.

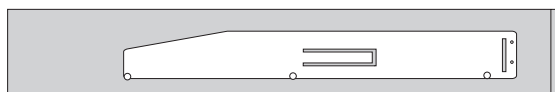
Tato část popisuje postup při výměně disketové jednotky.

1. Odstraňte kryt počítače. Viz “Sejmutí krytu” na stránce 9.
2. Chcete-li získat přístup ke komponentám základní desky, přečtete si část “Přístup ke komponentám základní desky a k jednotkám” na stránce 10.
3. Uvolněte disketovou jednotku tak, že zatlačíte modrou příchytку na straně jednotky dovnitř.
4. Vyjměte vadnou disketovou jednotku tak, že ji vysunete z přední části pozice jednotky.



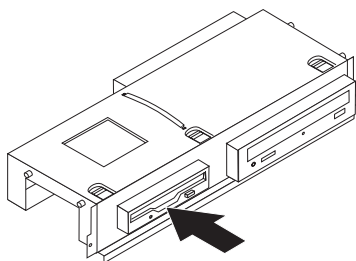
Obrázek 24. Vyjmutí disketové jednotky

5. Odstraňte zarážku z vadné jednotky a nainstalujte ji na novou jednotku.



Obrázek 25. Zarážka disketové jednotky

6. Nainstalujte novou disketovou jednotku do pozice jednotky z přední části a zatlačte ji tak, aby zaklapla.



Obrázek 26. Instalace nové disketové jednotky

7. Dále postupujte podle návodu uvedeného v části Kapitola 4, “Dokončení výměny dílů”, na stránce 31.

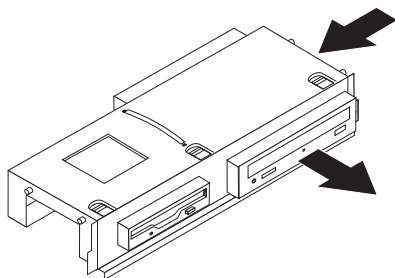
Výměna optické jednotky

Pozor

Nepokoušejte se otevřít počítač ani provádět jakoukoliv opravu, dokud si nepřečtete část “Důležité bezpečnostní instrukce” v příručce *Bezpečnostní pokyny a informace o záruce* přiložené k vašemu počítači a vztahující se k němu. Kopii příručky *Bezpečnostní pokyny a informace o záruce* získáte na webové adrese:
<http://www.lenovo.com/support>.

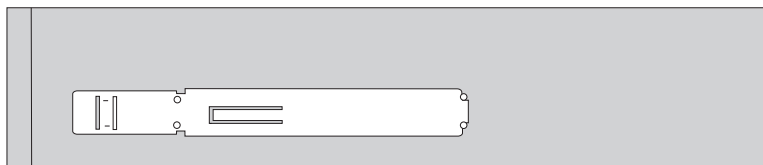
Tato část popisuje postup výměny optické jednotky.

1. Odstraňte kryt počítače. Viz “Sejmutí krytu” na stránce 9.
2. Chcete-li získat přístup ke komponentám základní desky, přečtěte si část “Přístup ke komponentám základní desky a k jednotkám” na stránce 10.
3. Uvolněte optickou jednotku tak, že zatlačíte modrou příchytку na straně jednotky dovnitř.
4. Vyjměte optickou jednotku, kterou chcete vyměnit, tak, že ji vysunete z přední části pozice jednotky.



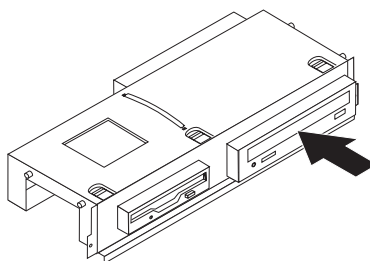
Obrázek 27. Vyjmutí optické jednotky

5. Odstraňte zarážku z vadné jednotky a nainstalujte ji na novou jednotku.



Obrázek 28. Zarážka optické jednotky

6. Nainstalujte novou optickou jednotku do pozice jednotky tak, že se do pozice zaklapne.



Obrázek 29. Instalace nové optické jednotky

7. Dále postupujte podle návodu uvedeného v části Kapitola 4, “Dokončení výměny dílů”, na stránce 31.

Výměna sestavy chladiče a ventilátoru

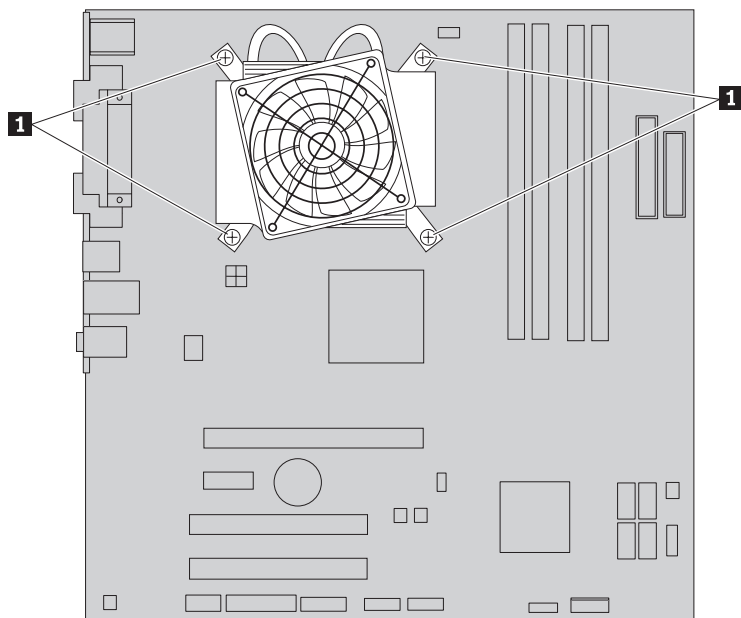
Pozor

Nepokoušejte se otevřít počítač ani provádět jakoukoliv opravu, dokud si nepřečtete část “Důležité bezpečnostní instrukce” v příručce *Bezpečnostní pokyny a informace o záruce* přiložené k vašemu počítači a vztahující se k němu. Kopii příručky *Bezpečnostní pokyny a informace o záruce* získáte na webové adrese:

<http://www.lenovo.com/support>.

Tato část popisuje postup výměny sestavy chladiče a ventilátoru.

1. Odstraňte kryt počítače. Viz “Sejmutí krytu” na stránce 9.
2. Odpojte kabel ventilátoru mikroprocesoru od základní desky. Viz “Umístění dílů na základní desce” na stránce 7.
3. Vyměňte komoru ventilátoru ze sestavy chladiče a ventilátoru. Viz “Umístění komponent” na stránce 6.
4. Odšroubujte 4 šrouby **1** připevňující sestavu chladiče a ventilátoru k základní desce.

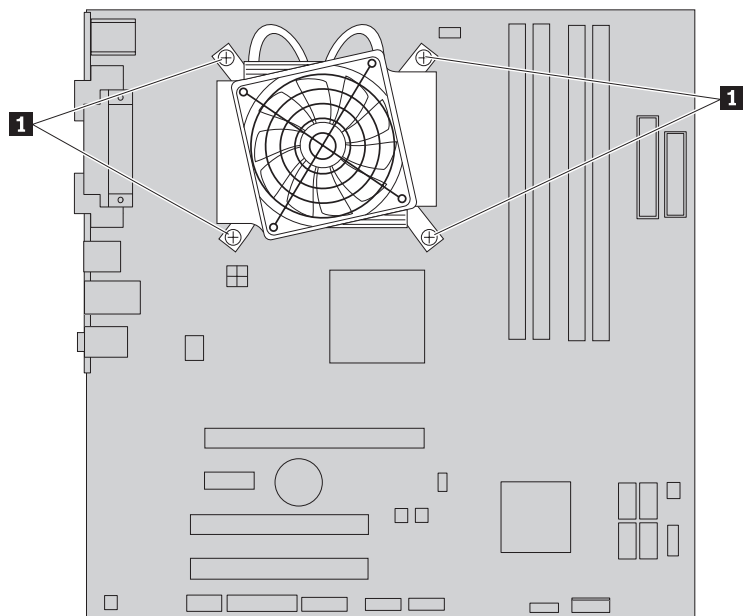


Obrázek 30. Odstranění chladiče připevněného šrouby

Poznámka: Chcete-li chladič uvolnit z mikroprocesoru, pravděpodobně jej budete muset jemně otočit.

5. Zdvihněte sestavu chladiče a ventilátoru ze základní desky.

- Umístěte nový chladič na plastový příchytný rámeček tak, aby 4 šrouby byly proti kolíkům na základní desce. Zašroubujte 4 šrouby **1** připevňující sestavu chladiče a ventilátoru k základní desce.



Obrázek 31. Zašroubování šroubů do sestavy chladiče a ventilátoru

- Připojte kabel ventilátoru mikroprocesoru do jeho konektoru na základní desce.
- Dále postupujte podle návodu uvedeného v části Kapitola 4, “Dokončení výměny dílů”, na stránce 31.

Výměna sestavy ventilátoru systému

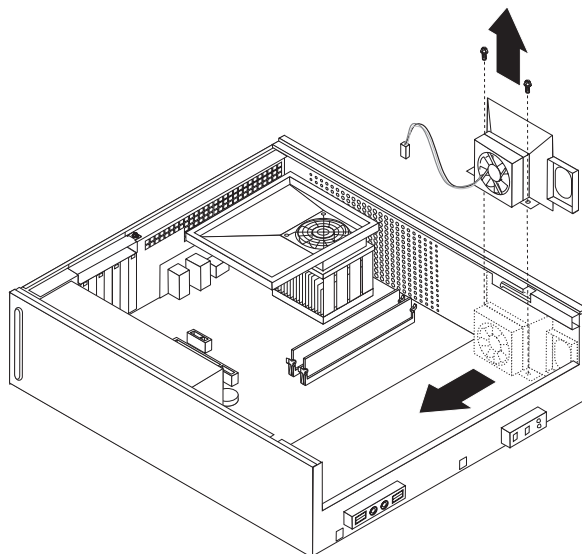
Pozor

Nepokoušejte se otevřít počítač ani provádět jakoukoliv opravu, dokud si nepřečtete část “Důležité bezpečnostní instrukce” v příručce *Bezpečnostní pokyny a informace o záruce* přiložené k vašemu počítači a vztahující se k němu. Kopii příručky *Bezpečnostní pokyny a informace o záruce* získáte na webové adrese:

<http://www.lenovo.com/support>.

Tato část popisuje postup výměny sestavy ventilátoru systému.

1. Odstraňte kryt počítače. Viz “Sejmutí krytu” na stránce 9.
2. Chcete-li získat přístup ke komponentám základní desky, přečtěte si část “Přístup ke komponentám základní desky a k jednotkám” na stránce 10.
3. Odpojte kabel ventilátoru systému od základní desky. Viz “Umístění dílů na základní desce” na stránce 7.
4. Vyjměte jednotku pevného disku. Viz “Výměna jednotky pevného disku” na stránce 20.
5. Odšroubujte dva šrouby, kterými je připevněna sestava ventilátoru.
6. Vyjměte sestavu ventilátoru systému tak, že vytáhnete zarážku ven a zvednutím ho odstraníte úplně ze základní desky.



Obrázek 32. Odstranění sestavy ventilátoru systému

7. Nainstalujte novou sestavu ventilátoru systému a zašroubujte dva šrouby, které ji upevňují.
8. Připojte kabel ventilátoru systému do konektoru systémového ventilátoru na základní desce.
9. Vložte novou jednotku pevného disku.
10. Dále postupujte podle návodu uvedeného v části Kapitola 4, “Dokončení výměny dílů”, na stránce 31.

Výměna paměťového modulu

Pozor

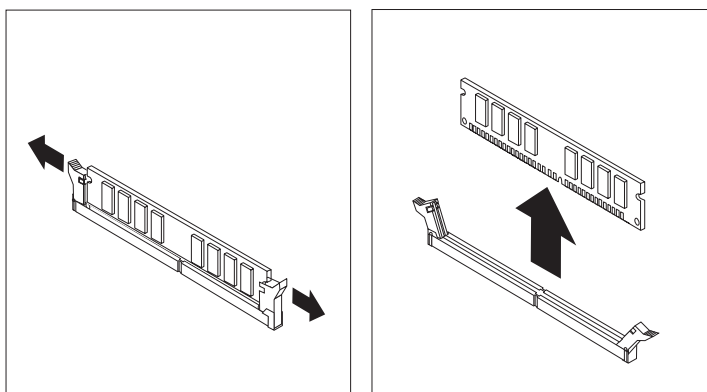
Nepokoušejte se otevřít počítač ani provádět jakoukoliv opravu, dokud si nepřečtete část “Důležité bezpečnostní instrukce” v příručce *Bezpečnostní pokyny a informace o záruce* přiložené k vašemu počítači a vztahující se k němu. Kopii příručky *Bezpečnostní pokyny a informace o záruce* získáte na webové adrese:

<http://www.lenovo.com/support>.

Tato část popisuje postup při výměně paměťového modulu.

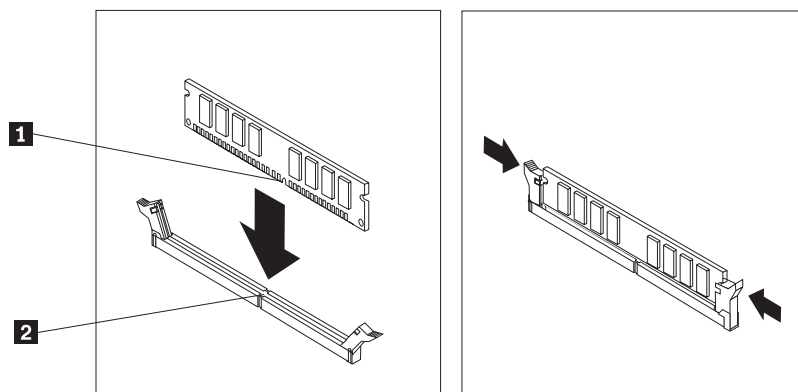
Poznámka: Do počítače lze nainstalovat 4 paměťové moduly.

1. Odstraňte kryt počítače. Viz “Sejmutí krytu” na stránce 9.
2. Budete-li chtít přistoupit k paměťovým konektorům, je možné, že budete muset odstranit sestavu pozice jednotky. Viz “Přístup ke komponentám základní desky a k jednotkám” na stránce 10.
3. Vyjměte všechny díly, které brání v přístupu k paměťovým konektorům.
4. Otevřete úchytky a vyjměte vyměňovaný paměťový modul.



Obrázek 33. Vyjmutí paměťového modulu

5. Náhradní paměťový modul umístěte nad paměťový konektor. Ujistěte se, že výřez **1** na paměťovém modulu je správně zarovnan s výstupkem konektoru **2** na základní desce. Zatlačte paměťový modul rovně dolů do paměťového konektoru, dokud se nezavřou úchytky.



Obrázek 34. Instalace paměťového modulu

6. Dále postupujte podle návodu uvedeného v části Kapitola 4, “Dokončení výměny dílů”, na stránce 31.

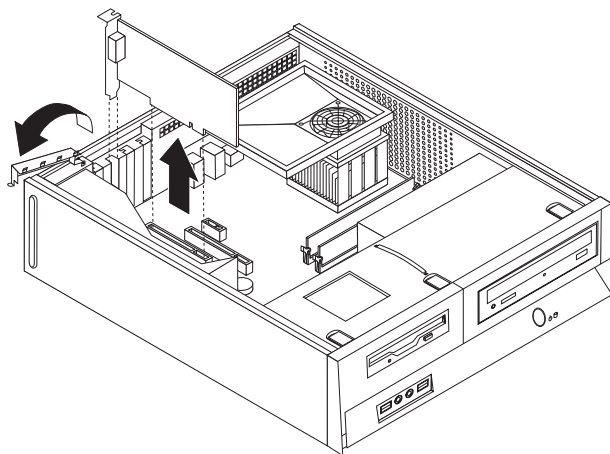
Výměna adaptéru PCI

Pozor

Nepokoušejte se otevřít počítač ani provádět jakoukoliv opravu, dokud si nepřečtete část “Důležité bezpečnostní instrukce” v příručce *Bezpečnostní pokyny a informace o záruce* přiložené k vašemu počítači a vztahující se k němu. Kopii příručky *Bezpečnostní pokyny a informace o záruce* získáte na webové adrese:
<http://www.lenovo.com/support>.

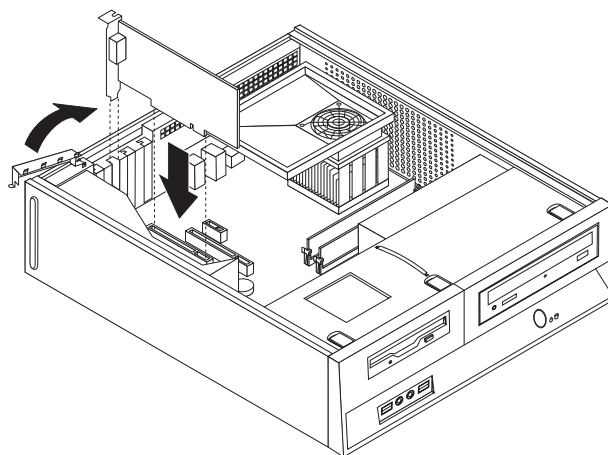
Tato část popisuje postup při výměně adaptéru PCI.

1. Odstraňte kryt počítače. Viz “Sejmutí krytu” na stránce 9.
2. Otevřete západku adaptéru a vyjměte vadný adaptér.



Obrázek 35. Odstranění adaptéru

3. Vyjměte nový adaptér z antistatického obalu.
4. Nainstalujte nový adaptér do příslušného konektoru v systému a zavřete západku adaptéru.



Obrázek 36. Instalace nového adaptéru

5. Dále postupujte podle návodu uvedeného v části Kapitola 4, “Dokončení výměny dílů”, na stránce 31.

Výměna klávesnice

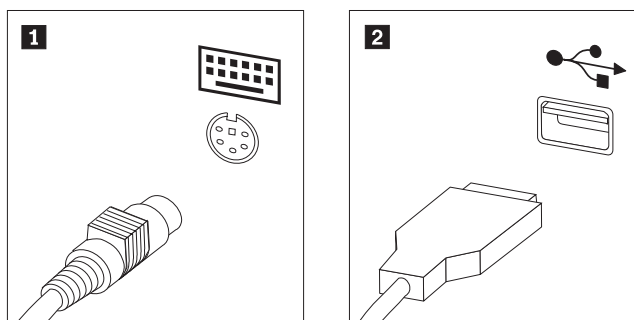
Pozor

Nepokoušejte se otevřít počítač ani provádět jakoukoliv opravu, dokud si nepřečtete část “Důležité bezpečnostní instrukce” v příručce *Bezpečnostní pokyny a informace o záruce* přiložené k vašemu počítači a vztahující se k němu. Kopii příručky *Bezpečnostní pokyny a informace o záruce* získáte na webové adrese:
<http://www.lenovo.com/support>.

Tato část popisuje postup při výměně klávesnice.

1. Vyjměte veškerá média (diskety, CD nebo pásky) z jednotek, ukončete operační systém a vypněte všechna připojená zařízení.
2. Odpojte všechny napájecí šňůry ze zásuvek.
3. Podívejte se, kde je umístěn konektor pro klávesnici.

Poznámka: Klávesnice může být připojena ke standardnímu konektoru klávesnice **1** nebo ke konektoru USB **2**. Podle místa připojení klávesnice postupujte buď podle části “Umístění konektorů na zadní straně počítače” na stránce 5, nebo “Umístění ovládacích prvků a konektorů na přední straně počítače” na stránce 4.



Obrázek 37. Konektory klávesnice

4. Odpojte kabel vadné klávesnice od počítače.
5. Připojte novou klávesnici k příslušnému konektoru na počítači.
6. Dále postupujte podle návodu uvedeného v části Kapitola 4, “Dokončení výměny dílů”, na stránce 31.

Výměna myši

Pozor

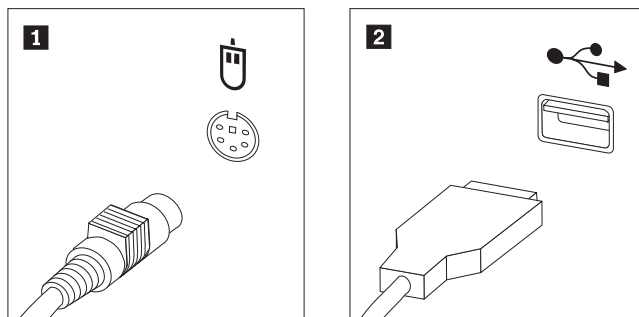
Nepokoušejte se otevřít počítač ani provádět jakoukoliv opravu, dokud si nepřečtete část “Důležité bezpečnostní instrukce” v příručce *Bezpečnostní pokyny a informace o záruce* přiložené k vašemu počítači a vztahující se k němu. Kopii příručky *Bezpečnostní pokyny a informace o záruce* získáte na webové adrese:

<http://www.lenovo.com/support>.

Tato část popisuje postup při výměně myši.

1. Vyměňte veškerá média (diskety, CD nebo pásky) z jednotek, ukončete operační systém a vypněte všechna připojená zařízení.
2. Odpojte všechny napájecí šňůry ze zásuvek.
3. Podívejte se, kde je umístěn konektor pro myš.

Poznámka: Vaše myš může být připojena ke standardnímu konektoru myši **1** nebo ke konektoru USB **2**, který se může nacházet na přední či na zadní straně vašeho počítače. Viz část “Umístění konektorů na zadní straně počítače” na stránce 5 nebo “Umístění ovládacích prvků a konektorů na přední straně počítače” na stránce 4.



Obrázek 38. Konektory myši

4. Odpojte kabel vadné myši od počítače.
5. Připojte novou myš k příslušnému konektoru na počítači.
6. Dále postupujte podle návodu uvedeného v části Kapitola 4, “Dokončení výměny dílů”, na stránce 31.

Kapitola 4. Dokončení výměny dílů

Po výměně dílů je třeba nainstalovat zpět kryt a znovu připojit veškeré kabely včetně telefonních linek a napájecích šňůr. Také, v závislosti na vyměňovaném dílu, bude možná třeba potvrdit aktualizované informace v programu Setup Utility.

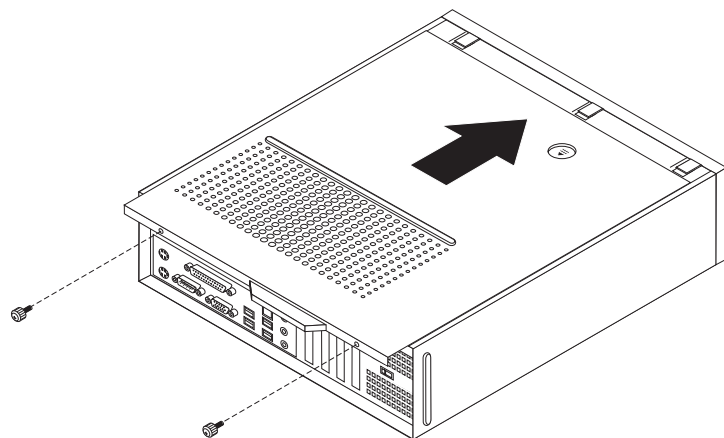
Chcete-li vrátit kryt počítače a připojit kabely k počítači, postupujte takto:

1. Dbejte na to, aby všechny komponenty byly správně namontovány a aby v počítači nezůstalo žádné nářadí ani šroubky.
2. Odsuňte všechny kabely, které brání zavření krytu počítače.

Důležité

Všechny kabely napájecího zdroje veďte tak, aby nezasahovaly do sestavy pozice jednotky. Kabely by se neměly dotýkat závěsů a stran počítačové skříně.

3. Pokud jste vyjmuli sestavu pozice jednotky, zarovnejte ji se dvěma pozicemi a držáky po stranách skříně a připojte kabely jednotky k základní desce.
4. Zasuňte sestavu pozice jednotky směrem do zadní části skříně, až zaklapne na místo.
5. Znovu nainstalujte přední kryt, pokud jste jej odstranili.
6. Položte kryt počítače na skříň tak, aby vodítka kolejniček po stranách krytu zapadla do kolejniček, a zatlačte kryt do zavřené pozice, až zaklapne na místo. Používá-li váš počítač k zabezpečení krytu počítače šroubky, zašroubujte je.



Obrázek 39. Instalace krytu

7. Podle potřeby nainstalujte případná zamykací zařízení, jako je zámek.
8. Externí kabely a napájecí šňůry znovu připojte k počítači. Viz “Umístění konektorů na zadní straně počítače” na stránce 5.
9. Chcete-li aktualizovat konfiguraci, přečtěte si část “Použití obslužného programu Setup Utility” v publikaci *Uživatelská příručka*, kterou jste obdrželi s počítačem.

Poznámka: Ve většině míst na světě vyžaduje Lenovo vrácení vadných jednotek CRU. Informace o vrácení vadných jednotek CRU jsou dodávány spolu s jednotkami CRU nebo je obdržíte několik dní poté, co dorazí jednotky CRU.

Získání ovladačů zařízení

Ovladače zařízení pro operační systémy, které nejsou předinstalovány, můžete získat na webových stránkách <http://www.lenovo.com/support/>. Pokyny k instalaci naleznete v souborech README, které jsou dodávány společně se soubory ovladačů zařízení.

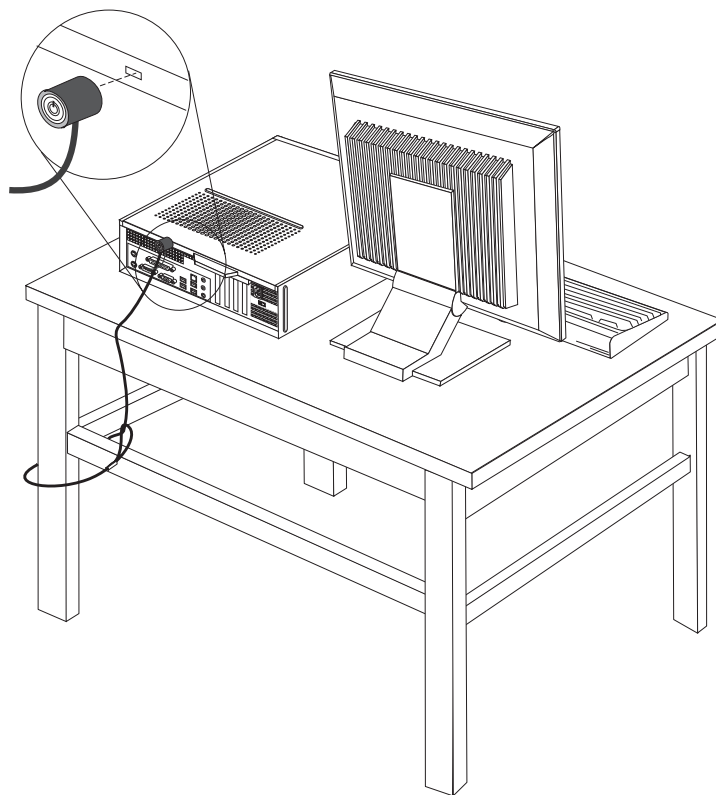
Kapitola 5. Funkce zabezpečení

Existuje několik možností zabezpečení, které mají za úkol zabránit krádeži hardwaru a neoprávněnému přístupu k vašemu počítači. Kromě fyzického uzamčení počítače je možné počítač před neoprávněným použitím také chránit pomocí softwarového zámku, který zamkne klávesnici, dokud nezadáte správné heslo.

Ujistěte se, že se žádné z vámi nainstalovaných pojistných lanek nekříží s počítačovými kabely.

Integrovaný kabelový zámek

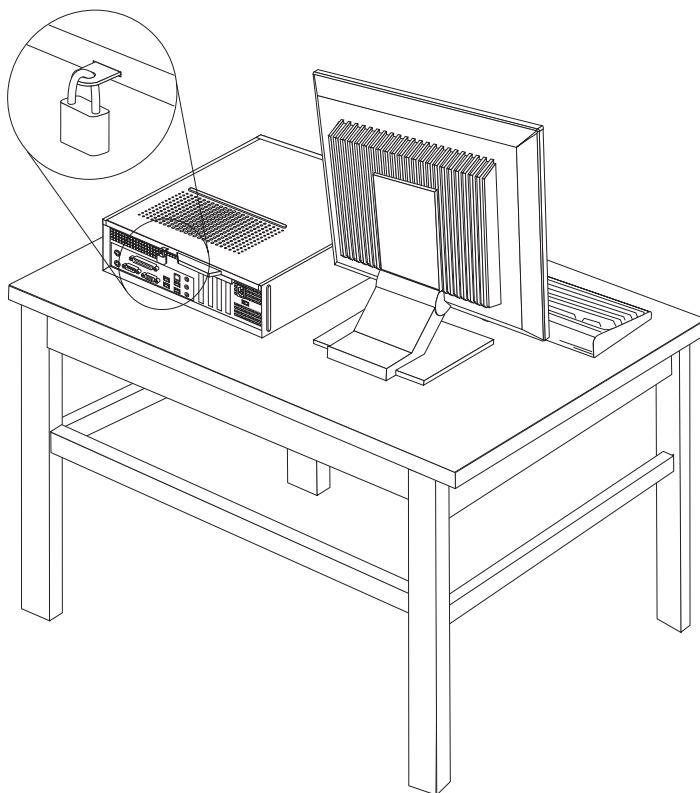
Pomocí integrovaného kabelového zámku (který se někdy také nazývá zámek Kensington) můžete zajistit svůj počítač k pracovnímu stolu, stolu, nebo jinému nestálému vybavení. Kabelový zámek se připojuje do bezpečnostní štěrbiny na zadní straně počítače a zamyká se klíčem. Kabelový zámek také zamkne tlačítka, která slouží k otevření krytu počítače. Jedná se o stejný typ zámku, jaký používají mnohé přenosné počítače v provedení notebook. Pojistné lanko si můžete objednat přímo u společnosti Lenovo. Použijte adresu <http://www.lenovo.com/support/> a zadejte hledaný výraz Kensington.



Obrázek 40. Umístění zámku Kensington

Visací zámek

Tento počítač je vybaven okem pro visací zámek, aby po instalaci visacího zámku nešlo sejmout kryt počítače.



Obrázek 41. Oko pro visací zámek

Ochrana heslem

Pomocí obslužného programu Setup Utility můžete nastavit heslo, a zabránit tak případnému neoprávněnému použití vašeho počítače. Až zapnete počítač, budete vyzváni, abyste zadali heslo a tak odemkli klávesnici a mohli počítač používat obvyklým způsobem.

Co dělat dále:

- Chcete-li pracovat s dalším doplňkem, přejděte na příslušnou část.
- Chcete-li dokončit instalaci, přejděte na část Kapitola 4, “Dokončení výměny dílů”, na stránce 31.

Smazání ztraceného nebo zapomenutého hesla (vymazání CMOS)

Tato část se týká ztracených nebo zapomenutých hesel. Další informace o ztracených nebo zapomenutých heslech najdete v programu ThinkVantage Productivity Center.

Chcete-li vymazat zapomenuté heslo, postupujte takto:

1. Odstraňte kryt počítače. Viz “Sejmutí krytu” na stránce 9.
2. Je možné, že budete muset přistupovat ke komponentám základní desky. Viz “Přístup ke komponentám základní desky a k jednotkám” na stránce 10.

3. Na základní desce vyhledejte propojku pro vymazání paměti CMOS a obnovu. Viz “Umístění dílů na základní desce” na stránce 7.
4. Přesuňte propojku ze standardní pozice (piny 1 a 2) do pozice pro údržbu nebo konfiguraci (piny 2 a 3).
5. Zavřete kryt počítače a zapojte napájecí šňůru. Viz Obrázek 39 na stránce 31.
6. Restartujte počítač a nechte jej spuštěný přibližně deset sekund. Počítač vypněte stisknutím a podržením tlačítka hlavního vypínače přibližně pět sekund. Počítač se vypne.
7. Zopakujte kroky 1 až 3 na stránce 34.
8. Přesuňte propojku pro vymazání paměti CMOS a obnovu zpět do standardní pozice (piny 1 a 2).
9. Zavřete kryt počítače a zapojte napájecí šňůru. Viz Kapitola 4, “Dokončení výměny dílů”, na stránce 31.

Dodatek. Upozornění

Lenovo nemusí ve všech zemích nabízet produkty, služby a funkce popsané v tomto dokumentu. Informace o produktech a službách, které jsou momentálně ve Vaší zemi dostupné, můžete získat od zástupce Lenovo pro Vaši oblast. Žádný z odkazů na produkty, programové vybavení nebo služby Lenovo neznamená, ani z něj nelze vyvozovat, že smí být použit pouze uvedený produkt, program nebo služba Lenovo. Použit lze jakýkoli funkčně ekvivalentní produkt, program či službu neporušující práva Lenovo k duševnímu vlastnictví. Za vyhodnocení a ověření činnosti libovolného produktu, programu či služby jiného výrobce než Lenovo však odpovídá uživatel.

Lenovo může mít patenty nebo podané žádosti o patent, které zahrnují předmět tohoto dokumentu. Vlastnictví tohoto dokumentu Vám nedává žádná práva k těmto patentům. Písemné dotazy ohledně licencí můžete zaslat na adresu:

*Lenovo (United States), Inc.
1009 Think Place - Building One
Morrisville, NC 27560
USA
Upozornění: Lenovo Director of Licensing*

LENOVO GROUP LTD. POSKYTUJE TUTO PUBLIKACI "JAK JE" BEZ ZÁRUKY JAKÉHOKOLIV DRUHU, VÝSLOVNĚ VYJÁDRĚNÉ NEBO VYPLÝVAJÍCÍ Z OKOLNOSTÍ, VČETNĚ, A TO ZEJMÉNA, ZÁRUK NEPORUŠENÍ PRÁV, PRODEJNOSTI NEBO VHODNOSTI PRO URČITÝ ÚČEL VYPLÝVAJÍCÍ Z OKOLNOSTÍ. Právní řády některých zemí nepřipouštějí vyloučení záruk výslovně vyjádřených nebo vyplývajících z okolností v určitých transakcích, a proto se na Vás výše uvedené omezení nemusí vztahovat.

Tato publikace může obsahovat technické nepřesnosti nebo typografické chyby. Informace zde uvedené jsou pravidelně aktualizovány a v nových vydáních této publikace již budou tyto změny zahrnuty. Lenovo má právo kdykoliv bez upozornění zdokonalovat nebo měnit produkty a programy popsané v této publikaci.

Produkty popsané v tomto dokumentu nejsou určeny pro použití v implantátech nebo jiných aplikacích pro podporu života, kde by selhání mohlo způsobit úraz nebo usmrcení osob. Údaje obsažené v tomto dokumentu neovlivňují a nemění specifikace produktů Lenovo nebo záruky, které jsou k nim poskytovány. Nic v tomto dokumentu nevyjadřuje vyjádřené nebo odvozené licence nebo odškodnění podle práv na duševní vlastnictví Lenovo nebo třetích stran. Všechny informace v tomto dokumentu byly získány ve specifických prostředích a jsou uváděny jako příklady. Výsledky získané v jiných prostředích se mohou lišit.

Lenovo může používat nebo distribuovat libovolné informace, které jí poskytnete, podle vlastního uvážení, aniž by jí tím vznikl jakýkoliv závazek vůči Vám.

Jakékoliv odkazy v této publikaci na webové stránky jiných společností než Lenovo jsou poskytovány pouze pro pohodlí uživatele a nemohou být žádným způsobem vykládány jako doporučení těchto webových stránek. Materiály obsažené na těchto webových stránkách nejsou součástí materiálů tohoto produktu Lenovo a mohou být používány pouze na Vaše vlastní riziko.

Veškeré údaje o výkonu, které jsou na v tomto dokumentu uvedeny, byly stanoveny v řízeném prostředí. Výsledky získané v jiném operačním prostředí se proto mohou výrazně lišit. Některá měření mohla být prováděna v systémech na úrovni vývoje a v těchto

případech nelze zaručit, že tato měření budou stejná ve všeobecně dostupných systémech. Kromě toho mohla být některá měření odhadnuta prostřednictvím extrapolace. Skutečné výsledky se mohou lišit. Uživatelé tohoto dokumentu by si měli ověřit použitelnost dat pro svoje specifické prostředí.

Upozornění na televizní výstup

Následující upozornění se vztahuje na modely, které mají z výroby instalován televizní výstup.

Tento produkt v sobě obsahuje technologii chráněnou autorským právem. Technologie je chráněna U.S. patenty a právy vztahujícími se k duševnímu vlastnictví, jejichž vlastníkem je Macrovision Corporation a další oprávnění vlastníci. Použití této chráněné technologie musí být autorizováno společností Macrovision Corporation a je určeno pouze pro domácí a další omezené použití, pokud není společností Macrovision Corporation určeno jinak. Zpětné překládání a dekodování je zakázáno.

Ochranné známky

Následující termíny jsou ochrannými známkami společnosti Lenovo v USA a případně v dalších jiných zemích:

Lenovo
Logo Lenovo
ThinkCentre

IBM je ochranná známka společnosti International Business Machines Corporation ve Spojených státech a případně v dalších jiných zemích.

Další názvy společností, produktů nebo služeb mohou být ochranné známky nebo servisní známky jiných stran.

lenovo

Číslo položky: 43C6592

Vytištěno v Dánsku společností IBM Danmark A/S.

(1P) P/N: 43C6592

