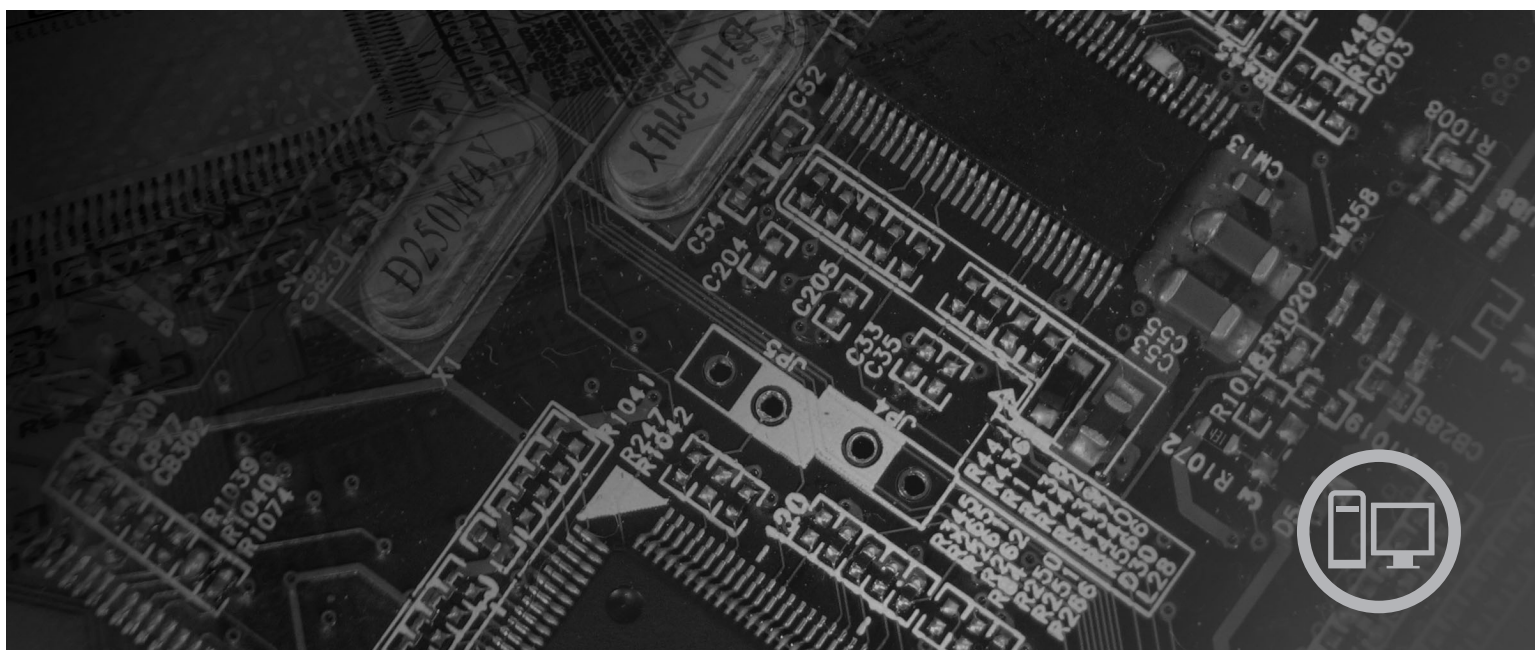


***lenovo***

# ThinkStation

## Vejledning i installation og udskiftning af hardware



**Maskintype 6423, 6483**



***lenovo***

ThinkStation

Vejledning i installation  
og udskiftning af hardware

**Bemærk**

Før du bruger oplysningerne i denne bog og det produkt, de understøtter, skal du læse bogen *Sikkerhedsforskrifter og garantioplysninger* til dette produkt og afsnittet "Bemærkninger", på side 49.

Første udgave (2007)

© Copyright Lenovo 2005, 2007.

Delvis © Copyright International Business Machines Corporation 2005.

All rights reserved.



---

# Indholdsfortegnelse

<b>Figurer</b> . . . . .	<b>v</b>	Udskiftning af harddisken . . . . .	30
<b>Kapitel 1. Vigtige sikkerhedsforskrifter</b> . . . . .	<b>1</b>	Udskiftning af det optiske drev. . . . .	32
<b>Kapitel 2. Oversigt</b> . . . . .	<b>3</b>	Udskiftning af diskettedrevet eller kortlæseren (ekstra- udstyr) . . . . .	34
Andre kilder til oplysninger . . . . .	3	Installation eller udskiftning af et hukommelsesmo- dul . . . . .	36
Håndtering af enheder, der er følsomme over for sta- tisk elektricitet. . . . .	4	Udskiftning af blæseren . . . . .	38
Komponenternes placering . . . . .	5	Udskiftning af den interne højttaler . . . . .	39
Stik på computerens forside . . . . .	5	Udskiftning af tastaturet . . . . .	40
Stik på computerens bagside . . . . .	6	Udskiftning af musen . . . . .	41
Placering af interne komponenter . . . . .	8	<b>Kapitel 4. Afslutning af udskiftningen af dele</b> . . . . .	<b>43</b>
Placering af delene på systemkortet. . . . .	9	Opdatering af BIOS fra en diskette eller CD (FLASH) . . . . .	44
<b>Kapitel 3. Installation af ekstraudstyr og udskiftning af hardware</b> . . . . .	<b>11</b>	Retablering fra fejl under POST/BIOS-opdatering . . . . .	45
Installation af eksternt udstyr . . . . .	11	Hent styreprogrammer . . . . .	45
Installation af internt udstyr . . . . .	12	<b>Kapitel 5. Sikkerhedsfunktioner</b> . . . . .	<b>47</b>
Åbning af dækslet . . . . .	12	Låsemekanismer. . . . .	47
Afmontning af frontdækslet. . . . .	14	Beskyttelse vha. kodeord . . . . .	48
Adgang til systemkortets komponenter og drev . . . . .	15	<b>Tillæg. Bemærkninger</b> . . . . .	<b>49</b>
Installation af interne drev . . . . .	17	Bemærkning om tv-output . . . . .	50
Sletning af glemt kodeord (nulstil CMOS) . . . . .	22	Varemærker . . . . .	50
Udskiftning af batteriet . . . . .	23	<b>Stikordsregister</b> . . . . .	<b>51</b>
Udskiftning af strømforsyningsenheden . . . . .	24		
Udskiftning af et adapterkort . . . . .	27		
Udskiftning af kølepladen . . . . .	29		



---

## Figurer

1. Lamper og stik . . . . .	5	18. Afmontering af kølepladen . . . . .	29
2. Placering af stik . . . . .	6	19. Afmontering af harddisken . . . . .	31
3. Placering af komponenter . . . . .	8	20. Udskiftning af harddisken . . . . .	32
4. Placering af dele på systemkortet . . . . .	9	21. Afmontering af diskettedrevet eller kortlæseren (ekstraudstyr) . . . . .	33
5. Afmontering af dækslet . . . . .	13	22. Afmontering af diskettedrevet eller kortlæseren (ekstraudstyr) . . . . .	34
6. Afmontering af frontdækslet . . . . .	14	23. Udskiftning af diskettedrevet eller kortlæseren (ekstraudstyr) . . . . .	35
7. Adgang til systemkortet . . . . .	16	24. Hukommelsesmoduler . . . . .	36
8. Placering af drevbåse . . . . .	18	25. Afmontering af et hukommelsesmodul . . . . .	37
9. Installation af et optisk drev . . . . .	19	26. Installation af hukommelsesmodul . . . . .	37
10. Installation af et optisk drev . . . . .	20	27. Afmontering af blæseren . . . . .	38
11. Installation af et nyt drev . . . . .	21	28. Afmontering af den interne højttaler . . . . .	39
12. Afmontering af batteri . . . . .	23	29. Tastaturstik, standard og USB . . . . .	40
13. Installation af batteri . . . . .	23	30. Udskiftning af en mus . . . . .	41
14. Stik på systemkortet . . . . .	24	31. Indbygget kabellås . . . . .	47
15. Udskiftning af skruerne, der fastgør strømfor- syningsenheden . . . . .	25		
16. Afmontering af strømforsyningsenheden . . . . .	26		
17. Installation af et adapterkort . . . . .	28		



---

## Kapitel 1. Vigtige sikkerhedsforskrifter

Pas på:

Før du bruger denne bog er det vigtigt at du har læst alle de sikkerhedsforskrifter, der gælder for dette produkt. Bogen *Sikkerhedsforskrifter og garantioplysninger*, der leveres sammen med dette produkt, indeholder de sidste nye sikkerhedsforskrifter. Ved at læse og forstå sikkerhedsforskrifterne reducerer du risikoen for personskade og beskadigelse af produktet.

Hvis du ikke længere har bogen *Sikkerhedsforskrifter og garantioplysninger*, kan du hente en onlineudgave af den på supportwebstedet <http://www.lenovo.com/support>.



---

## Kapitel 2. Oversigt

Denne bog indeholder oplysninger om udskiftning af CRU'er (Customer Replaceable Units).

Bogen indeholder ikke fremgangsmåde for alle dele. Det forventes, at kabler, kontakter og visse mekaniske dele kan udskiftes af teknisk uddannet personale, uden at det er nødvendigt med trinvise fremgangsmåder.

**Bemærk: Brug kun dele, der leveres af Lenovo.**

Denne bog indeholder vejledning i installation og udskiftning af følgende dele:

- Batteri
- Frontdæksel
- Strømforsyning
- Køleplade
- Harddisk
- Optisk drev
- Diskettedrev eller kortlæser
- Hukommelsesmoduler
- Blæser
- Intern højttaler
- Tastatur
- Mus

---

## Andre kilder til oplysninger

Hvis du har adgang til internettet, kan du hente de sidste nye oplysninger til din computer på nettet.

Du kan finde:

- Oplysning om CRU-afmontering og -installation
- Videoer om CRU-afmontering og -installation
- Publikationer
- Oplysninger om fejlfinding
- Oplysninger om dele
- Overførsler og styreprogrammer
- Link til andre nyttige informationskilder
- Supporttelefonliste

Du finder disse oplysninger på webadressen  
<http://www.lenovo.com/support>

---

## Håndtering af enheder, der er følsomme over for statisk elektricitet

Du må ikke åbne den antistatiske pose med den nye del, før du har fjernet den defekte del fra computeren, og du er klar til at installere den nye del. Statisk elektricitet er ikke skadelig for mennesker. Imidlertid kan det beskadige computerens komponenter og dele.

Tag følgende forholdsregler, når du håndterer dele og andre computerkomponenter, så de ikke bliver beskadiget pga. statisk elektricitet:

- Begræns dine bevægelser. Når du bevæger dig, skabes der statisk elektricitet omkring dig.
- Håndtér altid dele og andre komponenter forsigtigt. Tag fat i adaptere, hukommelsesmoduler, systemkort og mikroprocessorer i kanten. Rør aldrig ved kredsløbene.
- Lad ikke andre røre ved delene og andre computerkomponenter.
- Når du udskifter en ny del, skal du lade delen i den antistatiske pose røre ved udvidelsesportens metaldæksel eller ved en anden umalet metalflade på computeren i mindst to sekunder. Det reducerer statisk elektricitet i posen og fra din krop.
- Hvis det er muligt, skal du installere den nye del direkte i computeren, når du har taget den ud af posen, uden at lægge den fra dig. Hvis det ikke er muligt, skal du lægge den antistatiske pose på en plan overflade og lægge delen på posen.
- Du må ikke lægge delen på computerens dæksel eller på andet metallisk materiale.



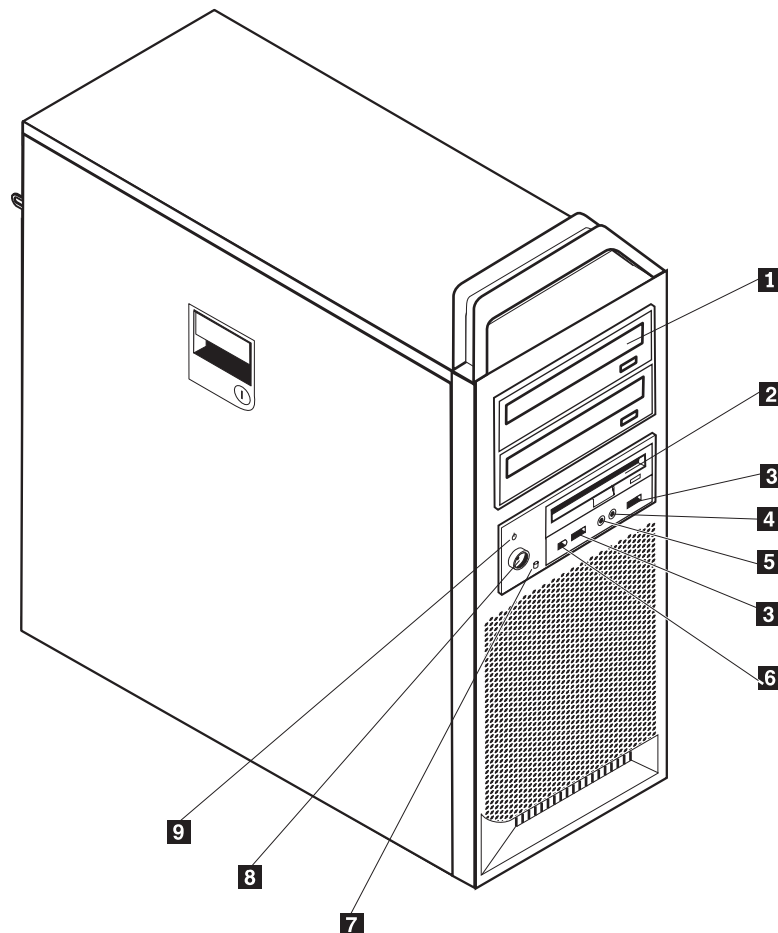
## Komponenternes placering

Du kan bruge dette afsnit til at finde computerens forskellige stik, kontrolenheder og komponenter.

### Stik på computerens forside

I figur 1 vises placeringen af lamper og stik på computerens forside.

**Bemærk:** Ikke alle computermodeller har følgende kontrolenheder og stik.

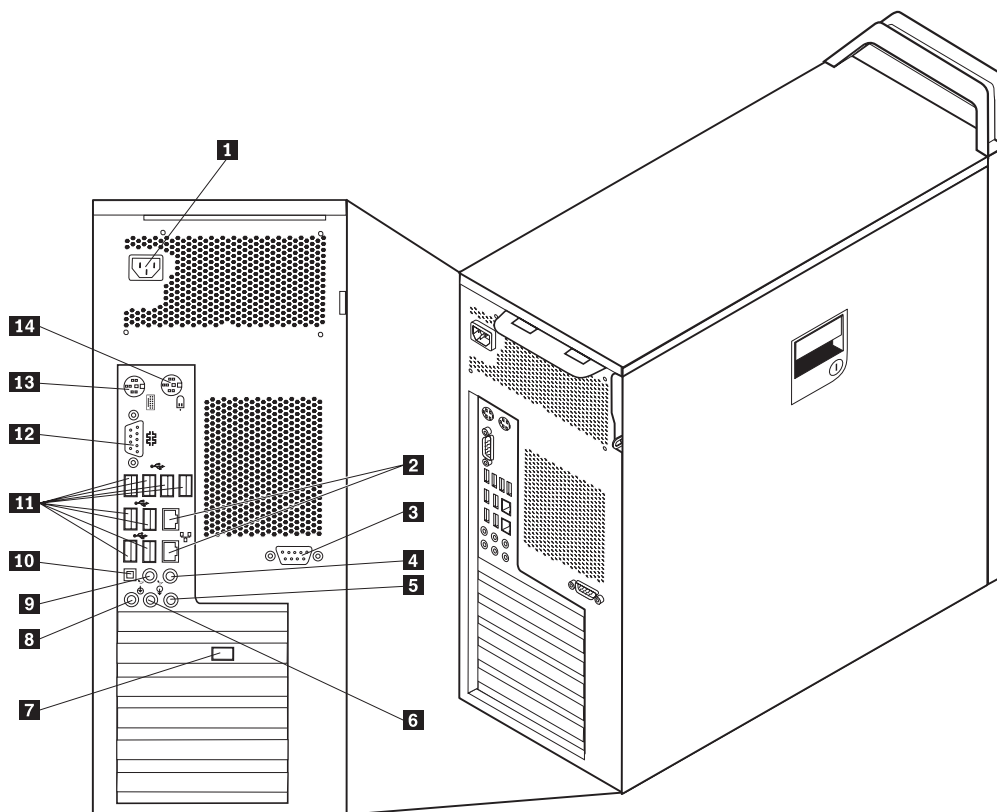


Figur 1. Lamper og stik

- |          |   |          |                |
|----------|---|----------|----------------|
| <b>1</b> | Optisk drev (visse modeller)                              | <b>6</b> | IEEE 1394-stik |
| <b>2</b> | 3,5-tommers diskettedrev eller kortlæser (visse modeller) | <b>7</b> | Harddisklampe  |
| <b>3</b> | USB-stik (2)  | <b>8</b> | Afbryder       |
| <b>4</b> | Stik til mikrofon   | <b>9</b> | Tændt-lampe    |
| <b>5</b> | Stik til hovedtelefon                                     |          |                |

## Stik på computerens bagside

I figur 2 vises placeringen af stik på computerens bagside. Nogle af stikkene på computerens bagside har en bestemt farve, som du kan bruge, når du skal slutte kabler til computeren.



Figur 2. Placering af stik

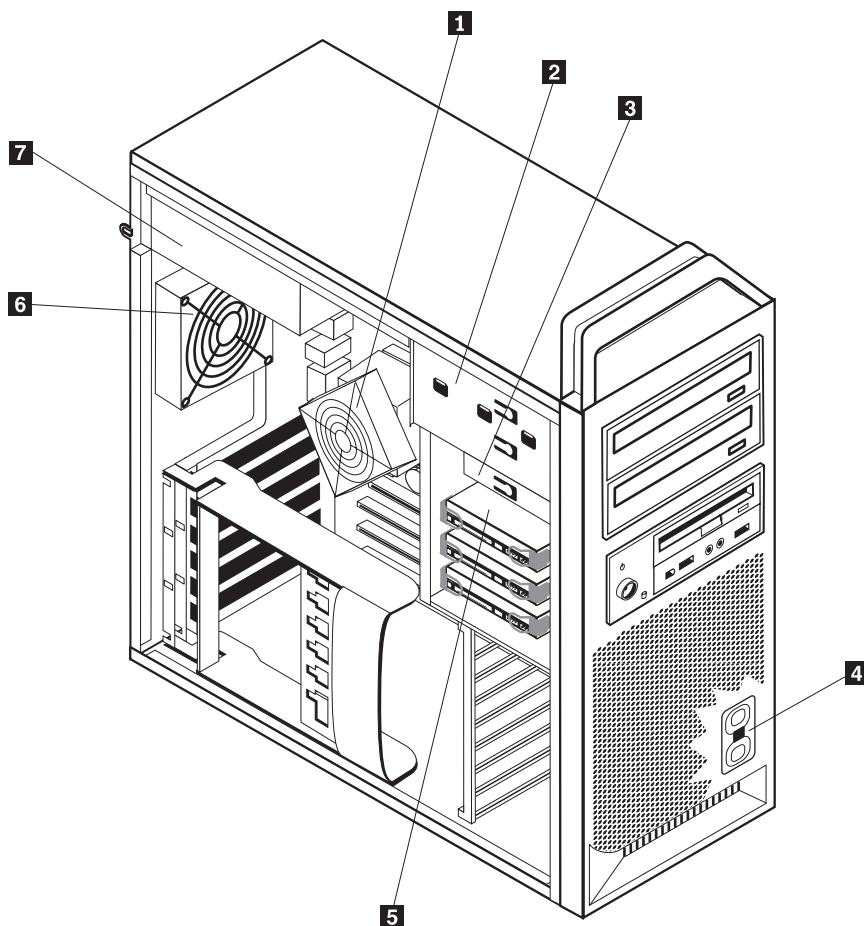
- |          |  |           |  |
|----------|--|-----------|--|
| <b>1</b> | Stik til netledning                    | <b>8</b>  | Stik til mikrofon                      |
| <b>2</b> | Ethernet-stik                          | <b>9</b>  | Stik til lydudgang, bagerste højtalere |
| <b>3</b> | Serielt stik (visse modeller)          | <b>10</b> | SPDIF-stik                             |
| <b>4</b> | Stik til lydudgang, sub/center         | <b>11</b> | USB-stik (8)                           |
| <b>5</b> | Stik til lydindgang                    | <b>12</b> | Serielt stik                           |
| <b>6</b> | Stik til lydudgang, forreste højtalere | <b>13</b> | Stik til tastatur                      |
| <b>7</b> | Video-stik (visse modeller)            | <b>14</b> | Stik til mus                           |

Stik	Beskrivelse
USB-stik	Bruges til at tilslutte udstyr, der bruger en USB-forbindelse (Universal Serial Bus), f.eks. et USB-tastatur, en USB-mus, en USB-scanner eller en USB-printer. Hvis du har mere end otte USB-enheder, kan du købe en USB-boksenhed, der kan bruges til at tilslutte flere USB-enheder.
Ethernet-stik	Brug dette stik til at slutte et Ethernet-kabel til et LAN (Local Area Network). <b>Bemærk:</b> Du skal anvende kategori 5 Ethernet-kabler for at overholde FCC-kravene.
Serielt stik	Brug dette stik til at tilslutte et eksternt modem, seriel printer eller en anden enhed, der bruger et 9-bens serielt stik.
Parallelt stik	Brug dette stik til at tilslutte en parallel printer, en parallel scanner eller en anden enhed, der bruger et 25-bens parallelt stik.
Stik til lydindgang	Bruges til at modtage lydsignaler fra en ekstern lydenhed, f.eks. et stereoanlæg. Når du tilslutter en ekstern lydenhed, tilsluttes der et kabel mellem lydudgangsstikket på enheden og lydindgangsstikket på computeren.
Stik til lydudgang	Bruges til at sende lydsignaler fra computeren til eksterne enheder, f.eks. forstærkede stereohøjtalere (højtalere med indbyggede forstærkere), hovedtelefoner, multimedietastaturer eller lydindgangsstikket på et stereoanlæg eller en anden eksternt optageenhed.
SPDIF-stik	Bruges til at sende digitale lydsignaler computeren til en ekstern enhed, f.eks. en forstærker, via et optisk kabel.

## Placering af interne komponenter

Afsnittet "Åbning af dækslet" på side 12 indeholder oplysninger om, hvordan du åbner computerens dæksel.

I figur 3 vises placeringen af komponenterne i computeren.

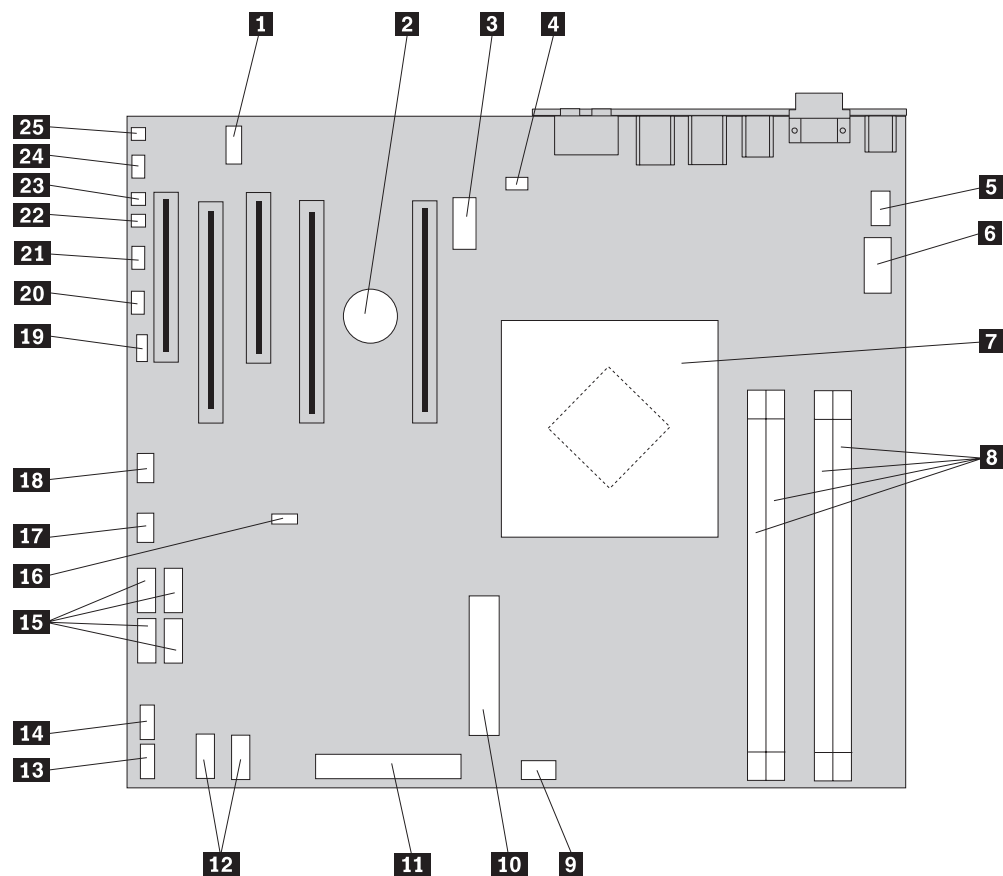


Figur 3. Placering af komponenter

- |          |  |          |                      |
|----------|--|----------|----------------------|
| <b>1</b> | Mikroprocessor og køleplade                | <b>5</b> | Harddisk             |
| <b>2</b> | Optisk drev (f.eks. et CD- eller DVD-drev) | <b>6</b> | Bagerste blæserenhed |
| <b>3</b> | 3,5-tommers diskettedrev eller kort-læser  | <b>7</b> | Strømforsyningsenhed |
| <b>4</b> | Intern højttaler                           |          |                      |

## Placering af delene på systemkortet

I figur 4 vises placeringen af delene på systemkortet.



Figur 4. Placering af dele på systemkortet

<b>1</b>	COM2	<b>14</b>	USB-stik, foran
<b>2</b>	Batteri	<b>15</b>	SATA-stik (4)
<b>3</b>	Stik til 12 V-strømforsyning, grafik	<b>16</b>	Nulstil CMOS/Recovery-jumper
<b>4</b>	Stik til bagerste blæser	<b>17</b>	Stik til blæser til forreste adapter
<b>5</b>	Stik til blæser til mikroprocessorkøleplade	<b>18</b>	IEEE 1394-stik
<b>6</b>	Stik til 12 V-strømforsyning til mikroprocessor	<b>19</b>	SAS LED-stik
<b>7</b>	Mikroprocessor og køleplade	<b>20</b>	Ekstra LED-stik
<b>8</b>	Hukommelsesstik (4)	<b>21</b>	Stik til frontpanel
<b>9</b>	Stik til forreste harddiskblæser	<b>22</b>	Stik til dæksel-føler
<b>10</b>	24-bens systemstrømstik	<b>23</b>	Stik til temperaturføler
<b>11</b>	Stik til diskettedrev	<b>24</b>	Stik til lyd på forsiden
<b>12</b>	SATA-stik (2)	<b>25</b>	Intern højttaler
<b>13</b>	Ekstra USB-stik		



---

## Kapitel 3. Installation af ekstraudstyr og udskiftning af hardware

Dette kapitel giver en introduktion til computerens faciliteter. Du kan udvide computerens faciliteter ved at installere hukommelse, adaptere eller drev. Når du installerer udstyr, skal du følge denne vejledning sammen med den vejledning, der leveres sammen med udstyret.

### Vigtigt!

Du må ikke åbne computeren eller foretage nogen reparationer, før du har læst afsnittet "Vigtige sikkerhedsforskrifter" i bogen *Sikkerhedsforskrifter og garantioplysninger*, der leveres sammen med computeren. Du kan få en kopi af *Sikkerhedsforskrifter og garantioplysninger* på supportwebstedet <http://www.lenovo.com/support>.

**Bemærk: Brug kun dele, der leveres af Lenovo.**

---

### Installation af eksternt udstyr

Du kan tilslutte eksterne højtalere, en printer eller en scanner til computeren. Når du installerer ekstraudstyr, skal der ud over den fysiske forbindelse også nogle gange installeres ekstra programmer. Når du installerer eksterne enheder, skal du se "Stik på computerens bagside" på side 6 og "Stik på computerens forside" på side 5 for at finde det korrekte stik, og derefter bruge oplysningerne, der leveres sammen med udstyret, til selve tilslutningen og til installation af de nødvendige programmer eller styreprogrammer.

---

## Installation af internt udstyr

**Vigtigt!**

Læs "Håndtering af enheder, der er følsomme over for statisk elektricitet" på side 4, før du åbner dækslet.

### Åbning af dækslet

Gør følgende for at åbne computerens dæksel:

1. Fjern alle medier (disketter, CD'er eller bånd) fra drevene, og afslut styresystemet. Sluk for alle tilsluttede enheder. Sluk for computeren.

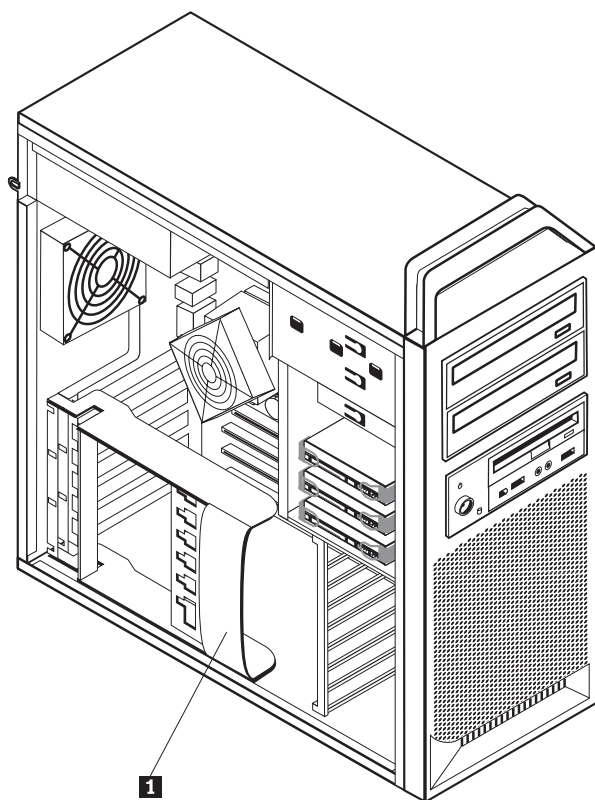
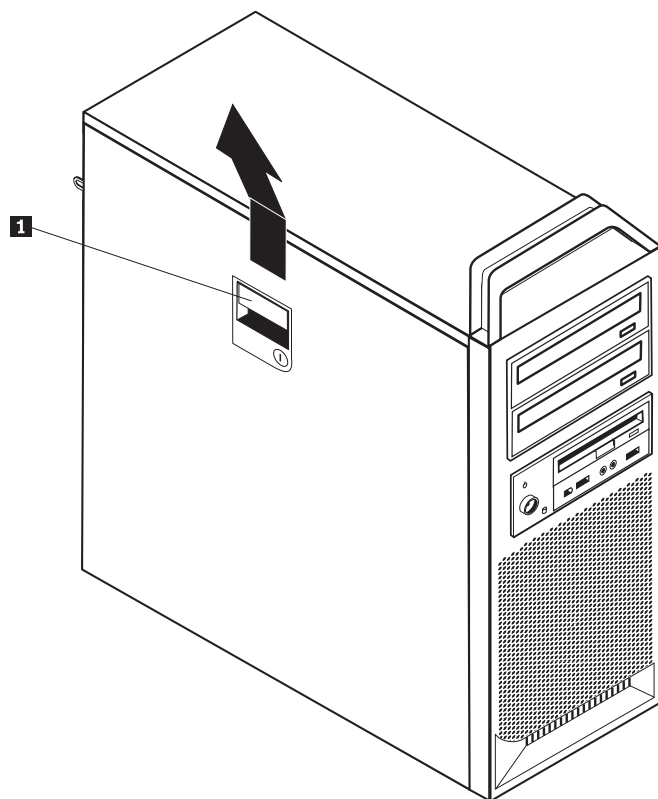
**Vigtigt!**



Sluk for computeren, og lad den køle af i 3 til 5 minutter, før du åbner dækslet.

2. Tag alle netledninger ud af stikkontakterne.
3. Tag alle kabler ud af computeren. Det gælder netledninger, I/O-kabler (Input/Output) og andre kabler, der er tilsluttet computeren. Læs afsnittene "Stik på computerens forside" på side 5 og "Stik på computerens bagside" på side 6.
4. Fjern alle låse, der sikrer computerens dæksel, f.eks. en kabellås eller en hængelås. Læs afsnittet Kapitel 5, "Sikkerhedsfunktioner", på side 47.
5. Frigør dæksellåsen **1**, og åbn dækslet. Fjern dækslet, og placér det på en plan flade. Se figur 5 på side 13.





Figur 5. Afmontering af dækslet

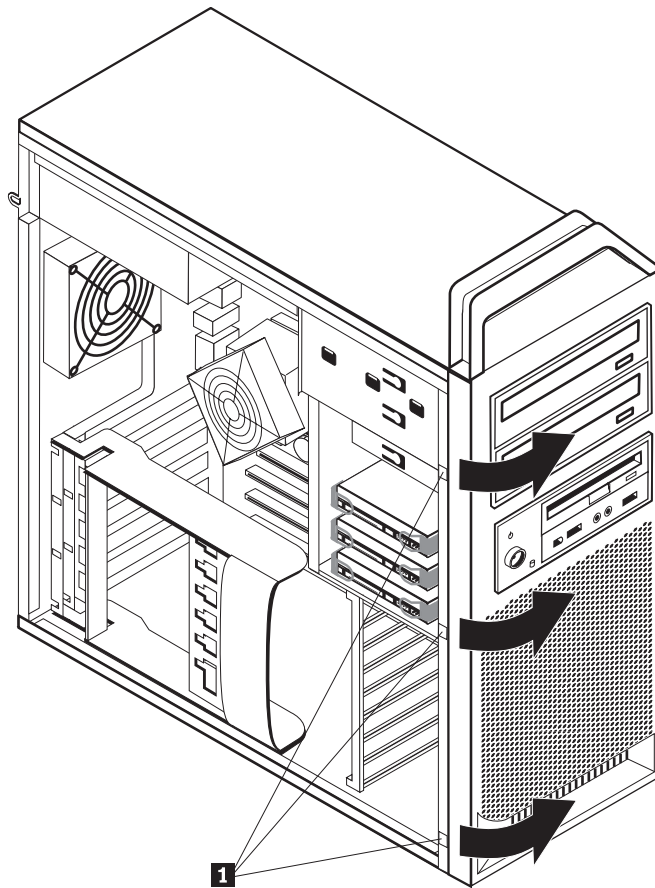
Gør følgende for at montere dækslet:

1. Justér dækslet med kabinettet.
2. Luk dækslet.
3. Luk dæksellåsen.
4. Kontrollér, at dækslet sidder fast.
5. Brug en lås til at sikre dækslet.

## Afmontering af frontdækslet

Gør følgende for at fjerne frontdækslet:

1. Afmonter dækslet, se "Åbning af dækslet" på side 12.
2. Frigør låsene til frontdækslet **1** en ad gangen, og drej frontdækslet en anelse væk fra computeren, så låsene ikke låses igen. Læs afsnittet figur 6.
3. Placer frontdækslet på en plan flade.
4. Gentag disse trin i omvendt rækkefølge for at montere frontdækslet igen.



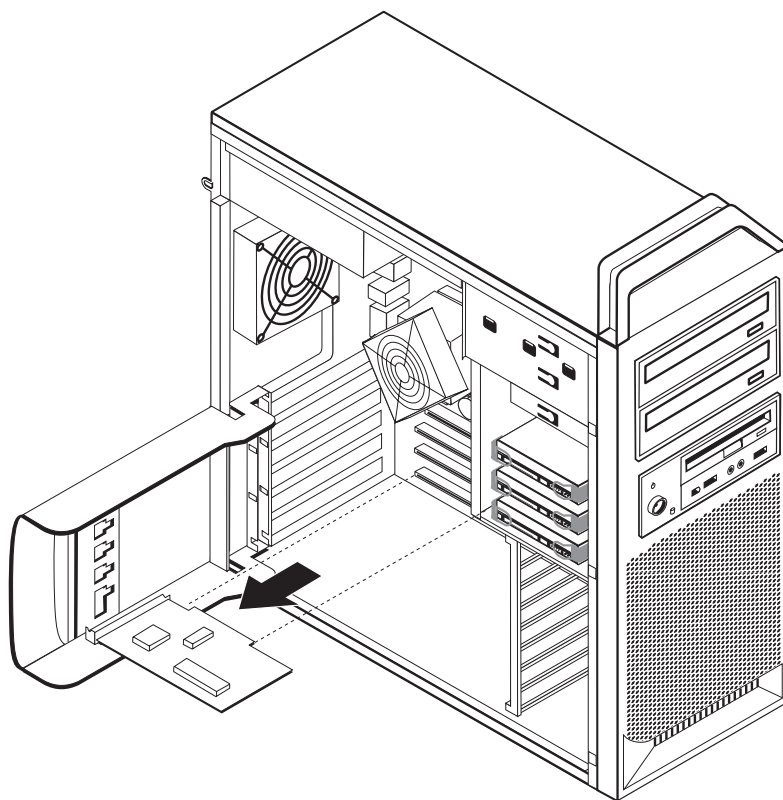
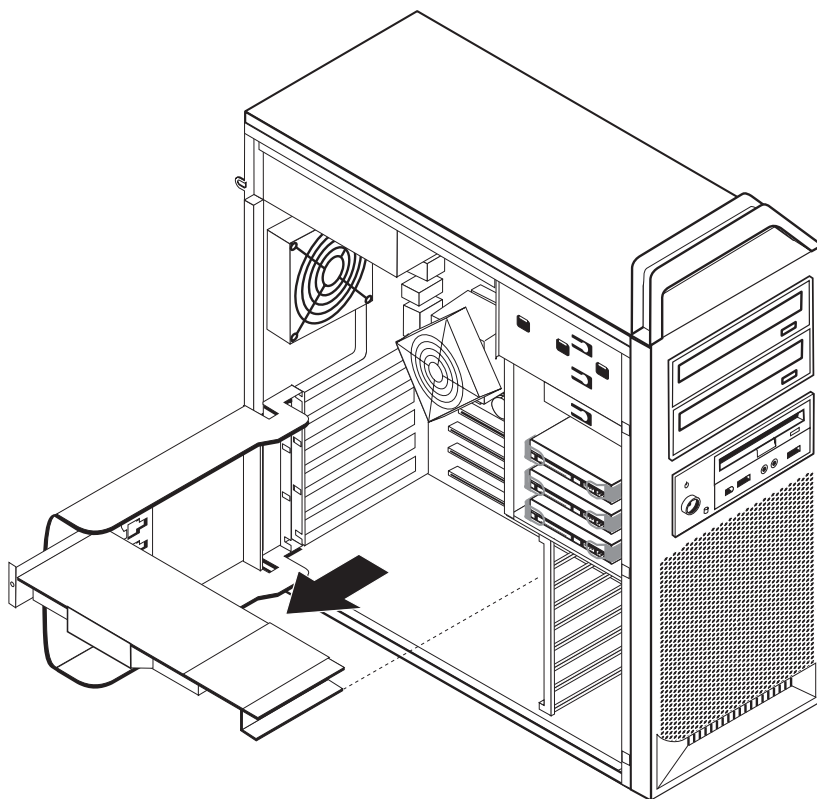
Figur 6. Afmontering af frontdækslet

## Adgang til systemkortets komponenter og drev

Gør følgende for at få adgang til systemkortets komponenter:

1. Åbn computerens dæksel. Læs "Åbning af dækslet" på side 12.
2. Lås adapterkortlåsen op, og åbn den.
3. Afmonter harddiskblæseren og rammen (visse modeller).
4. Læg nøje mærke til placeringen af alle kabelstik på adapterkortene. Du skal tilslutte dem korrekt igen, når du udskifter kortene.
5. Afmonter alle kabler fra adapterkortene. Læs "Placering af delene på systemkortet" på side 9.
6. Hvis kortet holdes på plads af en skrue, skal du fjerne den.
7. Frigør fastgørelseslåsene til kortet. Tag fat i adapterkoret, og træk det ud af porten. Der er flere oplysninger i "Udskiftning af et adapterkort" på side 27.

**Bemærk:** Kortet sidder godt fast, så det kan være nødvendigt at vrikke hver side ud en lille smule ad gangen, indtil kortet er helt ude af kortporten.



Figur 7. Adgang til systemkortet

**Næste trin:**

- Hvis du vil fortsætte med en anden enhed: Fortsæt med det pågældende afsnit.
- Læs Kapitel 4, "Afslutning af udskiftningen af dele", på side 43 for at afslutte installationen.

## Installation af interne drev

Dette afsnit beskriver, hvordan du installerer og afmonterer interne drev.

Interne drev er enheder i computeren, som bruges til at læse og gemme data. Du kan installere drev i computeren for at forøge dens lagerkapacitet og for at gøre det muligt for den at læse andre medietyper. Nogle af de drev, der kan bruges i computeren, er:

- SATA-harddiske (Serial Advanced Technology Attachment)
- Optiske SATA-drev, f.eks. CD- eller DVD-drev
- Drev til flytbare medier

Interne drev installeres i *båse*. I denne bog kaldes båsene for bås 1, bås 2 osv.

Når du installerer et internt drev, er det vigtigt at lægge mærke til, hvilken drevtype og -størrelse du kan installere i båsene. Det er også vigtigt at slutte kablerne korrekt til det installerede drev.

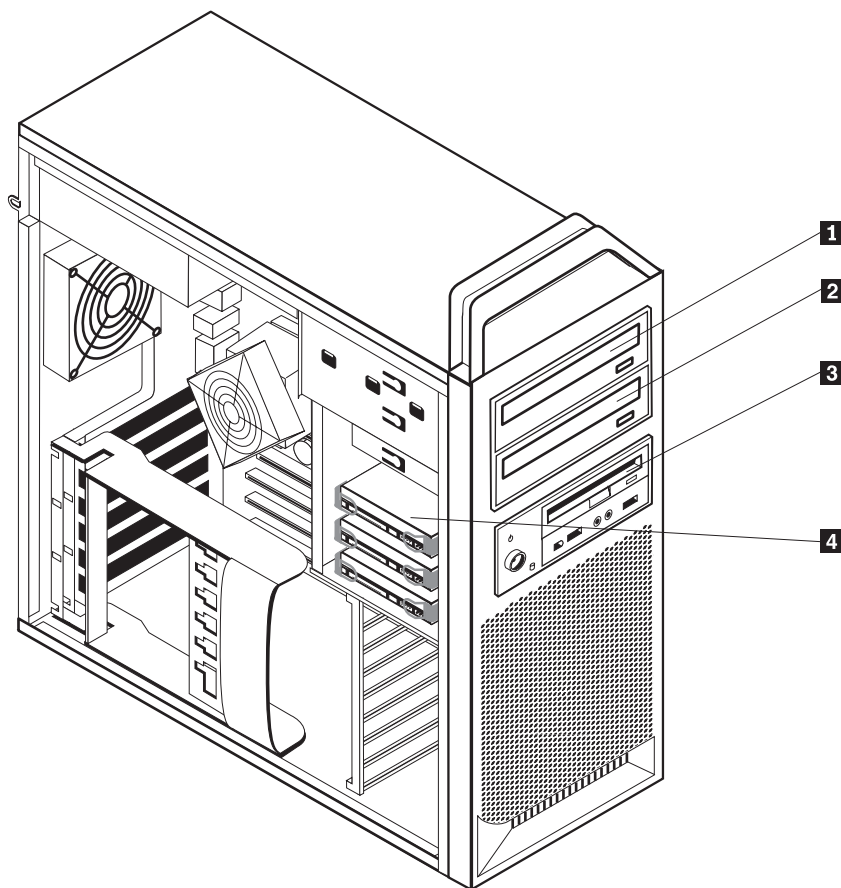
### Drevspecifikationer

Computeren leveres med følgende fabriksinstallerede drev:

- Et optisk drev i bås 1
- En tom bås til udvidelse eller til et optisk drev (ekstraudstyr)
- Et 3,5-tommers diskettedrev eller en kortlæser i bås 3 (visse modeller)

Hvis der ikke er installeret et drev i en bås, skal der være installeret en antistatisk afskærmning og et dæksel i båsen.

I figur 8 på side 18 vises placeringen af drevbåsene.



Figur 8. Placering af drevbåsene

Følgende liste beskriver de drevtyper og -størrelser, du kan installere i båsene:

- |  |  |
|--|--|
| <p><b>1</b> Bås 1 - Maks. højde: 4,3 cm</p> <p><b>2</b> Bås 2 - Maks. højde: 4,3 cm</p> <p><b>3</b> Bås 3 - Maks. højde: 2,61 cm</p> <p><b>4</b> Bås 4</p> | <p>Optiske drev, f.eks. CD-drev eller DVD-drev (forudinstalleret på visse modeller)</p> <p>Ekstra drev, f.eks. CD-drev eller DVD-drev (forudinstalleret på visse modeller)</p> <p>3,5-tommers disketterdrev</p> <p>kortlæser (forudinstalleret på visse modeller)</p> <p>Harddiske (forudinstallerede)</p> |
|--|--|

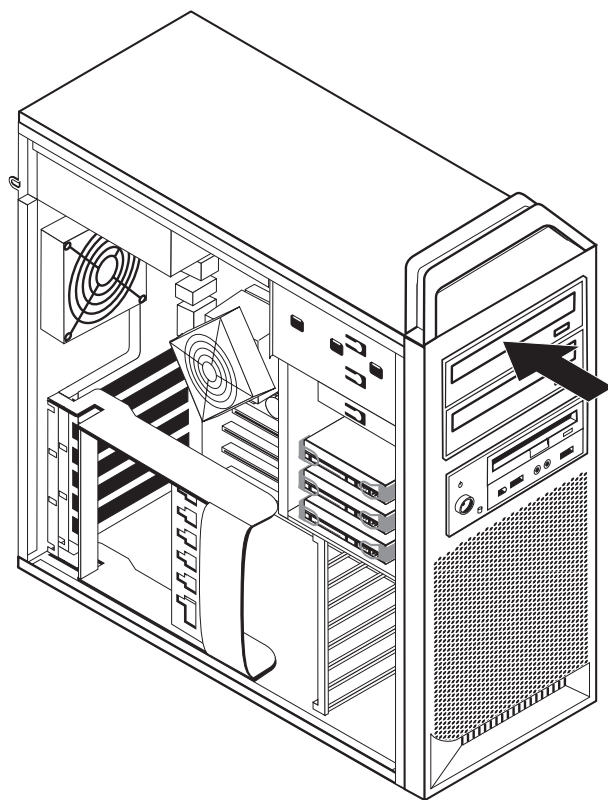
## Installation af drev i bås 1

Sådan installerer du et optisk drev i bås 1:

1. Åbn computerens dæksel. Læs "Åbning af dækslet" på side 12.
2. Afmonter frontdækslet. Læs "Afmontering af frontdækslet" på side 14.

**Bemærk:** På indersiden af frontdækslet, hvor drevet skal placeres, er der en drevadapterplade til installation af det nye drev. Afmonter drevadapterpladen, og brug den til at installere drevet.

3. Fjern plasticdrevdækslet fra frontdækslet.
4. Fjern den antistatiske afskærmning fra drev 1. Den kan blot trækkes ud.
5. Montér adapterpladen på venstre side af det drev, der skal installeres.
6. Skub det nye drev ind i båsen, indtil det glider på plads.



Figur 9. Installation af et optisk drev

7. Tilslut drevkablerne.
8. Montér frontdækslet.

### Næste trin:

- Hvis du vil fortsætte med en anden enhed: Fortsæt med det pågældende afsnit.
- Læs Kapitel 4, "Afslutning af udskiftningen af dele", på side 43 for at afslutte installationen.

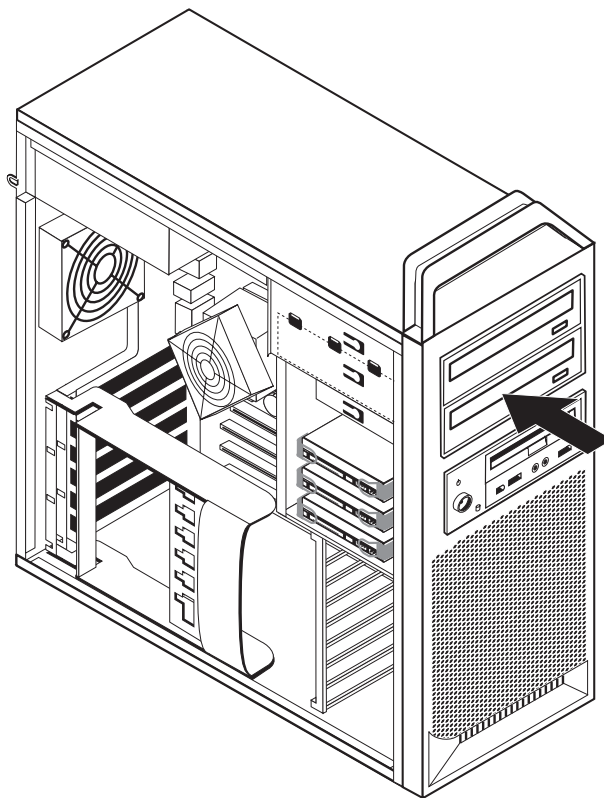
## Installation af drev i bås 2

Sådan installerer du et optisk drev i bås 2:

1. Åbn computerens dæksel. Læs "Åbning af dækslet" på side 12.
2. Afmonter frontdækslet. Læs afsnittet "Afmontering af frontdækslet" på side 14.

**Bemærk:** På indersiden af frontdækslet, hvor drevet skal placeres, er der en drevadapterplade. Hvis der ikke er installeret nogen drev, er der drevadapterplader til hvert drev. Afmonter drevadapterpladen, og brug den til at installere drevet.

3. Fjern plasticdrevdækslet fra frontdækslet.
4. Fjern den antistatiske afskærmning fra drev 2. Den kan blot trækkes ud.
5. Montér adapterpladen på venstre side af det drev, der skal installeres.
6. Skub det nye drev ind i båsen, indtil det glider på plads.



Figur 10. Installation af et optisk drev

7. Tilslut drevkablerne.
8. Montér frontdækslet.

### Næste trin:

- Hvis du vil fortsætte med en anden enhed: Fortsæt med det pågældende afsnit.
- Læs Kapitel 4, "Afslutning af udskiftningen af dele", på side 43 for at afslutte installationen.



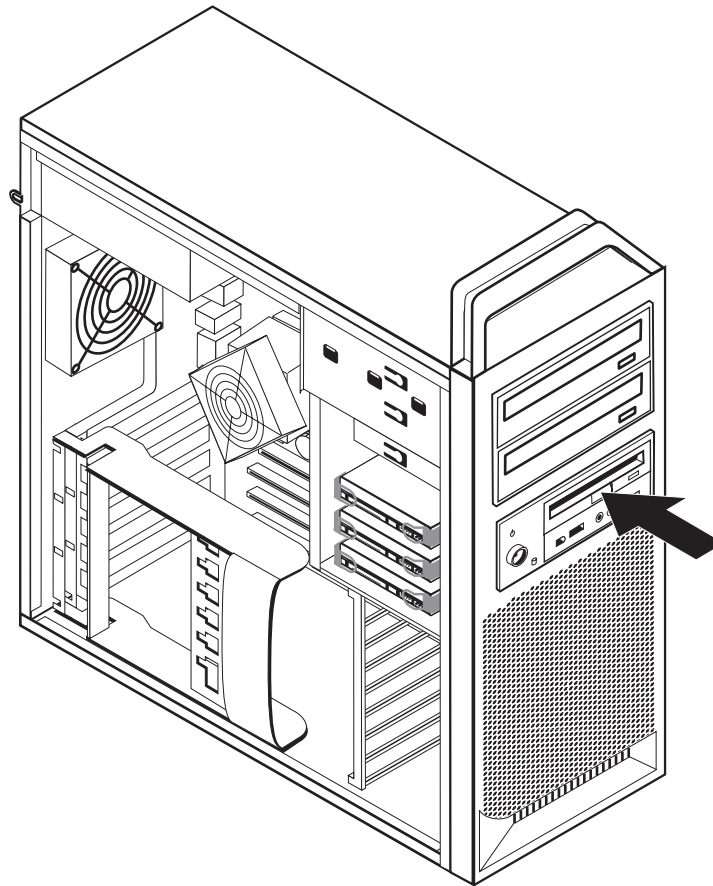
### Installation af diskettedrev eller kortlæser i bås 3

Sådan installerer du et diskettedrev eller en kortlæser i bås 3:

1. Åbn computerens dæksel. Læs "Åbning af dækslet" på side 12.
2. Afmonter frontdækslet. Læs afsnittet "Afmontering af frontdækslet" på side 14.
3. Fjern plasticpanelet i dækslet ved at klemme sammen om de plastictapper, der sikrer panelet på dækslets inderside.

**Bemærk:** På indersiden af frontdækslet, hvor drevet skal placeres, er der en drevadapterplade til hvert drev. Afmonter drevadapterpladen, og brug den til at installere drevet.

4. Skub diskettedrevet, indtil det glider på plads. Læs afsnittet "Placering af interne komponenter" på side 8.



Figur 11. Installation af et nyt drev

5. Slut det flade kabel til det nye drev.
6. Montér frontdækslet.

#### Næste trin:

- Hvis du vil fortsætte med en anden enhed: Fortsæt med det pågældende afsnit.
- Læs Kapitel 4, "Afslutning af udskiftningen af dele", på side 43 for at afslutte installationen.

---

## Sletning af glemte kodeord (nulstil CMOS)

Dette afsnit omhandler glemte kodeord. Der er flere oplysninger om glemte kodeord i programmet ThinkVantage Productivity Center.

Gør følgende for at slette et glemte kodeord:

1. Åbn computerens dæksel. Læs "Åbning af dækslet" på side 12.
2. Få adgang til systemkortet. Læs "Adgang til systemkortets komponenter og drev" på side 15.
3. Find Nulstil CMOS/Recovery-jumperen på systemkortet. Læs "Placering af delene på systemkortet" på side 9.
4. Flyt jumperen fra standardpositionen (ben 1 og 2) til vedligeholdelses- eller konfigurationspositionen (ben 2 og 3).
5. Sæt drevbåsen tilbage, og monter de kabler, du har afmonteret.
6. Luk dækslet, og tilslut netledningen. Læs Kapitel 4, "Afslutning af udskiftningen af dele", på side 43.
7. Genstart computeren, lad den være tændt i ca. 10 sekunder. Sluk herefter for computeren ved at trykke på afbryderen i ca. 5 sekunder. Computeren slukkes.
8. Gentag trin 1 til og med 3 på side 22.
9. Flyt Nulstil CMOS/Recovery-jumperen tilbage til standardpositionen (ben 1 og 2).
10. Luk dækslet, og tilslut netledningen. Læs Kapitel 4, "Afslutning af udskiftningen af dele", på side 43.

## Udskiftning af batteriet

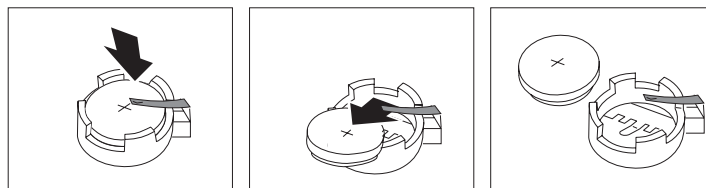
Computeren har en særlig type hukommelse, som vedligeholder dato, klokkeslæt og indstillinger for de indbyggede funktioner, f.eks. tilknytninger af serielle porte (konfiguration). Batteriet sørger for, at computeren husker disse oplysninger, når der er slukket for den.

Normalt skal du ikke oplade eller vedligeholde batteriet. Imidlertid holder ingen batterier evigt. Hvis batteriet går i stykker, går oplysninger om dato, klokkeslæt og konfigurationsoplysningerne (herunder kodeord) tabt. Der vises en fejlmeddelelse, når du tænder for computeren.

Se bemærkningen om litiumbatterier i *Sikkerhedsforskrifter og garantioplysninger* for at få oplysninger om udskiftning og bortskaffelse af batteriet.

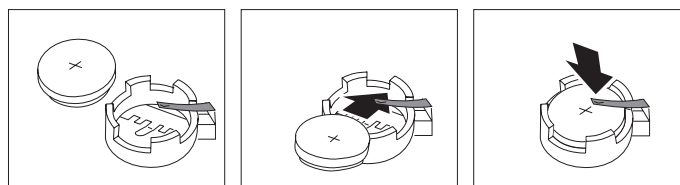
Sådan udskifter du batteriet:

1. Sluk for computeren, og afmonter netledningen fra stikkontakten og fra computeren.
2. Åbn computerens dæksel. Læs "Åbning af dækslet" på side 12.
3. Få adgang til systemkortet. Læs "Adgang til systemkortets komponenter og drev" på side 15.
4. Find batteriet. Læs "Placering af delene på systemkortet" på side 9.
5. Fjern det gamle batteri. Se figur 12.



Figur 12. Afmontering af batteri

6. Installér det nye batteri. Se figur 13.



Figur 13. Installation af batteri

7. Luk computerdækslet, og tilslut kablerne. Læs Kapitel 4, "Afslutning af udskiftningen af dele", på side 43.

**Bemærk:** Når computeren tændes første gang, efter at batteriet er udskiftet, får du vist en fejlmeddelelse. Det er normalt, når du har udskiftet batteriet.

8. Tænd for computeren og alle tilsluttede enheder.
9. Brug programmet Setup Utility til at angive dato, klokkeslæt og eventuelle kodeord. Læs *ThinkStation Brugervejledning* "Brug af programmet Setup Utility".

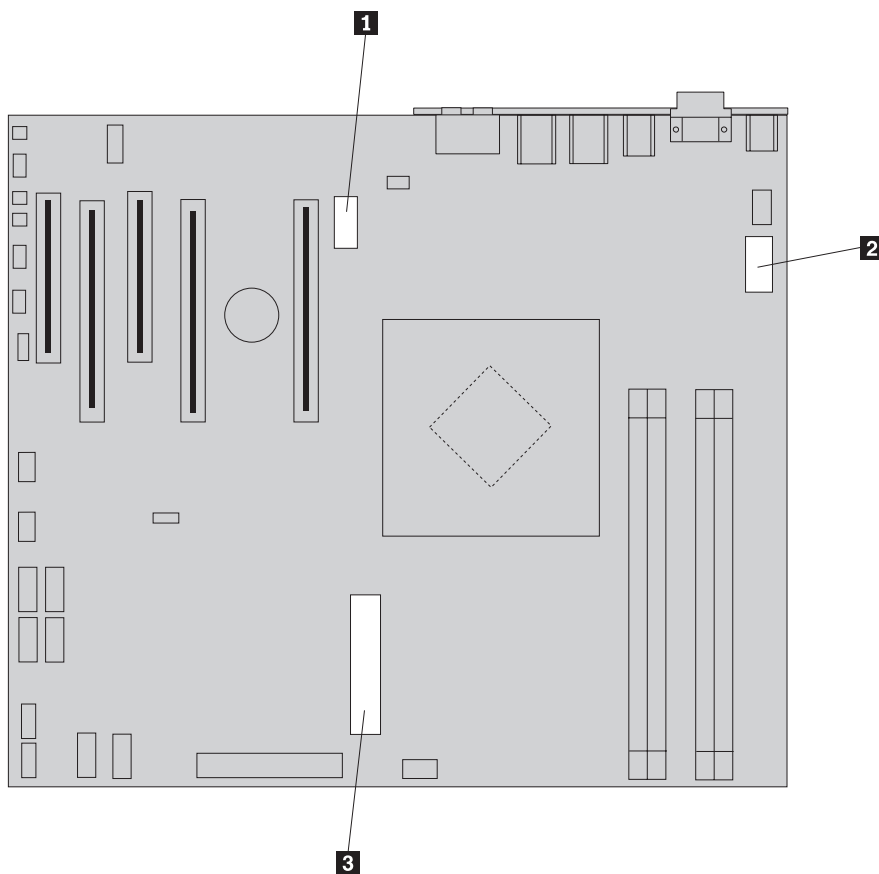
## Udskiftning af strømforsyningsenheden

### Vigtigt!

Du må ikke åbne computeren eller foretage nogen reparationer, før du har læst afsnittet "Vigtige sikkerhedsforskrifter" i bogen *Sikkerhedsforskrifter og garantioplysninger*, der leveres sammen med computeren. Du kan få en kopi af *Sikkerhedsforskrifter og garantioplysninger* på supportwebstedet <http://www.lenovo.com/support>.

Gør følgende for at udskifte strømforsyningsenheden:

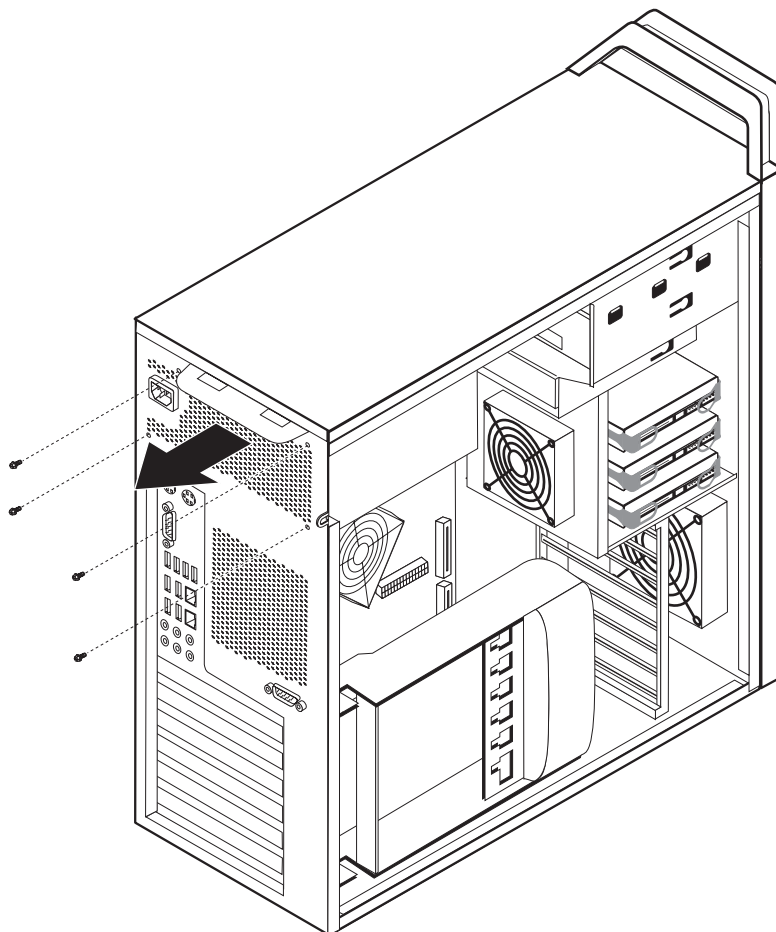
1. Åbn computerens dæksel. Læs "Åbning af dækslet" på side 12.
2. Find strømforsyningsenheden. Læs "Placering af interne komponenter" på side 8.
3. Afmonter strømforsyningskablerne **1**, **2** og **3** fra systemkortet, fra adapterkortene (visse modeller) og fra alle drev. Se figur 14.



Figur 14. Stik på systemkortet

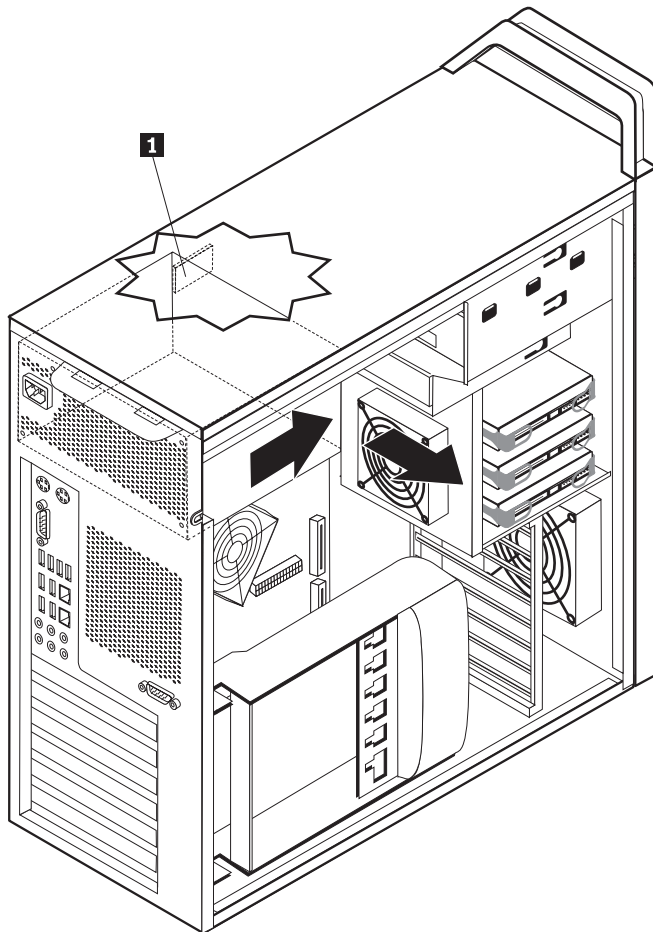
4. Tag strømforsyningskablerne ud af kabelklemmerne og -bøjlerne.

5. Fjern de fire skruer på bagsiden af rammen, som fastgør strømforsyningsenheden. Se figur 15.



Figur 15. Udskiftning af skruerne, der fastgør strømforsyningsenheden

6. Tryk på låsen til strømforsyningsenheden **1**. Skub strømforsyningsenheden mod forsiden af computeren, og tag den ud af kabinettet. Se figur 16.



Figur 16. Afmontering af strømforsyningsenheden

7. Montér den nye strømforsyningsenhed i rammen, så skruehullerne i strømforsyningsenheden passer med hullerne i rammen.

**Bemærk:** Brug kun de skruer, der leveres af Lenovo.

8. Skru de fire skruer fast på bagsiden af rammen for at fastgøre strømforsyningsenheden.
9. Kontrollér, at strømforsyningsenheden er placeret korrekt. Nogle strømforsyningsenheder registrerer selv spændingen, andre kan udelukkende bruges til en bestemt spænding, og en tredje type strømforsyningsenhed har en spændingsvælgerkontakt. Hvis der er en spændingsvælgerkontakt, skal du bruge en kuglepen til at ændre kontaktens stilling, hvis det er nødvendigt.

**Bemærk:** Modeller med en spændingsvælgerkontakt:

- Hvis netspændingen er 100 – 127 V vekselstrøm, skal du indstille spændingsvælgerkontakten til 115 V.
  - Hvis netspændingen er 200 – 240 V vekselstrøm, skal du indstille spændingsvælgerkontakten til 230 V.
10. Slut alle strømforsyningskablerne til drevene, adapterne og til systemkortet igen. Tilslut også strømmen igen til de grafikkort, der kræver et ekstra kabel.

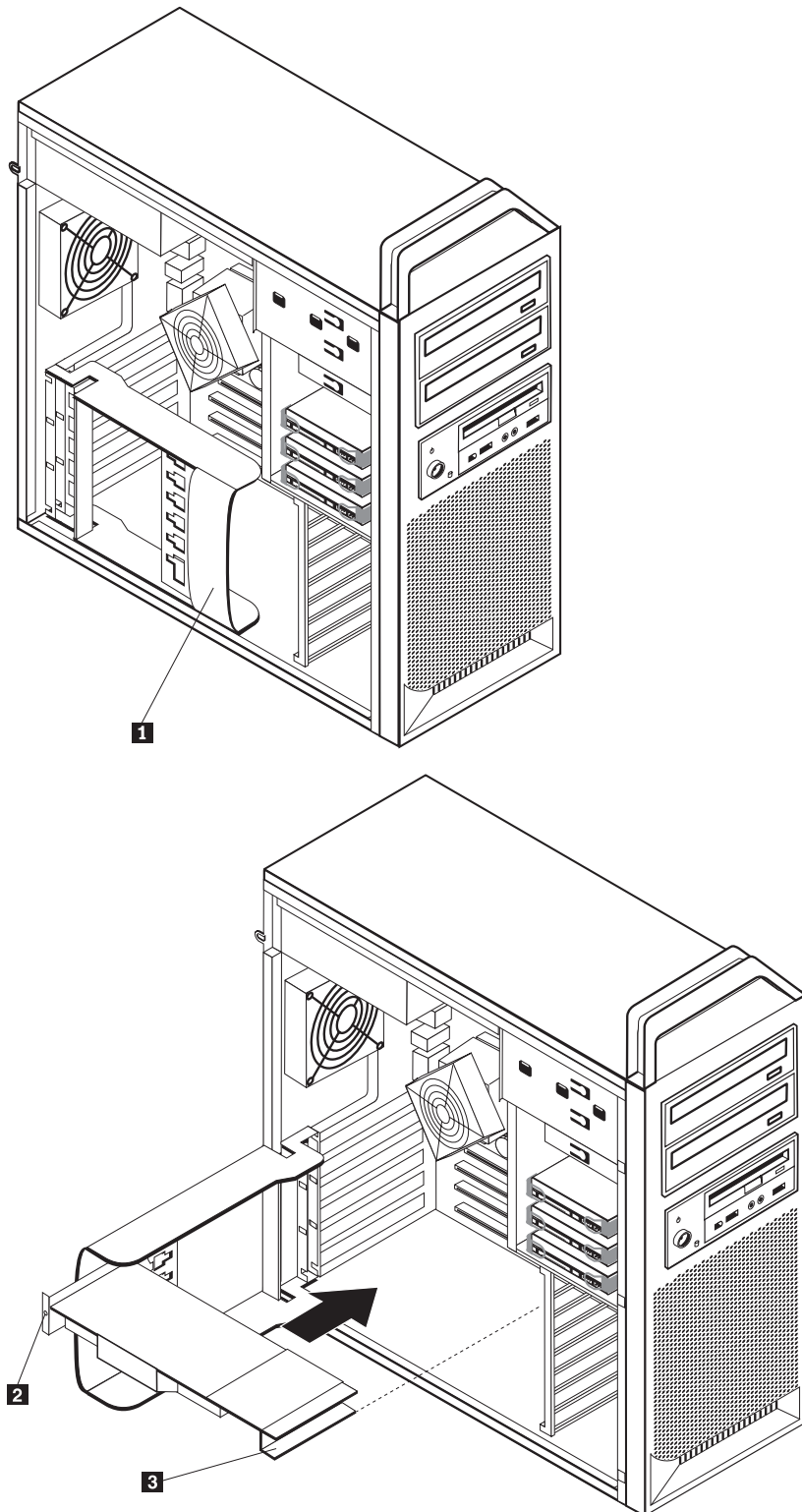
11. Læs Kapitel 4, "Afslutning af udskiftningen af dele", på side 43.

---

## Udskiftning af et adapterkort

1. Sluk for computeren, og lad den køle af i 3 - 5 minutter.
2. Åbn computerens dæksel. Læs "Åbning af dækslet" på side 12.
3. Lås adapterkortlåsen op, og åbn den **1**. Se figur 17 på side 28.
4. Læg nøje mærke til placeringen af alle kabelstik på adapterkortet. Du skal tilslutte dem korrekt igen, når du installerer det nye kort.
5. Afmontér alle kabler fra adapterkortet. Læs "Placering af delene på systemkortet" på side 9.
6. Nogle modeller har:
  - En skrue i adapterrammen **2**. Fjern denne skrue. Læs afsnittet figur 17 på side 28.
  - En ekstra fastgørelsesskinne for enden af kortet **3**. Se figur 17 på side 28. Skub fastgørelsesskinnen mod forsiden af kabinettet, før du tager adapterkortet ud.
7. Tag fat i adapterkoret, og træk kortet ud af porten.

**Bemærk:** Kortet sidder godt fast, så det kan være nødvendigt at tage hver side ud en lille smule ad gangen, indtil kortet er helt ude af kortporten.



Figur 17. Installation af et adapterkort

8. Installer kortet ved at gentage denne procedure i omvendt rækkefølge, og fortsæt herefter med trin 9.
9. Læs Kapitel 4, "Afslutning af udskiftningen af dele", på side 43.



## Udskiftning af kølepladen

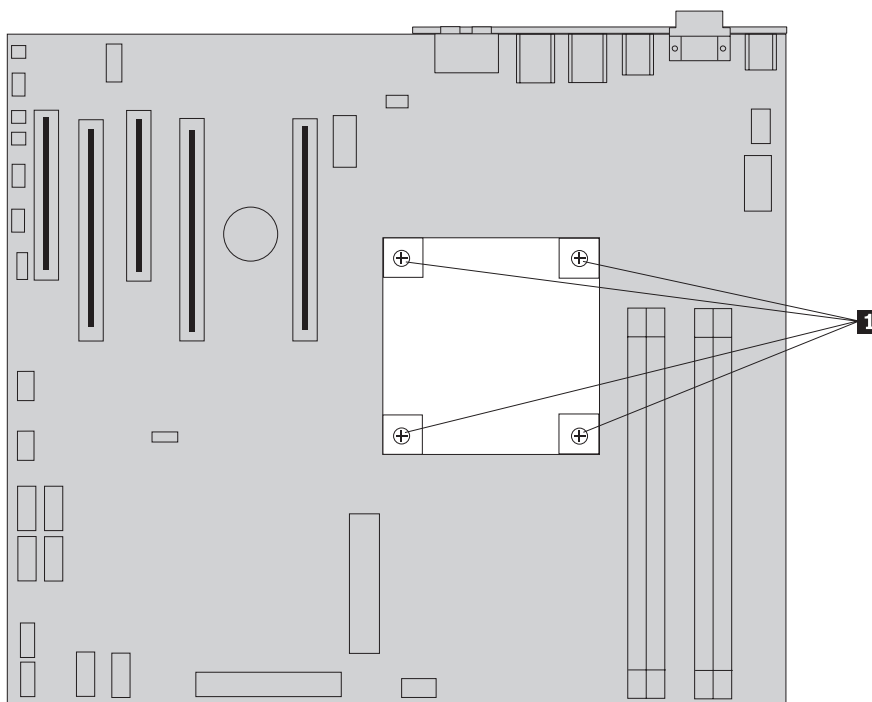
### Vigtigt!

Du må ikke åbne computeren eller foretage nogen reparationer, før du har læst afsnittet "Vigtige sikkerhedsforskrifter" i bogen *Sikkerhedsforskrifter og garantioplysninger*, der leveres sammen med computeren. Du kan få en kopi af *Sikkerhedsforskrifter og garantioplysninger* på supportwebstedet <http://www.lenovo.com/support>.

Dette afsnit indeholder vejledning i, hvordan du udskifter kølepladen.

Gør følgende for at udskifte kølepladen:

1. Åbn computerens dæksel. Læs "Åbning af dækslet" på side 12.
2. Fjern kablet til blæseren til kølepladen fra systemkortet. Læg mærke til kabelføringen.
3. Fjern kølepladen fra systemkortet ved at fjerne de 4 skruer, der fastgør kølepladen til systemkortet **1**. Løft forsigtigt kølepladen væk fra systemkortet. Se figur 18.



Figur 18. Afmontering af kølepladen

4. Fjern den plastic, der beskytter kølepastaen i bunden af den nye køleplade.

**Bemærk:** Du må først fjerne denne plastic fra kølepastaen, når du er klar til at installere kølepladen på mikroprocessoren. Rør ikke ved pastaen på kølepladen. Placér ikke kølepladen andre steder end på mikroprocessoren, når du har taget plasticbeskyttelsen af, så kølepastaen er fritlagt.

5. Sæt den nye køleplade på plads, og monter de 4 skruer igen for at låse kølepladen fast.
6. Tilslut kablet til blæseren til kølepladen igen.
7. Læs Kapitel 4, "Afslutning af udskiftningen af dele", på side 43.

---

## Udskiftning af harddisken

### Vigtigt!

Du må ikke åbne computeren eller foretage nogen reparationer, før du har læst afsnittet "Vigtige sikkerhedsforskrifter" i bogen *Sikkerhedsforskrifter og garantioplysninger*, der leveres sammen med computeren. Du kan få en kopi af *Sikkerhedsforskrifter og garantioplysninger* på supportwebstedet <http://www.lenovo.com/support>.

Dette afsnit indeholder vejledning i, hvordan du udskifter harddisken.

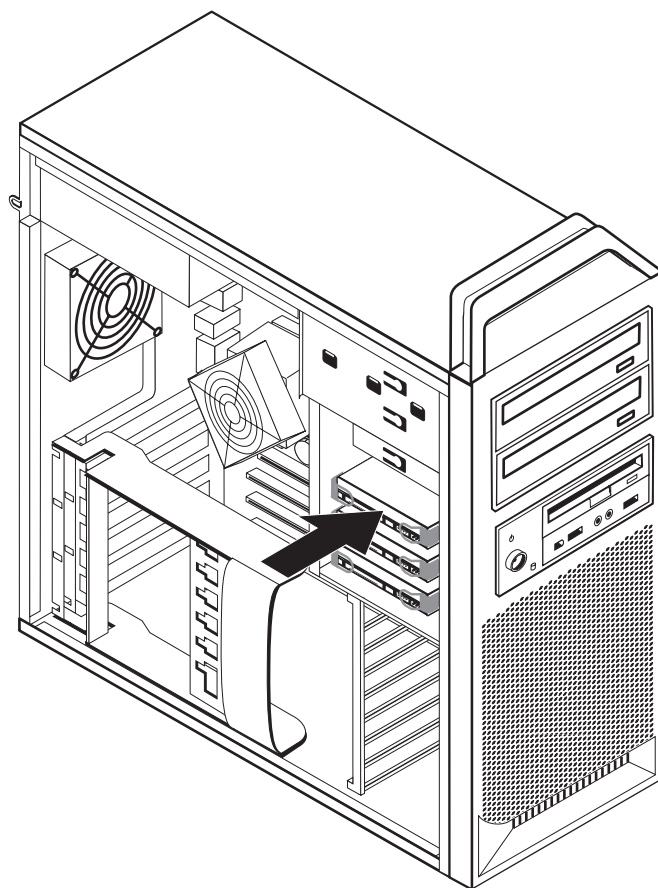
### Vigtigt!

Når du får en ny harddisk, får du også et sæt *produktretablerings-CD'er*. Med *produktretablerings-CD'erne* kan du retablere indholdet af harddisken til samme tilstand, som da computeren oprindeligt blev leveret. Der er flere oplysninger om retablering af forudinstallerede programmer i afsnittet "Retablering af programmer" i *ThinkStation Brugervejledning*.

**Bemærk:** Når du udskifter en harddisk i et RAID-konfigureret array, kan det være nødvendigt at genopbygge RAID-arrayet. Det afhænger af den type array, der anvendes. Hvis det er et RAID-array, skal du sørge for at slutte den nye harddisk til samme port, som du fjernede den gamle disk fra.

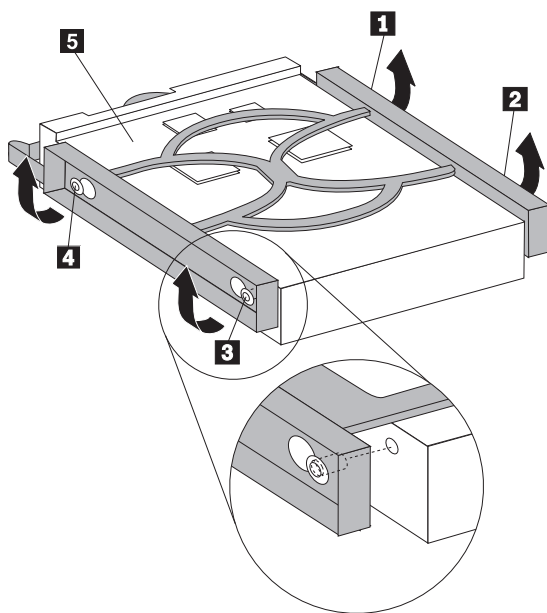
Gør følgende for at udskifte harddisken:

1. Åbn computerens dæksel. Læs "Åbning af dækslet" på side 12.
2. Afmontér signal- og strømforsyningskablet fra harddisken.
3. Træk i håndtaget for at fjerne harddisken. Se figur 19 på side 31.



Figur 19. Afmontering af harddisken

4. Tag den defekte harddisk ud af rammen ved at vride i rammen.
5. Installér den nye harddisk i rammen ved at vride rammen og justere tapperne **1** til **4** på rammen med hullerne i harddisken. Se figur 20 på side 32. Rør ikke ved kredsløbskortet **5** i bunden af harddisken.



Figur 20. Udskiftning af harddisken

6. Installér harddisken og monteringsrammen i drevbåsen.
7. Slut signal- og strømforsyningskablerne til bagsiden af den nye harddisk.
8. Læs Kapitel 4, "Afslutning af udskiftningen af dele", på side 43.

## Udskiftning af det optiske drev

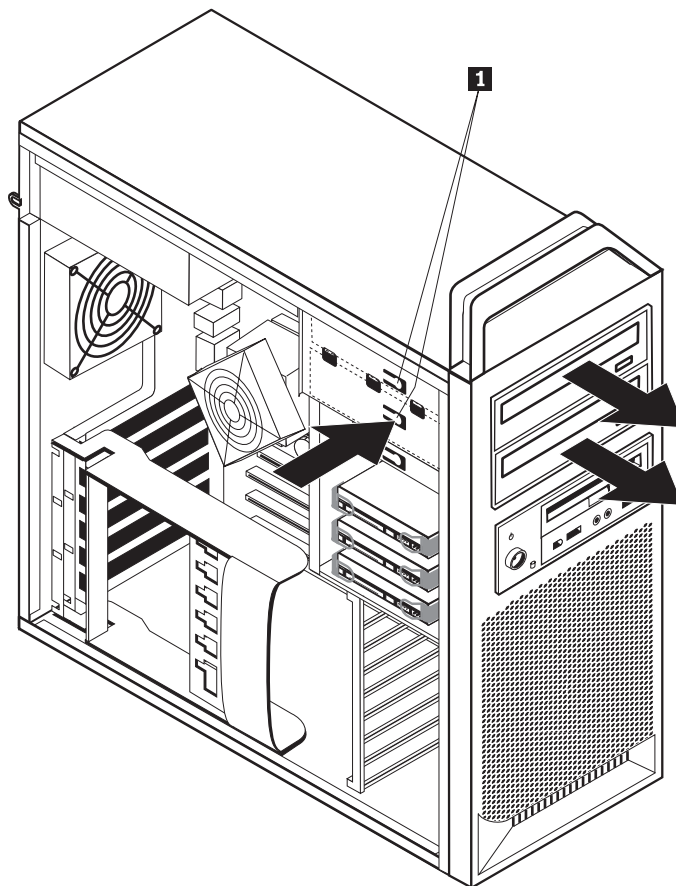
### Vigtigt!

Du må ikke åbne computeren eller foretage nogen reparationer, før du har læst afsnittet "Vigtige sikkerhedsforskrifter" i bogen *Sikkerhedsforskrifter og garantioplysninger*, der leveres sammen med computeren. Du kan få en kopi af *Sikkerhedsforskrifter og garantioplysninger* på supportwebstedet <http://www.lenovo.com/support>.

Dette afsnit indeholder vejledning i, hvordan du udskifter det optiske drev.

1. Åbn computerens dæksel. Læs "Åbning af dækslet" på side 12.
2. Afmonter frontdækslet. Læs afsnittet "Afmontering af frontdækslet" på side 14.
3. Find stikkene til det optiske drev. Læs "Placering af delene på systemkortet" på side 9.
4. Notér placeringen af kablerne til det optiske drev. Afmonter signal- og strømforsyningskablerne fra bagsiden af det optiske drev.

5. Tryk på drevlåsen **1** til det drev, du vil fjerne, og skub drevet væk fra kabinettet. Se figur 21.



Figur 21. Afmontering af diskettedrevet eller kortlæseren (ekstraudstyr)

6. Installer det nye optiske drev fra forsiden af drevbåsen. Skub det optiske drev mod bagsiden af kabinettet for at låse drevet på plads.
7. Slut det flade kabel til det nye optiske drev.
8. Læs Kapitel 4, "Afslutning af udskiftningen af dele", på side 43.

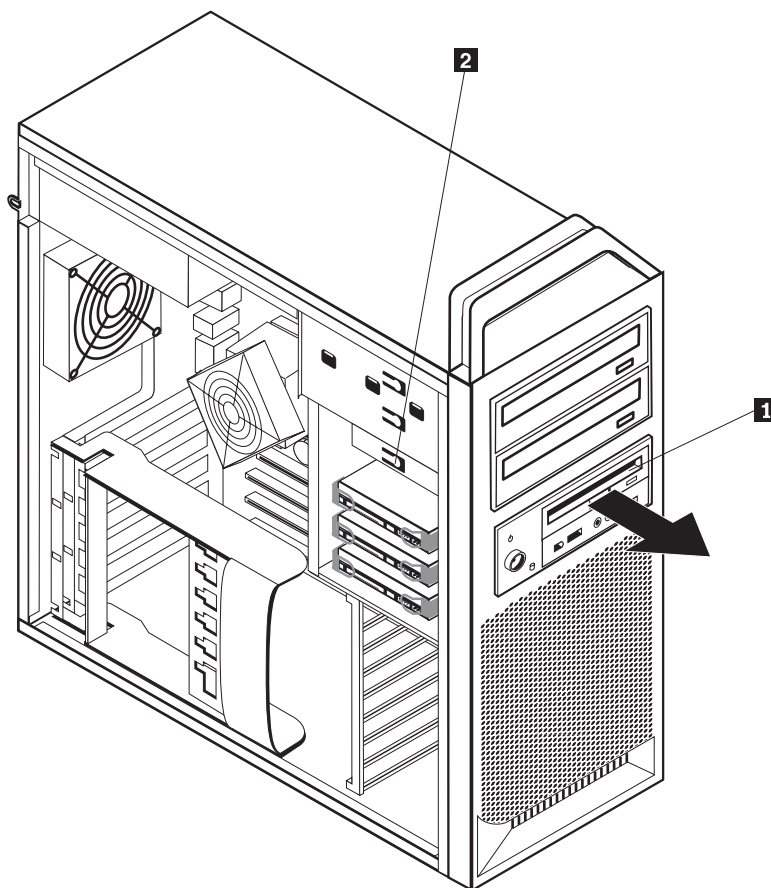
## Udskiftning af diskettedrevet eller kortlæseren (ekstraudstyr)

### Vigtigt!

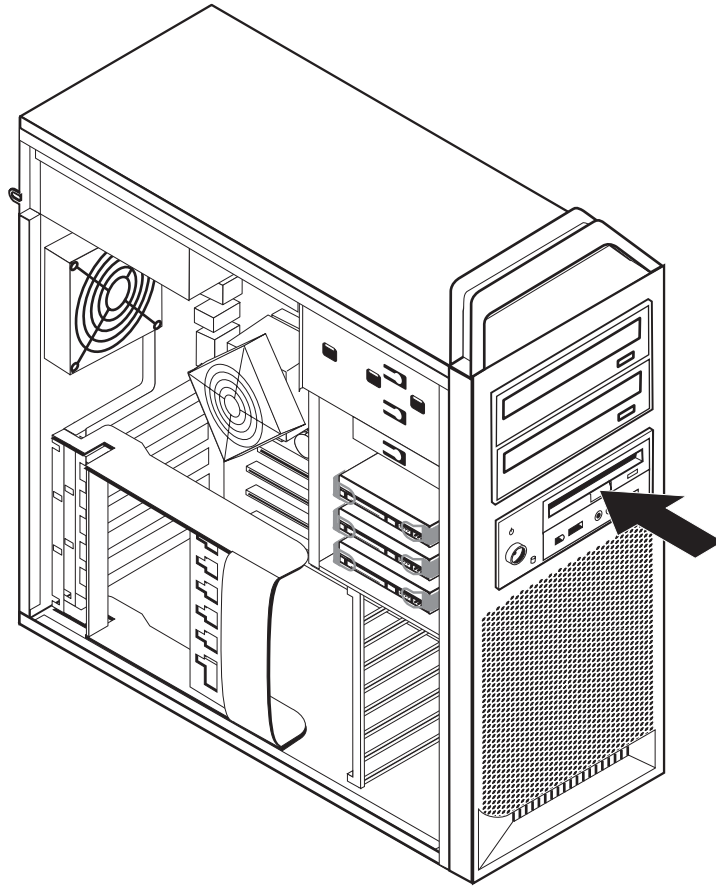
Du må ikke åbne computeren eller foretage nogen reparationer, før du har læst afsnittet "Vigtige sikkerhedsforskrifter" i bogen *Sikkerhedsforskrifter og garantioplysninger*, der leveres sammen med computeren. Du kan få en kopi af *Sikkerhedsforskrifter og garantioplysninger* på supportwebstedet <http://www.lenovo.com/support>.

Dette afsnit indeholder vejledning i, hvordan du udskifter diskettedrevet.

1. Åbn computerens dæksel. Læs "Åbning af dækslet" på side 12.
2. Afmonter frontdækslet. Læs afsnittet "Afmontering af frontdækslet" på side 14.
3. Find stikkene til drevkablerne. Læs "Placering af delene på systemkortet" på side 9.
4. Notér placeringen af kablerne til drevet. Afmonter drevkablerne fra systemkortet.
5. Tryk på drevlåsen **1**, og skub drevet væk fra kabinettet. Se figur 22.



Figur 22. Afmontering af diskettedrevet eller kortlæseren (ekstraudstyr)



*Figur 23. Udskiftning af disketterdrevet eller kortlæseren (ekstraudstyr)*

6. Afmonter det flade kabel fra bagsiden af disketterdrevet.
7. Slut det flade kabel til det nye disketterdrev.
8. Installer det nye drev i drevbåsen, og lås drevet.
9. Læs Kapitel 4, "Afslutning af udskiftningen af dele", på side 43.

## Installation eller udskiftning af et hukommelsesmodul

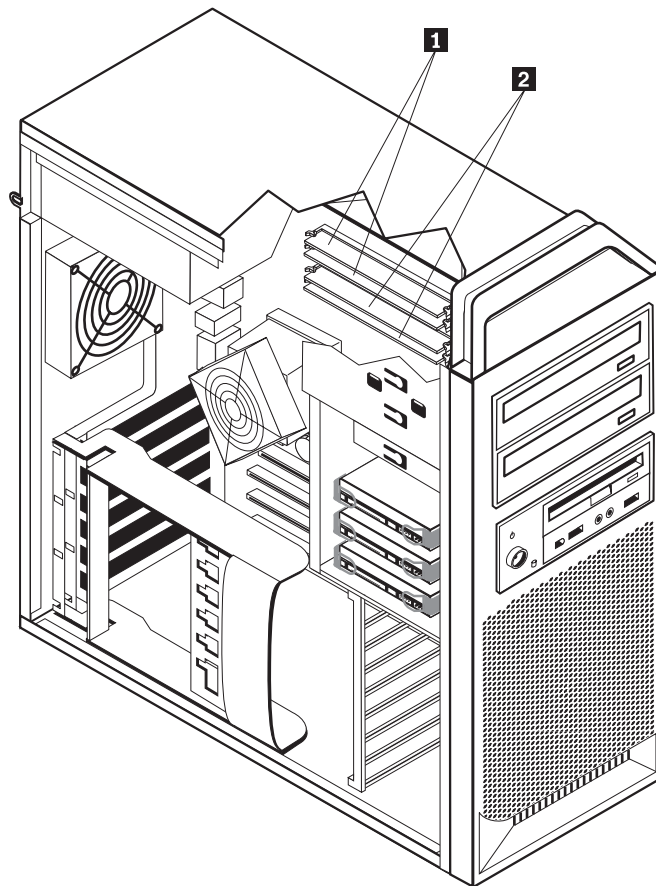
### Vigtigt!

Du må ikke åbne computeren eller foretage nogen reparationer, før du har læst afsnittet "Vigtige sikkerhedsforskrifter" i bogen *Sikkerhedsforskrifter og garantioplysninger*, der leveres sammen med computeren. Du kan få en kopi af *Sikkerhedsforskrifter og garantioplysninger* på supportwebstedet <http://www.lenovo.com/support>.

Dette afsnit indeholder vejledning i, hvordan du udskifter et hukommelsesmodul.

**Bemærk:** Computeren kan anvende fire hukommelsesmoduler.

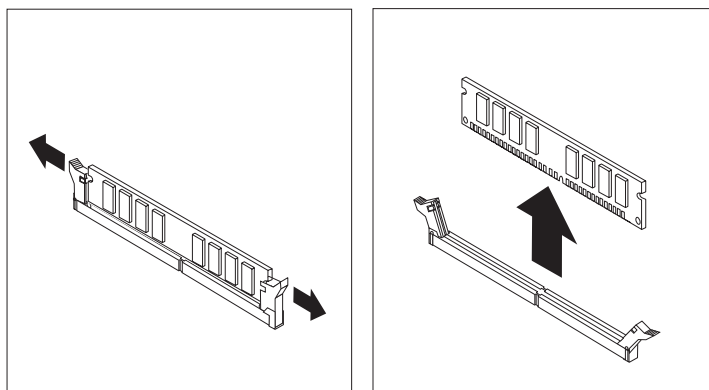
1. Åbn computerens dæksel. Læs "Åbning af dækslet" på side 12.
2. Find stikkene til hukommelsesmodulerne. Læs "Placering af delene på systemkortet" på side 9. Hvis du installerer et ekstra hukommelsesmodul, skal du kontrollere, at fastgørelsesklemmerne er åbne.



Figur 24. Hukommelsesmoduler

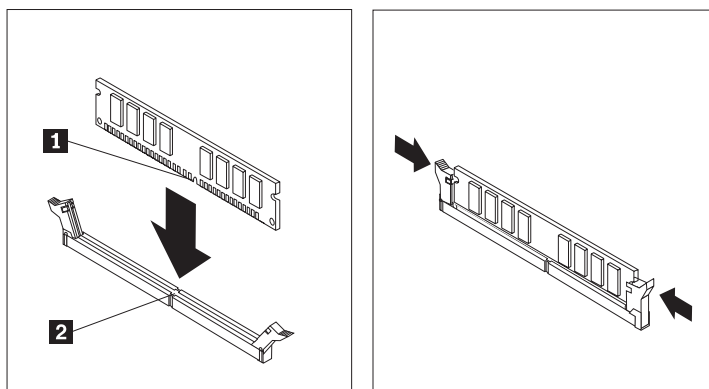


3. Åbn fastgørelsesklemmerne for at fjerne hukommelsesmodul. Se figur 25.



Figur 25. Afmontering af et hukommelsesmodul

4. Placér det nye hukommelsesmodul over hukommelsesstikket. Kontrollér, at indhakket **1** på hukommelsesmodul passer præcis med stikket **2** på systemkortet. Skub hukommelsesmodul lige ned i stikket, indtil fastgørelsesklemmerne er låste. Se figur 26.



Figur 26. Installation af hukommelsesmodul

5. Læs Kapitel 4, "Afslutning af udskiftningen af dele", på side 43.

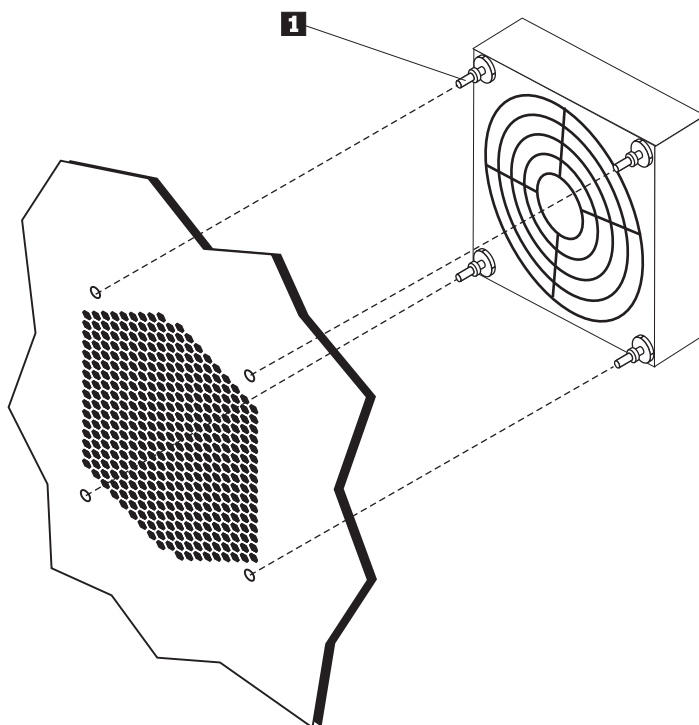
## Udskiftning af blæseren

### Vigtigt!

Du må ikke åbne computeren eller foretage nogen reparationer, før du har læst afsnittet "Vigtige sikkerhedsforskrifter" i bogen *Sikkerhedsforskrifter og garantioplysninger*, der leveres sammen med computeren. Du kan få en kopi af *Sikkerhedsforskrifter og garantioplysninger* på supportwebstedet <http://www.lenovo.com/support>.

Dette afsnit indeholder vejledning i, hvordan du udskifter blæseren.

1. Åbn computerens dæksel. Læs "Åbning af dækslet" på side 12.
2. Fortsæt med trin 4, hvis du ikke skal udskifte den forreste blæser. Hvis du skal udskifte den forreste blæser (visse modeller), skal du fortsætte med trin 3.
3. Afmonter frontdækslet. Læs afsnittet "Afmontering af frontdækslet" på side 14.
4. Læg mærke til kabelføringen til blæseren. Læs "Placering af delene på systemkortet" på side 9. Afmonter blæserkablerne fra systemkortet.
5. Fjern blæseren ved at løsne tapperne som vist. Se figur 27. Fjern herefter blæseren og kablerne.



Figur 27. Afmontering af blæseren

6. Installer den nye blæser, placér kablerne og slut blæserkablet til systemkortet.
7. Hvis du installerer den forreste blæser, skal du fortsætte med trin 8. Hvis du udskifter den bagerste blæser, skal du fortsætte med trin 9.
8. Montér frontdækslet.
9. Læs Kapitel 4, "Afslutning af udskiftningen af dele", på side 43.

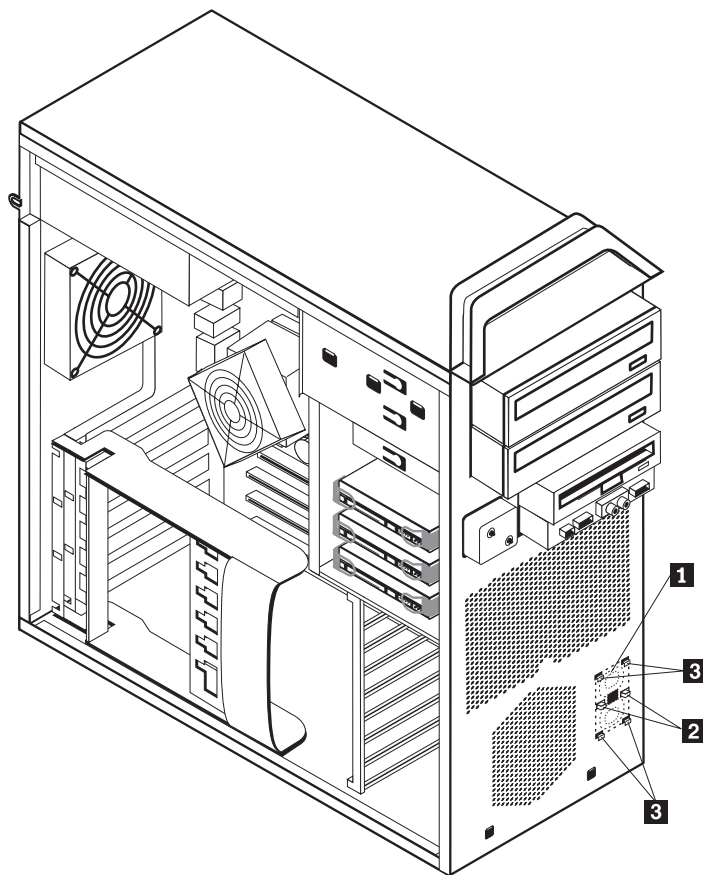
## Udskiftning af den interne højttaler

### Vigtigt!

Du må ikke åbne computeren eller foretage nogen reparationer, før du har læst afsnittet "Vigtige sikkerhedsforskrifter" i bogen *Sikkerhedsforskrifter og garantioplysninger*, der leveres sammen med computeren. Du kan få en kopi af *Sikkerhedsforskrifter og garantioplysninger* på supportwebstedet <http://www.lenovo.com/support>.

Dette afsnit indeholder vejledning i, hvordan du udskifter den interne højttaler.

1. Åbn computerens dæksel. Læs "Åbning af dækslet" på side 12.
2. Afmonter frontdækslet. Læs afsnittet "Afmontering af frontdækslet" på side 14.
3. Find stikket til den interne højttaler på systemkortet. Læs "Placering af interne komponenter" på side 8.
4. Notér placeringen af kablet til den interne højttaler. Afmonter kablet til den interne højttaler fra systemkortet. Læs "Placering af delene på systemkortet" på side 9.
5. Brug et stump instrument, f.eks. spidsen af en kuglepen, til at frigøre en af låsetapperne til den interne højttaler **2**, og skub den side af højttaleren **1** en anelse opad, så låsetappen ikke låses igen. Frigør derefter den anden låsetap til den interne højttaler, og skub den interne højttaler opad, indtil højttaleren er afmonteret. Læs afsnittet figur 28.



Figur 28. Afmontering af den interne højttaler

6. Tag højttaleren og højttalerkablet ud af computeren.

7. Placer højtalerkablet, og indsæt derefter tapperne til den nye interne højttaler **3** i hullerne. Skub derefter den interne højttaler nedad, indtil højtalerens låsetapper glider på plads med et klik.
8. Slut højtalerkablet til systemkortet. Læs "Placering af delene på systemkortet" på side 9.
9. Læs Kapitel 4, "Afslutning af udskiftningen af dele", på side 43.

---

## Udskiftning af tastaturet

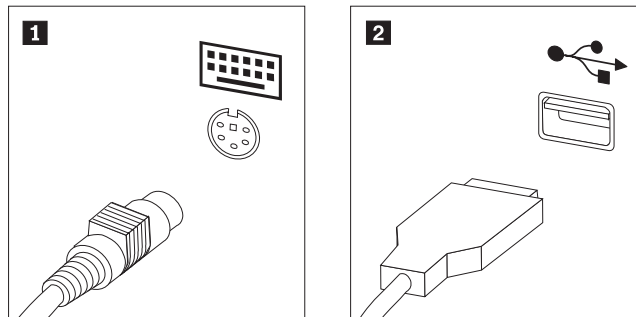
### Vigtigt!

Du må ikke åbne computeren eller foretage nogen reparationer, før du har læst afsnittet "Vigtige sikkerhedsforskrifter" i bogen *Sikkerhedsforskrifter og garantioplysninger*, der leveres sammen med computeren. Du kan få en kopi af *Sikkerhedsforskrifter og garantioplysninger* på supportwebstedet <http://www.lenovo.com/support>.

Dette afsnit indeholder vejledning i, hvordan du udskifter et tastatur.

1. Fjern alle medier (disketter, CD'er eller bånd) fra drevene, afslut styresystemet, og sluk for alle tilsluttede enheder og computeren.
2. Tag alle netledningerne ud af stikkontakterne.
3. Find tastaturstikket. Læs figur 29.

**Bemærk:** Tastaturet kan være tilsluttet et standardtastaturstik **1** eller et USB-stik **2**. Læs "Stik på computerens bagside" på side 6 eller "Stik på computerens forside" på side 5, afhængigt af hvor tastaturet er tilsluttet.



Figur 29. Tastaturstik, standard og USB

4. Tag kablet til det defekte tastatur ud af computeren.
5. Tilslut kablet fra det nye tastatur til et standardtastaturstik **1** eller et USB-stik **2**.
6. Læs Kapitel 4, "Afslutning af udskiftningen af dele", på side 43.

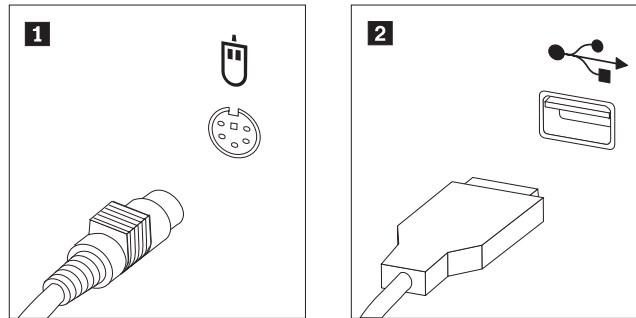
## Udskiftning af musen

### Vigtigt!

Du må ikke åbne computeren eller foretage nogen reparationer, før du har læst afsnittet "Vigtige sikkerhedsforskrifter" i bogen *Sikkerhedsforskrifter og garantioplysninger*, der leveres sammen med computeren. Du kan få en kopi af *Sikkerhedsforskrifter og garantioplysninger* på supportwebstedet <http://www.lenovo.com/support>.

Dette afsnit indeholder vejledning i, hvordan du udskifter en mus.

1. Fjern alle medier (disketter, DVD'er eller CD'er) fra drevene, afslut styresystemet, sluk for alle tilsluttede enheder og for computeren.
2. Tag alle netledningerne ud af stikkontakterne.
3. Find stikket til musen. Se figur 30 og "Stik på computerens forside" på side 5 eller "Stik på computerens bagside" på side 6.



Figur 30. Udskiftning af en mus

4. Tag kablet fra den defekte mus ud af computeren.
5. Slut kablet fra den nye mus til et af USB-stikkene.
6. Læs Kapitel 4, "Afslutning af udskiftningen af dele", på side 43.



---

## Kapitel 4. Afslutning af udskiftningen af dele

Når du har udskiftet delene, skal du lukke computerdækslet og tilslutte kablerne igen, herunder telefon- og netledninger. Du skal måske bekræfte de opdaterede oplysninger i programmet Setup Utility. Det afhænger af den del, du har udskiftet. Læs "Brug af programmet Setup Utility" i *Brugervejledningen* til dette produkt.

Sådan afslutter du udskiftningen af dele:

1. Kontrollér, at alle komponenter er installeret korrekt, og at der ikke befinder sig værktøj eller løse skruer i computeren. Placeringen af de forskellige komponenter vises i "Placering af interne komponenter" på side 8.
2. Kontrollér, at kablerne er placeret korrekt.

**Vigtigt!**

Placér alle strømforsyningskabler korrekt, så de ikke kommer i klemme i drevbåsen. Hold kablerne fri af hængslerne og siderne på computerens kabinet.

3. Luk computerens dæksel.
4. Lås dækslet, hvis der er installeret en dæksellås.
5. Slut de eksterne kabler og netledningerne til computeren igen. Læs "Stik på computerens bagside" på side 6.
6. Hvis du udskifter systemkortet eller mikroprocessoren, skal du opdatere BIOS (udføre en FLASH). Læs afsnittet "Opdatering af BIOS fra en diskette eller CD (FLASH)" på side 44.
7. Læs "Brug af programmet Setup Utility" i *ThinkStation Brugervejledning* for at opdatere konfigurationen.

**Bemærk:** I de fleste dele af verden kræver Lenovo, at den defekte CRU-del returneres. De relevante oplysninger leveres sammen med CRU-delen, eller du modtager oplysningerne et par dage efter, du har modtaget CRU-delen.

---

## Opdatering af BIOS fra en diskette eller CD (FLASH)

### Vigtigt!

Start programmet Setup Utility for at få vist systemoplysningerne. Læs "Brug af programmet Setup Utility" i *Brugervejledningen* til dette produkt. Hvis det serienummer og den maskintype/model, der vises på hovedmenuen, ikke svarer til det, der står på computerens etiket, skal du opdatere BIOS (udføre en FLASH) for at ændre serienummeret og maskintypen/modellen.

Sådan opdaterer du BIOS (udfører en FLASH) fra en diskette eller CD:

1. Sæt en FLASH-diskette eller -CD til opdatering af systemprogrammerne i diskettedrevet eller det optiske drev. Du kan hente opdateringer til systemprogrammer på adressen <http://www.lenovo.com/support> på internettet.

**Bemærk:** Kontrollér, at computeren er tændt, hvis du skal lægge en CD i det optiske drev.

2. Tænd for computeren. Hvis computeren allerede er tændt, skal du slukke for den og derefter tænde for den igen. Opdateringen starter.
3. Når du bliver bedt om at vælge et sprog, skal du trykke på det tal på tastaturet, som svarer til det sprog, du vil bruge. Tryk herefter på **Enter**.
4. Tryk på **Y**, når du bliver spurgt, om du vil ændre serienummeret.
5. Skriv computerens serienummer (syv tegn), og tryk herefter på **Enter**.
6. Tryk på **Y**, når du bliver spurgt, om du vil ændre maskintypen/modellen.
7. Skriv computerens maskintype/model (syv tegn), og tryk herefter på **Enter**.
8. Følg vejledningen på skærmen for at udføre opdateringen.



---

## Retablering fra fejl under POST/BIOS-opdatering

Hvis strømmen til computeren afbrydes, mens POST/BIOS opdateres (FLASH-opdatering), genstarter computeren måske ikke korrekt. Hvis det sker, skal du udføre følgende procedure, som kaldes startblokretablering (Boot-block Recovery):

1. Sluk for computeren og alle tilsluttede enheder, f.eks. printere, skærme og eksterne drev.
2. Tag alle netledninger ud af stikkontakterne, og åbn computerdækslet. Læs "Åbning af dækslet" på side 12.
3. Få adgang til systemkortet. Læs afsnittet "Adgang til systemkortets komponenter og drev" på side 15.
4. Find Nulstil CMOS/Recovery-jumperen på systemkortet. Læs "Placering af delene på systemkortet" på side 9.
5. Fjern eventuelle kabler, som vanskeliggør adgang til Nulstil CMOS/Recovery-jumperen.
6. Flyt jumperen fra standardpositionen (ben 1 og 2) til ben 2 og 3.
7. Montér adapterkortene igen (visse modeller).
8. Luk computerdækslet, og tilslut de kabler, du afmonterede.
9. Slut netledninger til computeren og skærmen til stikkontakterne.
10. Sæt POST/BIOS-opdateringsdisketten (FLASH) i drev A, og tænd for computeren og for skærmen.
11. Retableringen tager to til tre minutter. I dette tidsrum lyder der en række bip. Når opdateringen er afsluttet, er skærmen sort, rækken af bip lyder ikke mere, og computeren slukker automatisk. Tag disketten ud af diskettedrevet.
12. Gentag trin 2 til og med 5.
13. Sæt Nulstil CMOS/Recovery-jumperen tilbage til dens oprindelige position.
14. Montér adapterkortene igen (visse modeller), hvis du fjernede dem tidligere.
15. Luk computerdækslet, og tilslut de kabler, du afmonterede.
16. Tænd for computeren, og start styresystemet.

---

## Hent styreprogrammer

Du kan hente styreprogrammer til styresystemer, som ikke er forudinstalleret, på internetadressen <http://www.lenovo.com/support/>. Der findes en installationsvejledning i de README-filer, der leveres sammen styreprogramfilerne.



---

## Kapitel 5. Sikkerhedsfunktioner

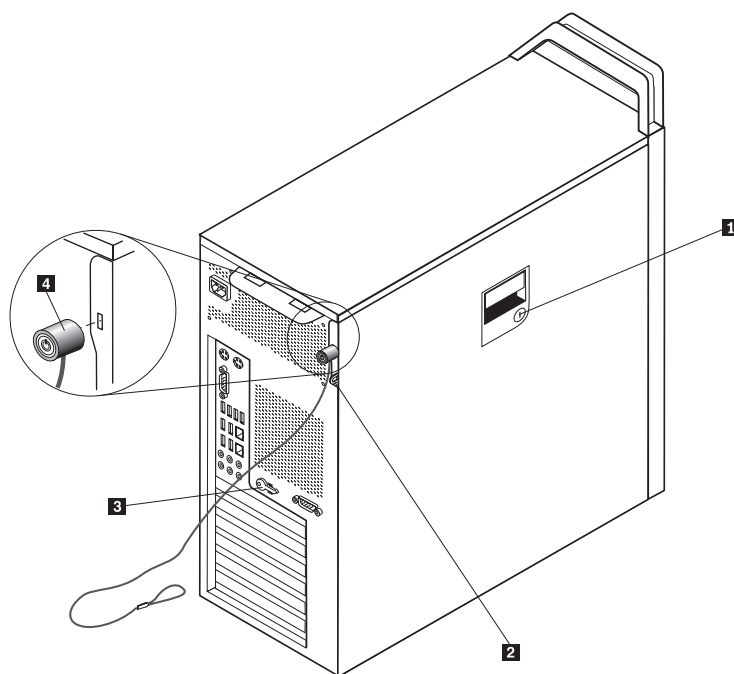
Der findes flere typer sikkerhedslåse, som kan forhindre tyveri og uautoriseret adgang til computeren. Ud over fysiske låse kan du forhindre uautoriseret brug af computeren via programnøgler, der låser tastaturet, indtil det korrekte kodeord er indtastet.

Kontrollér, at de sikkerhedskabler, du installerer, ikke påvirker de andre kabler i computeren.

---

### Låsemekanismer

Dette afsnit beskriver de forskellige typer låse til dette produkt.



Figur 31. Indbygget kabellås

I computerens sidedæksel er der en indbygget lås til nøgler **1**. Nøglerne **3** til sidedækslet er placeret på bagsiden af computeren. Af sikkerhedshensyn skal du opbevare nøglerne et sikkert sted, når du bruger dem til at låse sidedækslet.

Du kan bruge en hængelås (ekstraudstyr) med en bøjle på 5 mm til at låse dækslet ved hjælp af løkken til hængelås **2**.

Med en indbygget kabellås (ekstraudstyr) **4** (kaldes også for en Kensington-lås), kan du fastgøre computeren til et bord eller et andet fast objekt. Kabellåsen sluttes til sikkerhedsporten på bagsiden af computeren, og den fungerer sammen med en nøgle. Se figur 31 på side 47. Kabellåsen låser også de knapper, der bruges til at åbne computerdækslet. Det er den samme type lås, som de låse, der bruges på mange bærbare computere. Du kan bestille en kabellås direkte fra Lenovo. Det gør du ved at besøge

<http://www.lenovo.com/support/>  
og søge efter *Kensington*.

---

## Beskyttelse vha. kodeord

Du kan forhindre uautoriseret brug af computeren ved at bruge programmet Setup Utility til at angive et kodeord. Når du tænder for computeren, skal du indtaste kodeordet for at kunne bruge tastaturet.

### Næste trin:

- Hvis du vil fortsætte med en anden enhed: Fortsæt med det pågældende afsnit.
- Læs Kapitel 4, "Afslutning af udskiftningen af dele", på side 43 for at afslutte installationen.

---

## Tillæg. Bemærkninger

Lenovo tilbyder muligvis ikke de produkter eller serviceydelser eller det udstyr, der omtales i dette dokument, i alle lande. Kontakt en Lenovo-forhandler for at få oplysninger om de produkter og serviceydelser, der findes i Deres land. Henvisninger til et Lenovo-produkt, -program eller en Lenovo-ydelse skal ikke betyde, at det kun er Lenovos produkt, program eller ydelse, der kan anvendes. Alle funktionelt tilsvarende produkter, programmer og serviceydelser, der ikke krænker Lenovos immaterialrettigheder, kan anvendes. Det er brugerens ansvar at vurdere og kontrollere andre produkters, programmets og serviceydelsers funktion.

Lenovo kan have patenter eller udestående patentansøgninger inden for det område, dette dokument dækker. Du opnår ikke licens til disse patenter eller patentansøgninger ved at være i besiddelse af bogen. Forespørgsler om licens kan sendes til:

*Lenovo (United States), Inc.  
500 Park Offices Drive, Hwy. 54  
Research Triangle Park, NC 27709  
USA  
Attention: Lenovo Director of Licensing*

Lenovo leverer denne bog, som den er og forefindes, uden nogen form for garanti. Lenovo påtager sig ingen forpligtelser, uanset eventuelle forventninger vedrørende egnethed eller anvendelse. Visse landes lovgivning tillader ikke fraskrivelse eller begrænsninger vedrørende udtrykkelige eller underforståede garantier. Ovennævnte fraskrivelse gælder derfor muligvis ikke Dem.

Bogen kan indeholde tekniske unøjagtigheder. Lenovo kan når som helst og uden forudgående varsel foretage forbedringer eller ændringer af de produkter og/eller de programmer, der beskrives i dette dokument.

De produkter, der beskrives i dette dokument, er ikke beregnet til brug i systemer, der anvendes til livsopretholdelse, herunder implantater, hvor programfejl kan resultere i personskade eller død. De oplysninger, der findes i dette dokument, påvirker eller ændrer ikke Lenovo-produktspecifikationer eller -vilkår. Intet i dette dokument fungerer som en udtrykkelig eller implicit licens eller skadesløsholdelse under Lenovos eller tredjeparts immaterielle rettigheder. Alle oplysningerne i dette dokument er opnået i bestemte miljøer og tjener kun som en illustration. Resultater opnået i andre miljøer kan være forskellige.

Lenovo må anvende eller videregive oplysninger fra Dem på en måde som Lenovo finder passende uden at pådrage sig nogen forpligtelser over for Dem.

Henvisninger til ikke-Lenovo websteder er kun til orientering og fungerer på ingen måde som en godkendelse af disse websteder. Materialet på disse websteder er ikke en del af materialet til dette Lenovo-produkt, og eventuel brug af disse websteder sker på eget ansvar.

Alle data i denne bog vedrørende ydeevne er fastlagt i et kontrolleret miljø. Resultater, der opnås i andre miljøer, kan være forskellige. Nogle målinger er udført på systemer på udviklingsniveau, og der er ingen garanti for, at disse målinger vil være de samme på tilgængelige systemer. Desuden kan visse målinger være foreta-

get via ekstrapolation. De faktiske resultater kan variere. Brugere af dette dokument skal kontrollere de tilgængelige data til deres specifikke miljø.

---

## Bemærkning om tv-output

Følgende bemærkning gælder modeller, der leveres med facilitet til tv-modtagelse.

Dette produkt inkorporerer teknologi, der er beskyttet af ophavsrettigheder, og som er beskyttet af metoderrettigheder af visse amerikanske patenter og andre immaterialrettigheder, der ejes af Macrovision Corporation og andre retmæssige ejere. Brug af denne copyright-beskyttede teknologi skal godkendes af Macrovision Corporation, og den må kun bruges i hjemmet og til anden begrænset fremvisning, medmindre Macrovision Corporation på anden måde giver tilladelse hertil. Teknisk tilbageføring (Reverse engineering) eller tilbageoversættelse (disassembly) er ikke tilladt.

---

## Varemærker

Følgende varemærker tilhører Lenovo:

Lenovo  
Rescue and Recovery  
ThinkCentre  
ThinkVantage  
ThinkStation

Følgende varemærker tilhører International Business Machines Corporation:

IBM  
Wake on LAN

Varemærkerne Microsoft, Windows og Windows Vista tilhører Microsoft Corporation.

Varemærkerne Intel, Celeron, Core og Pentium tilhører Intel Corporation.

Varemærket Linux tilhører Linus Torvalds.

Alle andre varemærker anerkendes.

---

# Stikordsregister

## A

adapterkort, udskiftning 27

## B

bagside, stik 6  
batteri, udskiftning 23  
bemærkning, tv-modtagelse 50  
bemærkninger 49  
beskyttelse, kodeord 48  
blæser, udskiftning 38  
Boot-block-retablering 45  
bås 3, installation af drev 21

## C

CMOS, nulstil 22  
CRU  
afslut installationen 43

## D

diskettedrev, udskiftning 34  
DVD-afspiller, udskiftning 32  
dæksel  
åbning 12

## E

eksternt udstyr, installation 11  
enheder, håndtering og statisk elektricitet 4  
enheder, styreprogrammer 45  
Ethernet-stik 7

## F

fejl, retablering efter POST/BIOS-fejl 45  
FLASH-opdatering, BIOS 44  
flere oplysninger 3  
forside, stik 5

## H

harddisk, udskiftning 30  
hukommelsesmodul, installation eller udskiftning 36

## I

informationskilder 3  
installér  
drev i bås 3 21  
internt udstyr 12  
installér ekstraudstyr  
interne drev 17  
sikkerhedsfunktioner 47  
intern højttaler, udskiftning 39  
interne drev, installation af 17

internt udstyr, installation 12

## K

kabellås, sikkerhed 47  
kodeord  
glemt 22  
slet 22  
kodeord, beskyttelse 48  
komponenter, interne 8  
komponenter på systemkortet, adgang 15  
køleplade, udskiftning 29

## M

medier  
båse 17  
internt 17  
specifikationer 17  
mus, udskiftning 41

## O

opdatering af BIOS (FLASH) 44  
oversigt 3

## P

parallelt stik 7  
placering af komponenter 8

## R

retablér  
fra fejl under POST/BIOS-opdatering 45  
retablering  
boot-block 45

## S

serielt stik 7  
sikkerhed  
installér udstyr 47  
kabellås 47  
sikkerhedsforskrifter 1  
SPDIF-stik 7  
statisk elektricitet, håndtering af enheder 4  
stik  
bagside 6  
forside 5  
stik til lydindgang 7  
stik til lydudgang 7  
stikbeskrivelse 7  
strømforsyningsenhed, udskiftning 24  
styreprogrammer 45  
systemkort  
identificér dele 9  
komponenter, adgang 15

systemkort (*fortsat*)  
  placering 9  
  stik 9

## T

tastatur, udskiftning 40  
tv-modtagelse, bemærkning 50

## U

udskift  
  adapterkort 27  
  batteri 23  
  harddisk 30  
  intern højttaler 39  
  køleplade 29  
udskiftning af dele, afslutning 43  
USB-stik 7

## V

varemærker 50  
vigtige sikkerhedsforskrifter 1

## Å

åbning af dæksel 12





**lenovo**

Partnummer: 43C9751

(1P) P/N: 43C9751

