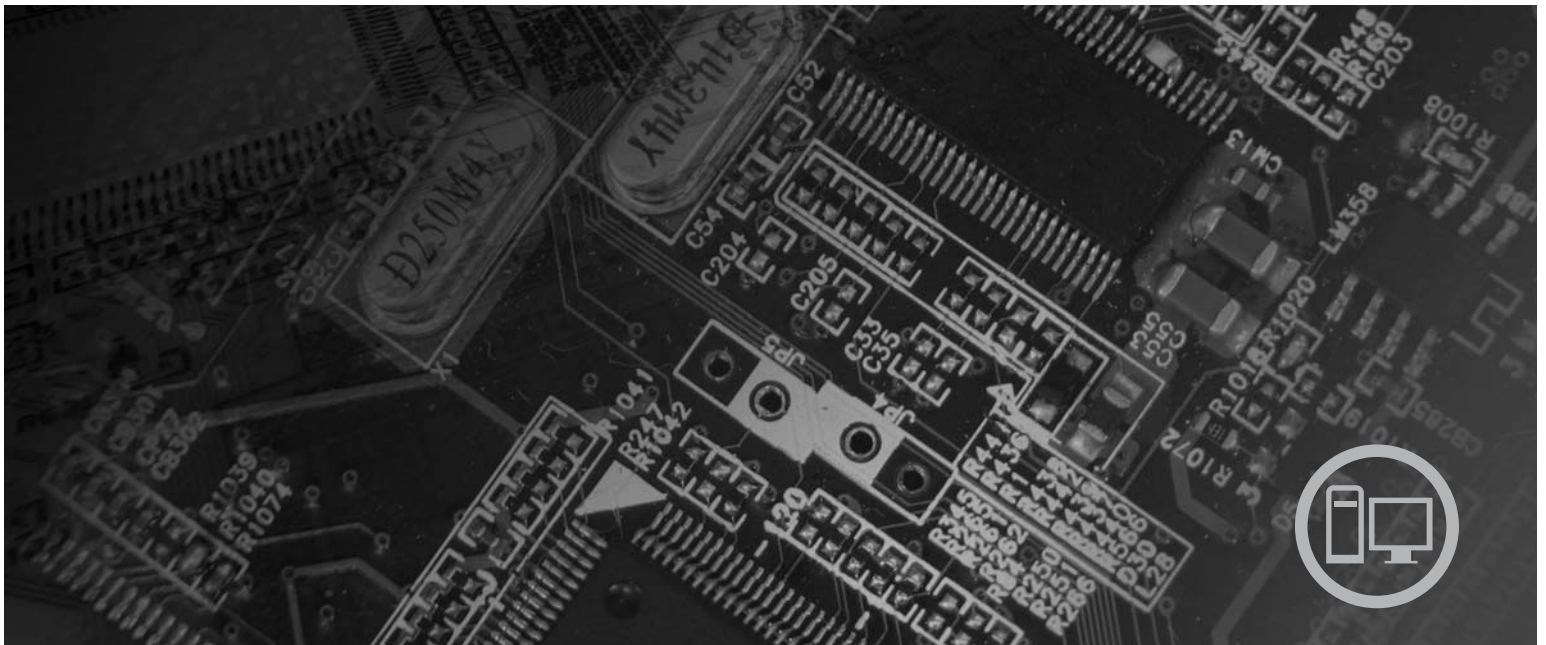


lenovo

ThinkStation Podręcznik instalacji i wymiany części



Typy maszyn: 6423, 6483

lenovo

ThinkStation

Podręcznik instalacji i wymiany części

Uwaga

Przed korzystaniem z niniejszych informacji oraz opisywanego produktu należy zapoznać się z *Podręcznikiem na temat bezpieczeństwa i gwarancji* dla tego produktu oraz podręcznikiem "Uwagi", na stronie 51.

Wydanie pierwsze (2007)

© Copyright Lenovo 2005, 2007.

Fragmenty © Copyright International Business Machines Corporation 2005.

Wszelkie prawa zastrzeżone.

Spis treści

Rysunki	v	Wymiana karty adaptera	28
Rozdział 1. Ważne informacje dotyczące bezpieczeństwa	1	Wymiana radiatora	30
Rozdział 2. Przegląd	3	Wymiana napędu dysku twardego	31
Dodatkowe źródła informacji	3	Wymiana napędu optycznego	33
Obsługa urządzeń wrażliwych na wyładowania elektrostatyczne	4	Wymiana napędu dyskietek lub opcjonalnego czytnika kart	34
Rozmieszczenie elementów	5	Instalowanie lub wymiana modułu pamięci	36
Znajdowanie elementów sterujących i złączy z przodu komputera	5	Wymiana zespołu wentylatora	38
Znajdowanie złączy z tyłu komputera	6	Wymiana wewnętrznego głośnika	40
Znajdowanie komponentów wewnętrznych	7	Wymiana klawiatury	42
Identyfikowanie części na płycie głównej	9	Wymiana myszy	43
Rozdział 3. Instalowanie opcji i wymiana sprzętu.	11	Rozdział 4. Kończenie wymiany części	45
Instalowanie opcji zewnętrznych	11	Aktualizacja systemu BIOS z dyskietki lub dysku CD-ROM	45
Instalowanie opcji wewnętrznych	12	Odtwarzanie po awarii aktualizacji POST/BIOS	47
Otwieranie pokrywy	12	Pobieranie sterowników urządzeń	47
Zdejmowanie przedniej obudowy	14	Rozdział 5. Opcje zabezpieczające	49
Dostęp do komponentów płyty głównej i napędów	15	Urządzenia zabezpieczające	49
Instalowanie napędów wewnętrznych	17	Zabezpieczenie hasłem	50
Kasowanie utraconego lub zapomnianego hasła (kasowanie pamięci CMOS)	23	Dodatek. Uwagi	51
Wymiana baterii	24	Informacje dotyczące podłączenia do odbiornika telewizyjnego	52
Wymiana zespołu zasilacza	25	Znaki towarowe	52
		Indeks	53

Rysunki

1. Elementy sterujące i złącza	5	18. Wyjmowanie radiatora	30
2. Położenie złączy	6	19. Wyjmowanie dysku twardego	32
3. Rozmieszczenie komponentów	8	20. Wymiana dysku twardego	33
4. Rozmieszczenie części na płycie głównej	9	21. Wyjmowanie napędu dyskietek lub opcjonalnego czytnika kart	34
5. Zdejmowanie pokrywy	13	22. Wyjmowanie napędu dyskietek lub opcjonalnego czytnika kart	35
6. Zdejzowanie obejmy przedniej	14	23. Wymiana napędu dyskietek lub opcjonalnego czytnika kart	36
7. Dostęp do płyty głównej	16	24. Moduły pamięci	37
8. Rozmieszczenie wnęk napędów	18	25. Wyjmowanie modułu pamięci	37
9. Instalowanie napędu optycznego.	19	26. Instalowanie modułu pamięci	38
10. Instalowanie napędu optycznego.	20	27. Wyjmowanie zespołu wentylatora	39
11. Instalowanie nowego napędu.	22	28. Wyjmowanie głośnika wewnętrznego	40
12. Wyjmowanie baterii	24	29. Złącza klawiatury, standardowe i USB	42
13. Instalowanie baterii	24	30. Wymiana myszy	43
14. Złącza płyty głównej	25	31. Zintegrowana linka zabezpieczająca	49
15. Wymiana wkrętów mocujących zasilacz	26		
16. Wyjmowanie zasilacza	27		
17. Instalowanie karty adaptera	29		

Rozdział 1. Ważne informacje dotyczące bezpieczeństwa

UWAGA:

Przed rozpoczęciem korzystania z niniejszego podręcznika należy zapoznać się ze wszystkimi istotnymi informacjami dotyczącymi bezpieczeństwa tego produktu. Najnowsze informacje dotyczące bezpieczeństwa zawiera *Podręcznik na temat bezpieczeństwa i gwarancji* dołączony do produktu. Zapoznanie się z informacjami dotyczącymi bezpieczeństwa zmniejsza ryzyko odniesienia obrażeń i uszkodzenia produktu.

Jeśli nie posiadasz już egzemplarza *Podręcznika na temat bezpieczeństwa i gwarancji*, możesz pobrać jego wersję elektroniczną z serwisu WWW wsparcia Lenovo:
<http://www.lenovo.com/support>.

Rozdział 2. Przegląd

Niniejszy podręcznik zawiera informacje o wymianie części CRU.

Podręcznik nie zawiera procedur dla wszystkich części. Zakłada się, że kable, przełączniki i niektóre części mechaniczne przeszkoleni pracownicy serwisu mogą wymienić bez potrzeby zapoznawania się z procedurami krok po kroku.

Uwaga: Należy stosować wyłącznie części pochodzące z firmy Lenovo™.

Podręcznik zawiera instrukcje instalacji i/lub wymiany następujących części:

- bateria
- obójma przednia
- zasilacz
- radiator
- napęd dysku twardego
- napęd optyczny
- napęd dyskietek lub czytnik kart
- moduły pamięci
- zespół wentylatora
- wewnętrzny głośnik
- klawiatura
- mysz

Dodatkowe źródła informacji

Użytkownicy mający dostęp do Internetu mogą znaleźć w sieci WWW aktualne informacje dotyczące swojego komputera.

Można tam znaleźć:

- informacje dotyczące usuwania i instalowania części wymienianych przez klienta,
- filmy z instrukcjami usuwania i instalowania części wymienianych przez klienta,
- publikacje,
- informacje dotyczące rozwiązywania problemów,
- informacje o częściach,
- pliki do pobrania i sterowniki,
- odsyłacze do innych przydatnych źródeł informacji,
- listę numerów telefonów wsparcia.

Informacje te są dostępne pod adresem:

<http://www.lenovo.com/support>

Obsługa urządzeń wrażliwych na wyładowania elektrostatyczne

Nie wolno otwierać opakowania antystatycznego zawierającego nową część, dopóki uszkodzona część nie zostanie wyjęta z komputera i użytkownik nie będzie gotowy do zainstalowania nowej. Ładunki elektrostatyczne, mimo że są bezpieczne dla użytkownika, mogą poważnie uszkodzić komponenty i części komputera.

Mając do czynienia z częściami i innymi elementami komputera, należy przedsięwziąć następujące środki ostrożności, aby uniknąć uszkodzenia przez ładunki elektrostatyczne:

- Ogranicz swoje ruchy. Ruch może spowodować wytworzenie się ładunków elektrostatycznych.
- Zawsze bierz do ręki części i inne elementy komputera ostrożnie. Adaptery, moduły pamięci, płyty główne i mikroprocesory chwytaj za brzegi. Nigdy nie dotykaj znajdujących się na wierzchu obwodów elektronicznych.
- Nie pozwól, aby inni dotykali części i innych elementów komputera.
- Przed wymianą części na nową dotknij opakowanie antystatyczne z tą częścią do metalowego gniazda rozszerzeń lub innej niemalowanej powierzchni metalowej komputera na co najmniej dwie sekundy. Spowoduje to rozładowanie ładunków elektrostatycznych w opakowaniu i w ciele.
- W miarę możliwości wyjmij nową część z opakowania antystatycznego i zainstaluj ją bezpośrednio w komputerze bez odkładania jej. Jeśli nie jest to możliwe, połóż opakowanie antystatyczne tej części na gładkiej, poziomej powierzchni i umieść na nim tę część.
- Nie kładź części na obudowie komputera ani innych powierzchniach metalowych.

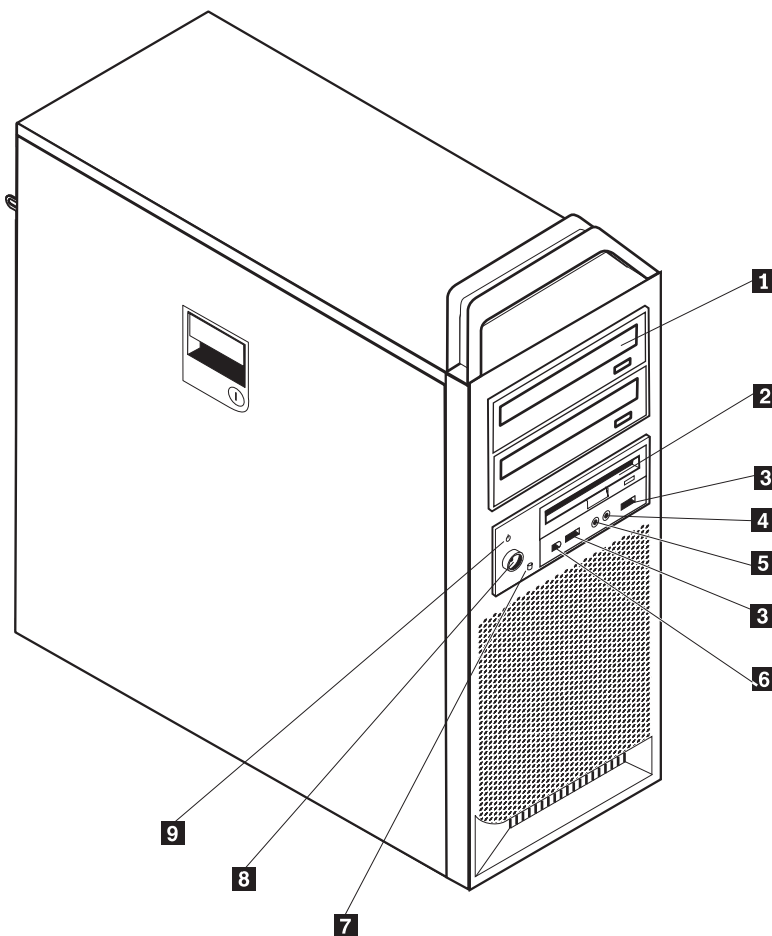
Rozmieszczenie elementów

Sekcja ta zawiera ilustracje pomagające w znalezieniu różnych złączy, elementów sterujących i komponentów komputera.

Znajdowanie elementów sterujących i złączy z przodu komputera

Rys. 1 ukazuje rozmieszczenie elementów sterujących i złączy z przodu komputera.

Uwaga: Nie wszystkie modele komputerów wyposażono w te elementy sterujące i złącza.

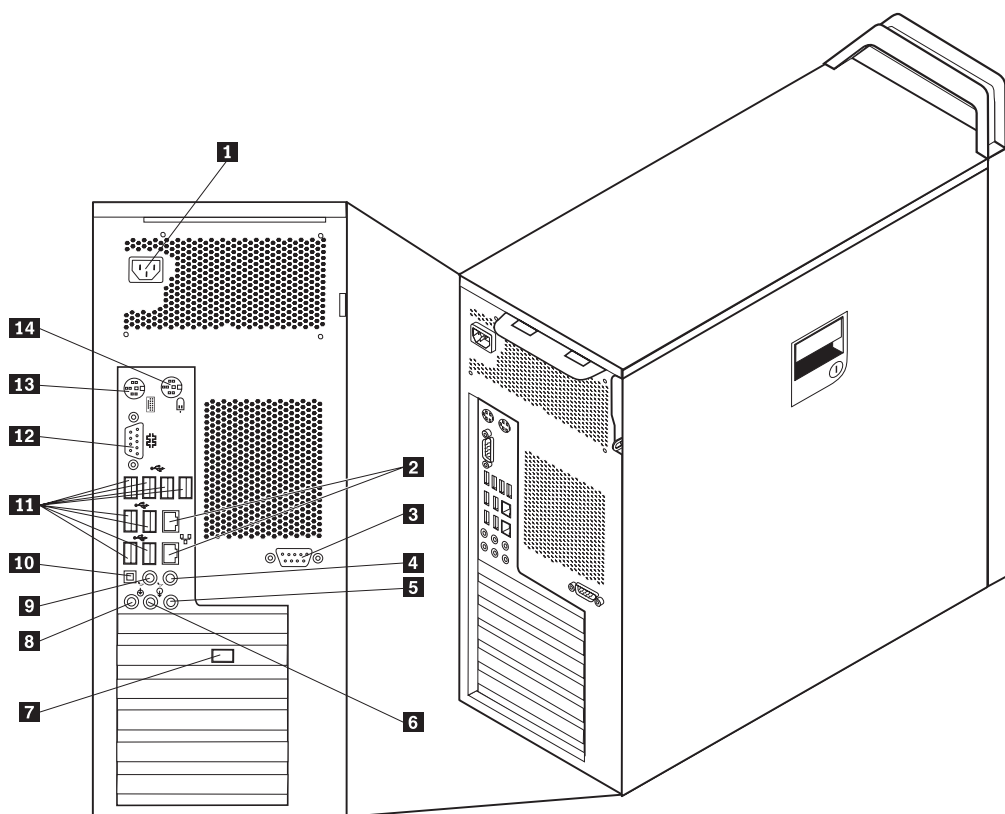


Rysunek 1. Elementy sterujące i złącza

- | | | | |
|----------|---------------------------------------------------------------|----------|--------------------------|
| 1 | Napęd optyczny (w niektórych modelach) | 6 | Złącze IEEE 1394 |
| 2 | Napęd dyskietek 3,5" lub czytnik kart (w niektórych modelach) | 7 | Kontrolka dysku twardego |
| 3 | Złącza USB (2) | 8 | Przycisk zasilania |
| 4 | Złącze mikrofonu | 9 | Kontrolka zasilania |
| 5 | Złącze słuchawek | | |

Znajdowanie złączy z tyłu komputera

Rys. 2 ukazuje rozmieszczenie złączy z tyłu komputera. Niektóre złącza z tyłu komputera oznaczono kolorami pomocnymi w określaniu miejsca podłączenia kabli.



Rysunek 2. Położenie złączy

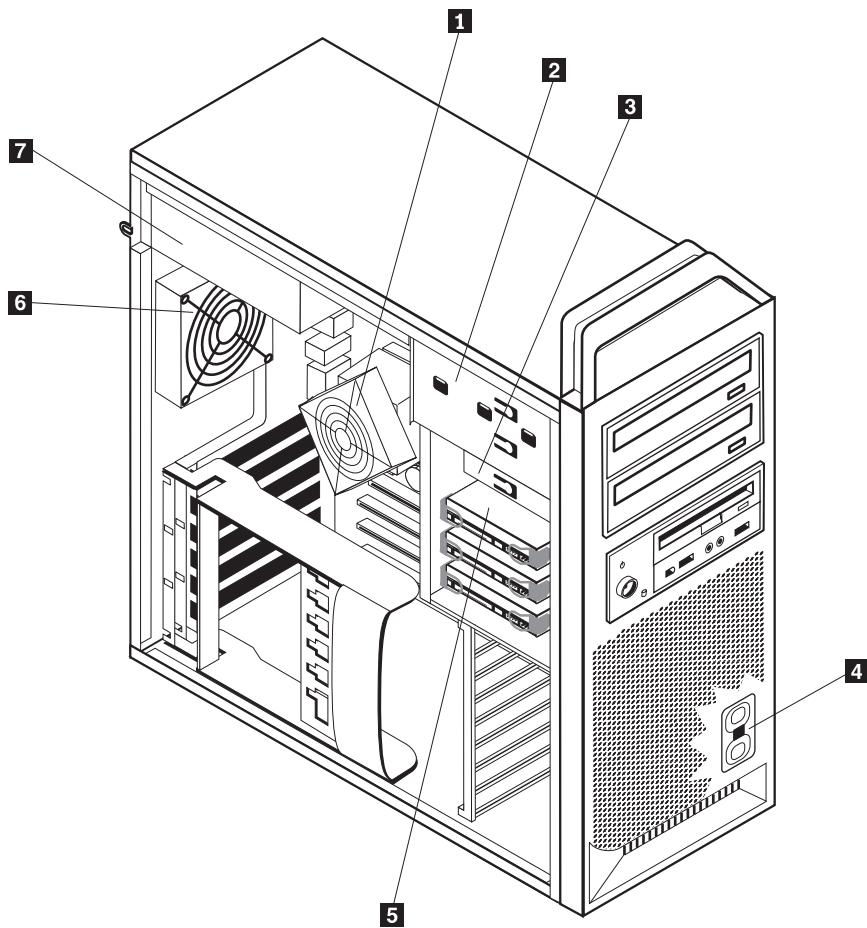
- | | | | |
|----------|------------------------------------------|-----------|--------------------------------------|
| 1 | Złącze kabla zasilającego | 8 | Złącze mikrofonu |
| 2 | Złącze sieci Ethernet | 9 | Złącze wyjścia audio, tylne głośniki |
| 3 | Złącze szeregowo (w niektórych modelach) | 10 | Złącze SPDIF |
| 4 | Złącze wyjścia audio subwoofera | 11 | Złącza USB (8) |
| 5 | Złącze wejścia audio | 12 | Złącze szeregowo |
| 6 | Złącze wyjścia audio głośników przednich | 13 | Złącze klawiatury |
| 7 | Złącze wideo (w niektórych modelach) | 14 | Złącze myszy |

Złącze	Opis
Złącza USB	Służą do podłączania urządzeń USB, takich jak klawiatura USB, mysz USB, skaner USB czy drukarka USB. Jeśli posiadasz więcej niż osiem urządzeń USB, możesz nabyć koncentrator USB, który posłuży do podłączenia dodatkowych urządzeń.
Złącze sieci Ethernet	Służy do podłączenia kabla Ethernet do sieci LAN. Uwaga: Aby używać komputera w sposób zgodny z limitami klasy B FCC, należy używać kabla Ethernet kategorii 5.
Złącze szeregowo	Służy do podłączenia zewnętrznego modemu, drukarki szeregowo lub innego urządzenia korzystającego z 9-stykowego złącza szeregowo.
Złącze równoległe	Służy do podłączenia drukarki równoległej, skanera równoległego lub innego urządzenia korzystającego z 25-stykowego złącza równoległego.
Złącze wejścia audio	Służy do odbierania sygnału audio z zewnętrznego urządzenia audio, takiego jak zestaw stereo. Przy podłączaniu zewnętrznego urządzenia audio kabel łączy złącze wyjściowej linii dźwiękowej urządzenia ze złączem wejściowej linii dźwiękowej komputera.
Złącze wyjścia audio	Służy do przesyłania sygnału audio z komputera do urządzeń zewnętrznych, takich jak głośniki stereo z własnym zasilaniem (z wbudowanymi wzmacniaczami), słuchawki, klawiatury multimedialne lub złącza wejściowej linii dźwiękowej zestawów stereo czy innych zewnętrznych urządzeń nagrywających.
Złącze SPDIF	Służy do przesyłania cyfrowego sygnału audio z komputera do urządzenia zewnętrznego (takiego jak wzmacniacz) za pośrednictwem kabla optycznego.

Znajdowanie komponentów wewnętrznych

“Otwieranie pokrywy” na stronie 12 zawiera informacje o tym, jak zdjąć pokrywę komputera.

Rys. 3 na stronie 8 ukazuje rozmieszczenie komponentów komputera.

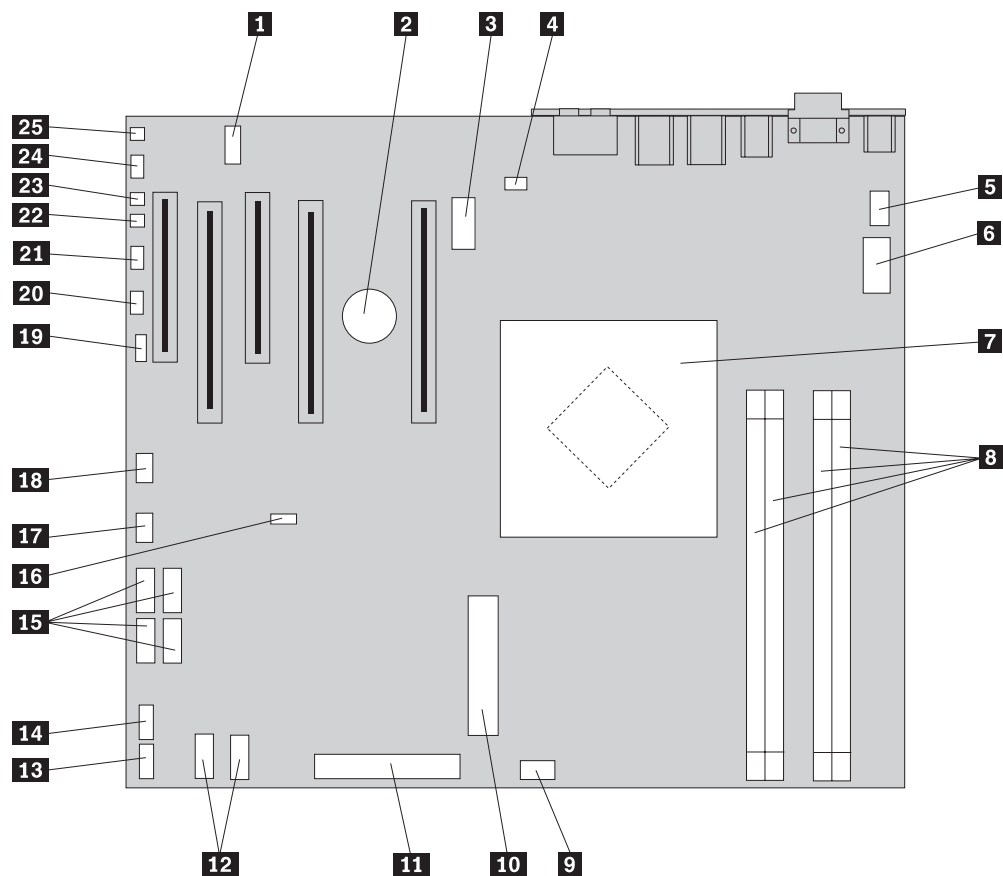


Rysunek 3. Rozmieszczenie komponentów

- | | | | |
|----------|---------------------------------------|----------|----------------------------|
| 1 | Mikroprocesor i radiator | 5 | napęd dysku twardego |
| 2 | Napęd optyczny (np. napęd CD lub DVD) | 6 | Zespół wentylatora tylnego |
| 3 | Napęd dyskietek 3,5" lub czytnik kart | 7 | Zespół zasilacza |
| 4 | wewnętrzny głośnik | | |

Identyfikowanie części na płycie głównej

Rys. 4 ukazuje rozmieszczenie części płyty głównej.



Rysunek 4. Rozmieszczenie części na płycie głównej

1	COM2	14	Przednie złącze USB
2	bateria	15	Złącza SATA (4)
3	Złącze zasilania 12 V karty graficznej	16	Zworka czyszczenia CMOS/odtworzenia
4	Złącze wentylatora tylnego	17	Złącze wentylatora adaptera przedniego
5	Złącze wentylatora radiatora mikroprocesora	18	Złącze IEEE 1394
6	Złącze zasilania 12 V mikroprocesora	19	Złącze kontrolki SAS
7	Mikroprocesor i radiator	20	Złącza dodatkowych kontrolek LED
8	Złącza pamięci (4)	21	Złącze panelu przedniego
9	Złącze wentylatora przedniego dysku twardego	22	Złącze sygnalizacji zamknięcia obudowy
10	24-stykowe systemowe złącze zasilania	23	Złącze czujnika temperatury
11	Złącze napędu dyskietek	24	Przednie złącze audio
12	Złącza SATA (2)	25	wewnętrzny głośnik
13	Dodatkowe złącze USB		

Rozdział 3. Instalowanie opcji i wymiana sprzętu

Rozdział ten zawiera podstawowe informacje o opcjach dostępnych dla Twojego komputera. Możesz zwiększyć możliwości swojego komputera, dodając pamięć, karty i napędy. Podczas instalowania opcji należy korzystać z niniejszych instrukcji, w połączeniu z instrukcjami dołączonymi do opcji.

Uwaga

Nie wolno otwierać komputera ani próbować naprawy przed zapoznaniem się z rozdziałem “Ważne informacje dotyczące bezpieczeństwa” w *Podręczniku na temat bezpieczeństwa i gwarancji* dostarczanym wraz z komputerem. *Podręcznik na temat bezpieczeństwa i gwarancji* znajduje się w serwisie WWW wsparcia pod adresem <http://www.lenovo.com/support>.

Uwaga: Należy stosować wyłącznie części pochodzące z firmy Lenovo.

Instalowanie opcji zewnętrznych

Do komputera można podłączyć głośniki zewnętrzne, drukarkę lub skaner. Niektóre opcje zewnętrzne, poza podłączeniem fizycznym, wymagają zainstalowania dodatkowego oprogramowania. Dodając opcję zewnętrzną, zapoznaj się z sekcjami “Znajdowanie złączy z tyłu komputera” na stronie 6 i “Znajdowanie elementów sterujących i złączy z przodu komputera” na stronie 5, aby zidentyfikować wymagane złącze, a następnie skorzystaj z instrukcji dołączonych do danej opcji w celu jej podłączenia i zainstalowania wymaganego oprogramowania lub sterowników.

Instalowanie opcji wewnętrznych

Ważne

Przeczytaj “Obsługa urządzeń wrażliwych na wyładowania elektrostatyczne” na stronie 4 przed otwarciem pokrywy komputera.

Otwieranie pokrywy

Aby otworzyć pokrywę komputera:

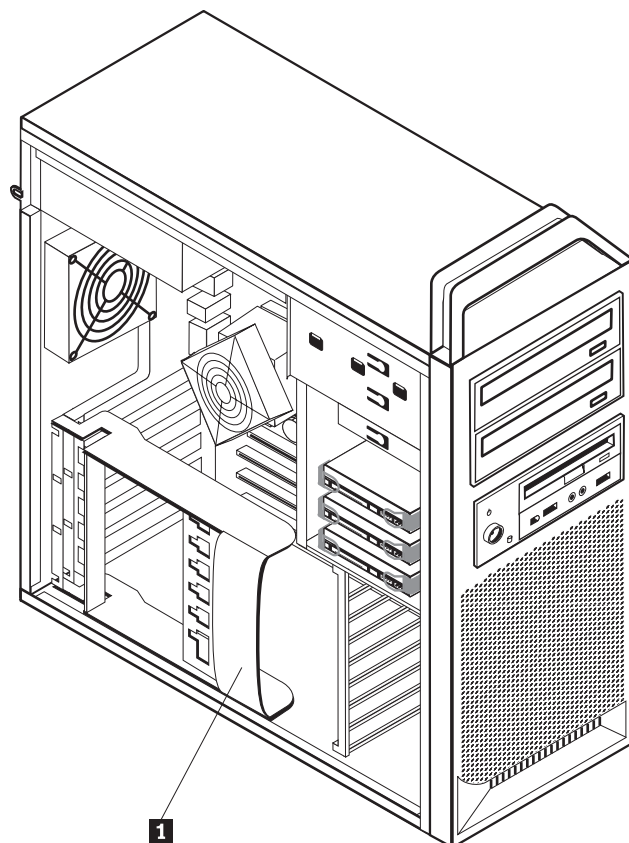
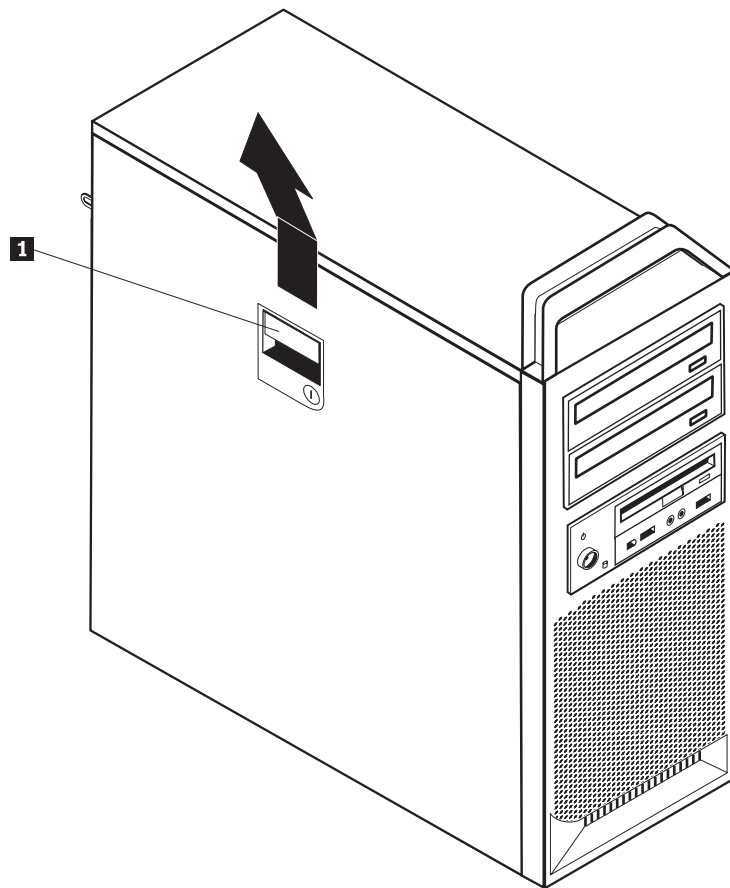
1. Wyjmij wszystkie nośniki (dyskiety, dyski CD lub taśmy) z napędów, zamknij system operacyjny. Wyłącz wszystkie podłączone urządzenia. Wyłącz komputer.

Ważne



Przed otwarciem pokrywy wyłącz komputer i odczekaj od 3 do 5 minut, aż ostygnie.

2. Odłącz wszystkie kable zasilające od gniazd elektrycznych.
3. Odłącz kable podłączone do komputera. Dotyczy to kabli zasilających, wejścia/wyjścia i wszelkich innych kabli podłączonych do komputera. Patrz “Znajdowanie elementów sterujących i złączy z przodu komputera” na stronie 5 i “Znajdowanie złączy z tyłu komputera” na stronie 6.
4. Usuń blokady, takie jak linka czy kłódka zabezpieczająca pokrywę komputera. Patrz Rozdział 5, “Opcje zabezpieczające”, na stronie 49.
5. Otwórz zatrzask pokrywy **1** i otwórz pokrywę. Zdejmij pokrywę i połóż ją na płaskiej powierzchni. Patrz Rys. 5 na stronie 13.



Rysunek 5. Zdejmowanie pokrywy

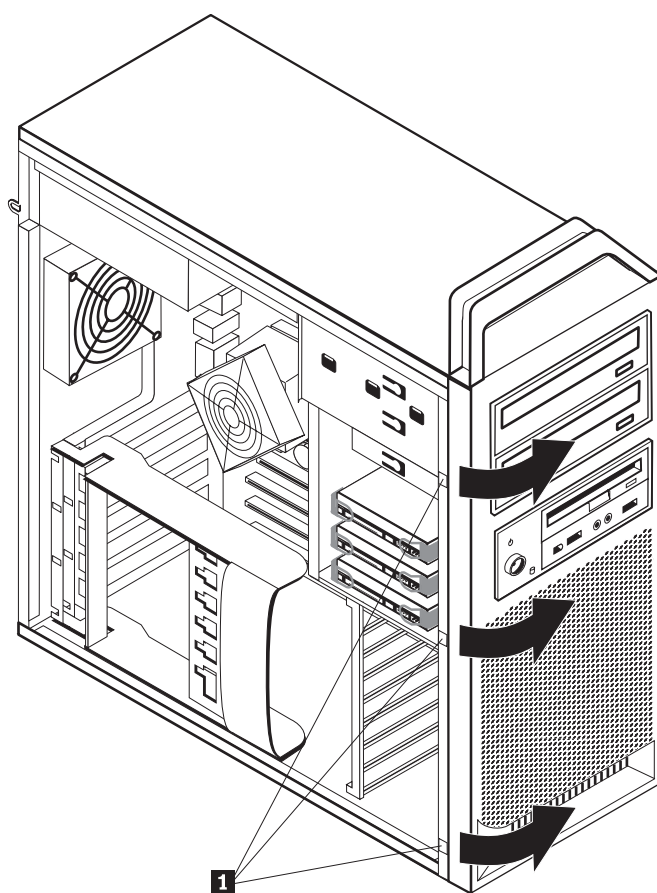
Aby wymienić pokrywę:

1. Dopasuj pokrywę do obudowy.
2. Zamknij pokrywę.
3. Zamknij zatrzask pokrywy.
4. Sprawdź zamknięcie.
5. Zabezpiecz pokrywę z użyciem blokady.

Zdejmowanie przedniej obójmy

Aby zdjąć przednią obójmę:

1. Zdejmij pokrywę - patrz "Otwieranie pokrywy" na stronie 12.
2. Otwórz zatrzaski obójmy **1** (pojedynczo), przekręcając obójmę, tak aby się nie zamknęły. Patrz Rys. 6.
3. Połóż przednią obójmę na płaskiej powierzchni.
4. Aby wymienić przednią obójmę, powtórz te kroki w odwrotnej kolejności.



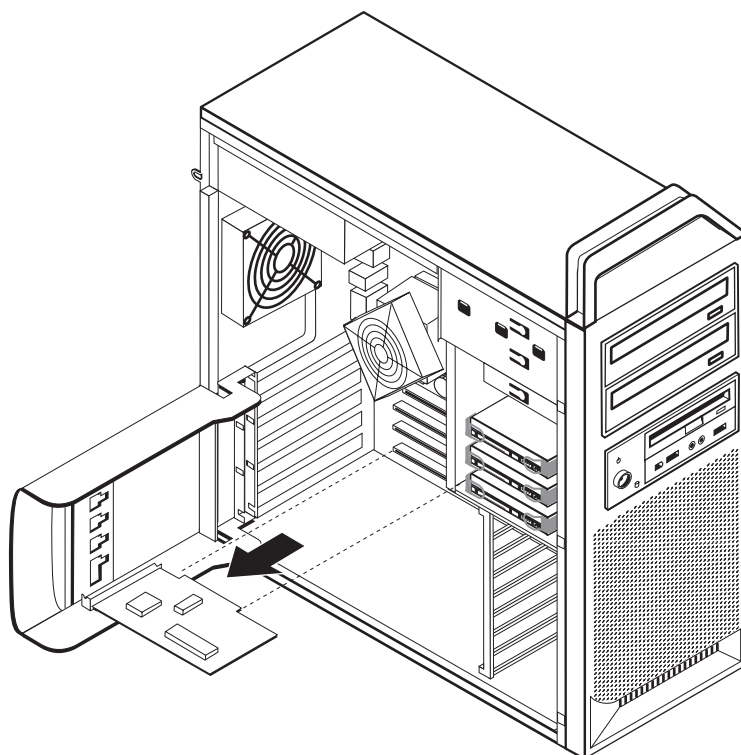
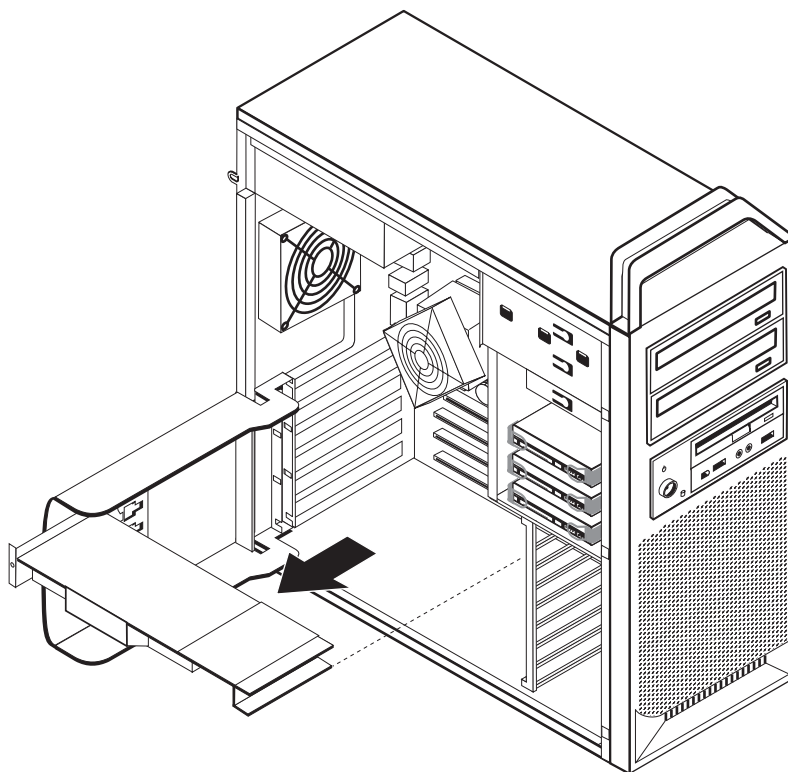
Rysunek 6. Zdejmowanie obójmy przedniej

Dostęp do komponentów płyty głównej i napędów

Aby uzyskać dostęp do komponentów płyty głównej:

1. Otwórz pokrywę komputera. Patrz “Otwieranie pokrywy” na stronie 12.
2. Otwórz element podtrzymujący kartę adaptera.
3. Wyjmij wentylator i wspornik dysku twardego (wybrane modele).
4. Odnótuł położenie wszystkich złączy kabli kart adapterów. Podczas wymiany kart niezbędne będzie ich prawidłowe ponowne podłączenie.
5. Odłącz wszystkie kable podłączone do kart adapterów. Patrz “Identyfikowanie części na płycie głównej” na stronie 9.
6. Wyjmij wkręt mocujący kartę, jeśli jest stosowany.
7. Otwórz zatrzaski przytrzymujące kartę. Chwyć kartę i wyciągnij ją z gniazda. Więcej informacji - patrz “Wymiana karty adaptera” na stronie 28.

Uwaga: Karta jest dobrze dopasowana, konieczne może więc być wysuwanie jej po trosze z każdej strony, aż do pełnego wyjęcia z gniazda.



Rysunek 7. Dostęp do płyty głównej

Co dalej:

- Aby zająć się inną opcją, przejdź do odpowiedniej sekcji.
- Aby zakończyć instalowanie, patrz Rozdział 4, “Kończenie wymiany części”, na stronie 45.

Instalowanie napędów wewnętrznych

Niniejsza sekcja zawiera informacje i instrukcje dotyczące instalowania i wyjmowania napędów wewnętrznych.

Napędy wewnętrzne to urządzenia używane przez komputer do odczytywania i przechowywania danych. W celu zwiększenia wielkości pamięci masowej lub umożliwienia odczytywania innych rodzajów nośników, możesz dodawać napędy. Oto przykłady napędów dostępnych dla Twojego komputera:

- dyski twarde SATA;
- napędy optyczne SATA, takie jak napędy CD czy DVD;
- napędy nośników wymiennych.

Napędy wewnętrzne instalowane są we *wnękach*. W niniejszym podręczniku wnęki określane są kolejnymi cyframi - wnęka 1, wnęka 2 itd.

Instalując napęd wewnętrzny, dobrze jest zwrócić uwagę, jakiego typu i rozmiarów napęd można zainstalować w każdej wnęce. Ważne jest też, aby poprawnie podłączyć kable do zainstalowanego napędu.

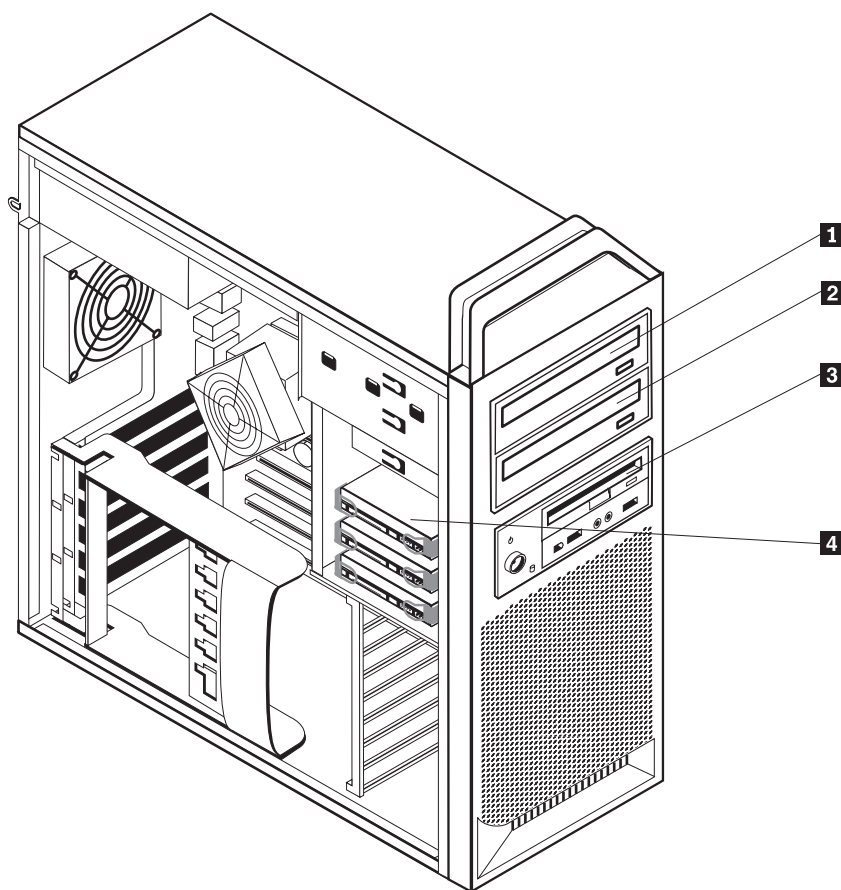
Specyfikacje napędów

Komputer ten fabrycznie wyposażono w następujące napędy:

- napęd optyczny we wnęce 1;
- pusta wnęka dla napędu optycznego rozszerzającego lub opcjonalnego;
- napęd dyskietek 3,5" lub czytnik kart we wnęce 3 (wybrane modele).

Każda wnęka, w której nie zainstalowano napędu, wyposażona jest w osłonę statyczną oraz płytkę czołową.

Rys. 8 na stronie 18 ukazuje rozmieszczenie wnęk napędów.



Rysunek 8. Rozmieszczenie wnęk napędów

Poniżej zamieszczono listę typów i wymiarów napędów, jakie można instalować w poszczególnych wnękach:

- | | |
|--------------------------------------------------------|---------------------------------------------------------------------------------------------|
| 1 Wnęka 1 - maksymalna wysokość: 43,0 mm (1,7") | Napęd optyczny, taki jak napęd CD czy DVD (zainstalowany fabrycznie w wybranych modelach) |
| 2 Wnęka 2 - maksymalna wysokość: 43,0 mm (1,7") | Napęd opcjonalny, taki jak napęd CD czy DVD (zainstalowany fabrycznie w wybranych modelach) |
| 3 Wnęka 3 - maksymalna wysokość: 26,1 mm (1,0") | Napęd dyskietek 3,5"
Czytnik kart (zainstalowany fabrycznie w wybranych modelach) |
| 4 Wnęka 4 | Dysk twardy (zainstalowany fabrycznie) |

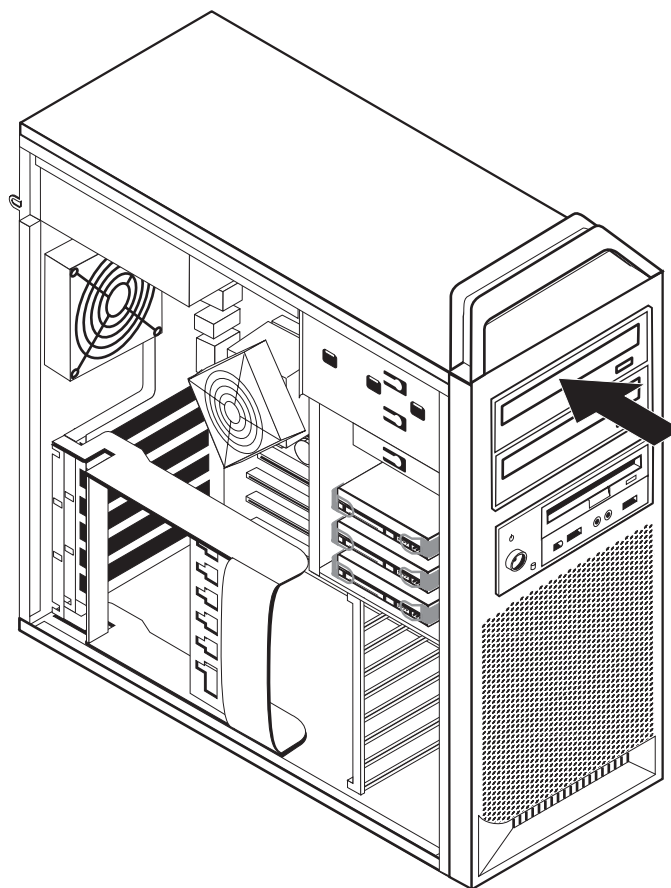
Instalowanie napędu we wnęce 1

Aby zainstalować napęd optyczny we wnęce 1:

1. Otwórz pokrywę komputera. Patrz “Otwieranie pokrywy” na stronie 12.
2. Zdejmij przednią obejmę. Patrz “Zdejmowanie przedniej obejmy” na stronie 14.

Uwaga: Po wewnętrznej stronie przedniej obejmy, gdzie ma znaleźć się napęd, znajduje się płyta adaptera napędu, służąca do instalacji nowego napędu. Wyjmij płytkę adaptera napędu i użyj jej do zainstalowania nowego napędu.

3. Wyjmij plastikową osłonę napędu z obejmy.
4. Wyciągnij osłonę elektrostatyczną wnęki 1.
5. Zainstaluj płytkę adaptera po lewej stronie instalowanego napędu.
6. Wsuń napęd do wnęki, aż zaskoczy na miejsce.



Rysunek 9. Instalowanie napędu optycznego

7. Podłącz kable napędu.
8. Załóż przednią obejmę.

Co dalej:

- Aby zająć się inną opcją, przejdź do odpowiedniej sekcji.
- Aby zakończyć instalowanie, patrz Rozdział 4, “Kończenie wymiany części”, na stronie 45.

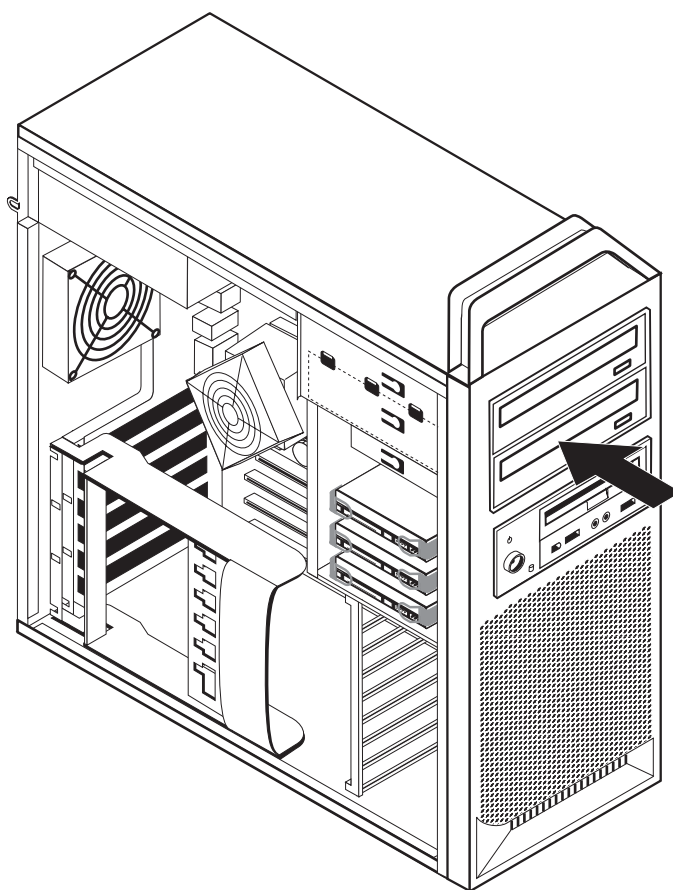
Instalowanie napędu we wnęce 2

Aby zainstalować napęd optyczny we wnęce 2:

1. Otwórz pokrywę komputera. Patrz “Otwieranie pokrywy” na stronie 12.
2. Zdejmij przednią obejmę. Patrz “Zdejmowanie przedniej obejmy” na stronie 14.

Uwaga: Po wewnętrznej stronie przedniej obejmy, gdzie ma znaleźć się napęd, znajduje się płyta adaptera napędu. Jeśli nie są zainstalowane żadne napędy, to każdemu napędowi można przyporządkować płytkę adaptera. Wyjmij płytkę adaptera napędu i użyj jej do zainstalowania nowego napędu.

3. Wyjmij plastikową osłonę napędu z obejmy.
4. Wyciągnij osłonę elektrostatyczną wnęki 2.
5. Zainstaluj płytkę adaptera po lewej stronie instalowanego napędu.
6. Wsuń napęd do wnęki, aż zaskoczy na miejsce.



Rysunek 10. Instalowanie napędu optycznego

7. Podłącz kable napędu.
8. Załóż przednią obejmę.

Co dalej:

- Aby zająć się inną opcją, przejdź do odpowiedniej sekcji.
- Aby zakończyć instalowanie, patrz Rozdział 4, “Kończenie wymiany części”, na stronie 45.

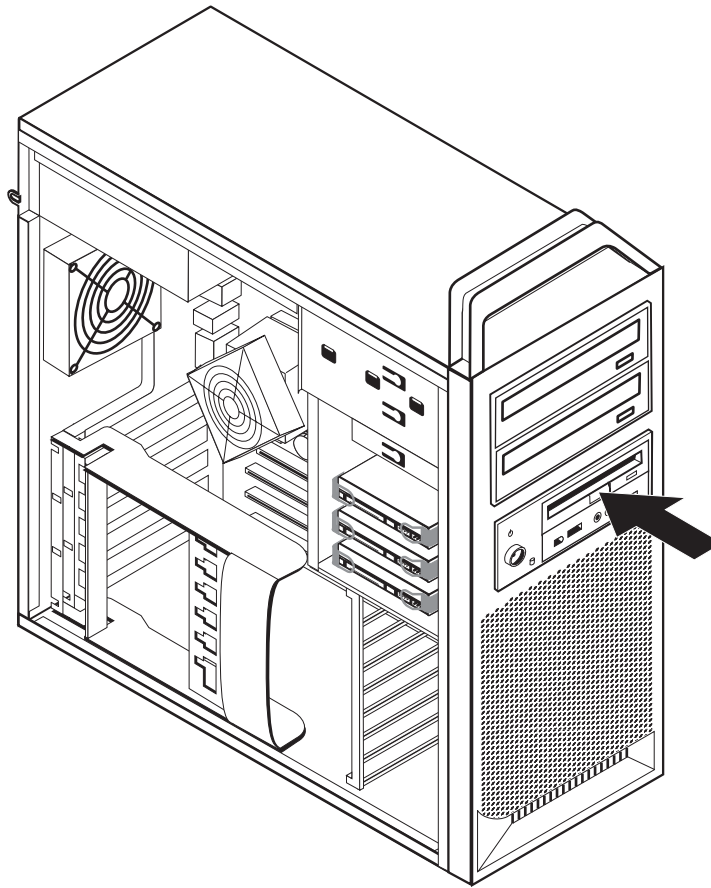
Instalowanie napędu dyskietek lub czytnika kart we wnęce 3

Aby zainstalować napęd dyskietek lub czytnik kart we wnęce 3:

1. Otwórz pokrywę komputera. Patrz “Otwieranie pokrywy” na stronie 12.
2. Zdejmij przednią obejmę. Patrz “Zdejmowanie przedniej obejmy” na stronie 14.
3. Wyjmij plastikową płytkę z obejmą, ściskając plastikowe zaczepy zabezpieczające wewnątrz obejmą.

Uwaga: Po wewnętrznej stronie przedniej obejmą, gdzie ma znaleźć się napęd, znajduje się płyta adaptera napędu dla każdego napędu. Wyjmij płytkę adaptera napędu i użyj jej do zainstalowania nowego napędu.

4. Wsuń napęd dyskietek, aż zaskoczy na miejsce. Patrz “Znajdowanie komponentów wewnętrznych” na stronie 7.



Rysunek 11. Instalowanie nowego napędu

5. Podłącz płaski kabel do nowego napędu.
6. Ponownie załóż przednią osłonę.

Co dalej:

- Aby zająć się inną opcją, przejdź do odpowiedniej sekcji.
- Aby zakończyć instalowanie, patrz Rozdział 4, “Kończenie wymiany części”, na stronie 45.

Kasowanie utraconego lub zapomnianego hasła (kasowanie pamięci CMOS)

Sekcja ta dotyczy utraconych lub zapomnianych haseł. Więcej informacji o utraconych lub zapomnianych hasłach znajdziesz w programie ThinkVantage Productivity Center.

Aby skasować zapomniane hasło:

1. Otwórz pokrywę komputera. Patrz “Otwieranie pokrywy” na stronie 12.
2. Uzyskaj dostęp do płyty głównej. Patrz “Dostęp do komponentów płyty głównej i napędów” na stronie 15.
3. Znajdź na płycie głównej zworę Clear CMOS/Recovery. Patrz “Identyfikowanie części na płycie głównej” na stronie 9.
4. Przetwórz zworę z pozycji standardowej (styki 1 i 2) w pozycję serwisową lub konfiguracyjną (styki 2 i 3).
5. Opuść zespół wnętrza napędu i z powrotem podłącz wszystkie kable, które zostały odłączone.
6. Zamknij pokrywę komputera i podłącz kabel zasilający. Patrz Rozdział 4, “Kończenie wymiany części”, na stronie 45.
7. Zrestartuj komputer i zostaw włączony na około 10 sekund. Następnie wyłącz go, przytrzymując wyłącznik zasilania przez około 5 sekund.
8. Powtórz kroki 1 do 3 na stronie 23.
9. Przetwórz zworę Clear CMOS/Recovery z powrotem do pozycji standardowej (styki 1 i 2).
10. Zamknij pokrywę komputera i podłącz kabel zasilający. Patrz Rozdział 4, “Kończenie wymiany części”, na stronie 45.

Wymiana baterii

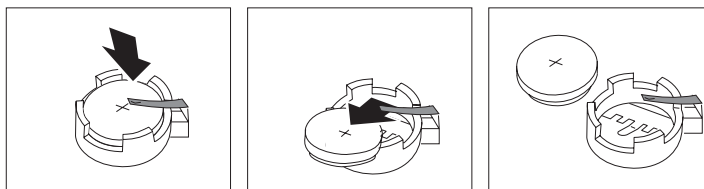
Komputer wyposażono w specjalną pamięć, przechowującą informacje o dacie, godzinie i ustawieniach opcji wbudowanych, takich jak konfiguracja portu szeregowego. Bateria umożliwia przechowywanie tych informacji, kiedy komputer jest wyłączony.

Bateria zazwyczaj nie wymaga ładowania ani konserwacji przez cały okres eksploatacji. Jednak kiedyś musi on dobiec końca. Jeśli bateria przestanie działać, informacje o dacie, godzinie i konfiguracji (w tym hasła) zostaną utracone. Po włączeniu komputera zostanie wyświetlony komunikat o błędzie.

"Uwaga dotycząca baterii litowej" w *Podręczniku na temat bezpieczeństwa i gwarancji* zawiera informacje o wymianie i utylizacji baterii.

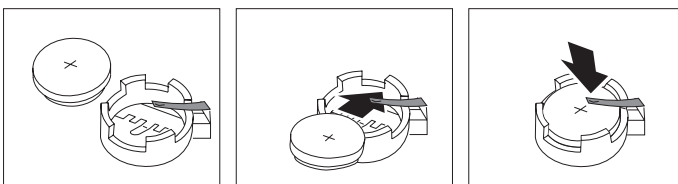
Aby wymienić baterię:

1. Wyłącz komputer i wyjmij kabel zasilający z gniazda elektrycznego i odłącz go od komputera.
2. Otwórz pokrywę komputera. Patrz "Otwieranie pokrywy" na stronie 12.
3. Uzyskaj dostęp do płyty głównej. Patrz "Dostęp do komponentów płyty głównej i napędów" na stronie 15.
4. Znajdź baterię. Patrz "Identyfikowanie części na płycie głównej" na stronie 9.
5. Wyjmij starą baterię. Patrz Rys. 12.



Rysunek 12. Wyjmowanie baterii

6. Zainstaluj nową baterię. Patrz Rys. 13.



Rysunek 13. Instalowanie baterii

7. Zamknij pokrywę komputera i podłącz kable. Patrz Rozdział 4, "Kończenie wymiany części", na stronie 45.

Uwaga: Po włączeniu komputera po raz pierwszy po wymianie baterii może zostać wyświetlony komunikat o błędzie. Jest to normalne.

8. Włącz komputer i wszystkie podłączone do niego urządzenia.
9. Użyj programu Setup Utility do ustawienia daty i godziny oraz haseł. Patrz *ThinkStation User Guide (Podręcznik użytkownika)* "Using the Setup Utility".

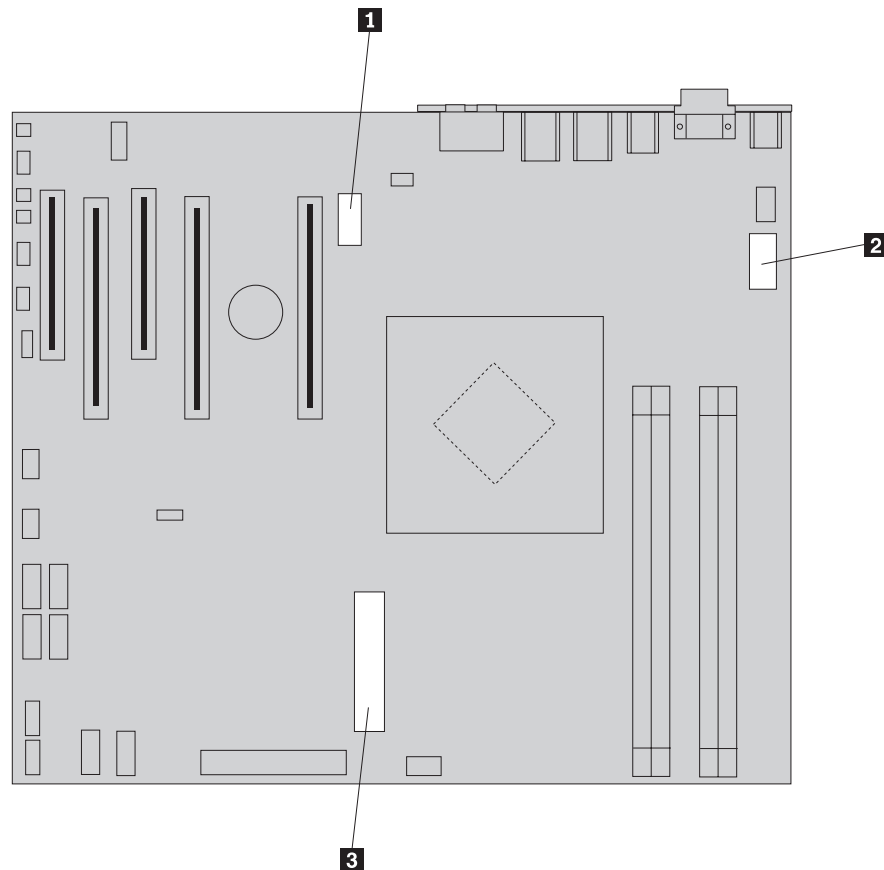
Wymiana zespołu zasilacza

Uwaga

Nie wolno otwierać komputera ani próbować naprawy przed zapoznaniem się z rozdziałem “Ważne informacje dotyczące bezpieczeństwa” w *Podręczniku na temat bezpieczeństwa i gwarancji* dostarczanym wraz z komputerem. *Podręcznik na temat bezpieczeństwa i gwarancji* znajduje się w serwisie WWW wsparcia pod adresem <http://www.lenovo.com/support>.

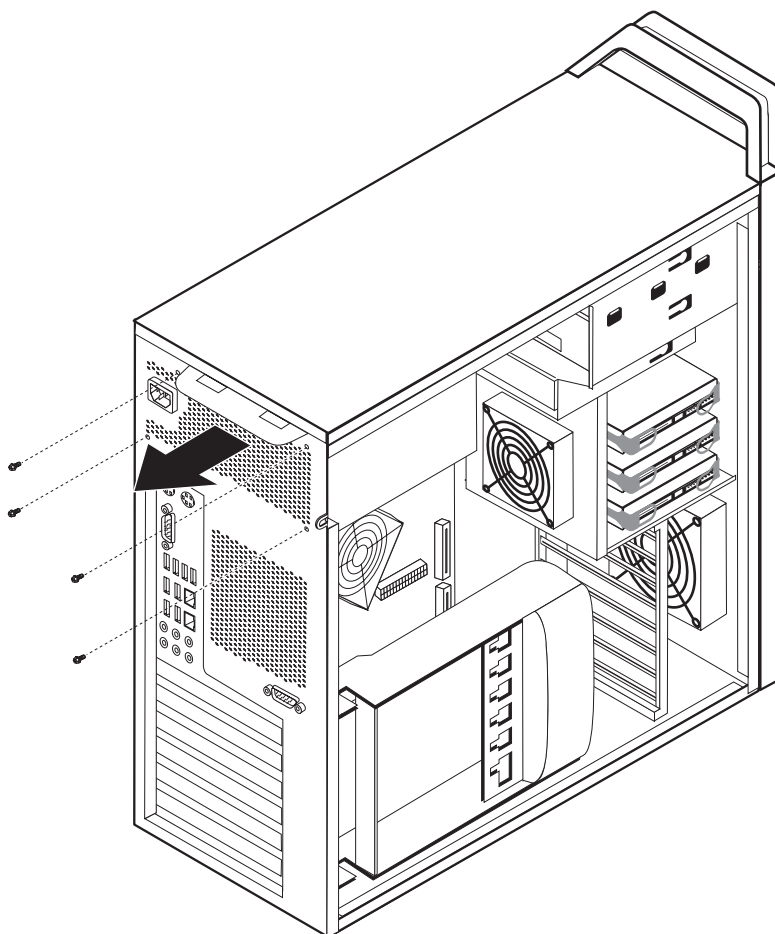
Aby wymienić zespół zasilacza:

1. Otwórz pokrywę komputera. Patrz “Otwieranie pokrywy” na stronie 12.
2. Znajdź zespół zasilacza. Patrz “Znajdowanie komponentów wewnętrznych” na stronie 7.
3. Odłącz kable zasilające **1**, **2** i **3** od złącz płyty głównej, wszystkich kart adapterów (wybrane modele) i wszystkich napędów. Patrz Rys. 14.



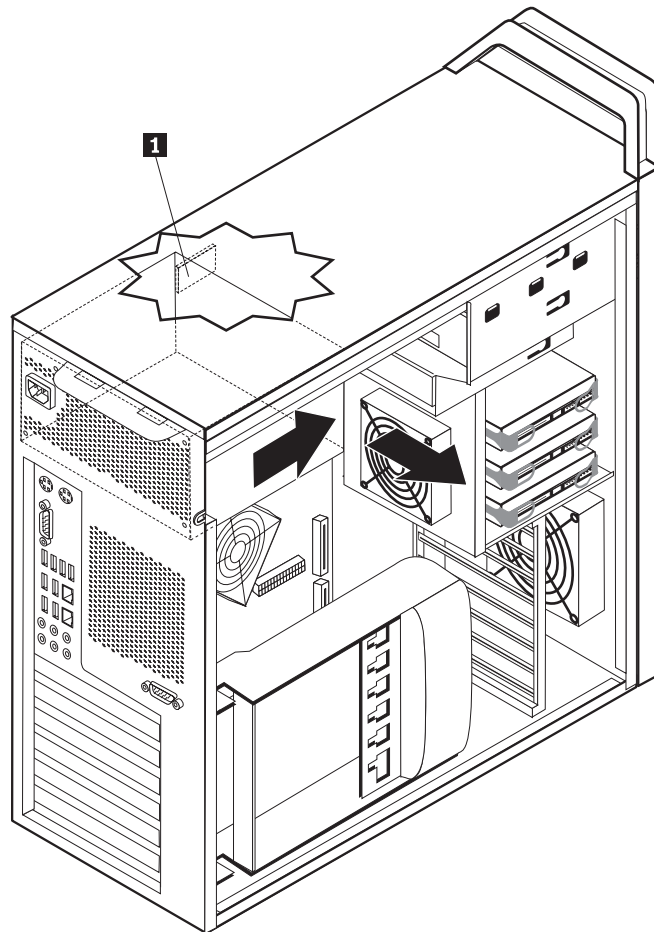
Rysunek 14. Złącza płyty głównej

4. Wyjmij kable zasilacza z uchwytów i obejm.
5. Wykręć cztery wkręty mocujące zasilacz z tyłu obudowy. Patrz Rys. 15 na stronie 26.



Rysunek 15. Wymiana wkrętów mocujących zasilacz

6. Odchyl zatrzask zasilacza **1**. Przesuń zespół zasilacza do przodu komputera i wyjmij z obudowy. Patrz Rys. 16.



Rysunek 16. Wyjmowanie zasilacza

7. Zainstaluj w obudowie nowy zespół zasilacza, tak aby otwory na wkręty w zespole zasilacza znajdowały się równo z otworami w obudowie.

Uwaga: Używaj tylko wkrętów dostarczonych przez firmę Lenovo.

8. Załóż i dokręć cztery wkręty z tyłu obudowy w celu zabezpieczenia zespołu zasilacza.
9. Upewnij się, że zasilacz jest prawidłowy. Niektóre zasilacze automatycznie wykrywają napięcie, niektóre przeznaczone są tylko dla określonego napięcia, niektóre wreszcie wyposażono w przełącznik wyboru napięcia. Jeśli zasilacz ma przełącznik wyboru napięcia, przesuń przełącznik za pomocą długopisu, jeśli to konieczne.

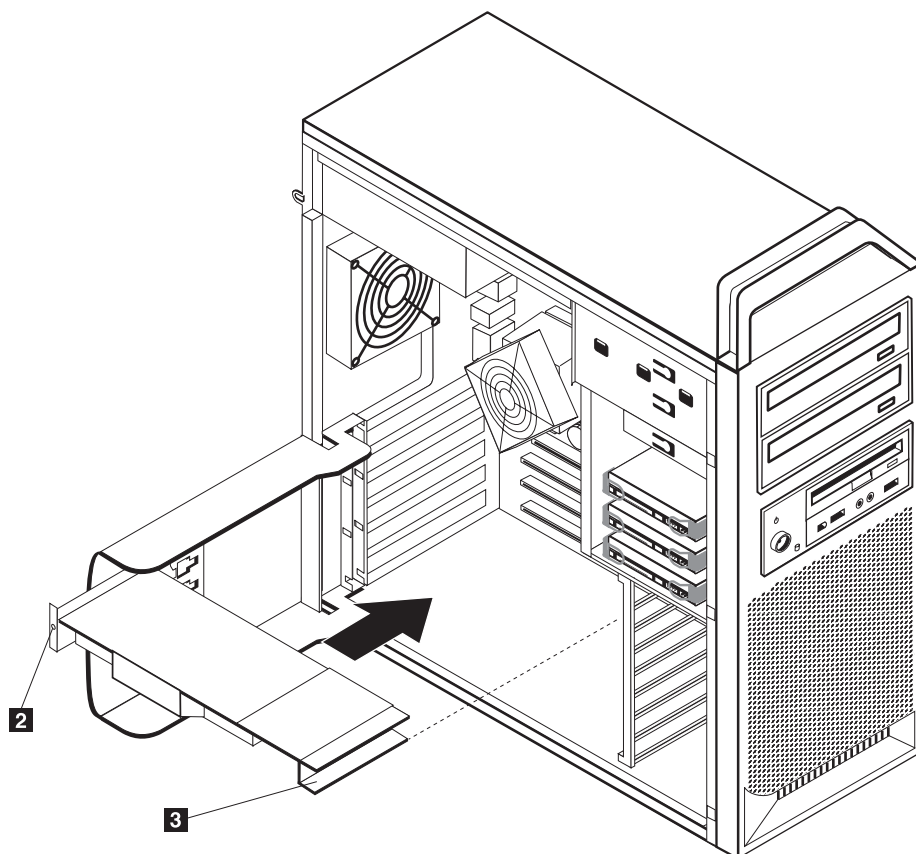
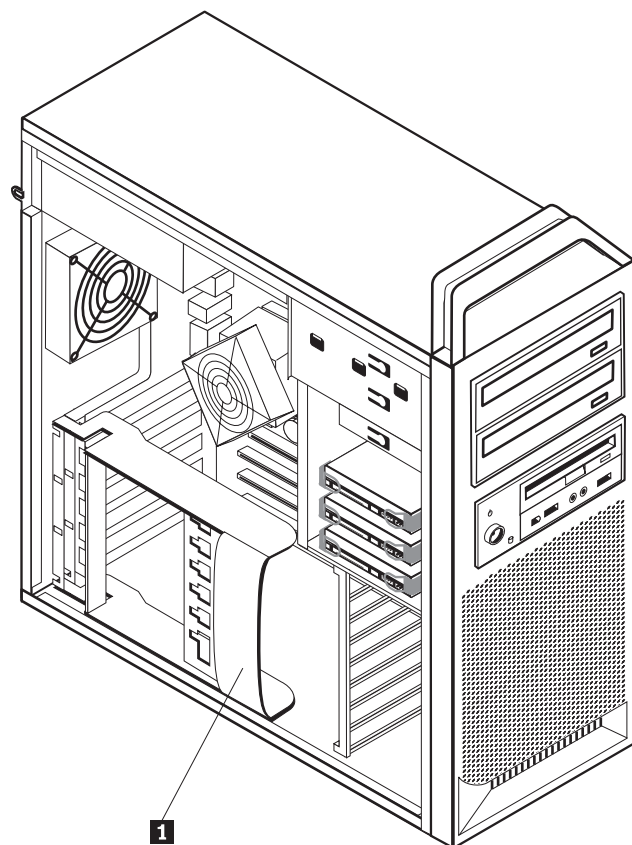
Uwaga: Modele z przełącznikiem:

- Jeśli dostarczane napięcie mieści się w zakresie 100–127 V, ustaw przełącznik na 115 V.
 - Jeśli dostarczane napięcie mieści się w zakresie 200–240 V, ustaw przełącznik na 230 V.
10. Ponownie podłącz kable zasilacza do wszystkich napędów, kart i płyty głównej. Nie zapomnij podłączyć zasilania do kart graficznych wymagających dodatkowego kabla.
11. Dalsze informacje zawiera Rozdział 4, “Kończenie wymiany części”, na stronie 45.

Wymiana karty adaptera

1. Wyłącz komputer i odczekaj 3-5 minut, aby ostygł.
2. Otwórz pokrywę komputera. Patrz “Otwieranie pokrywy” na stronie 12.
3. Otwórz element podtrzymujący kartę **1**. Patrz Rys. 17 na stronie 29.
4. Odnotuj położenie wszystkich złączy kabli karty adaptera. Podczas instalowania nowej karty niezbędne będzie ich prawidłowe ponowne podłączenie.
5. Odłącz wszystkie kable podłączone do karty adaptera. Patrz “Identyfikowanie części na płycie głównej” na stronie 9.
6. Niektóre modele wyposażono w:
 - Wkręt zainstalowany w podpórcie adaptera **2** - wykręć go. Patrz Rys. 17 na stronie 29.
 - Dodatkowy element mocujący na końcu prowadnicy karty **3**. Patrz Rys. 17 na stronie 29. Pchnij go w kierunku przodu obudowy przed wyjęciem karty adaptera.
7. Chwyć kartę i wyciągnij ją z gniazda.

Uwaga: Karta jest dobrze dopasowana, konieczne może więc być wysuwanie jej po trosze z każdej strony, aż do pełnego wyjęcia z gniazda.



Rysunek 17. Instalowanie karty adaptera

- Wykonaj te kroki w odwrotnej kolejności, aby zainstalować kartę. Następnie przejdź do kroku 9.
- Dalsze informacje zawiera Rozdział 4, “Kończenie wymiany części”, na stronie 45.

Wymiana radiatora

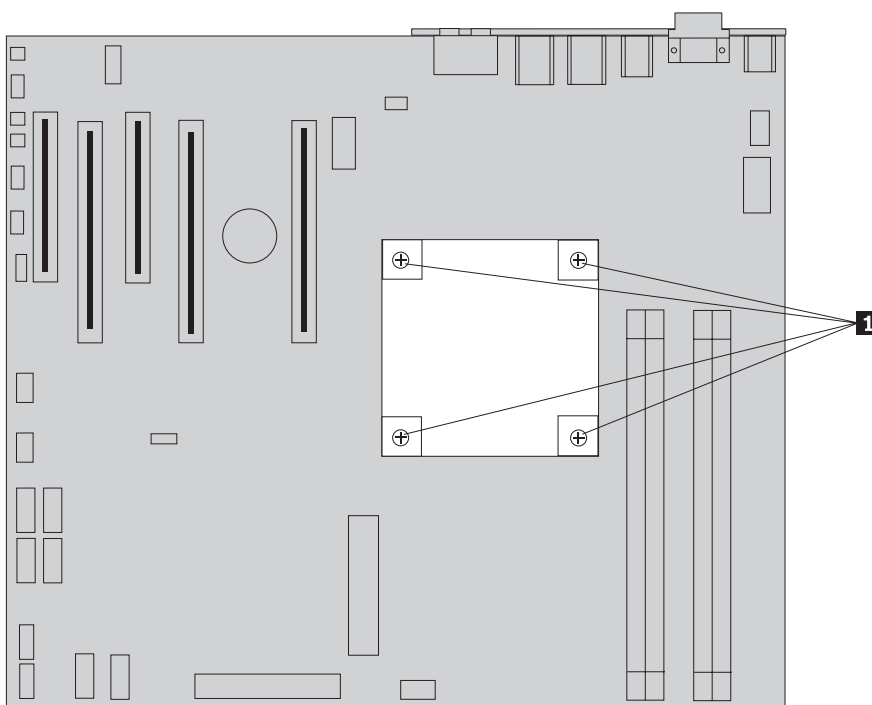
Uwaga

Nie wolno otwierać komputera ani próbować naprawy przed zapoznaniem się z rozdziałem “Ważne informacje dotyczące bezpieczeństwa” w *Podręczniku na temat bezpieczeństwa i gwarancji* dostarczonym wraz z komputerem. *Podręcznik na temat bezpieczeństwa i gwarancji* znajduje się w serwisie WWW wsparcia pod adresem <http://www.lenovo.com/support>.

Sekcja ta zawiera instrukcje dotyczące wymiany radiatora.

Aby wymienić radiator:

- Otwórz pokrywę komputera. Patrz “Otwieranie pokrywy” na stronie 12.
- Odłącz kabel wentylatora radiatora od płyty głównej. Zapamiętaj jego położenie.
- Zdejmij radiator z płyty głównej, wykręcając 4 mocujące go wkręty **1**. Ostrożnie podnieś radiator z płyty. Patrz Rys. 18.



Rysunek 18. Wyjmowanie radiatora

- Zdejmij plastikową osłonę ze spodu nowego radiatora, aby odsłonić pastę (osłona chroni pastę przed zanieczyszczeniami).

Uwaga: Osłonę zdejmij dopiero przed samym instalowaniem radiatora na mikroprocesorze. Nie dotykaj pasty. Po zdjęciu osłony i odsłonięciu pasty nie umieszczaj radiatora nigdzie indziej, jak tylko na mikroprocesorze.

- Umieść nowy radiator we właściwej pozycji i wkręć 4 wkręty, aby go przymocować.
- Z powrotem podłącz kabel wentylatora radiatora.

7. Dalsze informacje zawiera Rozdział 4, “Kończenie wymiany części”, na stronie 45.

Wymiana napędu dysku twardego

Uwaga

Nie wolno otwierać komputera ani próbować naprawy przed zapoznaniem się z rozdziałem “Ważne informacje dotyczące bezpieczeństwa” w *Podręczniku na temat bezpieczeństwa i gwarancji* dostarczanym wraz z komputerem. *Podręcznik na temat bezpieczeństwa i gwarancji* znajduje się w serwisie WWW wsparcia pod adresem <http://www.lenovo.com/support>.

Sekcja ta zawiera instrukcje dotyczące wymiany dysku twardego.

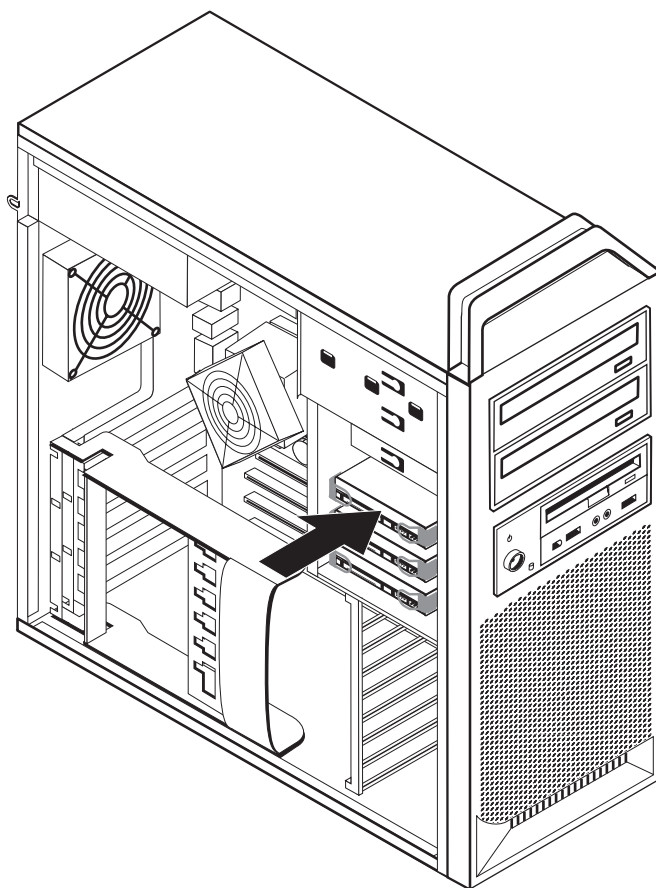
Ważne

Razem z nowym napędem dysku twardego dostarczany jest zestaw dysków CD *Product Recovery*. Zestaw dysków CD *Product Recovery* umożliwia odtworzenie fabrycznej zawartości dysku twardego. Więcej informacji dotyczących odzyskiwania fabrycznie zainstalowanego oprogramowania zawiera rozdział “Recovering software” w podręczniku *ThinkStation User Guide (Podręcznik użytkownika)*.

Uwaga: Przy wymianie dysku twardego z macierzy RAID, w zależności od typu macierzy, konieczne może być jej odbudowanie. Jeśli macierz ma charakter nadmiarowy, podłącz nowy dysk do tego samego portu, od którego odłączony został wyjmowany dysk.

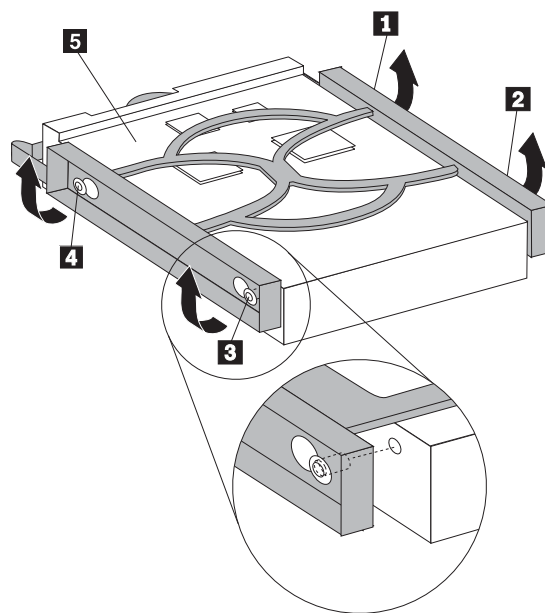
Aby wymienić napęd dysku twardego:

1. Otwórz pokrywę komputera. Patrz “Otwieranie pokrywy” na stronie 12.
2. Odłącz kabel sygnałowy i zasilający od napędu dysku twardego.
3. Pociągnij za uchwyt, aby wyjąć dysk twardy. Patrz Rys. 19 na stronie 32.



Rysunek 19. Wyjmowanie dysku twardego

4. Wyjmij zepsuty napęd dysku twardego ze wspornika, wyginając wspornik.
5. Zainstaluj nowy napęd we wsporniku, wygnij wspornik i dopasuj elementy do **1** do **4** wspornika do otworów w napędzie dysku twardego. Patrz Rys. 20 na stronie 33. Nie dotykaj układu elektronicznego **5** na spodzie dysku twardego.



Rysunek 20. Wymiana dysku twardego

6. Zainstaluj napęd dysku twardego i wspornik we wnęce napędu.
7. Podłącz kabel sygnałowy i zasilający z tyłu nowego dysku twardego.
8. Dalsze informacje zawiera Rozdział 4, “Kończenie wymiany części”, na stronie 45.

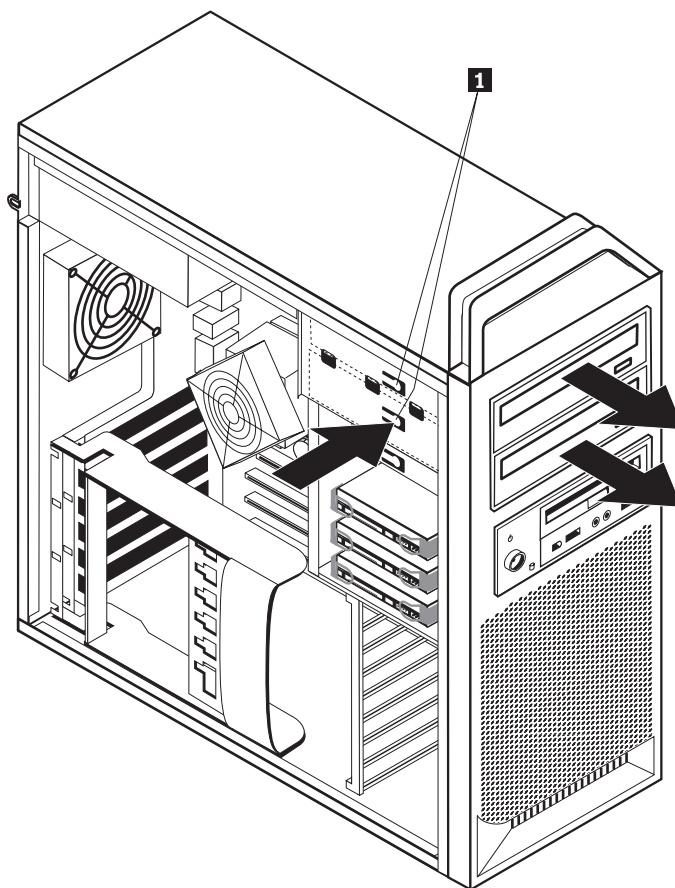
Wymiana napędu optycznego

Uwaga

Nie wolno otwierać komputera ani próbować naprawy przed zapoznaniem się z rozdziałem “Ważne informacje dotyczące bezpieczeństwa” w *Podręczniku na temat bezpieczeństwa i gwarancji* dostarczonym wraz z komputerem. *Podręcznik na temat bezpieczeństwa i gwarancji* znajduje się w serwisie WWW wsparcia pod adresem <http://www.lenovo.com/support>.

Sekcja ta zawiera instrukcje dotyczące wymiany napędu optycznego.

1. Otwórz pokrywę komputera. Patrz “Otwieranie pokrywy” na stronie 12.
2. Zdejmij przednią obejmę. Patrz “Zdejmowanie przedniej obejm” na stronie 14.
3. Znajdź złącza napędu optycznego. Patrz “Identyfikowanie części na płycie głównej” na stronie 9.
4. Zapamiętaj położenie kabli napędu optycznego. Odłącz kabel sygnałowy i zasilający znajdujące się z tyłu napędu optycznego.
5. Naciśnij zatrzask napędu **1** (należący do wyjmowanego napędu) i wysuń napęd optyczny z obudowy. Patrz Rys. 21 na stronie 34.



Rysunek 21. Wyjmowanie napędu dyskietek lub opcjonalnego czytnika kart

6. Zainstaluj nowy napęd optyczny z przodu zespołu wnęki napędu. Przesuń napęd optyczny ku tyłowi obudowy, aby go zablokować.
7. Podłącz płaski kabel do nowego napędu.
8. Dalsze informacje zawiera Rozdział 4, “Kończenie wymiany części”, na stronie 45.

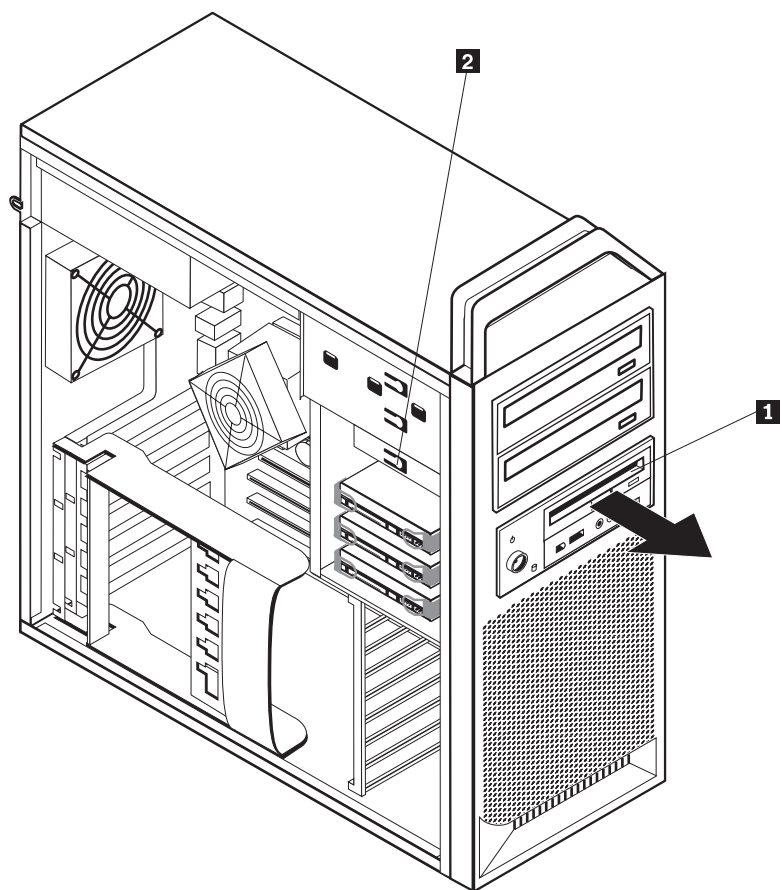
Wymiana napędu dyskietek lub opcjonalnego czytnika kart

Uwaga

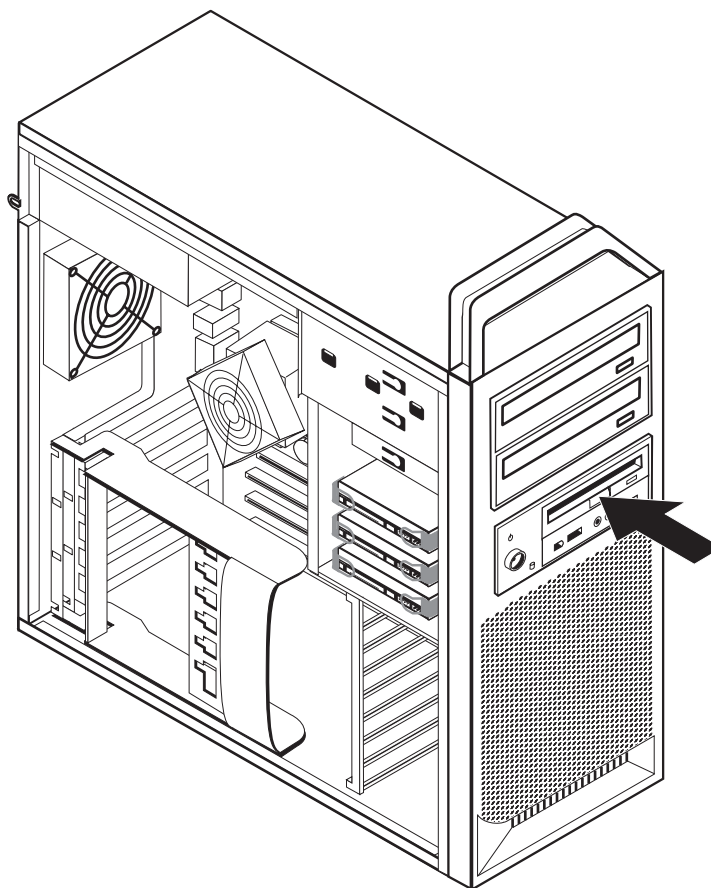
Nie wolno otwierać komputera ani próbować naprawy przed zapoznaniem się z rozdziałem “Ważne informacje dotyczące bezpieczeństwa” w *Podręczniku na temat bezpieczeństwa i gwarancji* dostarczonym wraz z komputerem. *Podręcznik na temat bezpieczeństwa i gwarancji* znajduje się w serwisie WWW wsparcia pod adresem <http://www.lenovo.com/support>.

Sekcja ta zawiera instrukcje dotyczące wymiany napędu dyskietek.

1. Otwórz pokrywę komputera. Patrz “Otwieranie pokrywy” na stronie 12.
2. Zdejmij przednią obejmę. Patrz “Zdejmowanie przedniej obejmy” na stronie 14.
3. Znajdź złącza kabli napędu. Patrz “Identyfikowanie części na płycie głównej” na stronie 9.
4. Zapamiętaj położenie kabli napędu. Odłącz kable napędu od płyty głównej.
5. Naciśnij zatrzask napędu **1** i wysuń napęd z obudowy. Patrz Rys. 22 na stronie 35.



Rysunek 22. Wyjmowanie napędu dyskietek lub opcjonalnego czytnika kart



Rysunek 23. Wymiana napędu dyskietek lub opcjonalnego czytnika kart

6. Odłącz płaski kabel z tyłu zepsutego napędu dyskietek.
7. Podłącz płaski kabel do nowego napędu dyskietek.
8. Zainstaluj nowy napęd w zespole wnęki napędu i zablokuj go we właściwym miejscu.
9. Dalsze informacje zawiera Rozdział 4, “Kończenie wymiany części”, na stronie 45.

Instalowanie lub wymiana modułu pamięci

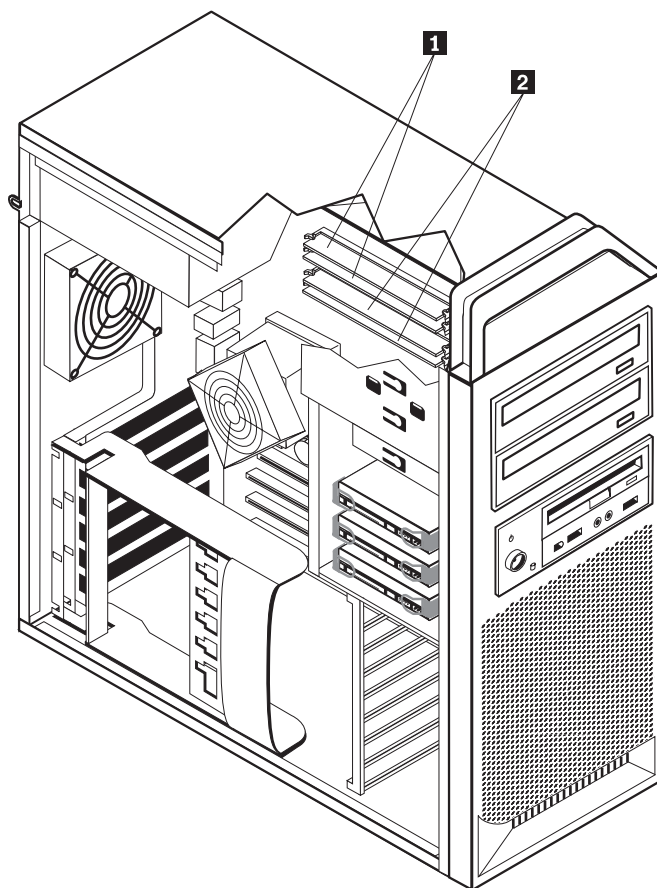
Uwaga

Nie wolno otwierać komputera ani próbować naprawy przed zapoznaniem się z rozdziałem “Ważne informacje dotyczące bezpieczeństwa” w *Podręczniku na temat bezpieczeństwa i gwarancji* dostarczanym wraz z komputerem. *Podręcznik na temat bezpieczeństwa i gwarancji* znajduje się w serwisie WWW wsparcia pod adresem <http://www.lenovo.com/support>.

Sekcja ta zawiera instrukcje dotyczące wymiany modułu pamięci.

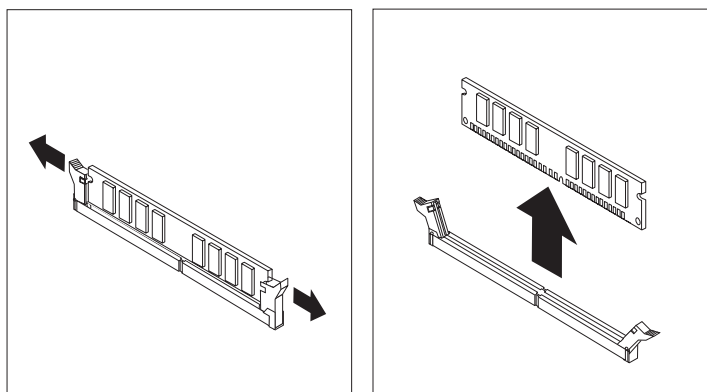
Uwaga: Komputer ten zawiera cztery takie moduły.

1. Otwórz pokrywę komputera. Patrz “Otwieranie pokrywy” na stronie 12.
2. Znajdź złącza modułu pamięci. Patrz “Identyfikowanie części na płycie głównej” na stronie 9. Jeśli instalujesz dodatkową pamięć, pamiętaj o otwarciu zacisków podtrzymujących.



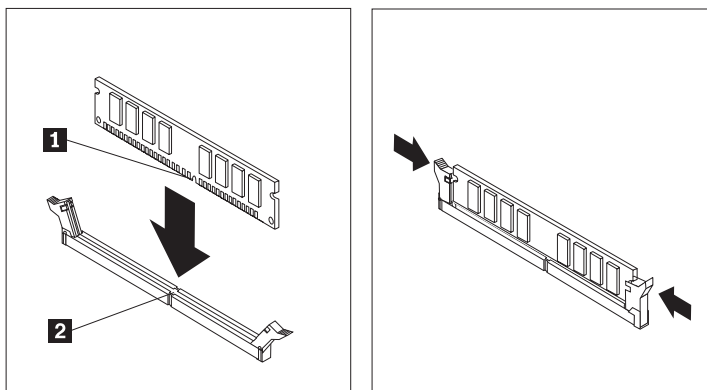
Rysunek 24. Moduły pamięci

3. Wyjmij wymieniany moduł pamięci, otwierając zaciski podtrzymujące. Patrz Rys. 25.



Rysunek 25. Wyjmowanie modułu pamięci

4. Umieść nowy moduł pamięci nad złączem pamięci. Upewnij się, że wycięcie **1** w module pamięci jest prawidłowo dopasowane do wypustu w złączu **2** na płycie głównej. Wciśnij moduł pamięci w złącze, aż zamkną się zaciski podtrzymujące. Patrz Rys. 26 na stronie 38.



Rysunek 26. Instalowanie modułu pamięci

5. Dalsze informacje zawiera Rozdział 4, “Kończenie wymiany części”, na stronie 45.

Wymiana zespołu wentylatora

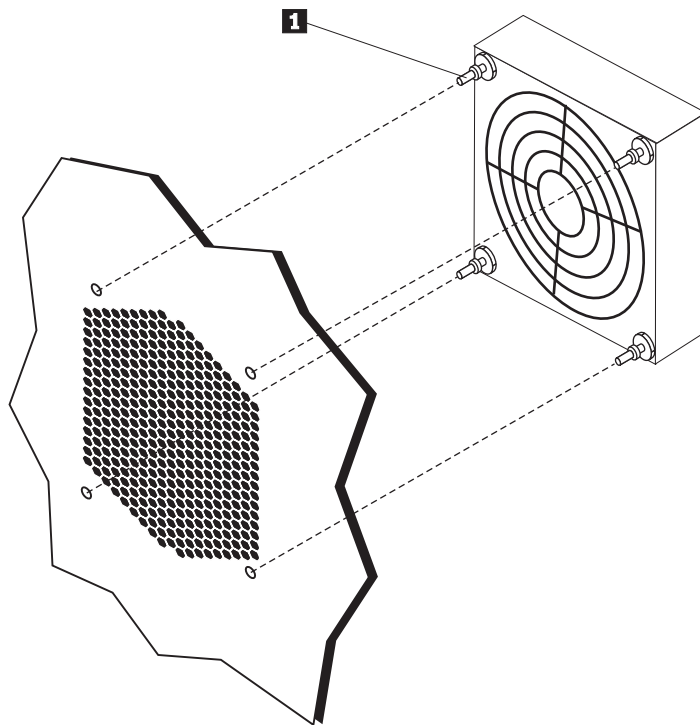
Uwaga

Nie wolno otwierać komputera ani próbować naprawy przed zapoznaniem się z rozdziałem “Ważne informacje dotyczące bezpieczeństwa” w *Podręczniku na temat bezpieczeństwa i gwarancji* dostarczanym wraz z komputerem. *Podręcznik na temat bezpieczeństwa i gwarancji* znajduje się w serwisie WWW wsparcia pod adresem <http://www.lenovo.com/support>.

Sekcja ta zawiera instrukcje dotyczące wymiany zespołu wentylatora.

1. Otwórz pokrywę komputera. Patrz “Otwieranie pokrywy” na stronie 12.
2. Przejdź do kroku 4, jeśli nie wymieniasz przedniego wentylatora. Jeśli wymieniasz przedni wentylator (w niektórych modelach), przejdź do kroku 3.
3. Zdejmij przednią obejmę. Patrz “Zdejmowanie przedniej obejmy” na stronie 14.
4. Zapamiętaj położenie okablowania zespołu wentylatora. Patrz “Identyfikowanie części na płycie głównej” na stronie 9. Odłącz złącze okablowania zespołu wentylatora od płyty głównej.

5. Wyjmij zespół wentylatora, zwalniając przelotki, jak to pokazano na rysunku. Patrz Rys. 27. Następnie wyjmij wentylator i kable.



Rysunek 27. Wyjmowanie zespołu wentylatora

6. Zainstaluj nowy zespół wentylatora, ułóż okablowanie, a następnie podłącz złącze okablowania wentylatora do płyty głównej.
7. Jeśli instalujesz wentylator przedni, przejdź do kroku 8. Jeśli wymieniasz wentylator tylny, przejdź do kroku 9.
8. Ponownie załóż przednią osłonę.
9. Dalsze informacje zawiera Rozdział 4, “Kończenie wymiany części”, na stronie 45.

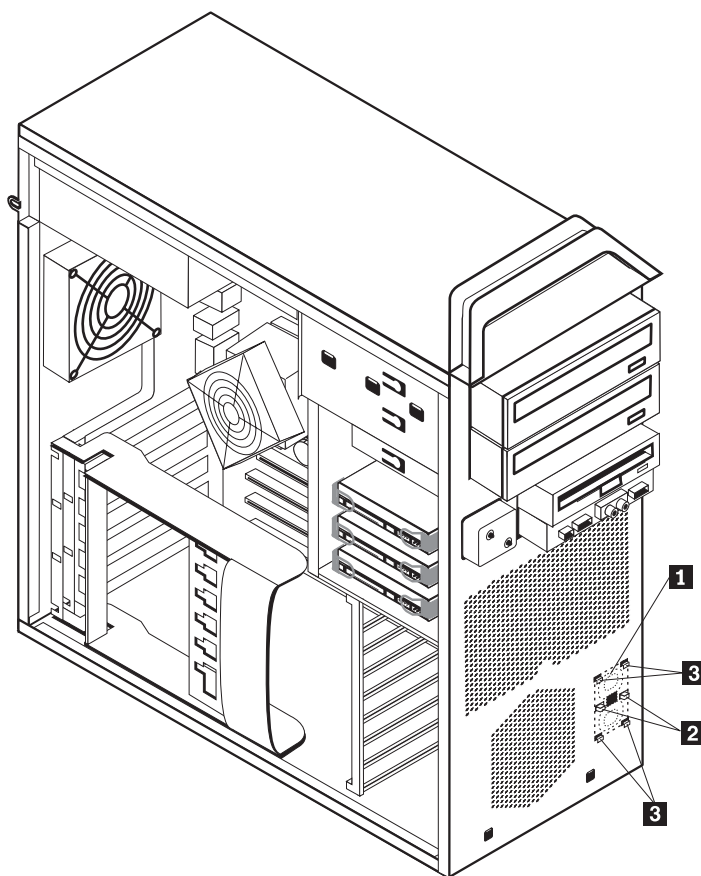
Wymiana wewnętrznego głośnika

Uwaga

Nie wolno otwierać komputera ani próbować naprawy przed zapoznaniem się z rozdziałem “Ważne informacje dotyczące bezpieczeństwa” w *Podręczniku na temat bezpieczeństwa i gwarancji* dostarczanym wraz z komputerem. *Podręcznik na temat bezpieczeństwa i gwarancji* znajduje się w serwisie WWW wsparcia pod adresem <http://www.lenovo.com/support>.

W tym podrozdziale znajdują się instrukcje wymiany wewnętrznego głośnika.

1. Otwórz pokrywę komputera. Patrz “Otwieranie pokrywy” na stronie 12.
2. Zdejmij przednią obudowę. Patrz “Zdejmowanie przedniej obudowy” na stronie 14.
3. Znajdź złącze głośnika wewnętrznego na płycie głównej. Patrz “Znajdowanie komponentów wewnętrznych” na stronie 7.
4. Zapamiętaj położenie złącza kabla głośnika wewnętrznego. Zapamiętaj położenie kabla głośnika wewnętrznego. Odłącz kabel głośnika wewnętrznego od płyty głównej. Patrz “Identyfikowanie części na płycie głównej” na stronie 9.
5. Używając tępego narzędzia (np. końcówki długopisu) odczep jeden z zaczepów głośnika wewnętrznego **2** i przesunąć tę stronę głośnika **1** do góry, aby zaczep pozostał odłączony. Następnie odczep drugi zaczep i przesunąć głośnik do góry, aż do wyjęcia. Patrz Rys. 28.



Rysunek 28. Wymywanie głośnika wewnętrznego

6. Wyjmij głośnik i kabel głośnika z komputera.

7. Ułóż kabel głośnika, a następnie umieść zaczepty nowego głośnika wewnętrznego **3** w metalowych gniazdach, a następnie pchnij głośnik w dół, aż zaczepty zaskoczą na miejsce.
8. Podłącz kabel głośnika do płyty głównej. Patrz “Identyfikowanie części na płycie głównej” na stronie 9.
9. Dalsze informacje zawiera Rozdział 4, “Kończenie wymiany części”, na stronie 45.

Wymiana klawiatury

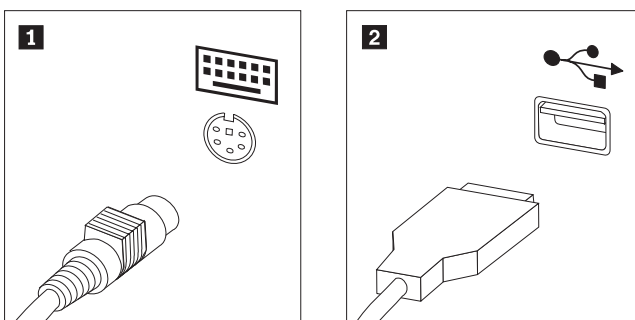
Uwaga

Nie wolno otwierać komputera ani próbować naprawy przed zapoznaniem się z rozdziałem “Ważne informacje dotyczące bezpieczeństwa” w *Podręczniku na temat bezpieczeństwa i gwarancji* dostarczanym wraz z komputerem. *Podręcznik na temat bezpieczeństwa i gwarancji* znajduje się w serwisie WWW wsparcia pod adresem <http://www.lenovo.com/support>.

Sekcja ta zawiera instrukcje dotyczące wymiany klawiatury.

1. Wyjmij wszystkie nośniki (dyskietki, dyski CD lub taśmy) z napędów, zamknij system operacyjny i wyłącz wszystkie podłączone urządzenia oraz sam komputer.
2. Odłącz wszystkie kable zasilające od gniazd elektrycznych.
3. Znajdź złącze klawiatury. Patrz Rys. 29.

Uwaga: Klawiatura może być podłączona do standardowego złącza **1** lub do złącza USB **2**. W zależności od miejsca podłączenia klawiatury, patrz “Znajdowanie złączy z tyłu komputera” na stronie 6 lub “Znajdowanie elementów sterujących i złączy z przodu komputera” na stronie 5.



Rysunek 29. Złącza klawiatury, standardowe i USB

4. Odłącz kabel uszkodzonej klawiatury od komputera.
5. Podłącz kabel nowej klawiatury do standardowego złącza klawiatury **1** lub złącza USB **2**.
6. Dalsze informacje zawiera Rozdział 4, “Kończenie wymiany części”, na stronie 45.

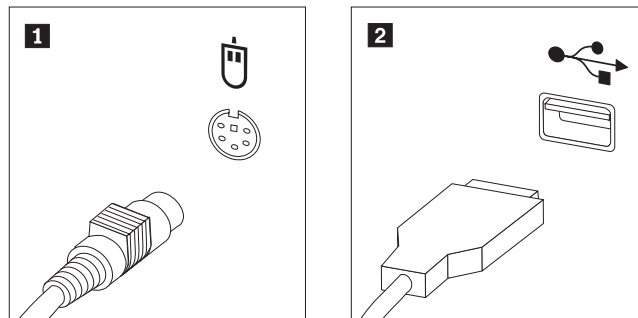
Wymiana myszy

Uwaga

Nie wolno otwierać komputera ani próbować naprawy przed zapoznaniem się z rozdziałem “Ważne informacje dotyczące bezpieczeństwa” w *Podręczniku na temat bezpieczeństwa i gwarancji* dostarczanym wraz z komputerem. *Podręcznik na temat bezpieczeństwa i gwarancji* znajduje się w serwisie WWW wsparcia pod adresem <http://www.lenovo.com/support>.

Sekcja ta zawiera instrukcje dotyczące wymiany myszy.

1. Wyjmij wszystkie nośniki (dyskietki, dyski DVD lub CD) z napędów, zamknij system operacyjny i wyłącz wszystkie podłączone urządzenia oraz sam komputer.
2. Odłącz wszystkie kable zasilające od gniazd elektrycznych.
3. Znajdź złącze myszy. Patrz Rys. 30 i “Znajdowanie elementów sterujących i złączy z przodu komputera” na stronie 5 lub “Znajdowanie złączy z tyłu komputera” na stronie 6.



Rysunek 30. Wymiana myszy

4. Odłącz kabel zepsutej myszy od komputera.
5. Podłącz kabel nowej myszy do jednego ze złączy USB.
6. Dalsze informacje zawiera Rozdział 4, “Kończenie wymiany części”, na stronie 45.

Rozdział 4. Kończenie wymiany części

Po wymianie części, zamknij pokrywę komputera i podłącz wszystkie kable, w tym od linii telefonicznych i kable zasilające. Ponadto, w zależności od wymienianej części, może zająć potrzeba potwierdzenia zaktualizowanej informacji w programie Setup Utility. Patrz rozdział "Using the Setup Utility program" w podręczniku *User Guide (Podręcznik użytkownika)* dla tego produktu.

Aby zakończyć wymianę części:

1. Upewnij się, że wszystkie komponenty złożono poprawnie, a wewnątrz komputera nie zostały żadne narzędzia ani nieprzykręcone wkręty. "Znajdowanie komponentów wewnętrznych" na stronie 7 zawiera informacje o położeniu komponentów.
2. Sprawdź, czy kable są poprowadzone prawidłowo.

Ważne

Pamiętaj, aby poprawnie ułożyć wszystkie kable zasilające, tak aby ominąć zespół wnęki napędu. Układaj kable z dala od zawiasów i boków obudowy.

3. Zamknij pokrywę komputera.
4. Jeśli zainstalowana jest blokada pokrywy, zablokuj pokrywę.
5. Podłącz do komputera kable zewnętrzne i zasilające. Patrz "Znajdowanie złączy z tyłu komputera" na stronie 6.
6. Jeśli wymieniasz płytę główną lub procesor, zaktualizuj system BIOS. Patrz "Aktualizacja systemu BIOS z dyskietki lub dysku CD-ROM".
7. Aby zaktualizować konfigurację, patrz "Using the Setup Utility program" w podręczniku *ThinkStation User Guide (Podręcznik użytkownika)*.

Uwaga: W większości regionów świata firma Lenovo wymaga zwrotu zepsutej części wymienianej przez klienta. Informacje na ten temat dostarczane są z wymienianą częścią lub wkrótce po jej dostarczeniu.

Aktualizacja systemu BIOS z dyskietki lub dysku CD-ROM

Ważne

Uruchom program Setup Utility, aby wyświetlić informacje o systemie. Patrz rozdział "Using the Setup Utility program" w podręczniku *User Guide (Podręcznik użytkownika)* dla tego produktu. Jeśli numer seryjny i typ/model komputera wyświetlone w menu głównym nie odpowiadają danym wydrukowanym na etykiecie komputera, należy zaktualizować system BIOS, aby zmienić numer seryjny i typ/model komputera.

Aby zaktualizować system BIOS z dyskietki lub dysku CD-ROM, wykonaj następujące czynności:

1. Włóż dyskietkę lub dysk CD z aktualizacją programu systemowego (flash) odpowiednio do napędu dyskietek lub napędu optycznego. Aktualizacje programów systemowych są dostępne w sieci WWW pod adresem <http://www.lenovo.com/support>.

Uwaga: Jeśli wkładasz dysk CD-ROM do napędu optycznego, upewnij się, że komputer jest włączony.

2. Włącz komputer. Jeśli jest już włączony, wyłącz go i włącz ponownie. Rozpocznie się proces aktualizacji.
3. Po wyświetleniu wiersza komend wybierz na klawiaturze numer, który odpowiada właściwemu językowi, a następnie naciśnij klawisz **Enter**.
4. Po wyświetleniu pytania o zmianę numeru seryjnego naciśnij klawisz **Y**.
5. Wpisz siedmioznakowy numer seryjny komputera i naciśnij klawisz **Enter**.
6. Po wyświetleniu pytania o zmianę typu/modelu komputera naciśnij klawisz **Y**.
7. Wpisz siedmioznakowy typ/model komputera i naciśnij klawisz **Enter**.
8. Aby zakończyć aktualizowanie, postępuj zgodnie z instrukcjami wyświetlanymi na ekranie.

Odtwarzanie po awarii aktualizacji POST/BIOS

Jeśli podczas aktualizacji POST/BIOS zostanie przerwany dopływ mocy do komputera, komputer może się nie zrestartować poprawnie. Jeśli do tego dojdzie, należy wykonać poniższą procedurę, określaną jako odtwarzanie bloku startowego.

1. Wyłącz komputer i wszelkie podłączone do niego urządzenia, takie jak drukarki, monitory i napędy zewnętrzne.
2. Odłącz wszystkie kable zasilające od gniazd elektrycznych i otwórz pokrywę komputera. Patrz “Otwieranie pokrywy” na stronie 12.
3. Uzyskaj dostęp do płyty głównej. Patrz “Dostęp do komponentów płyty głównej i napędów” na stronie 15.
4. Znajdź na płycie głównej zworkę Clear CMOS/Recovery. Patrz “Identyfikowanie części na płycie głównej” na stronie 9.
5. Odłącz wszystkie kable blokujące dostęp do zworki Clear CMOS/Recovery.
6. Przesław zworkę z pozycji standardowej (styki 1 i 2) w pozycję serwisową lub konfiguracyjną (styki 2 i 3).
7. Ponownie zainstaluj karty adapterów (w niektórych modelach).
8. Zamknij pokrywę komputera i podłącz wszystkie odłączone kable.
9. Podłącz kable zasilające komputera i monitora do gniazd elektrycznych.
10. Włóż dyskietkę z aktualizacją POST/BIOS do napędu A i włącz komputer i monitor.
11. Sesja odtwarzania zajmie od dwóch do trzech minut. W tym czasie usłyszysz serię sygnałów dźwiękowych. Po zakończeniu sesji na ekranie monitora nie zostanie wyświetlony żaden obraz. Seria sygnałów dźwiękowych zakończy się, zaś system automatycznie się wyłączy. Wyjmij dyskietkę z napędu dyskietek.
12. Powtórz kroki 2 do 5.
13. Przesław zworkę Clear CMOS/Recovery do pozycji pierwotnej.
14. Ponownie zainstaluj zdemontowane karty adapterów (w niektórych modelach).
15. Zamknij pokrywę komputera i podłącz wszystkie odłączone kable.
16. Włącz komputer, aby zrestartować system operacyjny.

Pobieranie sterowników urządzeń

Sterowniki urządzeń pobrać można ze strony <http://www.lenovo.com/support/>. Instrukcje instalowania znajdują się w plikach README dołączonych do plików sterowników.

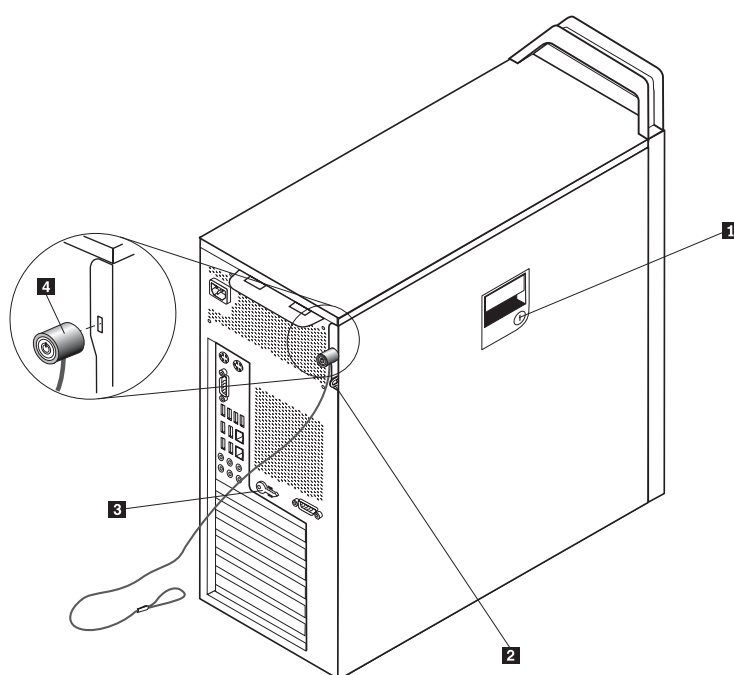
Rozdział 5. Opcje zabezpieczające

Dostępnych jest kilka opcji blokad, zapobiegających kradzieży sprzętu i dostępowi do komputera bez uprawnień. Poza blokadą fizyczną używaniu komputera bez uprawnień zapobiega programowa blokada klawiatury, zabezpieczona hasłem.

Upewnij się, że instalowane kable zabezpieczające nie przeszkadzają w instalacji innych kabli komputerowych.

Urządzenia zabezpieczające

Niniejsza sekcja opisuje różne rodzaje urządzeń zabezpieczających dla tego produktu.



Rysunek 31. Zintegrowana linka zabezpieczająca

Stacyjkę blokady **1** wbudowano w boczną pokrywę. Kluczyki **3** przyłączone są z tyłu maszyny. Ze względów bezpieczeństwa zaleca się przechowywanie kluczyków w bezpiecznym miejscu, jeśli są używane do zamknięcia bocznej pokrywy.

Opcjonalną kłódką z łącznikiem 5 mm (0,20") można zabezpieczyć pokrywę, korzystając z przelotki **2**.

Opcjonalna zintegrowana linka zabezpieczająca **4** (nazywana czasami blokadą Kensington) umożliwia zabezpieczenie komputera przez przymocowanie go do biurka, stołu czy też innego przedmiotu wolno stojącego. Linkę zabezpieczającą podłącza się do gniazda zabezpieczającego z tyłu komputera, a zamyka kluczem. Patrz Rys. 31. Linka blokuje również przyciski służące do otwierania pokrywy komputera. Jest to taka sama linka, jakiej używa się w przypadku wielu komputerów notebook. Możesz ją zamówić bezpośrednio w Lenovo. Przejdź pod adres <http://www.lenovo.com/support/> i wyszukaj hasło *Kensington*.

Zabezpieczenie hasłem

Aby utrudnić używanie komputera bez uprawnień możesz ustawić hasło w programie Setup Utility. Po włączeniu komputera wyświetlana jest prośba o wpisanie hasła w celu pełnego odblokowania klawiatury.

Co dalej:

- Aby zająć się inną opcją, przejdź do odpowiedniej sekcji.
- Aby zakończyć instalowanie, patrz Rozdział 4, “Kończenie wymiany części”, na stronie 45.

Dodatek. Uwagi

Lenovo może nie oferować we wszystkich krajach produktów, usług lub opcji omawianych w tej publikacji. Informacje o produktach i usługach dostępnych w danym kraju można uzyskać od lokalnego przedstawiciela Lenovo. Odwołanie do produktu, programu lub usługi Lenovo nie oznacza, że można użyć wyłącznie tego produktu, programu lub usługi. Zamiast nich można zastosować ich odpowiednik funkcjonalny pod warunkiem, że nie narusza to praw własności intelektualnej Lenovo. Jednakże cała odpowiedzialność za ocenę przydatności i sprawdzenie działania produktu, programu lub usługi pochodzących od innego producenta spoczywa na użytkowniku.

Lenovo może posiadać patenty lub złożone wnioski patentowe na towary i usługi, o których mowa w niniejszej publikacji. Przedstawienie tej publikacji nie daje żadnych uprawnień licencyjnych do tychże patentów. Pisemne zapytania w sprawie licencji można przysyłać na adres:

*Lenovo (United States), Inc.
500 Park Offices Drive, Hwy. 54
Research Triangle Park, NC 27709
U.S.A.
Attention: Lenovo Director of Licensing*

LENOVO DOSTARCZA TĘ PUBLIKACJĘ W TAKIM STANIE, W JAKIM SIĘ ZNAJDUJE ("AS IS") BEZ UDZIELANIA JAKIKOLWIEK GWARANCJI (W TYM TAKŻE RĘKOJMI), WYRAŻNYCH LUB DOMNIEMANYCH, A W SZCZEGÓLNOŚCI DOMNIEMANYCH GWARANCJI PRZYDATNOŚCI HANDLOWEJ, PRZYDATNOŚCI DO OKREŚLONEGO CELU ORAZ GWARANCJI, ŻE PUBLIKACJA TA NIE NARUSZA PRAW STRON TRZECICH. Ustawodawstwa niektórych krajów nie dopuszczają zastrzeżeń dotyczących gwarancji wyraźnych lub domniemanych w odniesieniu do pewnych transakcji; w takiej sytuacji powyższe zdanie nie ma zastosowania.

Informacje zawarte w tej publikacji mogą zawierać niedokładności techniczne i błędy drukarskie. Informacje te są okresowo aktualizowane, a zmiany te zostaną uwzględnione w kolejnych wydaniach tej publikacji. Lenovo zastrzega sobie prawo do wprowadzania ulepszeń i/lub zmian w produktach i/lub programach opisanych w tej publikacji w dowolnym czasie, bez wcześniejszego powiadomienia.

Produkty opisane w niniejszym dokumencie nie są przeznaczone do zastosowań związanych z wszczepieniami lub podtrzymywaniem życia, gdzie niewłaściwe funkcjonowanie może spowodować uszczerbek na zdrowiu lub śmierć. Informacje zawarte w niniejszym dokumencie pozostają bez wpływu na specyfikacje produktów oraz gwarancje Lenovo. Żadne z postanowień niniejszego dokumentu nie ma charakteru wyraźnej lub domniemanej licencji czy zabezpieczenia bądź ochrony przed roszczeniami w ramach praw własności intelektualnej Lenovo lub stron trzecich. Wszelkie zawarte tu informacje zostały uzyskane w konkretnym środowisku i mają charakter ilustracyjny. Dlatego też rezultaty osiągnięte w innych środowiskach operacyjnych mogą być inne.

Lenovo ma prawo do korzystania i rozpowszechniania informacji przysłanych przez użytkownika w dowolny sposób, jaki uzna za właściwy, bez żadnych zobowiązań wobec ich autora.

Wszelkie wzmianki w tej publikacji na temat stron internetowych innych firm zostały wprowadzone wyłącznie dla wygody użytkowników i w żadnym wypadku nie stanowią

zachęty do ich odwiedzania. Materiały dostępne na tych stronach nie są częścią materiałów opracowanych dla tego produktu Lenovo, a użytkownik korzysta z nich na własną odpowiedzialność.

Wszelkie dane dotyczące wydajności zostały zebrane w kontrolowanym środowisku. Dlatego też rezultaty osiągane w innych środowiskach operacyjnych mogą być inne. Niektóre pomiary mogły być dokonywane na systemach będących w fazie rozwoju i nie ma gwarancji, że pomiary te wykonane na ogólnie dostępnych systemach dadzą takie same wyniki. Niektóre z pomiarów mogły być estymowane przez ekstrapolację. Rzeczywiste wyniki mogą być inne. Użytkownicy powinni we własnym zakresie sprawdzić odpowiednie dane dla ich środowiska.

Informacje dotyczące podłączenia do odbiornika telewizyjnego

Poniższe informacje mają zastosowanie do modeli posiadających fabrycznie zainstalowaną opcję podłączenia do odbiornika telewizyjnego.

Produkt ten wyposażony jest w technologię ochrony praw autorskich, która jest chroniona przez niektóre prawa patentowe Stanów Zjednoczonych oraz inne prawa własności intelektualnej, należące do Macrovision Corporation a także prawa innych właścicieli. Korzystanie z tej technologii jest możliwe jedynie za zgodą Macrovision Corporation. Technologia ta jest przeznaczona do użytku domowego oraz innego użytku w ograniczonym zakresie, chyba że Macrovision Corporation udzieli w tym zakresie zgody na innych warunkach. Odtwarzanie kodu źródłowego lub deasemblowanie jest zabronione.

Znaki towarowe

Następujące nazwy są znakami towarowymi Lenovo w Stanach Zjednoczonych i/lub w innych krajach:

Lenovo
programie Rescue and Recovery;
ThinkCentre
ThinkVantage
ThinkStation

Następujące nazwy są znakami towarowymi International Business Machines Corporation w Stanach Zjednoczonych i/lub w innych krajach:

IBM
Wake on LAN

Microsoft, Windows i Windows Vista są znakami towarowymi Microsoft Corporation w Stanach Zjednoczonych i/lub w innych krajach.

Intel, Celeron, Core i Pentium są znakami towarowymi Intel Corporation w Stanach Zjednoczonych i/lub w innych krajach.

Linux jest znakiem towarowym Linusa Torvaldsa w Stanach Zjednoczonych i/lub w innych krajach.

Nazwy innych przedsiębiorstw, produktów i usług mogą być znakami towarowymi lub znakami usług innych podmiotów.

Indeks

A

aktualizacja systemu BIOS 45
awaria, odtwarzanie POST/BIOS 47

B

bateria, wymiana 24

C

CMOS, kasowanie 23
CRU
kończenie instalacji 45

D

dysk twardy, wymiana 31

G

głośnik wewnętrzny, wymiana 40

H

hasło
kasowanie 23
utracone lub zapomniane 23

I

informacje dotyczące bezpieczeństwa 1
informacje dotyczące podłączenia do odbiornika telewizyjnego 52
informacje dotyczące podłączenia, odbiornik telewizyjny 52
informacje, podłączenie do odbiornika telewizyjnego 52
instalowanie
napęd we wnęce 3 22
opcje wewnętrzne 12
instalowanie opcji
napędy wewnętrzne 17
opcje zabezpieczające 49

K

karta adaptera, wymiana 28
klawiatura, wymiana 42
komponenty, dostęp do płyty głównej 15
komponenty, wewnętrzne 7

L

linka zabezpieczająca, bezpieczeństwo 49

M

moduł pamięci, instalowanie lub wymiana 36
mysz, wymiana 43

N

napęd dyskietek, wymiana 34
napęd we wnęce 3, instalowanie 22
napędy
specyfikacje 17
wewnętrzne 17
wnęki 17

O

odtwarzacz DVD, wymiana 33
odtworzenie
blok startowy 47
po awarii aktualizacji POST/BIOS 47
odtworzenie bloku startowego 47
opcje wewnętrzne, instalowanie 12
opcje zewnętrzne, instalowanie 11
opcje, instalowanie napędów wewnętrznych 17
opis złącza 7
otwieranie pokrywy 12

P

płyta systemowa
identyfikacja części 9
komponenty, dostęp 15
rozmieszczenie 9
złącza 9
pokrywa
otwieranie 12
przegląd 3

R

radiator, wymiana 30

S

sterowniki urządzeń 47
sterowniki, urządzenie 47

U

urządzenia wrażliwe na wyładowania elektrostatyczne, obsługa 4
urządzenia, obsługa wrażliwych na wyładowania elektrostatyczne 4
uwagi 51

W

ważne informacje dotyczące bezpieczeństwa 1
wymiana
bateria 24
dysk twardy 31
głośnik wewnętrzny 40
karta adaptera 28
radiator 30
wymiana części, kończenie 45

Z

- zabezpieczenia
 - linka zabezpieczająca 49
 - opcje, instalowanie 49
- zabezpieczenie hasłem 50
- zabezpieczenie, hasło 50
- zasilacz, wymiana 25
- zespół wentylatora, wymiana 38
- złącza
 - przód 5
 - tył 6
- złącza przednie 5
- złącza tylne 6
- złącza USB 7
- złącze równoległe 7
- Złącze sieci Ethernet 7
- Złącze SPDIF 7
- złącze szeregowo 7
- złącze wejścia audio 7
- złącze wyjścia audio 7
- znajdowanie komponentów 7
- znaki towarowe 52

Ź

- źródła informacji 3
- źródła, informacje 3

lenovo

PN: 43C9761

Drukowane w USA

(1P) P/N: 43C9761

