





***lenovo***

ThinkStation

Průručka pre montáž a výmenu hardvéru

**Poznámka**

Skôr ako začnete pracovať s touto príručkou a s produktom, pre ktorý je určená, prečítajte si a oboznámte sa s *Príručkou o bezpečnosti a zárukách* pre tento produkt a “Vyhlásenia”, na strane 51.

**Prvé vydanie (2007)**

**© Copyright Lenovo 2005, 2007.**

**Majetok © Copyright International Business Machines Corporation 2005.**

**Všetky práva vyhradené.**

# Obsah

**Obrázky . . . . . v**

**Kapitola 1. Dôležité bezpečnostné informácie. . . . . 1**

**Kapitola 2. Prehľad . . . . . 3**

Ďalšie informačné zdroje . . . . . 3

Zaobchádzanie so zariadeniami citlivými na statickú elektrinu . . . . . 4

Umiestnenia . . . . . 5

Umiestnenie ovládacích prvkov a konektorov na prednej strane počítača . . . . . 5

Umiestnenie konektorov na zadnej strane počítača . . . 5

Umiestnenie interných komponentov . . . . . 7

Identifikovanie dielcov na systémovej doske . . . . . 9

**Kapitola 3. Inštalácia voliteľných komponentov a výmena hardvéru . . . . 11**

Inštalácia externých voliteľných komponentov . . . . . 11

Inštalácia interných voliteľných komponentov . . . . . 12

Otváranie krytu . . . . . 12

Demontáž predného panelu . . . . . 14

Prístup ku komponentom a jednotkám systémovej dosky . . . . . 15

Inštalácia interných jednotiek . . . . . 17

Vymazanie strateného alebo zabudnutého hesla (vymazanie CMOS) . . . . . 23

Výmena batérie . . . . . 24

Výmena jednotky zdroja napájania . . . . . 25

Výmena karty adaptéra . . . . . 28

Výmena chladiča . . . . . 30

Výmena jednotky pevného disku . . . . . 31

Výmena optickej jednotky . . . . . 33

Výmena disketovej jednotky alebo voliteľného snímača kariet . . . . . 34

Montáž alebo výmena pamäťového modulu . . . . . 36

Výmena zostavy ventilátora . . . . . 38

Výmena vnútorného reproduktora . . . . . 40

Výmena klávesnice . . . . . 42

Výmena myši . . . . . 43

**Kapitola 4. Dokončenie výmeny dielcov 45**

Aktualizácia (flash) systému BIOS z diskety alebo z CD-ROM . . . . . 45

Obnova po zlyhaní aktualizácie POST/BIOS . . . . . 47

Získanie ovládačov zariadení . . . . . 47

**Kapitola 5. Zabezpečenie . . . . . 49**

Aretačné zariadenia . . . . . 49

Ochrana heslom . . . . . 50

**Príloha. Vyhlásenia . . . . . 51**

Vyhlásenie o televíznom výstupe . . . . . 52

Ochranné známky . . . . . 52

**Index . . . . . 53**



---

## Obrázky

1.	Ovládacie prvky a konektory . . . . .	5	18.	Demontáž chladiča. . . . .	30
2.	Umiestnenia konektorov . . . . .	6	19.	Demontáž jednotky pevného disku . . . . .	32
3.	Umiestnenia komponentov . . . . .	8	20.	Výmena jednotky pevného disku . . . . .	33
4.	Umiestnenie dielcov na systémovej doske . . . . .	9	21.	Demontáž disketovej jednotky alebo voliteľnej jednotky snímača kariet . . . . .	34
5.	Demontáž krytu. . . . .	13	22.	Demontáž disketovej jednotky alebo voliteľnej jednotky snímača kariet . . . . .	35
6.	Odstránenie predného panelu. . . . .	14	23.	Výmena disketovej jednotky alebo voliteľného snímača kariet . . . . .	36
7.	Prístup k systémovej doske . . . . .	16	24.	Pamäťové moduly . . . . .	37
8.	Umiestnenia pozícií jednotiek . . . . .	18	25.	Demontáž pamäťového modulu . . . . .	37
9.	Montáž optickej jednotky . . . . .	19	26.	Montáž pamäťového modulu . . . . .	38
10.	Montáž optickej jednotky . . . . .	20	27.	Demontáž zostavy ventilátora . . . . .	39
11.	Inštalácia novej jednotky . . . . .	22	28.	Demontáž vnútorného reproduktora. . . . .	41
12.	Odstránenie batérie. . . . .	24	29.	Konektory klávesnice, štandardný a USB . . . . .	42
13.	Inštalácia batérie . . . . .	24	30.	Výmena myši . . . . .	43
14.	Konektory systémovej dosky. . . . .	25	31.	Integrovaný lankový zámok . . . . .	49
15.	Výmena poistných skrutiek zdroja napájania	26			
16.	Demontáž zdroja napájania . . . . .	27			
17.	Montáž karty adaptéra. . . . .	29			





---

## Kapitola 1. Dôležité bezpečnostné informácie

**POZOR:**

**Pred použitím tejto príručky je dôležité, aby ste si prečítali a porozumeli všetkým súvisiacim bezpečnostným informáciám pre tento produkt. Najnovšie bezpečnostné informácie nájdete v *Príručke o bezpečnosti a zárukách*, ktorú ste dostali s týmto produktom. Keď si prečítate informácie o dodržiavaní bezpečnosti a porozumiete im, znižujete tým riziko zranenia vašej osoby a poškodenia vášho produktu.**

Ak už nemáte kópiu *Príručky o bezpečnosti a zárukách*, môžete ju získať online z webovej stránky podpory spoločnosti Lenovo:  
<http://www.lenovo.com/support>.



---

## Kapitola 2. Prehľad

Táto príručka obsahuje informácie o výmene jednotiek CRU (jednotky vymeniteľné zákazníkom).

Táto príručka neobsahuje procedúry pre všetky dielce. Predpokladá, že káble, vypínače a určité mechanické dielce budú vymieňať kvalifikovaní servisní pracovníci, ktorí nepotrebujú podrobne rozpísané procedúry.

**Poznámka: Používajte len dielce, ktoré dodáva spoločnosť Lenovo™.**

Táto príručka obsahuje pokyny pre montáž alebo výmenu týchto dielcov:

- Batéria
- Predný panel
- Napájací zdroj
- Chladič
- Pevný disk
- Optická jednotka
- Disketová jednotka alebo snímač kariet
- Pamäťové moduly
- Zostava ventilátora
- Vnútorňý reproduktor
- Klávesnica
- Myš

---

## Ďalšie informačné zdroje

Najaktuálnejšie informácie o vašom počítači sú k dispozícii na internete.

Môžete tam nájsť tieto informácie:

- Informácie o odstránení a inštalácii dielcov CRU
- Videá o odstraňovaní a inštalovaní dielcov CRU
- Publikácie
- Informácie o odstraňovaní problémov
- Informácie o dielcoch
- Súbory a ovládače na stiahnutie
- Odkazy na iné užitočné zdroje informácií
- Telefónny zoznam podpory

Tieto informácie sú k dispozícii na stránke:  
<http://www.lenovo.com/support>

---

## Zaobchádzanie so zariadeniami citlivými na statickú elektrinu

Antistatický ochranný obal, ktorý obsahuje nový dielec neotvárajte, kým nebude chybný dielec z počítača odstránený a nebudete pripravený nový dielec nainštalovať. Hoci je statická elektrina pre človeka neškodná, môže vážne poškodiť komponenty a dielce počítača.

Pri manipulácii s dielcami a ostatnými komponentmi počítača dodržiavajte tieto opatrenia, aby ste zabránili škodám spôsobeným statickou elektrinou:

- Obmedzte svoj pohyb. Pohyb môže spôsobiť vznik statickej elektriny vo vašom okolí.
- Vždy zaobchádzajte s dielcami a ostatnými komponentmi počítača opatrne. Adaptéry, pamäťové moduly, systémové dosky a mikroprocesory držte vždy za okraje. Nikdy sa nedotýkajte nechránených obvodov.
- Zabráňte iným, aby sa dotýkali dielcov a ostatných komponentov počítača.
- Skôr ako vymeníte nový dielec, dotknite sa antistatickým ochranným obalom, obsahujúcim dielec, kovového krytu rozširujúceho slotu, alebo iného nenatretého kovového povrchu na počítači aspoň na dve sekundy. Toto zníži statickú elektrinu na balíku a na vašom tele.
- Keď je to možné, odstráňte nový dielec z antistatického ochranného obalu a nainštalujte ho priamo do počítača bez toho, aby ste ho položili. Ak to nie je možné, položte antistatický ochranný obal, v ktorom bol dielec dodaný, na hladkú, rovnú plochu a položte tento dielec na antistatický ochranný obal.
- Nekladte tento dielec na kryt počítača alebo inú kovovú plochu.

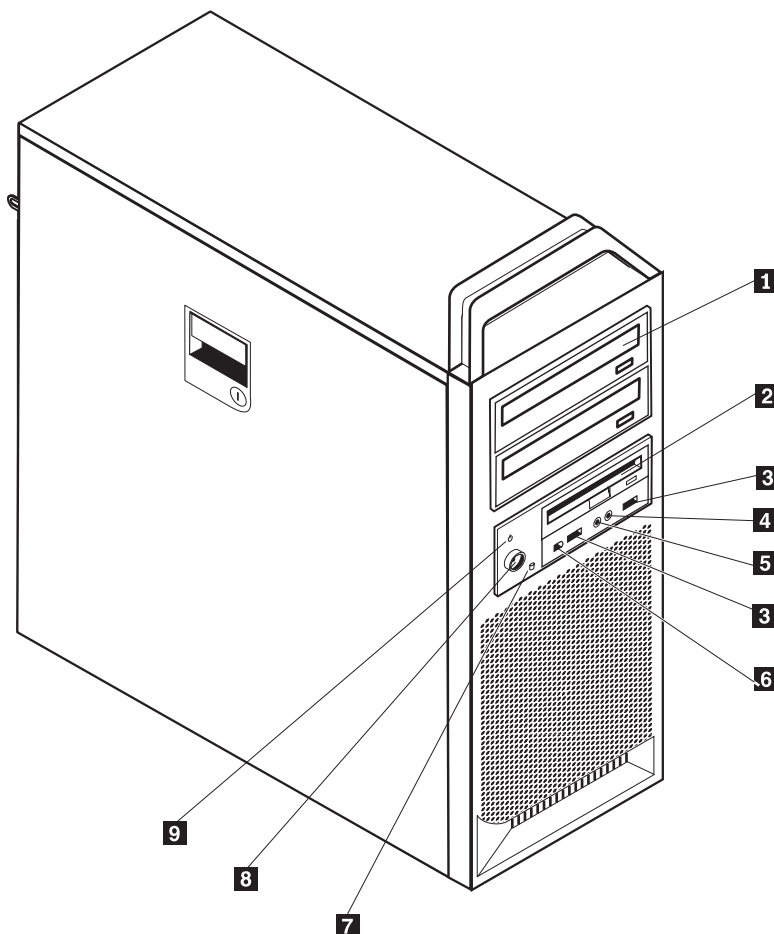
## Umiestnenia

Táto časť obsahuje ilustrácie, ktoré vám pomôžu nájsť rôzne konektory, ovládacie prvky a komponenty počítača.

### Umiestnenie ovládacích prvkov a konektorov na prednej strane počítača

Obrázok 1 zobrazuje umiestnenie konektorov a ovládacích prvkov v prednej časti počítača.

**Poznámka:** Nasledujúce ovládacie prvky a konektory neobsahujú všetky modely počítačov.



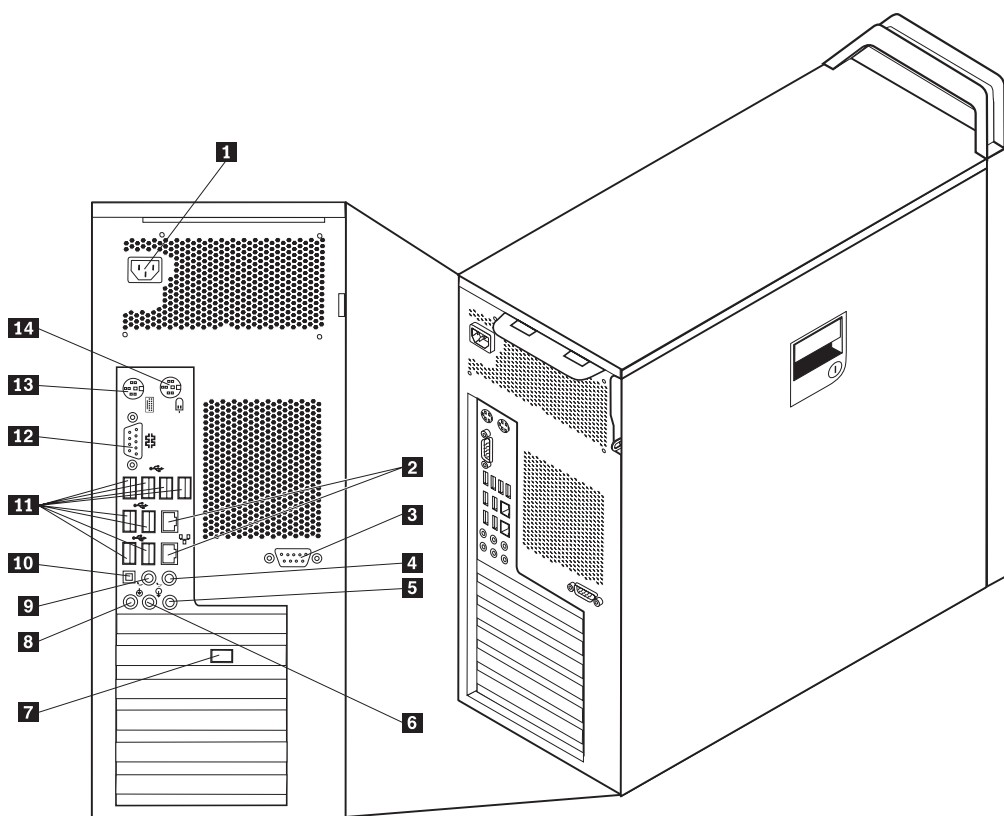
Obrázok 1. Ovládacie prvky a konektory

- |          |  |          |                                  |
|----------|--|----------|----------------------------------|
| <b>1</b> | Optická jednotka (niektoré modely)                                   | <b>6</b> | Konektor IEEE 1394               |
| <b>2</b> | 3,5 palcová disketová jednotka alebo snímač kariet (niektoré modely) | <b>7</b> | Kontrolka činnosti pevného disku |
| <b>3</b> | Konektory USB (2)  | <b>8</b> | Sieťový vypínač                  |
| <b>4</b> | Konektor mikrofónu   | <b>9</b> | Indikátor zapnutia               |
| <b>5</b> | Konektor slúchadiel  |          |                                  |

### Umiestnenie konektorov na zadnej strane počítača

Obrázok 2 na strane 6 zobrazuje umiestnenie konektorov na zadnej strane počítača. Niektoré konektory v zadnej časti počítača sú farebne označené, aby ste mohli jednoduchšie určiť

miesto pripojenia káblov.



Obrázok 2. Umiestnenia konektorov

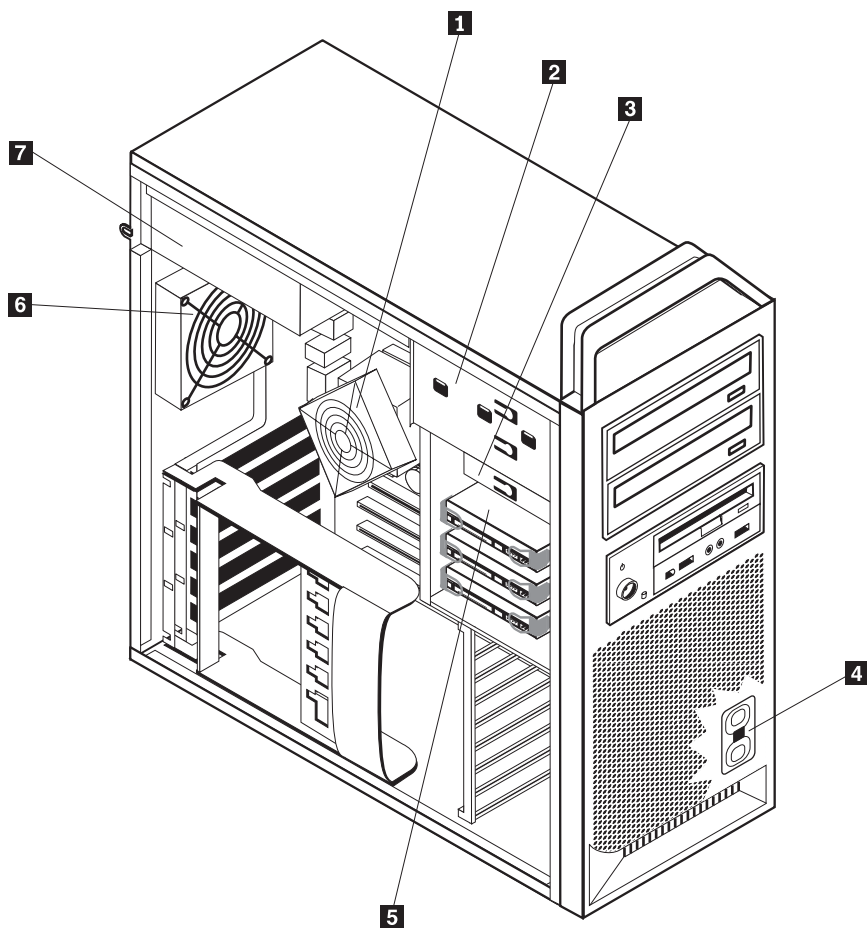
- |          |  |           |   |
|----------|--|-----------|---|
| <b>1</b> | Konektor napájacieho kábla                     | <b>8</b>  | Konektor mikrofónu                          |
| <b>2</b> | Konektor ethernet                              | <b>9</b>  | Audio konektor Line-Out, zadné reproduktory |
| <b>3</b> | Sériový konektor (niektoré modely)             | <b>10</b> | Konektor SPDIF                              |
| <b>4</b> | Audio konektor Line-Out Sub/Center             | <b>11</b> | USB konektory (8)                           |
| <b>5</b> | Audio konektor Line-In                         | <b>12</b> | Sériový konektor                            |
| <b>6</b> | Audio konektor Line-Out predných reproduktorov | <b>13</b> | Konektor klávesnice                         |
| <b>7</b> | Video konektor (niektoré modely)               | <b>14</b> | Konektor myši                               |

Konektor	Popis
Konektory USB	Umožňujú pripojenie zariadení, ktoré vyžadujú pripojenie Universal Serial Bus (USB), napríklad klávesnice, myši, skenery alebo tlačiarne. Ak máte viac ako osem USB zariadení, môžete si zakúpiť USB Hub, ktorý vám umožní pripojenie dodatočných zariadení.
Konektor ethernet	Umožňuje pripojenie ethernetového kábla lokálnej siete (LAN). <b>Poznámka:</b> Ak počítač chcete používať v súlade s obmedzeniami B triedy FCC, použite ethernetový kábel kategórie 5.
Sériový konektor	Umožňuje pripojenie externého modemu, sériovej tlačiarne alebo iných zariadení, ktoré používajú 9-pinový sériový konektor.
Paralelný konektor	Umožňuje pripojenie paralelnej tlačiarne, paralelného skenera alebo iných zariadení, ktoré používajú 25-pinový paralelný konektor.
Audio konektor Line-In	Umožňuje príjem audio signálov z externého audio zariadenia, napríklad zo stereo systému. Pri pripájaní externého audio zariadenia zapojte kábel medzi konektor audio výstupu zariadenia a konektor audio vstupu počítača.
Audio konektor Line-Out	Umožňuje odoslanie audio signálov z počítača do externých zariadení, napríklad do napájaných stereo reproduktorov (reproduktory so zabudovaným zosilňovačom), slúchadiel, multimedialných klávesníc alebo konektora audio vstupu v stereo systéme alebo iného externého nahrávacieho zariadenia.
Konektor SPDIF	Používa sa na odosielanie digitálnych audio signálov z počítača na externé zariadenie (ako napríklad zosilňovač/prijímač) cez optický kábel.

## Umiestnenie interných komponentov

Ak chcete otvoriť kryt počítača, pozrite si časť “Otváranie krytu” na strane 12.

Obrázok 3 na strane 8 zobrazuje umiestnenie komponentov vo vašom počítači.



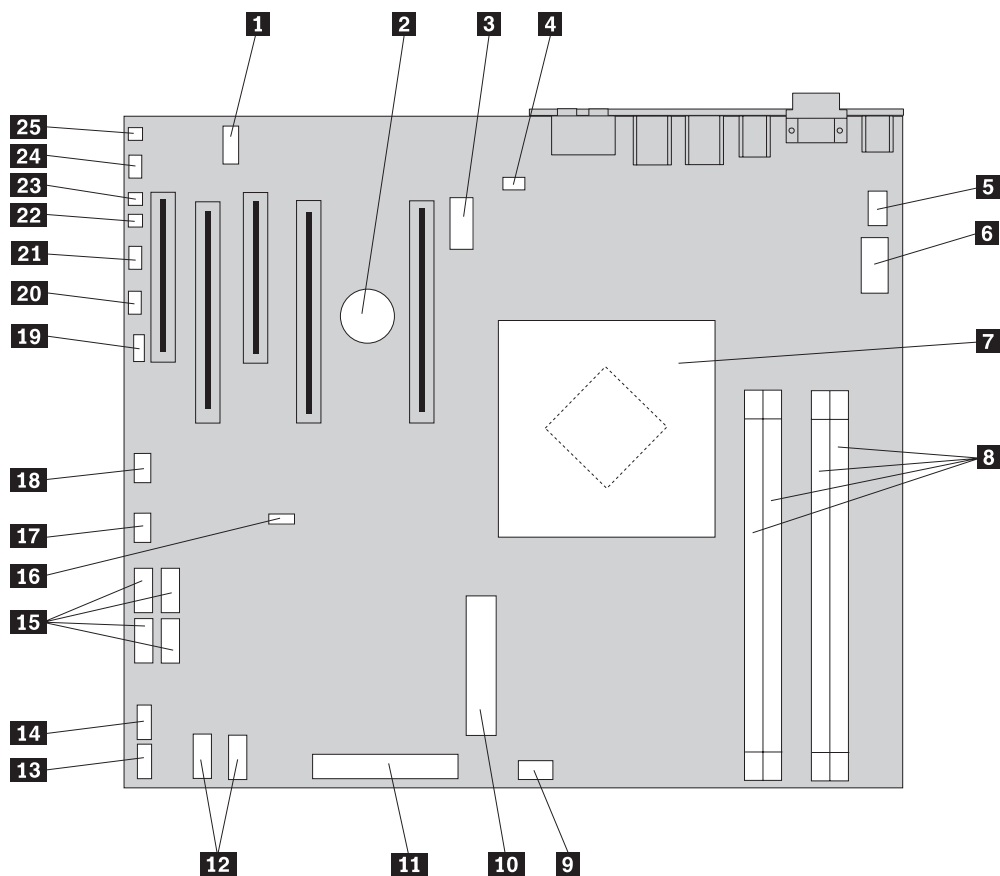
Obrázok 3. Umiestnenia komponentov

- |          |  |          |                              |
|----------|--|----------|------------------------------|
| <b>1</b> | Mikroprocesor a chladič                                | <b>5</b> | Pevný disk                   |
| <b>2</b> | Optická jednotka (ako napríklad jednotka CD alebo DVD) | <b>6</b> | Jednotka zadného ventilátora |
| <b>3</b> | 3,5 palcová disketová jednotka alebo snímač kariet     | <b>7</b> | Napájacia zostava            |
| <b>4</b> | Vnútorý reproduktor                                    |          |                              |



## Identifikovanie dielcov na systémovej doske

Obrázok 4 zobrazuje umiestnenie dielcov na systémovej doske.



Obrázok 4. Umiestnenie dielcov na systémovej doske

<b>1</b>	COM2	<b>14</b>	Predný konektor USB
<b>2</b>	Batéria	<b>15</b>	SATA konektory (4)
<b>3</b>	Konektor 12 voltového napájania, grafické zobrazenie	<b>16</b>	Mostík na vymazanie/obnovu CMOS
<b>4</b>	Konektor zadného ventilátora	<b>17</b>	Predný adaptér konektora ventilátora
<b>5</b>	Konektor ventilátora chladiča mikroprocesora	<b>18</b>	IEEE 1394 konektor
<b>6</b>	Konektor 12 V napájania mikroprocesora	<b>19</b>	SAS LED konektor
<b>7</b>	Mikroprocesor a chladič	<b>20</b>	Konektor pomocných LED diód
<b>8</b>	Pamäťové konektory (4)	<b>21</b>	Konektor predného panelu
<b>9</b>	Predný konektor ventilátora pevného disku	<b>22</b>	Konektor vypínača pre porušenie krytu
<b>10</b>	24 kolíkový konektor napájania systému	<b>23</b>	Konektor vonkajšej teploty
<b>11</b>	Konektor disketovej jednotky	<b>24</b>	Konektor audio predného panelu
<b>12</b>	SATA konektory (2)	<b>25</b>	Vnútorý reproduktor
<b>13</b>	Pomocný USB konektor		



---

## Kapitola 3. Inštalácia voliteľných komponentov a výmena hardvéru

Táto kapitola je úvodom k funkciám a voľbám, ktoré sú dostupné pre váš počítač. Schopnosti svojho počítača môžete rozšíriť pridaním pamäte, adaptérov alebo jednotiek. Pri inštalácii komponentov postupujte podľa týchto pokynov a aj podľa pokynov, ktoré sú dodané s inštalovaným komponentom.

### Upozornenie

Pred odstránením krytu počítača a vykonaním opravy si prečítajte “Dôležité bezpečnostné informácie” v publikácii *Príručka o bezpečnosti a zárukách*, ktorá sa dodáva spolu s počítačom. Kópiu príručky *Príručka o bezpečnosti a zárukách* nájdete na webovej stránke podpory na adrese <http://www.lenovo.com/support>.

**Poznámka:** Používajte len dielce dodané spoločnosťou Lenovo.

---

## Inštalácia externých voliteľných komponentov

K vášmu počítaču môžete pripojiť externé reproduktory, tlačiareň alebo skener. V prípade niektorých externých voliteľných komponentov musíte okrem fyzického pripojenia nainštalovať doplnkový softvér. Pri pridávaní externého voliteľného komponentu si pozrite informácie v častiach “Umiestnenie konektorov na zadnej strane počítača” na strane 5 a “Umiestnenie ovládacích prvkov a konektorov na prednej strane počítača” na strane 5, aby ste mohli identifikovať požadovaný konektor. Následne použite pokyny dodané s daným voliteľným komponentom, ktoré vám pomôžu pri pripojení a inštalácii softvéru alebo ovládačov zariadení požadovaných pre daný voliteľný komponent.

## Inštalácia interných voliteľných komponentov

### Dôležité upozornenie

Prečítajte si “Zaobchádzanie so zariadeniami citlivými na statickú elektrinu” na strane 4 ešte pred otvorením krytu počítača.

## Otváranie krytu

Ak chcete otvoriť kryt počítača:

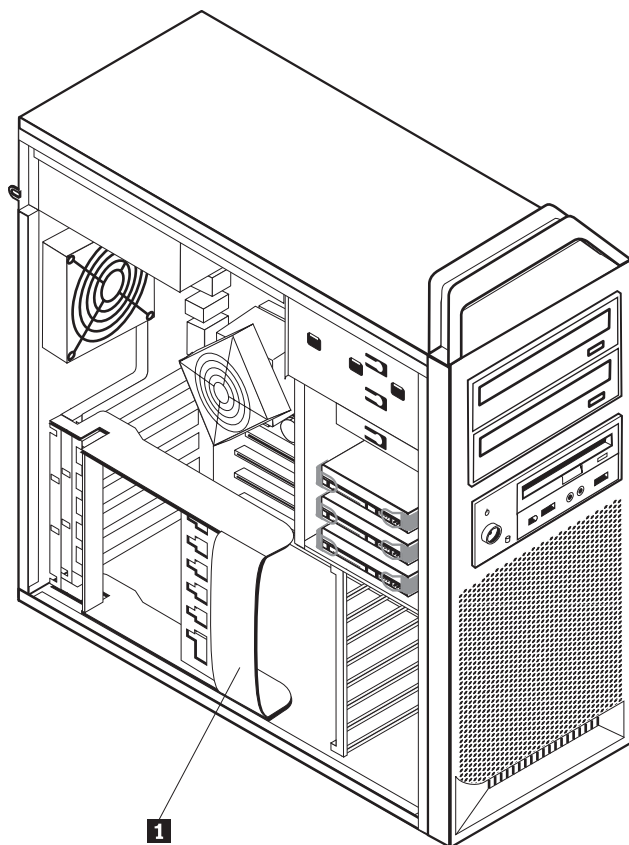
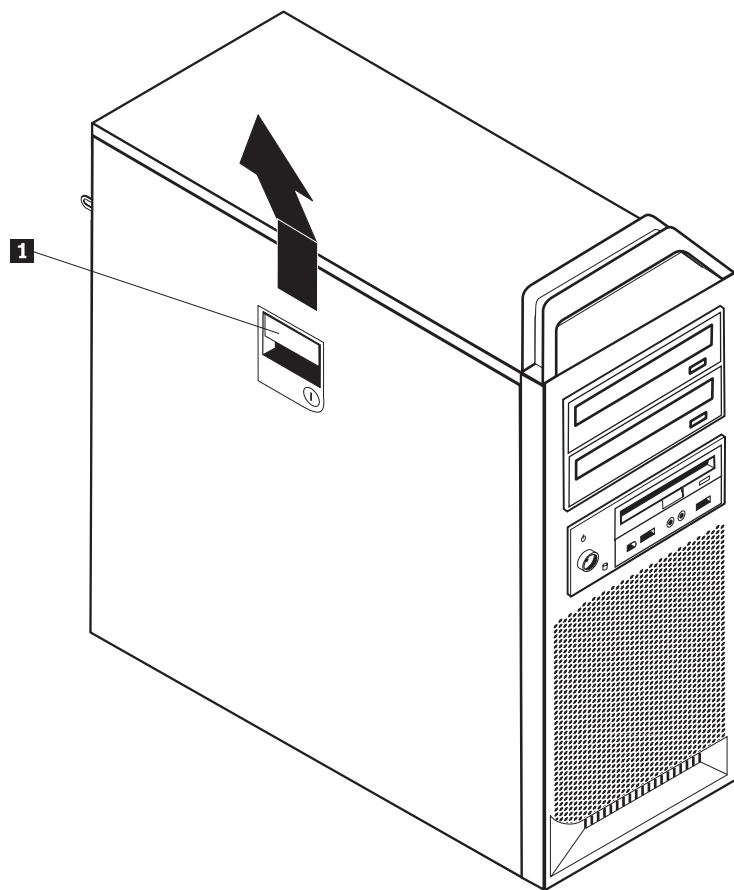
1. Z jednotiek vyberte všetky médiá (diskety, CD, alebo pásky) a vypnite operačný systém. Vypnite všetky pripojené zariadenia. Vypnite počítač.

### Dôležité upozornenie



**Vypnite počítač a počkajte 3 až 5 minút, kým sa počítač ochladí a až potom otvorte kryt počítača.**

2. Odpojte všetky napájacie káble z elektrických zásuviek.
3. Odpojte všetky káble: napájacie, vstupné/výstupné (I/O) a všetky ostatné káble, ktoré sú pripojené k počítaču. Pozrite si podkapitoly “Umiestnenie ovládacích prvkov a konektorov na prednej strane počítača” na strane 5 a “Umiestnenie konektorov na zadnej strane počítača” na strane 5.
4. Odstráňte všetky aretačné zariadenia, ako napríklad lankové zámky alebo pružinové zámky, ktoré prichytávajú kryt počítača. Pozrite si podkapitulu Kapitola 5, “Zabezpečenie”, na strane 49.
5. Uvoľnite západku krytu **1** a otvorte kryt. Demontujte kryt a položte ho na rovnú plochu. Pozrite si podkapitulu Obrázok 5 na strane 13.



Obrázok 5. Demontáž krytu

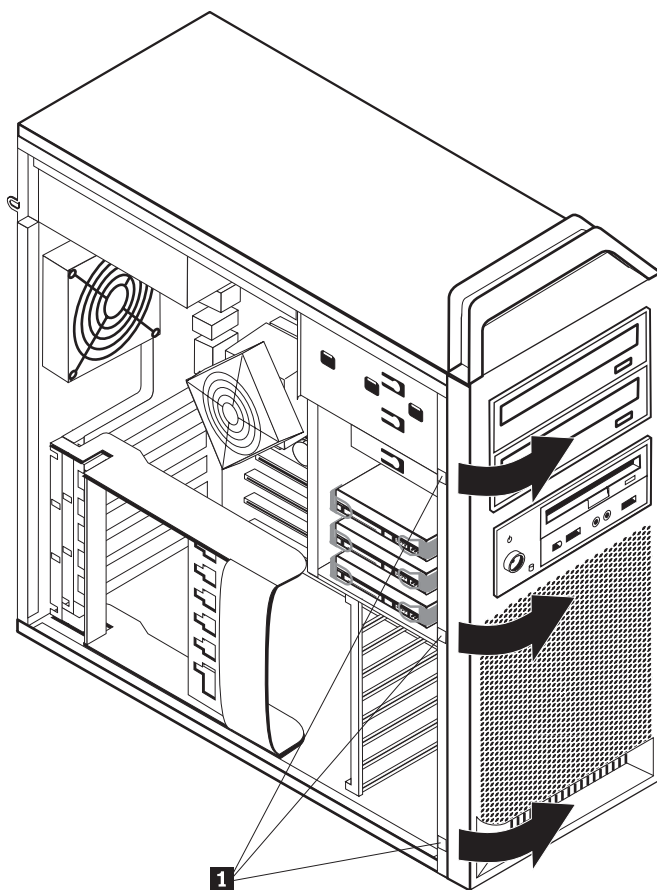
Ak chcete kryt vymeniť:

1. Prilícujte kryt ku kostre.
2. Zatvorte kryt.
3. Zasuňte západku krytu.
4. Pre istotu skontrolujte, či je kryt pripevnený.
5. Kryt zaistíte pomocou aretačného zariadenia.

## Demontáž predného panelu

Ak chcete demontovať predný panel:

1. Demontujte kryt, pozrite si “Otváranie krytu” na strane 12.
2. Jednu po druhej uvoľníte západky panelu **1** a pritom kruhovým pohybom oddeľujete panel od počítača tak, aby zostali západky voľné. Pozrite si podkapitolu Obrázok 6.
3. Predný panel položte na rovnú plochu.
4. Ak chcete predný panel vymeniť, vykonajte postup v obrátenom poradí.



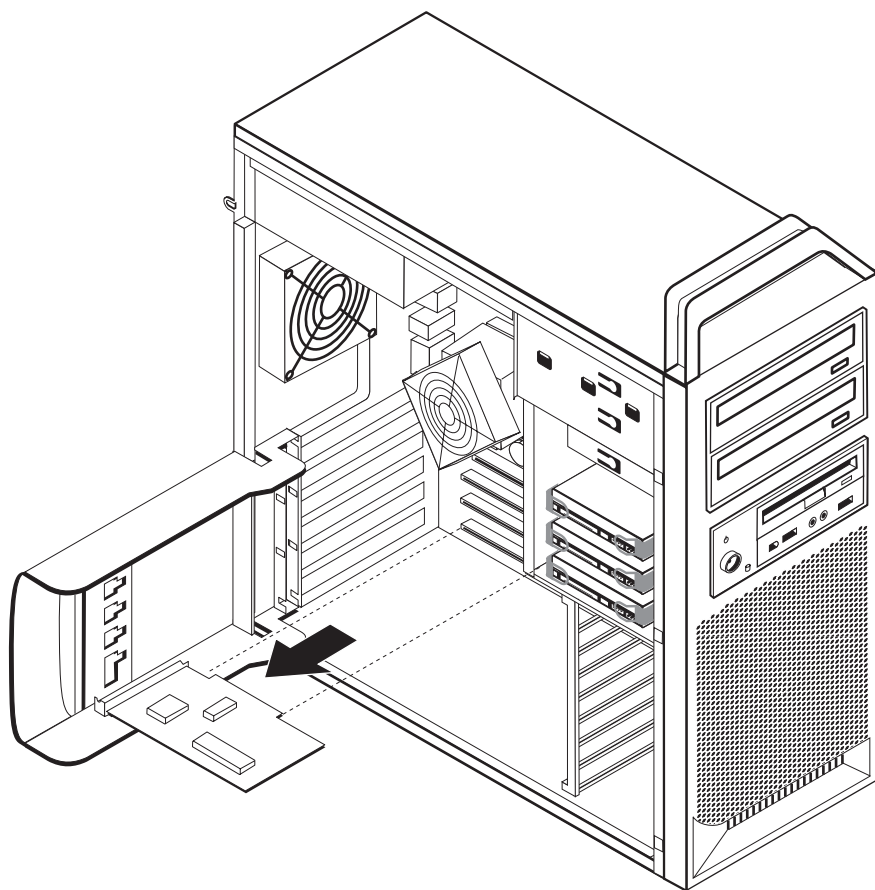
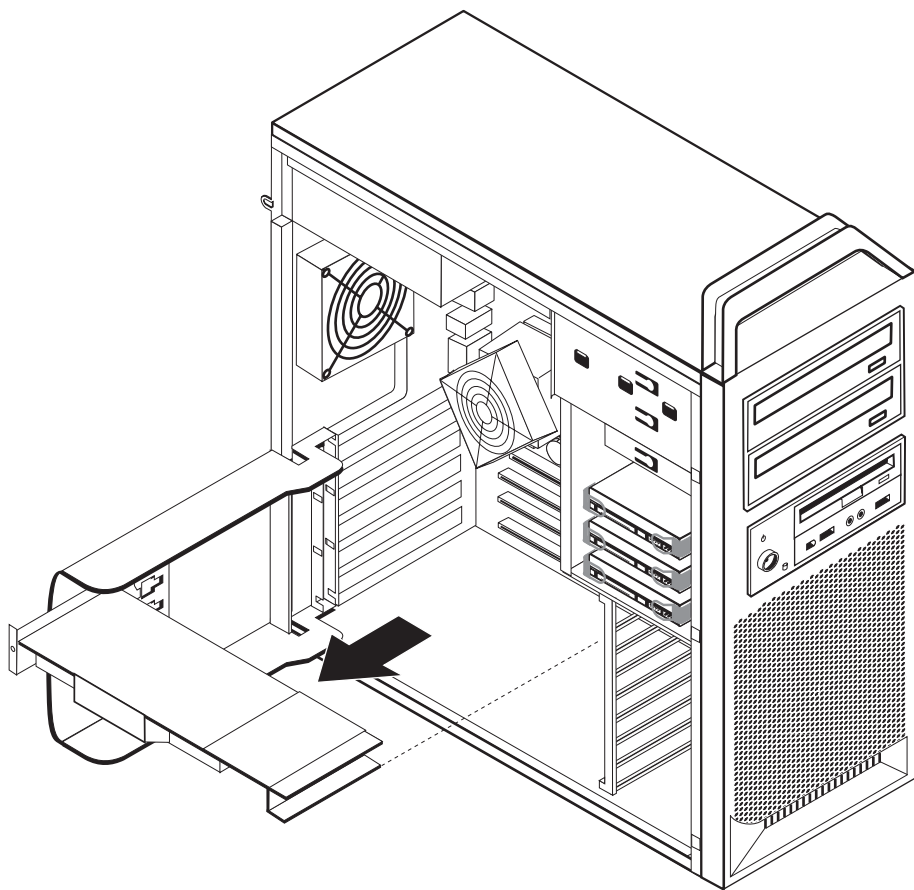
Obrázok 6. Odstránenie predného panelu

## Prístup ku komponentom a jednotkám systémovej dosky

Ak sa chcete dostať ku komponentom systémovej dosky:

1. Otvorte kryt počítača. Pozrite si podkapitolu “Otváranie krytu” na strane 12.
2. Uvoľnite a otvorte svorky karty adaptéra.
3. Demontujte ventilátor a držiak jednotky pevného disku (niektoré modely).
4. Poznamenajte si umiestnenie všetkých káblových pripojení na kartách adaptérov. Pri výmene kariet ich budete musieť znovu správne pripojiť.
5. Odpojte všetky káble, ktoré sú pripojené ku kartám adaptéra. Pozrite si podkapitolu “Identifikovanie dielcov na systémovej doske” na strane 9.
6. Demontujte poistnú skrutku karty, ak bola použitá.
7. Uvoľnite poistné západky konzoly karty. Uchopte kartu adaptéra a vytiahnite ju zo slotu. Bližšie informácie nájdete v “Výmena karty adaptéra” na strane 28.

**Poznámka:** Karta je pevne pripevnená, preto ju bude treba zo slotu karty vybrať kývavými pohybmi.





**Čo robiť ďalej:**

- Ak chcete pracovať s ďalším voliteľným komponentom, prejdite na príslušnú časť.
- Ak chcete dokončiť inštaláciu, prečítajte si časť Kapitola 4, “Dokončenie výmeny dielcov”, na strane 45.

## Inštalácia interných jednotiek

Táto časť poskytuje informácie a pokyny pre montáž a demontáž interných jednotiek.

Interné jednotky sú zariadenia, ktoré počítač používa na čítanie a uchovávanie údajov. Do počítača môžete pridať jednotky, aby ste zvýšili kapacitu úložného priestoru a aby váš počítač mohol čítať iné typy médií. K typom jednotiek, ktoré sú dostupné pre váš počítač, patria:

- Jednotky pevných diskov Serial Advanced Technology Attachment (SATA)
- Optické jednotky SATA, napríklad jednotky CD alebo DVD
- Vymeniteľné jednotky médií

Interné jednotky sú nainštalované v *pozíciách*. V tejto publikácii sa pozície označujú ako pozícia 1, pozícia 2, atď.

Pri inštalácii internej jednotky je dôležité všimnúť si aké typy a veľkosti jednotiek môžete do jednotlivých pozícií nainštalovať. K nainštalovanej jednotke je tiež dôležité správne pripojiť káble internej jednotky.

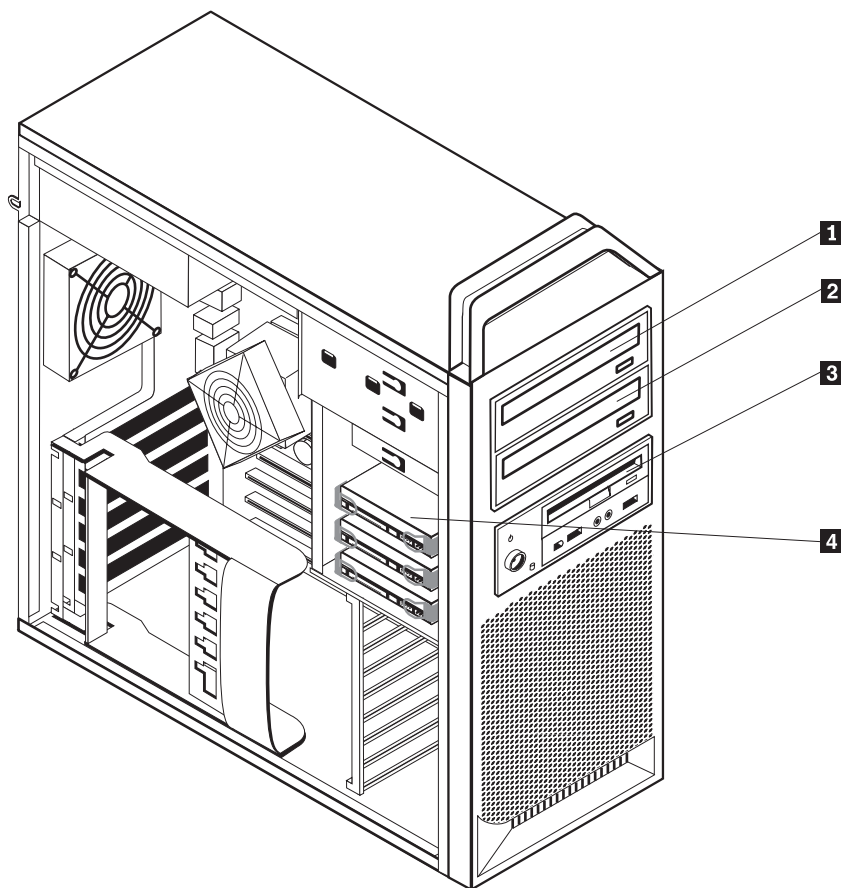
### Špecifikácie jednotky

Váš počítač sa dodáva s nasledujúcimi jednotkami, namontovanými vo výrobnom závode:

- Optická jednotka na pozícii 1
- Voľná pozícia pre rozširovaciu alebo voliteľnú optickú jednotku
- 3,5 palcová disketová jednotka alebo snímač kariet na pozícii 3 (niektoré modely)

Každá pozícia, v ktorej nie je nainštalovaná jednotka, má antistatickú ochranu a panel pozície.

Obrázok 8 na strane 18 zobrazuje umiestnenia pozícií jednotiek.



Obrázok 8. Umiestnenia pozícií jednotiek

Nasledujúci zoznam popisuje typy a veľkosti jednotiek, ktoré možno nainštalovať do každej pozície:

- |   |   |
|---|---|
| <b>1</b> Pozícia 1 - Maximálna výška: 43,0 mm (1,7 palca) | Optické jednotky, ako napríklad CD alebo DVD jednotka (predinštalovaná v niektorých modeloch)   |
| <b>2</b> Pozícia 2 - Maximálna výška: 43,0 mm (1,7 palca) | Voliteľné jednotky, ako napríklad CD alebo DVD jednotka (predinštalovaná v niektorých modeloch) |
| <b>3</b> Pozícia 3 - Maximálna výška: 26,1 mm (1,0 palca) | 3,5 palcová disketová jednotka<br>snímač kariet (predinštalované v niektorých modeloch)         |
| <b>4</b> Pozícia 4  | Jednotky pevných diskov (predinštalované)   |

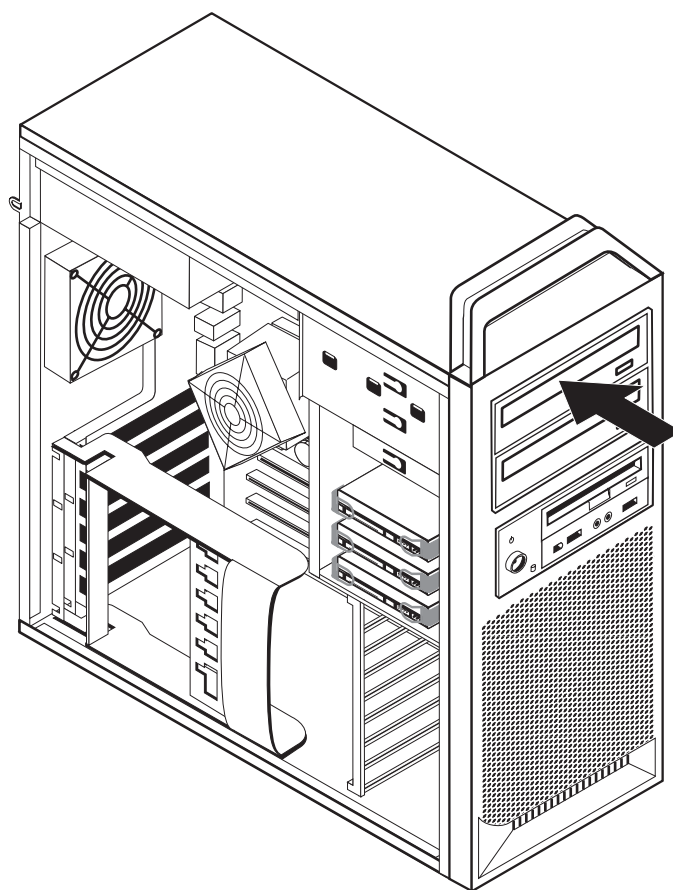
## Montáž jednotky pre pozíciu 1

Ak chcete namontovať optickú jednotku pre pozíciu 1:

1. Otvorte kryt počítača. Pozrite si podkapitolu “Otváranie krytu” na strane 12.
2. Odstráňte predný panel. Pozrite si podkapitolu “Demontáž predného panelu” na strane 14.

**Poznámka:** Na vnútornej strane predného panelu, kde sa má jednotka umiestniť, sa nachádza plechové puzdro jednotky pre montáž novej jednotky. Demontujte plechové puzdro jednotky a použite ho na montáž jednotky.

3. Z panelu demontujte plastový kryt jednotky.
4. Pri jednotke na pozícii jedna demontujte elektrostatické tienidlo (na pozícii jedna stačí elektrostatické tienidlo proste vytiahnuť).
5. Plechové puzdro namontujte na ľavú stranu jednotky, ktorá sa má namontovať.
6. Jednotku zasunúť do pozície tak, aby zapadla na miesto.



Obrázok 9. Montáž optickej jednotky

7. Pripojte káble jednotky.
8. Namontujte predný panel.

### Čo robiť ďalej:

- Ak chcete pracovať s ďalším voliteľným komponentom, prejdite na príslušnú časť.
- Ak chcete dokončiť inštaláciu, prečítajte si časť Kapitola 4, “Dokončenie výmeny dielcov”, na strane 45.

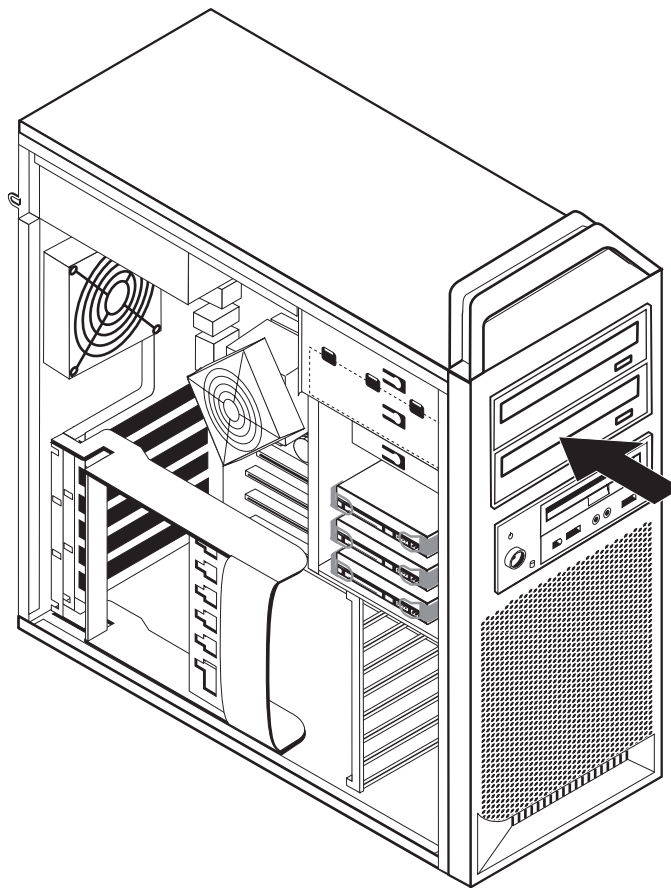
## Montáž jednotky pre pozíciu 2

Ak chcete namontovať optickú jednotku pre pozíciu 2:

1. Otvorte kryt počítača. Pozrite si podkapitolu “Otváranie krytu” na strane 12.
2. Odstráňte predný panel. Pozrite si podkapitolu “Demontáž predného panelu” na strane 14.

**Poznámka:** Na vnútornej strane predného panelu, kde sa má jednotka umiestniť, sa nachádza plechové puzdro jednotky. Ak tu nie je namontovaná žiadna jednotka, nachádzajú sa tu plechové puzdra jednotiek pre každú jednotku. Demontujte plechové puzdro jednotky a použite ho na montáž jednotky.

3. Z panelu demontujte plastový kryt jednotky.
4. Pri jednotke na pozícii dva demontujte elektrostatické tienidlo (na pozícii dva stačí elektrostatické tienidlo proste vytiahnuť).
5. Plechové puzdro namontujte na ľavú stranu jednotky, ktorá sa má namontovať.
6. Jednotku zasuňte do pozície tak, aby zapadla na miesto.



Obrázok 10. Montáž optickej jednotky

7. Pripojte káble jednotky.
8. Namontujte predný panel.

**Čo robiť ďalej:**

- Ak chcete pracovať s ďalším voliteľným komponentom, prejdite na príslušnú časť.
- Ak chcete dokončiť inštaláciu, prečítajte si časť Kapitola 4, “Dokončenie výmeny dielcov”, na strane 45.

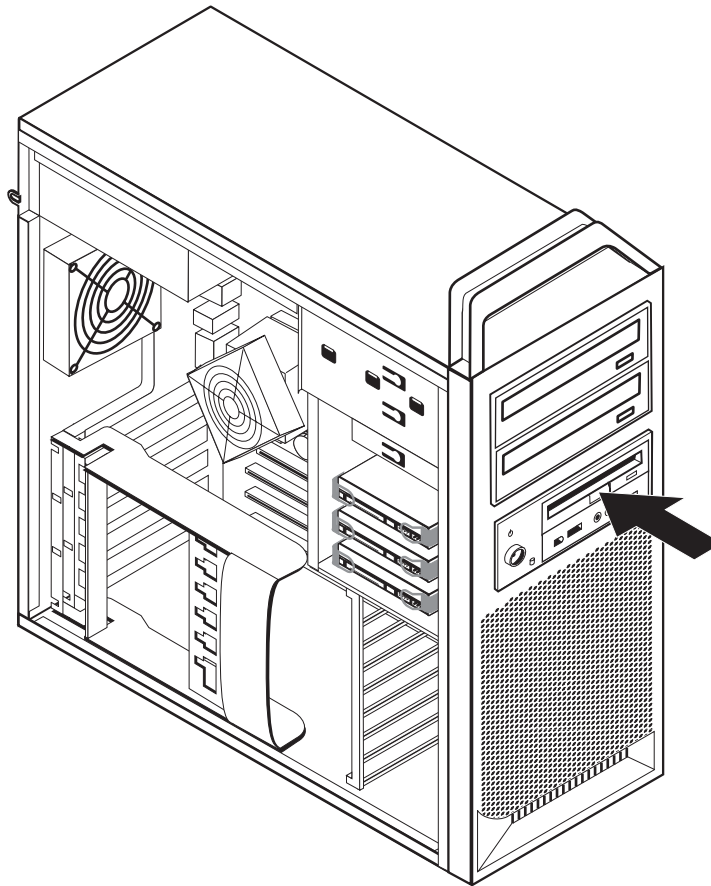
## Montáž disketovej jednotky alebo snímača kariet na pozíciu 3

Ak chcete namontovať disketovú jednotku alebo snímač kariet na pozíciu 3:

1. Otvorte kryt počítača. Pozrite si podkapitolu “Otváranie krytu” na strane 12.
2. Odstráňte predný panel. Pozrite si podkapitolu “Demontáž predného panelu” na strane 14.
3. Z predného panelu demontujte plastový panel tak, že na vnútornej strane predného panelu stisnete plastové úchytky, ktorými je panel prichytený.

**Poznámka:** Na vnútornej strane predného panelu, kde sa má jednotka umiestniť, sa nachádza plechové puzdro jednotky pre každú jednotku. Demontujte plechové puzdro jednotky a použite ho na montáž jednotky.

4. Disketovú jednotku zasuňte tak, aby zapadla na miesto. Pozrite si podkapitolu “Umiestnenie interných komponentov” na strane 7.



Obrázok 11. Inštalácia novej jednotky

5. K novej jednotke pripojte plochý kábel.
6. Opätovne namontujte predný panel.

### Čo robiť ďalej:

- Ak chcete pracovať s ďalším voliteľným komponentom, prejdite na príslušnú časť.
- Ak chcete dokončiť inštaláciu, prečítajte si časť Kapitola 4, “Dokončenie výmeny dielcov”, na strane 45.

---

## Vymazanie strateného alebo zabudnutého hesla (vymazanie CMOS)

Táto časť sa týka stratených alebo zabudnutých hesiel. Bližšie informácie o stratených alebo zabudnutých heslách nájdete v programe ThinkVantage Productivity Center.

Ak chcete vymazať zabudnuté heslo, postupujte takto:

1. Otvorte kryt počítača. Pozrite si podkapitolu “Otváranie krytu” na strane 12.
2. Sprístupnite si systémovú dosku. Pozrite si podkapitolu “Prístup ku komponentom a jednotkám systémovej dosky” na strane 15.
3. Na systémovej doske nájdite mostík na vymazanie/obnovu CMOS. Pozrite si podkapitolu “Identifikovanie dielcov na systémovej doske” na strane 9.
4. Mostík presuňte zo štandardnej polohy (piny 1 a 2) do polohy údržby alebo konfigurácie (piny 2 a 3).
5. Vysuňte zostavu pozície jednotky a znovu pripojte všetky odpojené káble.
6. Zatvorte kryt počítača a pripojte napájací kábel. Pozrite si podkapitolu Kapitola 4, “Dokončenie výmeny dielcov”, na strane 45.
7. Reštartujte počítač a nechajte ho zapnutý približne desať sekúnd. Vypnite počítač tak, že vypínač podržíte približne päť sekúnd. Počítač sa vypne.
8. Zopakujte kroky 1 až 3 na strane 23.
9. Mostík na vymazanie/obnovu CMOS vráťte späť do štandardnej polohy (piny 1 a 2).
10. Zatvorte kryt počítača a pripojte napájací kábel. Pozrite si podkapitolu Kapitola 4, “Dokončenie výmeny dielcov”, na strane 45.

## Výmena batérie

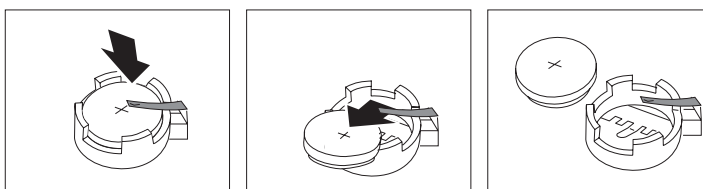
Počítač má špeciálny typ pamäte, ktorý udržiava dátum, čas a nastavenia zabudovaných funkcií, ako napríklad priradenia (konfigurácia) sériových portov. Po vypnutí počítača tieto informácie uchováva batéria.

Batéria zvyčajne nevyžaduje nabíjanie alebo údržbu. Žiadna batéria však nevydrží navždy. Ak batéria zlyhá, dátum, čas a informácie o konfigurácii (vrátane hesiel) budú vymazané. Pri zapnutí počítača sa zobrazí chybové hlásenie.

Bližšie informácie o výmene a likvidácii batérie nájdete v *Príručke o bezpečnosti a zárukách* v téme "Oznam o lítiových batériách".

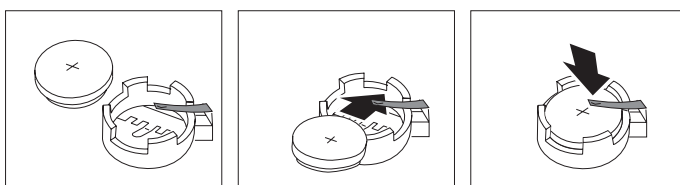
Ak chcete batériu vymeniť:

1. Vypnite počítač a napájací kábel odpojte zo zásuvky aj z počítača.
2. Otvorte kryt počítača. Pozrite si podkapitolu "Otváranie krytu" na strane 12.
3. Sprístupnite si systémovú dosku. Pozrite si podkapitolu "Prístup ku komponentom a jednotkám systémovej dosky" na strane 15.
4. Nájdite batériu. Pozrite si podkapitolu "Identifikovanie dielcov na systémovej doske" na strane 9.
5. Odstráňte starú batériu. Pozrite si podkapitolu Obrázok 12.



Obrázok 12. Odstránenie batérie

6. Nainštalujte novú batériu. Pozrite si podkapitolu Obrázok 13.



Obrázok 13. Inštalácia batérie

7. Zatvorte kryt počítača a pripojte káble. Pozrite si podkapitolu Kapitola 4, "Dokončenie výmeny dielcov", na strane 45.

**Poznámka:** Keď zapnete počítač prvý raz po výmene batérie, môže sa zobrazíť chybové hlásenie. Po výmene batérie je takéto hlásenie normálne.

8. Zapnite počítač a všetky pripojené zariadenia.
9. Prostredníctvom programu Setup Utility nastavte dátum, čas a všetky heslá. Pozrite si kapitolu *ThinkStation Uživatelská príručka "Použitie Setup Utility"*.



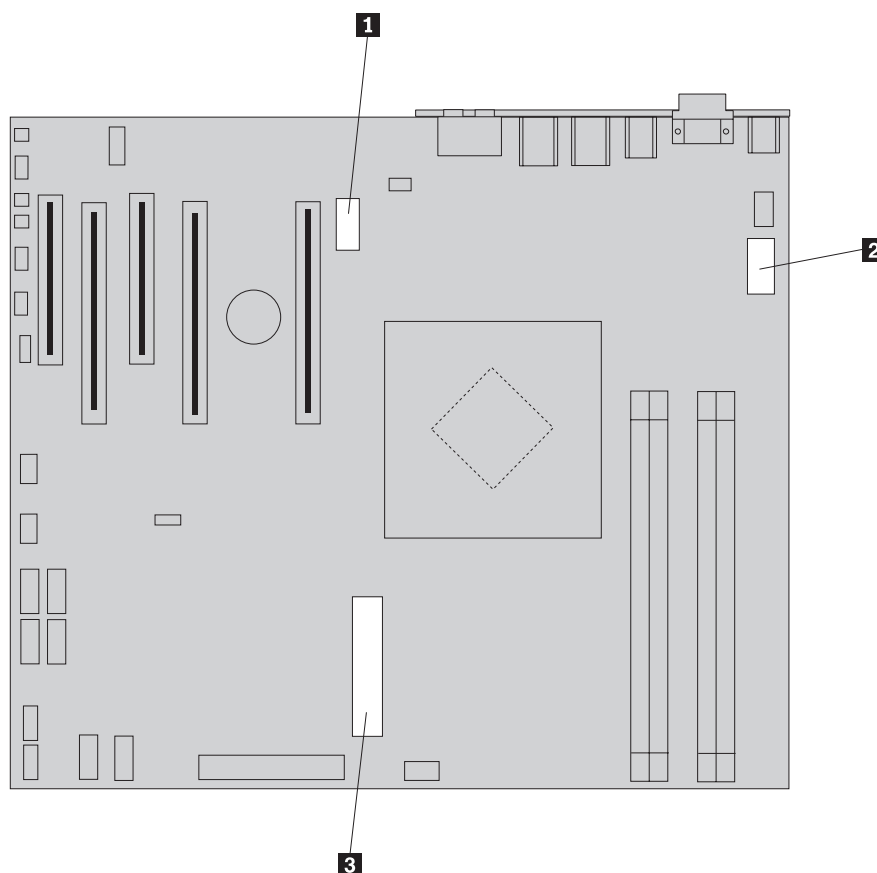
## Výmena jednotky zdroja napájania

### Upozornenie

Pred odstránením krytu počítača a vykonaním opravy si prečítate “Dôležité bezpečnostné informácie” v publikácii *Príručka o bezpečnosti a zárukách*, ktorá sa dodáva spolu s počítačom. Kópiu príručky *Príručka o bezpečnosti a zárukách* nájdete na webovej stránke podpory na adrese <http://www.lenovo.com/support>.

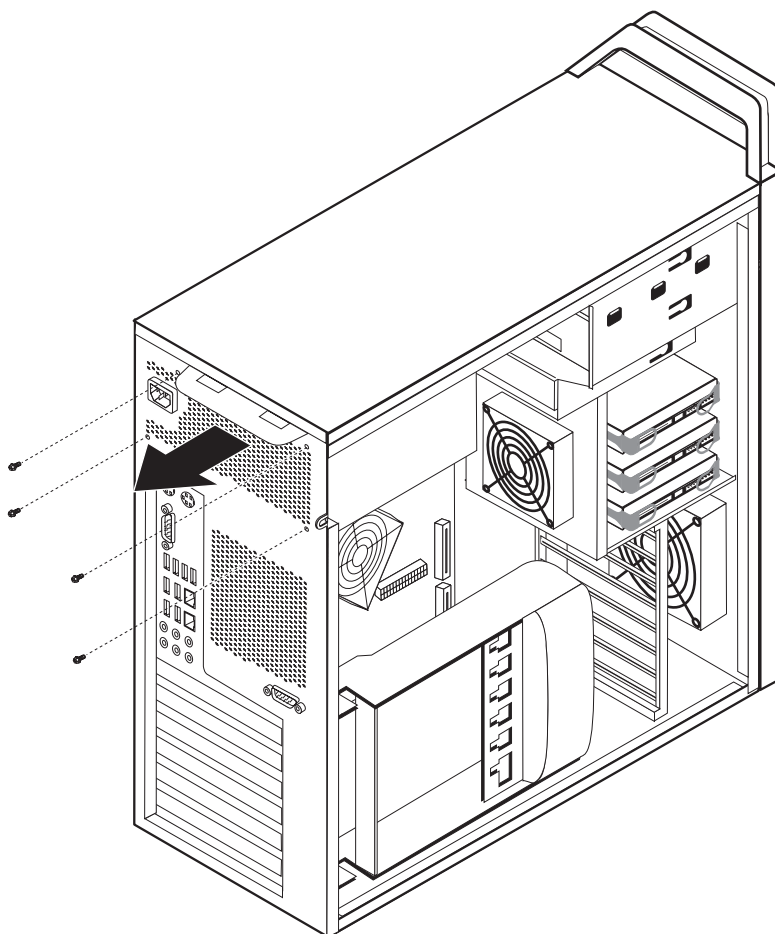
Ak chcete vymeniť zostavu zdroja napájania:

1. Otvorte kryt počítača. Pozrite si podkapitolu “Otváranie krytu” na strane 12.
2. Nájdite zostavu zdroja napájania. Pozrite si podkapitolu “Umiestnenie interných komponentov” na strane 7.
3. Napájacie káble **1**, **2** a **3** odpojte z konektorov systémovej dosky, zo všetkých kariet adaptérov (niektoré modely) a zo všetkých jednotiek. Pozrite si podkapitolu Obrázok 14.



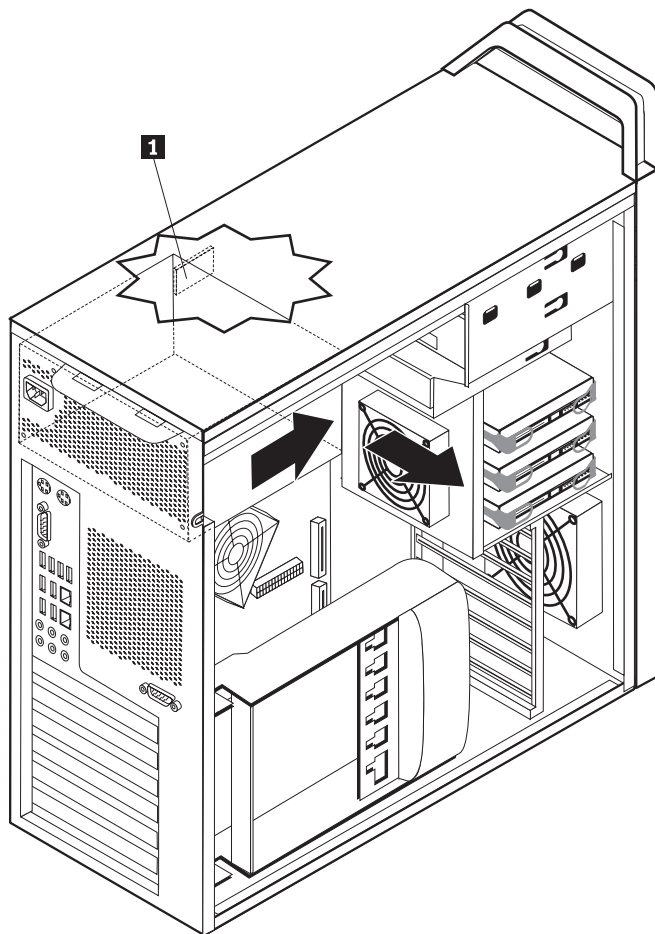
Obrázok 14. Konektory systémovej dosky

4. Z káblových úchytiak a spôn demontujte napájacie káble.
5. Odstráňte štyri skrutky zo zadnej časti šasi, ktoré pripevňujú zdroj napájania. Pozrite si podkapitolu Obrázok 15 na strane 26.



Obrázok 15. Výmena poistných skrutiek zdroja napájania

6. Stlačte západku zdroja napájania **1**. Posuňte zostavu zdroja napájania smerom k prednej časti počítača, vyberte ju z kostry. Pozrite si podkapitolu Obrázok 16.



Obrázok 16. Demontáž zdroja napájania

7. Novú zostavu zdroja napájania namontujte do kostry tak, aby otvory pre skrutky v zostave zdroja napájania boli zarovno s otvormi v kostre.

**Poznámka:** Používajte len skrutky dodané spoločnosťou Lenovo.

8. Namontujte a dotiahnite štyri skrutky v zadnej časti kostry, ktorými pripevníte zostavu zdroja napájania.
9. Presvedčte sa, či ste použili správny zdroj napájania. Niektoré zdroje napájania si automaticky nasnímajú napätie, niektoré zdroje napájania sú pre konkrétne napätie a niektoré zdroje napájania majú volič napätia. Ak má zdroj napájania volič napätia, v prípade potreby použite na posunutie voliča guľôčkové pero.

**Poznámka:** Pre modely s voličom:

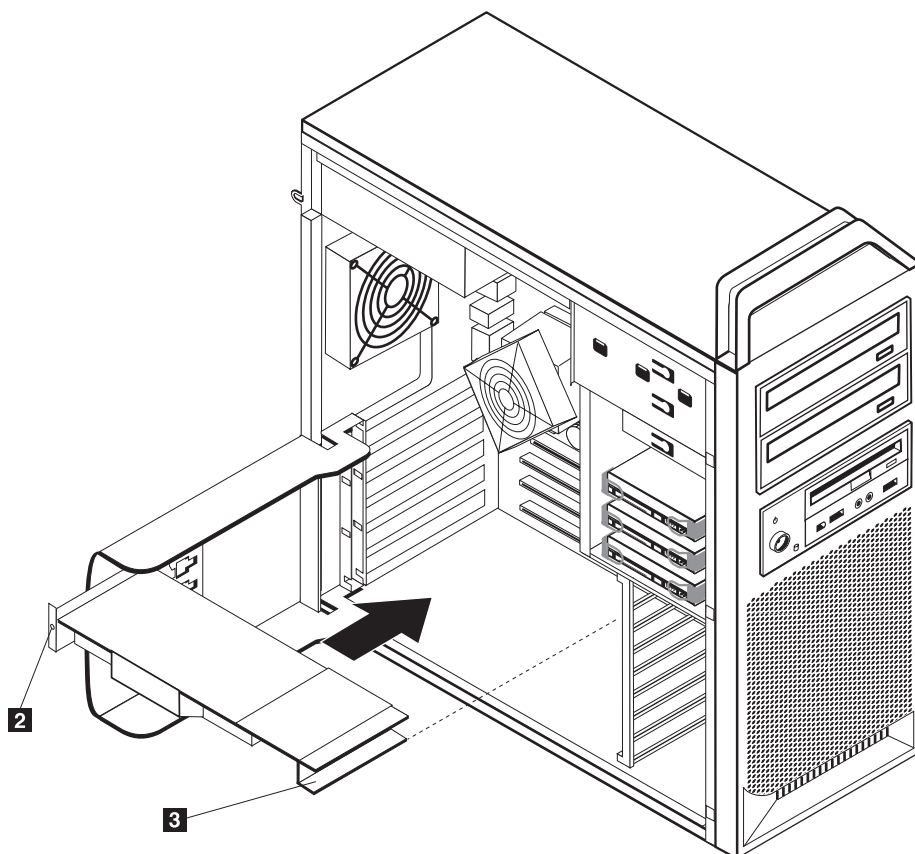
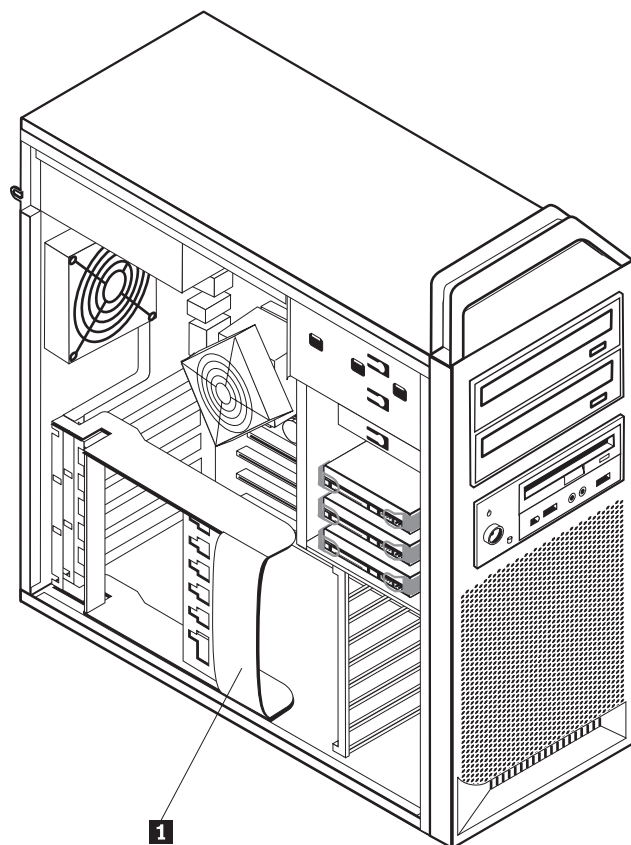
- Ak má napájacie napätie rozsah 100–127 V ac, volič nastavte na 115 V.
  - Ak má napájacie napätie rozsah 200–240 V ac, volič nastavte na 230 V.
10. Všetky napájacie káble pripojte znovu k jednotkám, adaptérom a systémovej doske. Nezabudnite pripojiť napájanie ku grafickým kartám, čo si vyžaduje ďalší kábel.
  11. Pokračujte podkapitolou Kapitola 4, “Dokončenie výmeny dielcov”, na strane 45.

---

## Výmena karty adaptéra

1. Vypnite počítač a počkajte 3-5 minút, kým vychladne.
2. Otvorte kryt počítača. Pozrite si podkapitolu “Otváranie krytu” na strane 12.
3. Odblokujte a otvorte úchytku karty **1**. Pozrite si Obrázok 17 na strane 29
4. Poznamenajte si umiestnenie všetkých káblových pripojení na karte adaptéra. Pri montáži novej karty ich budete musieť znovu správne pripojiť.
5. Odpojte všetky káble, pripojené ku karte adaptéra. Pozrite si podkapitolu “Identifikovanie dielcov na systémovej doske” na strane 9.
6. Niektoré modely majú:
  - Skrutku nainštalovanú v držiaku adaptéra **2**. Odstráňte túto skrutku. Pozrite si podkapitolu Obrázok 17 na strane 29.
  - Prídavné fixačné vybavenie nachádzajúce sa na konci vodiacej lišty karty **3**. Pozrite si Obrázok 17 na strane 29. Skôr ako kartu adaptéra demontujete, potlačte najprv prídavné fixačné vybavenie smerom k prednej časti kostry.
7. Uchopte kartu adaptéra a vytiahnite ju zo slotu.

**Poznámka:** Karta je pevne pripevnená, preto ju bude treba zo slotu karty vybrať kývavými pohybmi.



Obrázok 17. Montáž karty adaptéra

8. Ak chcete kartu namontovať, vykonajte celý postup v opačnom poradí, a potom prejdite na krok 9.
9. Pokračujte podkapitolou Kapitola 4, “Dokončenie výmeny dielcov”, na strane 45.

## Výmena chladiča

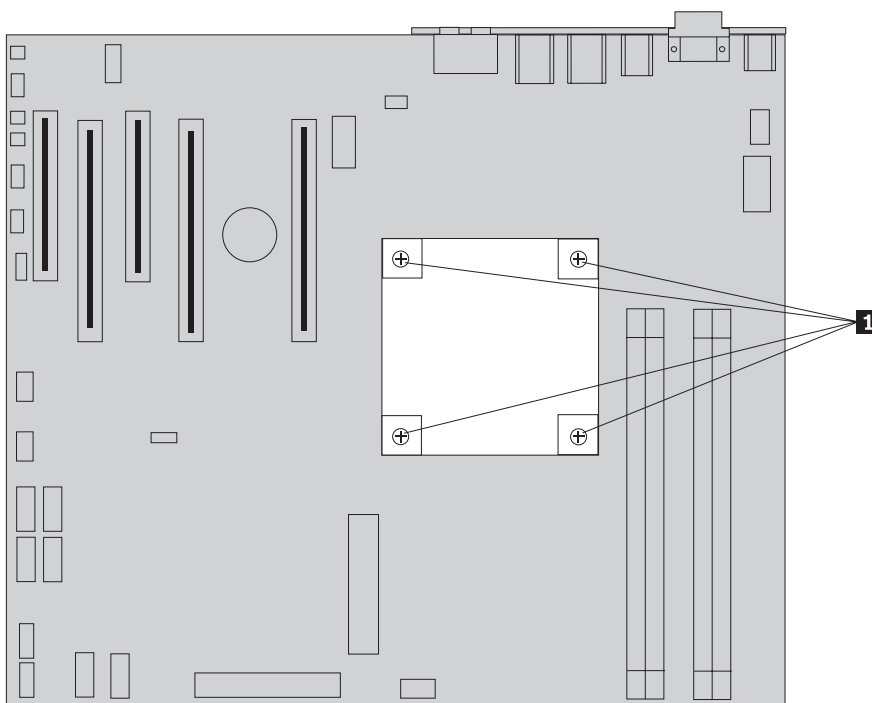
### Upozornenie

Pred odstránením krytu počítača a vykonaním opravy si prečítate “Dôležité bezpečnostné informácie” v publikácii *Príručka o bezpečnosti a zárukách*, ktorá sa dodáva spolu s počítačom. Kópiu príručky *Príručka o bezpečnosti a zárukách* nájdete na webovej stránke podpory na adrese <http://www.lenovo.com/support>.

Táto časť obsahuje pokyny na výmenu chladiča.

Ak chcete vymeniť chladič:

1. Otvorte kryt počítača. Pozrite si podkapitolu “Otváranie krytu” na strane 12.
2. Zo systémovej dosky odpojte kábel ventilátora chladiča. Poznamenajte si umiestnenie kábla.
3. Zo systémovej dosky demontujte chladič tak, že odmontujete 4 skrutky, ktorými chladič k systémovej doske **1** pripevnený. Chladič opatrne zdvihnite zo systémovej dosky. Pozrite si podkapitolu Obrázok 18.



Obrázok 18. Demontáž chladiča

4. Zo spodnej časti nového chladiča odstráňte plastovú fóliu, aby ste obnažili mazivo chladiča (táto fólia zabraňuje znečisteniu maziva chladiča).

**Poznámka:** Plastovú fóliu, ktorá pokrýva mazivo neodstraňujte, kým nebudete pripravený namontovať chladič na mikroprocesor. Nedotýkajte sa maziva chladiča. Po odstránení plastovej fólie a obnažení maziva, chladič okrem mikroprocesora nikam inam nepokladajte.

5. Nový chladič dajte na miesto a namontujte 4 skrutky, ktorými sa chladič pripevňuje.
6. Znovu pripojte kábel ventilátora chladiča.
7. Pokračujte podkapitolou Kapitola 4, “Dokončenie výmeny dielcov”, na strane 45.

---

## Výmena jednotky pevného disku

### Upozornenie

Pred odstránením krytu počítača a vykonaním opravy si prečítate “Dôležité bezpečnostné informácie” v publikácii *Príručka o bezpečnosti a zárukách*, ktorá sa dodáva spolu s počítačom. Kópiu príručky *Príručka o bezpečnosti a zárukách* nájdete na webovej stránke podpory na adrese <http://www.lenovo.com/support>.

Táto časť poskytuje pokyny pre výmenu jednotky pevného disku.

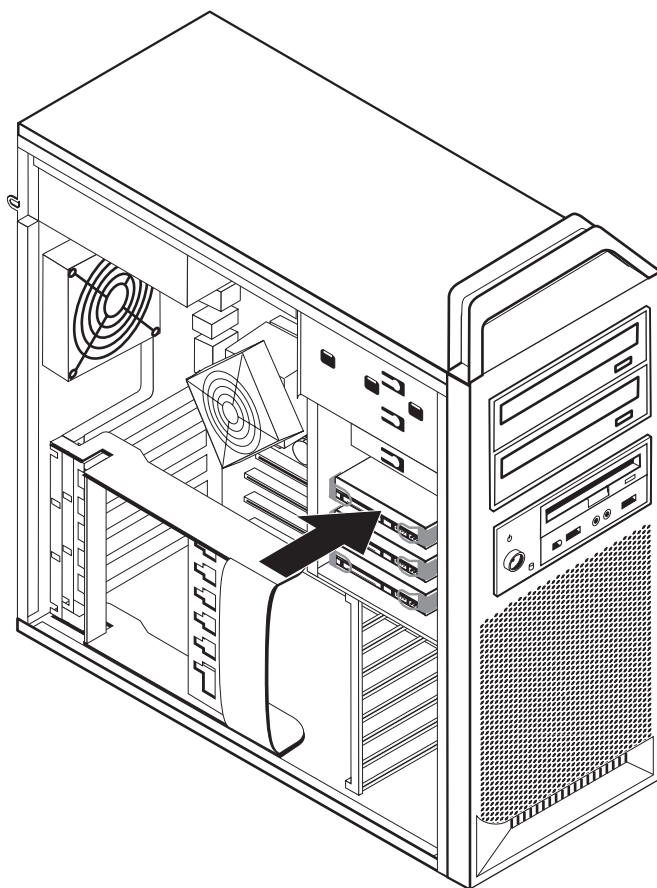
### Dôležité upozornenie

Keď dostanete novú jednotku pevného disku, dostanete aj sadu *CD Product Recovery*. Sada *CD Product Recovery* vám umožňuje obnoviť obsah pevného disku do toho istého stavu, ako keď bol váš počítač pôvodne vyexpedovaný z výrobného závodu. Bližšie informácie o obnove vo výrobe inštalovaného softvéru nájdete v téme “Obnova softvéru” v publikácii *ThinkStation Uživatelská príručka*.

**Poznámka:** Keď vymieňate jednotku pevného disku v nakonfigurovanom poli RAID, v závislosti od typu použitého pola sa môže vyžadovať opätovne vytvorenie pola RAID. Ak sa jedná o redundantné pole, novú jednotku pripojte k rovnakému portu, z ktorého bola vymieňaná jednotka demontovaná.

Ak chcete nahradiť jednotku pevného disku:

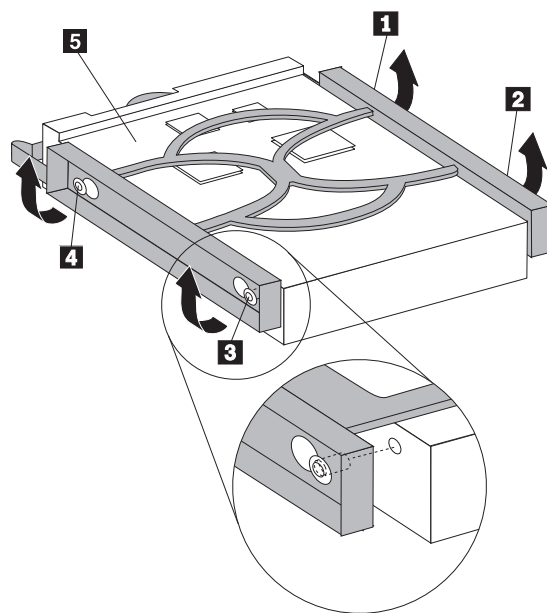
1. Otvorte kryt počítača. Pozrite si podkapitolu “Otváranie krytu” na strane 12.
2. Odpojte signálové a napájacie káble z jednotky pevného disku.
3. Potiahnite rukoväť, aby ste jednotku pevného disku vybrali. Pozrite si podkapitolu Obrázok 19 na strane 32.



Obrázok 19. Demontáž jednotky pevného disku

4. Jednotku pevného disku demontujte z držiaku tak, že držiak ohnete.
5. Do držiaku namontujte novú jednotku, držiak ohnite a kolíky **1** až **4** na držiaku nasmerujte do otvorov v jednotke pevného disku. Pozrite si podkapitolu Obrázok 20 na strane 33. Nedotýkajte sa dosky plošných spojov **5** v spodnej časti jednotky pevného disku.





Obrázok 20. Výmena jednotky pevného disku

6. Do pozície jednotky namontujte jednotku pevného disku s držiakom.
7. Pripojte signálové a napájacie káble k zadnej časti novej jednotky pevného disku.
8. Pokračujte podkapitolou Kapitola 4, “Dokončenie výmeny dielcov”, na strane 45.

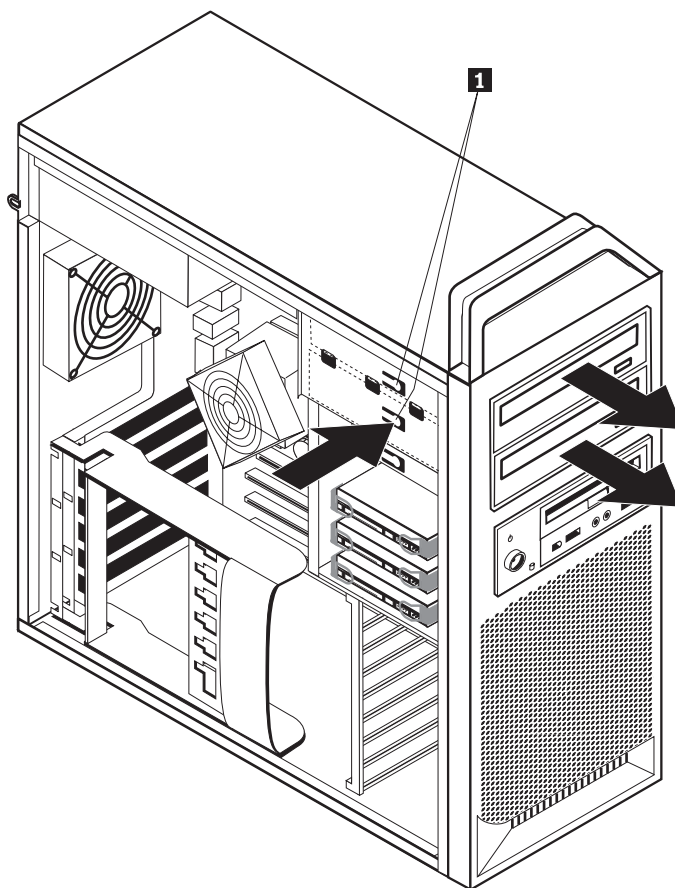
## Výmena optickej jednotky

### Upozornenie

Pred odstránením krytu počítača a vykonaním opravy si prečítate “Dôležité bezpečnostné informácie” v publikácii *Príručka o bezpečnosti a zárukách*, ktorá sa dodáva spolu s počítačom. Kópiu príručky *Príručka o bezpečnosti a zárukách* nájdete na webovej stránke podpory na adrese <http://www.lenovo.com/support>.

Táto časť poskytuje pokyny pre výmenu optickej jednotky.

1. Otvorte kryt počítača. Pozrite si podkapitolu “Otváranie krytu” na strane 12.
2. Odstráňte predný panel. Pozrite si podkapitolu “Demontáž predného panelu” na strane 14.
3. Nájdite konektory optickej jednotky. Pozrite si podkapitolu “Identifikovanie dielcov na systémovej doske” na strane 9.
4. Poznamenajte si umiestnenie káblov optickej jednotky. Odpojte signálové a napájacie káble zo zadnej strany optickej jednotky.
5. Stlačte západku jednotky **1** (pri jednotke, ktorú chcete demontovať) a vysuňte optickú jednotku z kostry. Pozrite si podkapitolu Obrázok 21 na strane 34.



Obrázok 21. Demontáž disketovej jednotky alebo voliteľnej jednotky snímača kariet

6. Novú optickú jednotku namontujte z prednej strany zostavy pozície jednotky. Optickú jednotku zasuňte smerom dozadu, kým nezapadne na miesto.
7. K novej optickej jednotke pripojte plochý kábel.
8. Pokračujte podkapitolou Kapitola 4, “Dokončenie výmeny dielcov”, na strane 45.

## Výmena disketovej jednotky alebo voliteľného snímača kariet

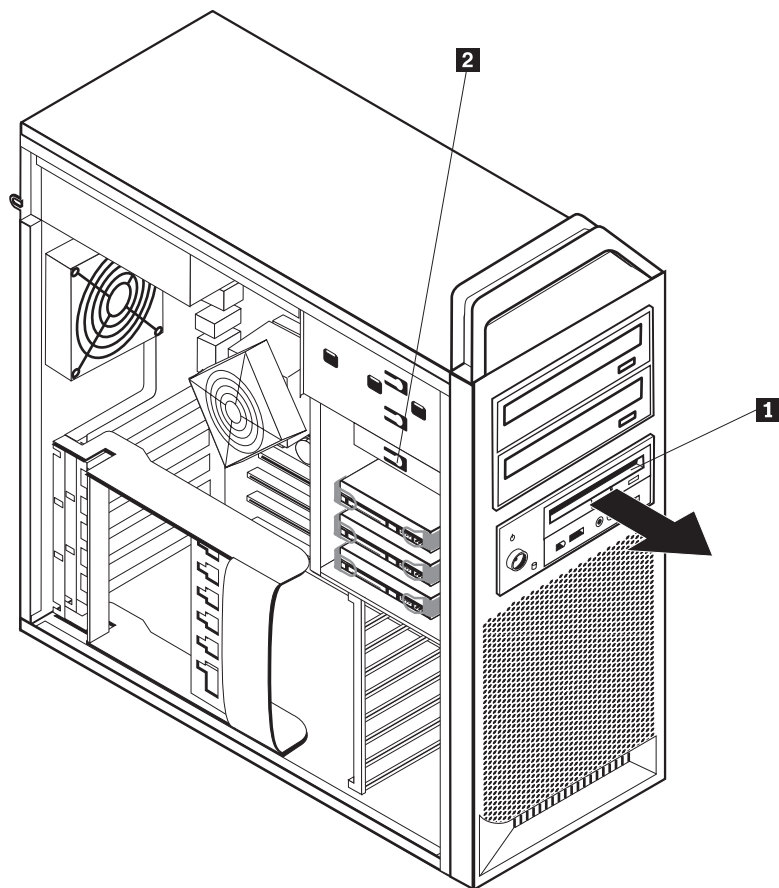
### Upozornenie

Pred odstránením krytu počítača a vykonaním opravy si prečítate “Dôležité bezpečnostné informácie” v publikácii *Príručka o bezpečnosti a zárukách*, ktorá sa dodáva spolu s počítačom. Kópiu príručky *Príručka o bezpečnosti a zárukách* nájdete na webovej stránke podpory na adrese <http://www.lenovo.com/support>.

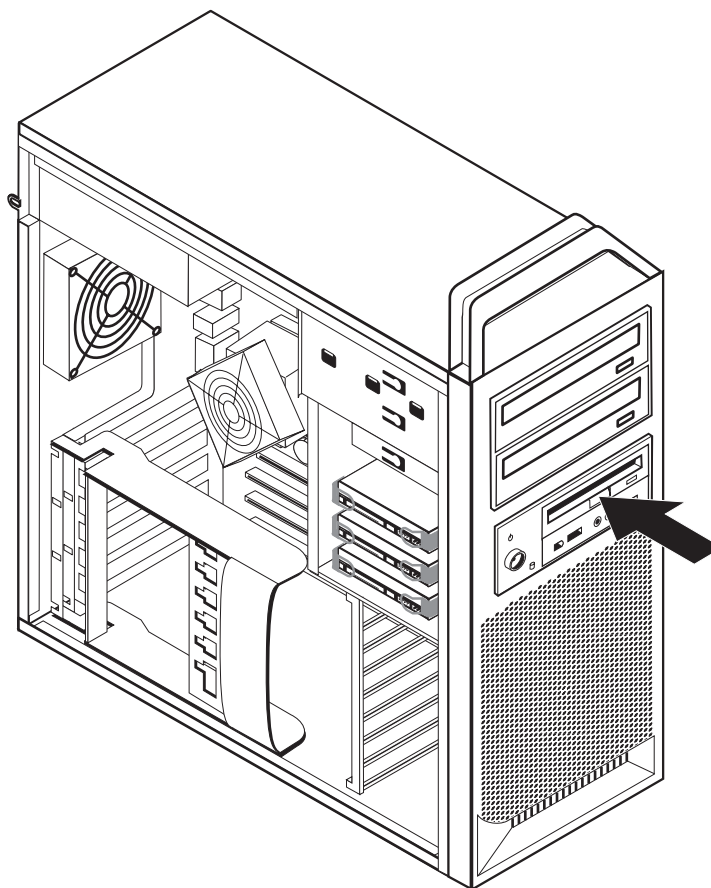
Táto časť obsahuje pokyny na výmenu disketovej jednotky.

1. Otvorte kryt počítača. Pozrite si podkapitolu “Otváranie krytu” na strane 12.
2. Odstráňte predný panel. Pozrite si podkapitolu “Demontáž predného panelu” na strane 14.
3. Nájdite konektory káblov jednotky. Pozrite si podkapitolu “Identifikovanie dielcov na systémovej doske” na strane 9.
4. Poznamenajte si umiestnenie káblov jednotky. Káble jednotky odpojte od systémovej dosky.

5. Stlačte západku jednotky **1** a vysuňte jednotku z kostry. Pozrite si podkapitolu Obrázok 22.



Obrázok 22. Demontáž disketovej jednotky alebo voliteľnej jednotky snímača kariet



Obrázok 23. Výmena disketovej jednotky alebo voliteľného snímača kariet

6. Zo zadnej časti zlyhávajúcej disketovej jednotky odpojte plochý kábel.
7. Pripojte plochý kábel do novej disketovej jednotky.
8. Novú jednotku namontujte do zostavy pozície jednotky a zaistite ju na svojom mieste.
9. Pokračujte podkapitolou Kapitola 4, “Dokončenie výmeny dielcov”, na strane 45.

---

## Montáž alebo výmena pamäťového modulu

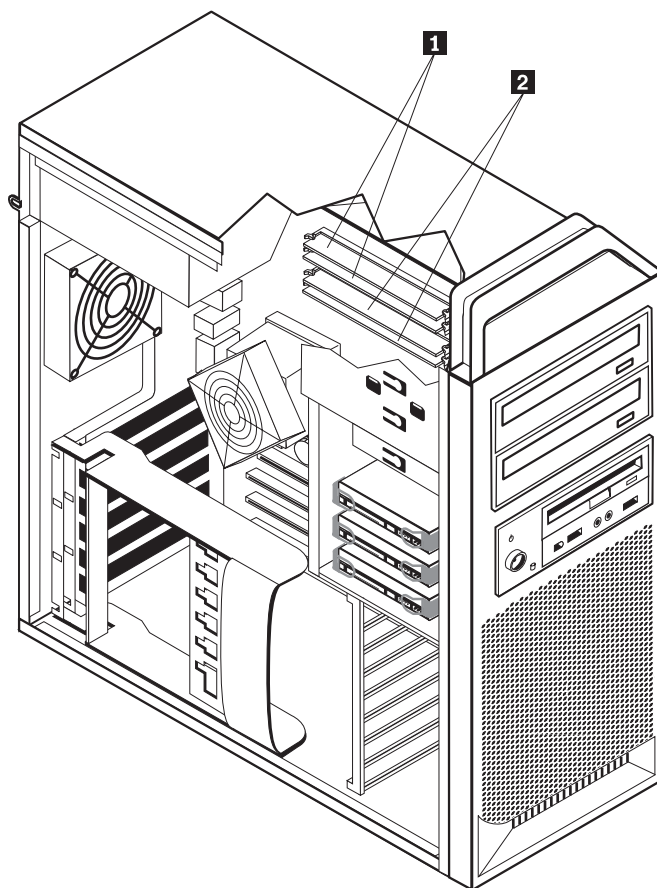
### Upozornenie

Pred odstránením krytu počítača a vykonaním opravy si prečítate “Dôležité bezpečnostné informácie” v publikácii *Príručka o bezpečnosti a zárukách*, ktorá sa dodáva spolu s počítačom. Kópiu príručky *Príručka o bezpečnosti a zárukách* nájdete na webovej stránke podpory na adrese <http://www.lenovo.com/support>.

Táto časť poskytuje pokyny na výmenu pamäťového modulu.

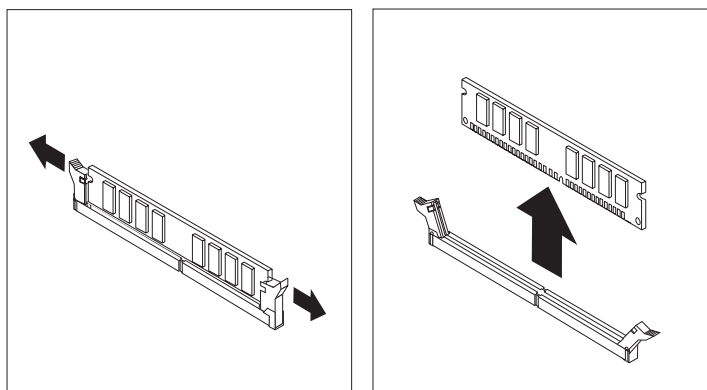
**Poznámka:** Do vášho počítača je možné nainštalovať štyri pamäťové moduly.

1. Otvorte kryt počítača. Pozrite si podkapitolu “Otváranie krytu” na strane 12.
2. Nájdite konektory pamäťového modulu. Pozrite si podkapitolu “Identifikovanie dielcov na systémovej doske” na strane 9. Ak montujete ďalšiu pamäť, presvedčte sa, či sú aretačné príchytky otvorené.



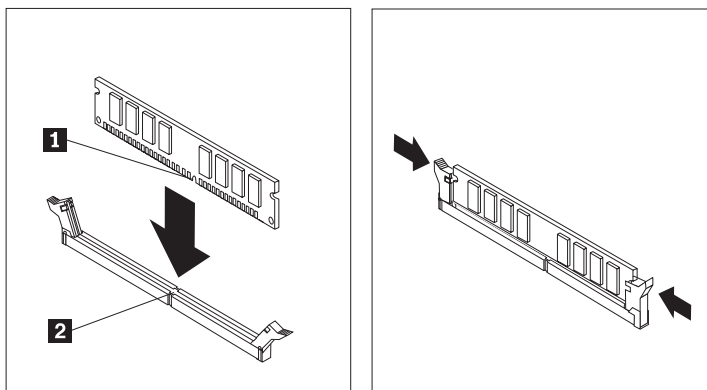
Obrázok 24. Pamäťové moduly

3. Vymieňaný pamäťový modul demontujte tak, že otvoríte aretačné príchytky. Pozrite si podkapitolu Obrázok 25.



Obrázok 25. Demontáž pamäťového modulu

4. Položte náhradný pamäťový modul na pamäťový konektor. Skontrolujte, či je drážka **1** na pamäťovom module správne zarovnaná s výstupkom konektora **2** na systémovej doske. Pamäťový modul zatlačte priamo nadol do konektora, pokiaľ sa nezatvoria pridržiavacie svorky. Pozrite si podkapitolu Obrázok 26 na strane 38.



Obrázok 26. Montáž pamäťového modulu

5. Pokračujte podkapitolou Kapitola 4, “Dokončenie výmeny dielcov”, na strane 45.

## Výmena zostavy ventilátora

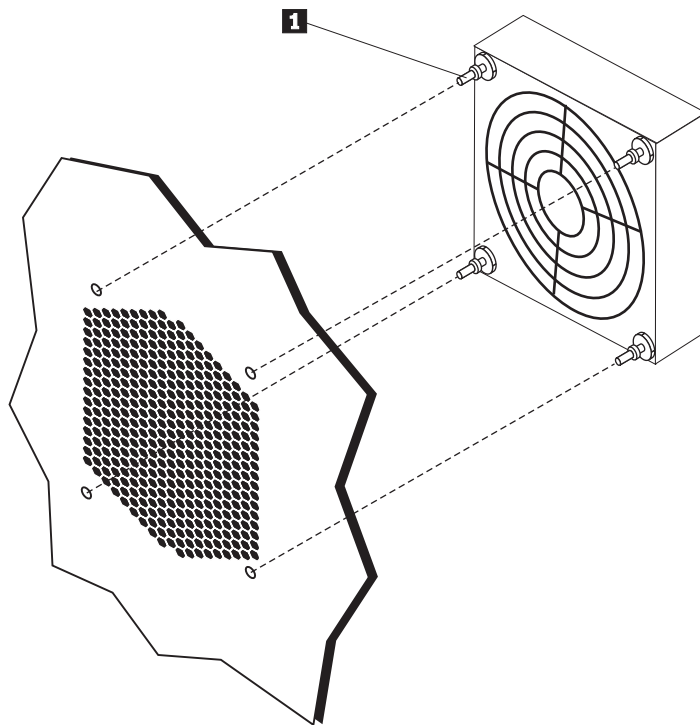
### Upozornenie

Pred odstránením krytu počítača a vykonaním opravy si prečítate “Dôležité bezpečnostné informácie” v publikácii *Príručka o bezpečnosti a zárukách*, ktorá sa dodáva spolu s počítačom. Kópiu príručky *Príručka o bezpečnosti a zárukách* nájdete na webovej stránke podpory na adrese <http://www.lenovo.com/support>.

Táto časť poskytuje pokyny pre výmenu zostavy ventilátora.

1. Otvorte kryt počítača. Pozrite si podkapitolu “Otváranie krytu” na strane 12.
2. Ak nevymieňate predný ventilátor, preskočte na krok 4. Ak vymieňate predný ventilátor (niektoré modely), prejdite na krok 3.
3. Odstráňte predný panel. Pozrite si podkapitolu “Demontáž predného panelu” na strane 14.
4. Poznamenajte si uloženie vedenia zostavy ventilátora. Pozrite si podkapitolu “Identifikovanie dielcov na systémovej doske” na strane 9. Od systémovej dosky odpojte káblový konektor zostavy ventilátora.

5. Zostavu ventilátora demontujte tak, že podľa obrázku uvoľníte priechodky ventilátora. Pozrite si podkapitolu Obrázok 27. Potom demontujte ventilátor a kabeľáž.



Obrázok 27. Demontáž zostavy ventilátora

6. Namontujte novú zostavu ventilátora, uložte kabeľáž, a potom pripojte káblový konektor ventilátora k systémovej doske.
7. Ak montujete predný ventilátor prejdite na krok 8. Ak vymieňate zadný ventilátor, prejdite na krok 9.
8. Opätovne namontujte predný panel.
9. Pokračujte podkapitolou Kapitola 4, “Dokončenie výmeny dielcov”, na strane 45.

---

## Výmena vnútorného reproduktora

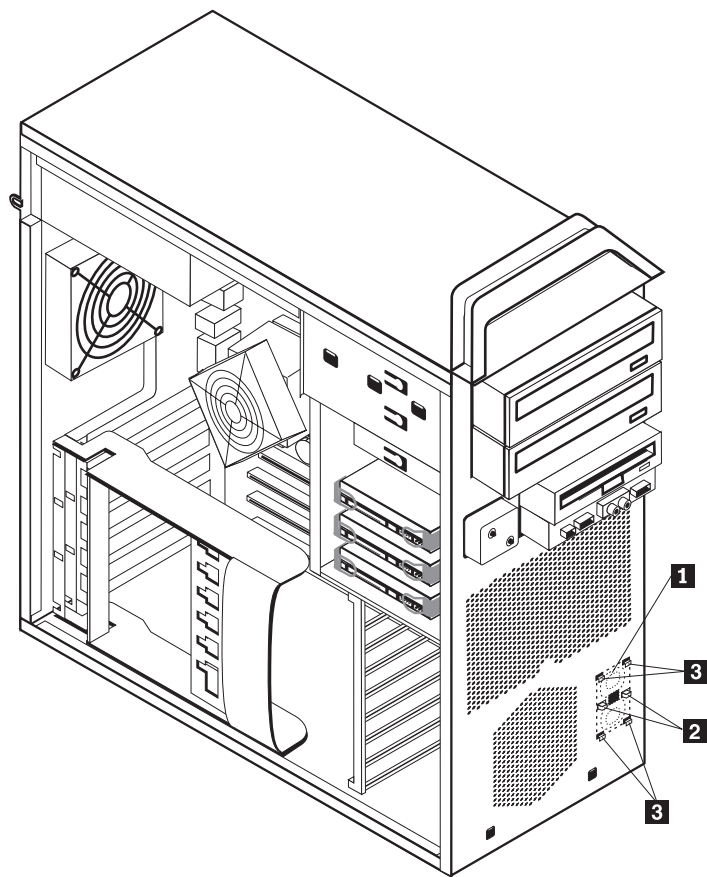
### Upozornenie

Pred odstránením krytu počítača a vykonaním opravy si prečítate “Dôležité bezpečnostné informácie” v publikácii *Príručka o bezpečnosti a zárukách*, ktorá sa dodáva spolu s počítačom. Kópiu príručky *Príručka o bezpečnosti a zárukách* nájdete na webovej stránke podpory na adrese <http://www.lenovo.com/support>.

Táto časť poskytuje pokyny pre výmenu vnútorného reproduktora.

1. Otvorte kryt počítača. Pozrite si podkapitolu “Otváranie krytu” na strane 12.
2. Odstráňte predný panel. Pozrite si podkapitolu “Demontáž predného panelu” na strane 14.
3. Na systémovej doske nájdite konektor vnútorného reproduktora. Pozrite si podkapitolu “Umiestnenie interných komponentov” na strane 7.
4. Poznamenajte si umiestnenie pripojenia káblov vnútorného reproduktora. Poznamenajte uloženie kábla vnútorného reproduktora. Zo systémovej dosky odpojte kábel vnútorného reproduktora. Pozrite si podkapitolu “Identifikovanie dielcov na systémovej doske” na strane 9.
5. Tupý predmet (ako napríklad, horná časť guľôčkového pera) použite na uvoľnenie jednej z aretačných príchytiek vnútorného reproduktora **2** a vysuňte túto časť reproduktora **1** smerom nahor tak, aby zostala aretačná príchytka uvoľnená. Potom uvoľnite druhú aretačnú príchytku vnútorného reproduktora a vysuňte interný reproduktor smerom nahor, kým nedôjde k úplnému uvoľneniu reproduktora. Pozrite si podkapitolu Obrázok 28 na strane 41.





Obrázok 28. Demontáž vnútorného reproduktora

6. Z počítača demontujte reproduktor s káblom reproduktora.
7. Uložte kábel reproduktora, a potom umiestnite príchytky nového vnútorného reproduktora **3** do kovových slotov reproduktora a následne zatlačte na vnútorný reproduktor kým aretačné príchytky reproduktora nezacvaknú na miesto.
8. Kábel reproduktora pripojte k systémovej doske. Pozrite si podkapitolu “Identifikovanie dielcov na systémovej doske” na strane 9.
9. Pokračujte podkapitolou Kapitola 4, “Dokončenie výmeny dielcov”, na strane 45.

## Výmena klávesnice

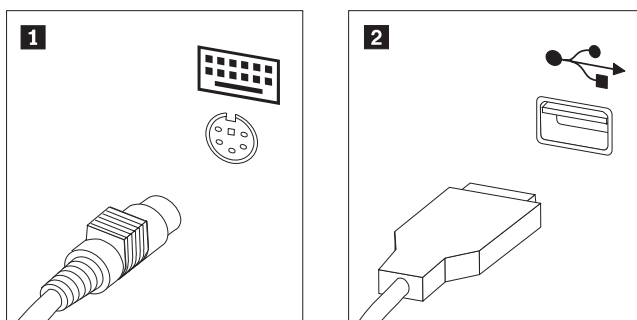
### Upozornenie

Pred odstránením krytu počítača a vykonaním opravy si prečítate “Dôležité bezpečnostné informácie” v publikácii *Príručka o bezpečnosti a zárukách*, ktorá sa dodáva spolu s počítačom. Kópiu príručky *Príručka o bezpečnosti a zárukách* nájdete na webovej stránke podpory na adrese <http://www.lenovo.com/support>.

Táto časť poskytuje pokyny na výmenu klávesnice.

1. Z jednotiek odstráňte všetky médiá (diskety, CD alebo pásky), vypnite počítač a všetky pripojené zariadenia.
2. Odpojte všetky napájacie káble z elektrických zásuviek.
3. Nájdite konektor klávesnice. Pozrite si podkapitolu Obrázok 29.

**Poznámka:** Klávesnica môže byť pripojená k štandardnému konektoru klávesnice **1** alebo ku konektoru USB **2**. V závislosti od zapojenia vašej klávesnice si pozrite časť “Umiestnenie konektorov na zadnej strane počítača” na strane 5 alebo časť “Umiestnenie ovládacích prvkov a konektorov na prednej strane počítača” na strane 5.



Obrázok 29. Konektory klávesnice, štandardný a USB

4. Odpojte kábel chybnej klávesnice z počítača.
5. Kábel novej klávesnice podľa požiadavky pripojte k štandardnému konektoru klávesnice **1** alebo k USB konektoru **2**.
6. Pokračujte podkapitolou Kapitola 4, “Dokončenie výmeny dielcov”, na strane 45.

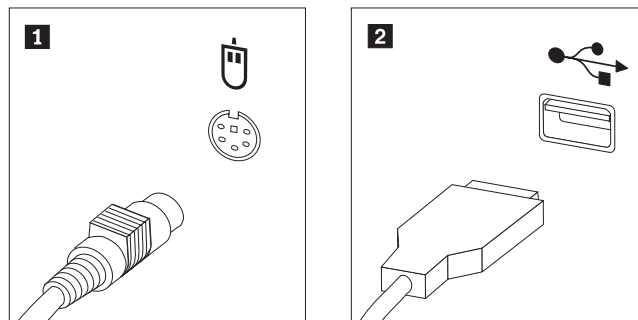
## Výmena myši

### Upozornenie

Pred odstránením krytu počítača a vykonaním opravy si prečítate “Dôležité bezpečnostné informácie” v publikácii *Príručka o bezpečnosti a zárukách*, ktorá sa dodáva spolu s počítačom. Kópiu príručky *Príručka o bezpečnosti a zárukách* nájdete na webovej stránke podpory na adrese <http://www.lenovo.com/support>.

Táto časť poskytuje pokyny na výmenu myši.

1. Z jednotiek vyberte všetky médiá (diskety, DVD alebo CD), vypnite operačný systém a vypnite všetky pripojené zariadenia a počítač.
2. Odpojte všetky napájacie káble z elektrických zásuviek.
3. Nájdite konektor pre myš. Pozrite si Obrázok 30 a “Umiestnenie ovládacích prvkov a konektorov na prednej strane počítača” na strane 5 alebo “Umiestnenie konektorov na zadnej strane počítača” na strane 5.



Obrázok 30. Výmena myši

4. Kábel chybnjej myši odpojte od počítača.
5. Kábel novej myši pripojte k niektorému USB konektoru.
6. Pokračujte podkapitolou Kapitola 4, “Dokončenie výmeny dielcov”, na strane 45.



---

## Kapitola 4. Dokončenie výmeny dielcov

Po výmene dielcov, zatvorte kryt a znovu pripojte káble, vrátane telefónnych liniek a napájacích káblov. V závislosti od dielca, ktorý ste vymenili, budete musieť potvrdiť aktualizované informácie v programe Setup Utility. Pozrite si tému "Používanie programu Setup Utility" v *Užívateľská príručka* pre tento produkt.

Ak chcete dokončiť výmenu dielcov:

1. Skontrolujte, či boli všetky komponenty správne zložené a či vo vnútri počítača nezostali nejaké nástroje alebo uvoľnené skrutky. Pozrite si "Umiestnenie interných komponentov" na strane 7, kde nájdete umiestnenie rôznych komponentov.
2. Presvedčte sa, či sú káble správne uložené.

### Dôležité upozornenie

Správne uložte všetky napájacie káble, aby ste predišli interferencii so zostavou pozície jednotky. Dávajte pozor, aby sa káble nedostali medzi pánty a boky kostry počítača.

3. Zatvorte kryt počítača.
4. Ak bol nainštalovaný zámok krytu, kryt uzamknite.
5. Pripojte externé a napájacie káble. Pozrite si podkapitolu "Umiestnenie konektorov na zadnej strane počítača" na strane 5.
6. Ak vymieňate systémovú dosku alebo mikroprocesor, musíte aktualizovať (flash) BIOS. Pozrite si podkapitolu "Aktualizácia (flash) systému BIOS z diskety alebo z CD-ROM".
7. Ak chcete svoju konfiguráciu aktualizovať, pozrite si tému "Používanie programu Setup Utility" v *ThinkStation Užívateľská príručka*.

**Poznámka:** Vo väčšine krajín sveta Lenovo vyžaduje vrátenie chybných dielcov CRU. Príslušné informácie vám budú doručené spolu s dielcom CRU alebo niekoľko dní po dodaní CRU.

---

## Aktualizácia (flash) systému BIOS z diskety alebo z CD-ROM

### Dôležité upozornenie

Ak si chcete zobrazíť informácie o systéme, spustíte program Setup Utility. Pozrite si tému "Používanie programu Setup Utility" v *Užívateľská príručka* pre tento produkt. Ak sa sériové číslo, a typ/model počítača uvedený v Hlavnej ponuke nezhoduje s údajmi na štítku vášho počítača, musíte aktualizovať (flash) BIOS, aby sa zmenilo sériové číslo a typ/model počítača.

Ak chcete aktualizovať (flash) BIOS z diskety alebo z CD-ROM, postupujte nasledovne:

1. Vložte disketu alebo CD aktualizácie (flash) systémového programu do disketovej jednotky alebo do optickej jednoty. Aktualizácie systémového programu sú k dispozícii na <http://www.lenovo.com/support>.

**Poznámka:** Ak do optickej jednotky vkladáte CD-ROM, presvedčte sa, či je počítač zapnutý.

2. Zapnite počítač. Ak už je zapnutý, musíte ho vypnúť a znovu zapnúť. Spustí sa aktualizácia.
3. Keď budete vyzvaný, aby ste zadali jazyk, na klávesnici stlačte číslo pre príslušný jazyk, a potom stlačte kláves **Enter**.
4. Keď budete vyzvaný na zmenu sériového čísla, stlačte **Y**.
5. Zadajte sedem miestne sériové číslo svojho počítača, a potom stlačte kláves **Enter**.
6. Keď budete vyzvaný na zmenu typu/modelu počítača, stlačte **Y**.
7. Zadajte sedem miestny typ/model počítača pre váš počítač, a potom stlačte kláves **Enter**.
8. Aktualizáciu dokončíte podľa pokynov na obrazovke.

---

## Obnova po zlyhaní aktualizácie POST/BIOS

Ak dôjde počas aktualizácie POST/BIOS (aktualizácia flash) k prerušeniu napájania, váš počítač sa nemusí správne reštartovať. Ak sa to stane, vykonajte nasledujúcu procedúru, ktorá sa bežne nazýva Obnova bootovacieho bloku.

1. Vypnite počítač a všetky pripojené zariadenia, ako napríklad tlačiarne, monitory a externé jednotky.
2. Všetky napájacie káble odpojte zo zásuviek a otvorte kryt počítača. Pozrite si podkapitolu “Otváranie krytu” na strane 12.
3. Sprístupnite si systémovú dosku. Pozrite si podkapitolu “Prístup ku komponentom a jednotkám systémovej dosky” na strane 15.
4. Na systémovej doske nájdite mostík na vymazanie/obnovu CMOS. Pozrite si podkapitolu “Identifikovanie dielcov na systémovej doske” na strane 9.
5. Demontujte všetky káble, ktoré bránia v prístupe na mostík na vymazanie/obnovu CMOS.
6. Presuňte mostík zo štandardnej polohy (kolíky 1 a 2) na kolíky 2 a 3.
7. Znovu namontujte karty adaptéra (niektoré modely).
8. Zatvorte kryt počítača a znovu pripojte všetky odpojené káble.
9. Znovu pripojte napájacie káble pre počítač a monitor do elektrických zásuviek.
10. Disketu aktualizácie (flash) POST/BIOS vložte do jednotky A a zapnite počítač a monitor.
11. Relácia obnovy bude trvať dve až tri minúty. Počas obnovy budete počuť série pípaní. Keď bude relácia aktualizácie dokončená, nebude sa zobrazovať žiadne video, série pípnutí skončia a systém sa automaticky vypne. Demontujte disketu z disketovej jednotky.
12. Zopakujte krok 2 až 5.
13. Mostík na vymazanie/obnovu CMOS vráťte do pôvodnej polohy.
14. Znovu namontujte karty adaptéra (niektoré modely), ak boli demontované.
15. Zatvorte kryt počítača a znovu pripojte všetky odpojené káble.
16. Zapnite počítač, aby sa reštartoval operačný systém.

---

## Získanie ovládačov zariadení

Ovládače zariadení pre operačné systémy, ktoré nie sú predinštalované, môžete získať na adrese <http://www.lenovo.com/support/>. Pokyny na inštaláciu sú dodané v súboroch README so súbormi ovládačov zariadení.





---

## Kapitola 5. Zabezpečenie

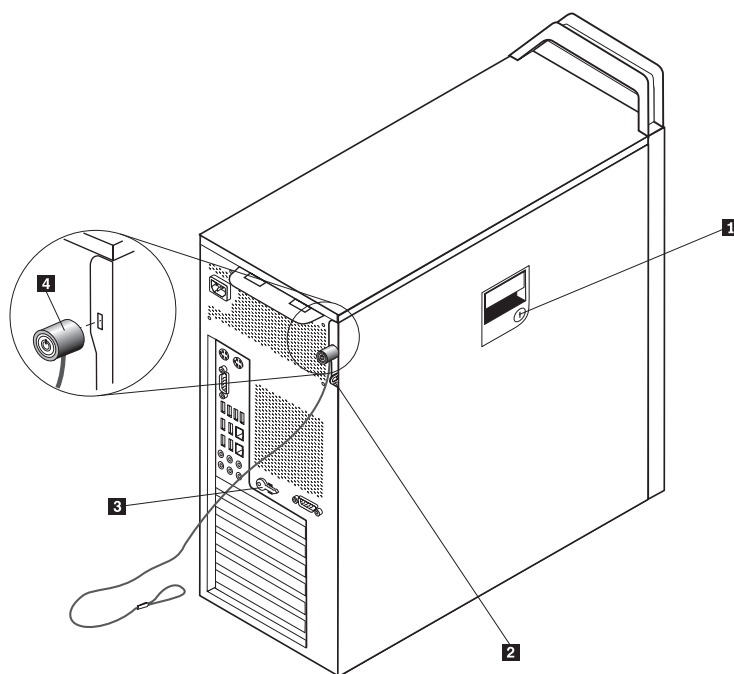
Ak chcete zabrániť krádeži hardvéru a neautorizovanému prístupu do vášho počítača, k dispozícii je niekoľko možností bezpečnostných zámkov. Okrem fyzického zámku, možno neautorizovanému používaniu počítača zamedziť softvérovým zámkom, ktorý uzamyká klávesnicu, až kým nie je zadané správne heslo.

Uistite sa, že všetky bezpečnostné káble, ktoré nainštalujete nebudú prekážať ostatným káblom v počítači.

---

### Aretačné zariadenia

V tejto časti nájdete popis rôznych druhov aretačných zariadení pre tento produkt.



Obrázok 31. Integrovaný lankový zámok

Kľúčový zámok **1** sa dodáva s týmto produktom a je zabudovaný do bočného krytu. Kľúče **3** pre bočný kryt sú pripevnené k zadnej strane počítača. Ak tieto kľúče používate na uzamknutie bočného krytu, kvôli bezpečnosti ich uložte na bezpečné miesto.

Voliteľný pružinový zámok s 5 mm (0,20 palca) sponou sa môže použiť na pripevnenie krytu produktu, ktorý používal visaciu zámku s hasprou **2**.

Voliteľný integrovaný lankový zámok **4** (niekedy označovaný ako zámok Kensington), môžete použiť na pripevnenie svojho počítača k pracovnému stolu, stolu alebo k inému prenosnému zariadeniu. Lankový zámok sa pripája k bezpečnostnému slotu na zadnej strane počítača a ovláda sa kľúčom. Pozrite si podkapitulu Obrázok 31. Lankový zámok uzamyká aj kľúče používané na otvorenie krytu počítača. Je to rovnaký typ zámku, ktorý sa používa pri mnohých prenosných počítačoch. Bezpečnostný kábel si môžete objednať priamo od

spoločnosti Lenovo. Navštívte webovú stránku  
<http://www.lenovo.com/support/>  
a zadajte vyhľadávanie slova *Kensington*.

---

## Ochrana heslom

Ak chcete zabrániť neautorizovanému používaniu vášho počítača, prostredníctvom programu Setup Utility môžete nastaviť heslo. Keď počítač zapnete, budete vyzvaný zadať heslo na odomknutie klávesnice na obvyklé používanie.

### Čo robiť ďalej:

- Ak chcete pracovať s ďalším voliteľným komponentom, prejdite na príslušnú časť.
- Ak chcete dokončiť inštaláciu, prečítajte si časť Kapitola 4, “Dokončenie výmeny dielcov”, na strane 45.

---

## Príloha. Vyhlásenia

Spoločnosť Lenovo nemusí ponúkať produkty, služby alebo komponenty, spomínané v tomto dokumente, vo všetkých krajinách. Informácie o produktoch a službách, dostupných vo vašej krajine, získate od predstaviteľa spoločnosti Lenovo. Žiadny odkaz na produkt, program alebo službu od spoločnosti Lenovo nie je myslený tak a ani neimplikuje, že sa môže použiť len tento produkt, program alebo služba od spoločnosti Lenovo. Namiesto nich sa môže použiť ľubovoľný funkčne ekvivalentný produkt, program alebo služba, ktoré neporušujú žiadne intelektuálne vlastnícke právo spoločnosti Lenovo. V takýchto prípadoch je však užívateľ zodpovedný za vyhodnotenie a preverenie prevádzkovania iných produktov, programov alebo služieb.

Spoločnosť Lenovo môže mať patenty alebo nevybavené prihlášky patentov, týkajúce sa predmetu popísaného v tomto dokumente. Tento dokument vám nedáva žiadnu licenciu na tieto patenty. Otázky, týkajúce sa licencií, môžete zaslať písomne na:

*Lenovo (United States), Inc.  
500 Park Offices Drive, Hwy. 54  
Research Triangle Park, NC 27709  
U.S.A.  
Attention: Lenovo Director of Licensing*

LENOVO POSKYTUJE TÚTO PUBLIKÁCIU “TAK AKO JE”, BEZ AKÝCHKOĽVEK VÝSLOVNÝCH ALEBO MLČKY PREDPOKLADANÝCH ZÁRUK, VRÁTANE, ALE BEZ OBMEDZENIA NA MLČKY PREDPOKLADANÉ ZÁRUKY NEPORUŠENIA PRÁV, OBCHODOVATEĽNOSTI ALEBO VHODNOSTI NA KONKRÉTNY ÚČEL. Niektoré jurisdikcie neumožňujú zrieknutie sa vyjadrených alebo mlčky predpokladaných záruk v určitých transakciách, preto sa vás toto vyhlásenie nemusí týkať.

Tieto informácie môžu obsahovať technické nepresnosti alebo typografické chyby. Tu uvádzané informácie sa periodicky menia; tieto zmeny budú začleňované do nových vydaní publikácie. Spoločnosť Lenovo môže kedykoľvek urobiť vylepšenia alebo zmeny v produktoch alebo programoch popísaných v tejto publikácii bez ohlásenia.

Produkty, opísané v tomto dokumente, nie sú určené na používanie ako implantáty alebo iné prístroje, nahrádzajúce životné funkcie, kde by nesprávnou činnosťou mohlo dôjsť k poraneniu alebo smrti osôb. Informácie, obsiahnuté v tomto dokumente, neovplyvňujú ani nemenia špecifikácie alebo záruky pre produkty spoločnosti Lenovo. Tento dokument nepôsobí ako výslovná alebo mlčky predpokladaná licencia alebo ochrana proti poškodeniu práva intelektuálneho vlastníctva spoločnosti Lenovo alebo tretej strany. Všetky informácie, obsiahnuté v tomto dokumente, boli získané v špecifických prostrediach a uvádzajú sa len pre ilustráciu. Výsledok, získaný v iných operačných prostrediach, môže byť rozdielny.

Spoločnosť Lenovo môže použiť alebo distribuovať ľubovoľné vami poskytnuté informácie vhodne zvoleným spôsobom bez toho, aby voči vám vznikli akékoľvek záväzky.

Všetky odkazy v tejto publikácii na webové stránky, ktoré nepochádzajú od spoločnosti Lenovo, sú poskytnuté len pre pohodlie a v žiadnom prípade neslúžia ako potvrdenie správnosti obsahu týchto webových stránok. Materiály na týchto webových stránkach nie sú súčasťou materiálov produktu spoločnosti Lenovo a používanie týchto webových stránok je na vaše vlastné riziko.

Všetky údaje o výkone, ktoré sú tu uvedené, boli stanovené v riadenom prostredí. Preto sa môžu výsledky, získané v iných operačných prostrediach, významne odlišovať. Niektoré

merania boli vykonané na systémoch v úrovni vývoja a nie je zaručené, že tieto merania budú rovnaké na všeobecne dostupných systémoch. Okrem toho, niektoré hodnoty mohli byť odhadnuté extrapoláciou. Skutočné výsledky sa môžu líšiť. Užívatelia tohto dokumentu by si mali overiť príslušné údaje pre svoje špecifické prostredie.

---

## Vyhlásenie o televíznom výstupe

Nasledujúce vyhlásenie sa týka modelov, ktoré majú funkciu televízneho výstupu nainštalovanú vo výrobe.

Tento produkt má v sebe zahrnutú technológiu ochrany proti kopírovaniu, ktorá je chránená niektorými patentmi v USA a inými právami intelektuálneho vlastníctva, ktoré vlastní spoločnosť Macrovision Corporation a iní majitelia práv. Používanie tejto technológie na ochranu proti kopírovaniu musí byť autorizované spoločnosťou Macrovision Corporation a je určené len pre domáce a iné limitované prezeranie, pokiaľ nemáte inú autorizáciu od Macrovision Corporation. Reverzné inžinierstvo alebo rozklad sú zakázané.

---

## Ochranné známky

Nasledujúce pojmy sú ochranné známky spoločnosti Lenovo v USA alebo iných krajinách:

Lenovo  
Rescue and Recovery  
ThinkCentre  
ThinkVantage  
ThinkStation

Nasledujúce výrazy sú ochranné známky spoločnosti International Business Machines Corporation v USA alebo iných krajinách:

IBM  
Wake on LAN

Microsoft, Windows a Windows Vista sú ochranné známky spoločnosti Microsoft Corporation v USA alebo iných krajinách.

Intel, Celeron, Core a Pentium sú ochranné známky spoločnosti Intel Corporation v USA alebo iných krajinách.

Linux je ochranná známka Linusa Torvaldsa v USA alebo iných krajinách.

Ostatné názvy spoločností, produktov alebo služieb môžu byť ochranné alebo servisné známky iných subjektov.

---

# Index

## A

- aktualizácia (flash) systému BIOS 45
- Audio konektor Line-In 7
- audio konektor line-out 7

## B

- batéria, výmena 24
- bezpečnostné informácie 1
- bezpečnosť
  - komponenty, inštalácia 49
  - lankový zámok 49

## C

- CMOS, vymazanie 23
- CRU
  - dokončenie inštalácie 45

## D

- disketová jednotka, výmena 34
- dôležité bezpečnostné informácie 1
- DVD prehrávač, výmena 33

## E

- externé komponenty, inštalácia 11

## F

- flash systému BIOS 45

## H

- heslo
  - stratené alebo zabudnuté 23
  - vymazanie 23

## CH

- chladič, výmena 30

## I

- informačné zdroje 3
- inštalácia
  - interné voliteľné komponenty 12
  - jednotka na pozícii 3 22
- interné voliteľné komponenty, inštalácia 12

## J

- jednotka pevného disku, výmena 31
- jednotky
  - interné 17

jednotky (*pokračovanie*)

- pozície 17
- špecifikácie 17
- jednotky na pozícii 3, montáž 22

## K

- karta adaptéra, výmena 28
- klávesnica, výmena 42
- komponenty, interné 7
- komponenty, prístup k systémovej doske 15
- Konektor ethernet 7
- Konektor SPDIF 7
- konektory
  - spredú 5
  - zozadu 5
- Konektory USB 7
- konektory v prednej časti 5
- konektory v zadnej časti 5
- kryt
  - otváranie 12

## L

- lankový zámok, bezpečnosť 49

## M

- možnosti inštalácie
  - bezpečnostné komponenty 49
  - interné jednotky 17
- myš, výmena 43

## O

- obnova
  - bootovací blok 47
  - po zlyhaní aktualizácie POST/BIOS 47
- obnova bootovacieho bloku 47
- ochrana heslom 50
- ochrana, heslo 50
- ochranné známky 52
- otváranie krytu 12
- ovládače zariadení 47
- ovládače, zariadenie 47

## P

- pamäťový module, montáž alebo výmena 36
- paralelný konektor 7
- popis konektorov 7
- prehľad 3

## S

- sériový konektor 7
- systémová doska
  - identifikácia dielcov 9

systemová doska (*pokračovanie*)  
komponenty, prístup 15  
konektory 9  
umiestnenie 9

## U

umiestnenia komponentov 7

## V

vnútorný reproduktor, výmena 40  
voliteľné komponenty, inštalácia interných jednotiek 17  
vyhlásenia 51  
vyhlásenia týkajúce sa televízneho výstupu 52  
vyhlásenie o výstupe, tv 52  
vyhlásenie, televízny výstup 52  
výmena  
batéria 24  
chladíč 30  
karta adaptéra 28  
pevný disk 31  
vnútorný reproduktor 40  
výmena dielcov, dokončenie 45

## Z

zariadenia citlivé na statickú elektrinu, zaobchádzanie 4  
zariadenia, zaobchádzanie s citlivými na statickú elektrinu 4  
zdroja napájania, výmena 25  
zdroje, informácie 3  
zlyhanie, obnova po POST/BIOS 47  
zostava ventilátora, výmena 38



**lenovo**

Identifikačné číslo: 43C9766

Vytlačené v USA

(1P) P/N: 43C9766

