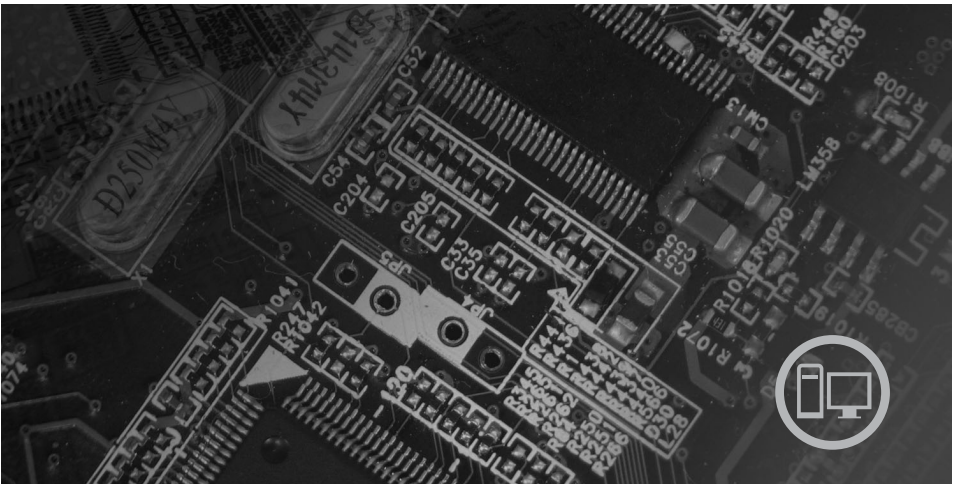


lenovo

Lenovo 3000 Podręcznik na temat bezpieczeństwa i gwarancji



Zawartość:

***ważne informacje dotyczące bezpieczeństwa;
źródła informacji;
gwarancja i inne uwagi;
części wymieniane przez klienta (Customer Replaceable Units - CRU).***

lenovo

Podręcznik na temat
bezpieczeństwa i gwarancji

Uwaga:

Przed korzystaniem z niniejszych informacji oraz opisywanego produktu należy zapoznać się z następującymi materiałami:

- Rozdział 1, “Ważne informacje dotyczące bezpieczeństwa”, na stronie 1
- Rozdział 3, “Ograniczona Gwarancja Lenovo”, na stronie 21
- Rozdział 6, “Uwagi”, na stronie 41

Wydanie pierwsze (lipiec 2007)

© Copyright Lenovo 2005, 2007.

Fragmety © Copyright International Business Machines Corporation 2005.

Wszelkie prawa zastrzeżone.

Spis treści

Rozdział 1. Ważne informacje dotyczące bezpieczeństwa	1
Zdarzenia wymagające natychmiastowej reakcji	1
Ogólne wytyczne dotyczące bezpieczeństwa	2
Serwisowanie i modernizacja	2
Zapobieganie wylądowaniom elektrostatycznym	3
Kable zasilające i zasilacze	4
Przełącznik wyboru napięcia	5
Przedłużacze i urządzenia powiązane	5
Wtyczki i gniazda zasilające	6
Urządzenia zewnętrzne.	6
Baterie	6
Ciepło i wentylacja produktu	7
Środowisko operacyjne.	8
Prąd elektryczny - informacje dotyczące bezpieczeństwa.	8
Uwagi dotyczące baterii litowej	9
Informacje dotyczące bezpieczeństwa przy korzystaniu z modemu	10
Oświadczenie o zgodności urządzenia laserowego	10
Informacja na temat zasilacza	11
Produkty z zainstalowanymi opcjami tunera TV	12
Informacja dla instalatora systemów TV przemysłowej	12
Przykład uziemienia anteny	13
Bezpieczeństwo danych	14
Czyszczenie i konserwacja	15
Używanie słuchawek	15
Dodatkowe informacje dotyczące bezpieczeństwa	15
Rozdział 2. Źródła informacji	17
Folder Online Books	17
Lenovo Care	18
Access Help	18
www.lenovo.com	18
Zapis informacji o komputerze	19
Rozdział 3. Ograniczona Gwarancja Lenovo.	21
Informacje gwarancyjne	29
Załącznik gwarancyjny dla Meksyku	32
Rozdział 4. Ogólnoświatowa lista telefonów.	35
Rozdział 5. Części wymieniane przez klienta (CRU)	39
Rozdział 6. Uwagi	41
Informacje dotyczące podłączenia do odbiornika telewizyjnego	42

Znaki towarowe	42
Uwagi dotyczące emisji promieniowania elektromagnetycznego	43
Federal Communications Commission (FCC) Declaration of Conformity	43
Industry Canada Class B emission compliance statement	44
Deklaracja zgodności z dyrektywą Unii Europejskiej w dziedzinie kompatybilności elektromagnetycznej	44
Korean Class B statement	44
Japanese VCCI Class B statement	44
Japanese compliance for products less than or equal to 20A per phase	44
Keyboard and mouse compliance statement for Taiwan	45
Lenovo product service information for Taiwan	45
Federal Communications Commission (FCC) and telephone company requirements	45
Canadian Department of Communications certification label	46
Uwagi dotyczące kabla zasilającego	47
Informacja dotycząca kabli i przewodów z polichloru winylu (PVC)	49
China substance disclosure table	49
Informacje o urządzeniach elektrycznych i elektronicznych przeznaczonych do zniszczenia (waste electrical and electronic equipment - WEEE)	50
Oświadczenie Unii Europejskiej (UE) dotyczące WEEE	50
Japanese recycling statement	50
Collecting and recycling a disused Lenovo computer or monitor	50
Disposing of a Lenovo computer component	51
Disposing of disused lithium batteries from Lenovo computers	51

Rozdział 1. Ważne informacje dotyczące bezpieczeństwa

Uwaga

Należy uważnie przeczytać informacje dotyczące bezpieczeństwa.

Niniejsze informacje pomagają bezpiecznie korzystać z komputera osobistego desktop lub notebook. Należy zachować wszelkie informacje dołączone do komputera i stosować się do nich. Informacje zamieszczone w niniejszym dokumencie nie wpływają ani na warunki zawarte w umowie nabycia, ani na Warunki Ograniczonej Gwarancji Lenovo™. Więcej informacji - patrz Rozdział 3, "Ograniczona Gwarancja Lenovo", na stronie 21.

Bezpieczeństwo Klienta jest bardzo ważne. Nasze produkty są projektowane tak, aby były skuteczne i bezpieczne w użytkowaniu. Jednak komputery osobiste są urządzeniami elektronicznymi. Kable zasilające, zasilacze i inne elementy mogą stanowić potencjalne zagrożenie bezpieczeństwa i przy niewłaściwym użytkowaniu mogą spowodować obrażenia lub szkody materialne. Aby zmniejszyć to zagrożenie, należy postępować zgodnie z instrukcjami dołączonymi do produktu, przestrzegać ostrzeżeń znajdujących się na produkcie i w instrukcjach obsługi oraz przejrzeć dokładnie informacje zawarte w niniejszym dokumencie. Uważne stosowanie się do informacji zawartych w niniejszym dokumencie i dostarczonych wraz z produktem pomoże ochronić się przed niebezpieczeństwem i utworzyć bezpieczne środowisko pracy z komputerem.

Uwaga: Informacje te zawierają odniesienia do zasilaczy i baterii. Niektóre produkty są wyposażone w zewnętrzny zasilacz. Są to, oprócz przenośnych komputerów notebook, produkty, takie jak głośniki i monitory. Do nich właśnie odnoszą się informacje z tego rozdziału. Ponadto w komputerze znajduje się wewnętrzna bateria wielkości monety zapewniająca zasilanie zegarowi systemowemu w czasie, gdy komputer jest wyłączony, dlatego uwagi związane z baterią i dotyczące bezpieczeństwa odnoszą się do wszystkich komputerów.

Zdarzenia wymagające natychmiastowej reakcji

Produkty mogą ulec uszkodzeniu wskutek niewłaściwego użytkowania lub zaniedbania. Niektóre uszkodzenia są poważne i wymagają, aby zaprzestać używania produktu do czasu jego przeglądu oraz, jeśli niezbędna okaże się naprawa, do czasu jej wykonania przez autoryzowany serwis.

Podobnie jak na każde urządzenie elektryczne, na produkt należy zwracać szczególną uwagę, gdy jest on włączony. W bardzo rzadkich przypadkach można poczuć jakiś zapach, zauważyć smugę dymu lub iskrzenie wydobywające się z produktu. Czasem również można usłyszeć trzasków, pękania lub szyczenia. Może to oznaczać, że wewnętrzny komponent elektroniczny zepsuł się w sposób kontrolowany i bezpieczny. Może to jednak również wskazywać na ewentualne zagrożenie bezpieczeństwa. W żadnym z tych przypadków nie należy podejmować

ryzyka ani prób samodzielnej diagnozy sytuacji. Należy skontaktować się z Centrum Wsparcia dla Klientów. Rozdział 4, “Ogólnoświatowa lista telefonów”, na stronie 35 zawiera listę telefonów do punktów serwisu i wsparcia.

Komputer i jego komponenty należy często przeglądać pod kątem uszkodzeń, śladów zużycia lub innych oznak zagrożenia. W przypadku jakichkolwiek wątpliwości dotyczących stanu któregokolwiek z komponentów nie należy używać produktu. Należy skontaktować się z Centrum Wsparcia Klienta lub producentem produktu, aby uzyskać informacje na temat sprawdzania produktu i, jeśli okaże się to konieczne, jego naprawy.

W tych rzadkich przypadkach, gdy można zauważyć poniższe objawy albo jeśli wystąpią jakiegokolwiek zastrzeżenia związane z bezpieczeństwem, należy zaprzestać używania produktu, wyłączyć go z zasilania oraz odłączyć od linii telefonicznych do czasu skontaktowania się z Centrum Wsparcia Klienta i uzyskania dalszych wskazówek.

- Kable zasilające, wtyczki, przedłużacze, zabezpieczenia przeciwprzebieciowe oraz zasilacze, na których pojawiły się pęknięcia, które zostały złamane albo zniszczone.
- Oznaki przegrzania, dym, iskrzenie lub pojawienie się ognia.
- Uszkodzenie baterii (pęknięcia, wgniecenia czy zgięcia), wyciek z baterii lub gromadzenie się na niej nieznanymi substancji.
- Odgłosy trzasków, pęknięcia, syczenie albo silny zapach dobywający się z produktu.
- Oznaki rozlania płynu lub ślady po upadku jakiegoś przedmiotu na produkt, kabel zasilający lub zasilacz.
- Komputer, kabel zasilający lub zasilacz zostały narażone na kontakt z wodą.
- Produkt został upuszczony lub w jakikolwiek inny sposób zniszczony.
- Produkt, obsługiwany zgodnie z instrukcją obsługi, nie działa poprawnie.

Uwaga: Jeśli objawy te dotyczą innego produktu (na przykład przedłużacza), należy zaprzestać używania takiego produktu i skontaktować się z jego producentem w celu uzyskania stosownych instrukcji lub produktu na wymianę.

Ogólne wytyczne dotyczące bezpieczeństwa

Aby zmniejszyć ryzyko obrażeń lub uszkodzenia mienia należy zawsze mieć na uwadze poniższe środki ostrożności.

Serwisowanie i modernizacja

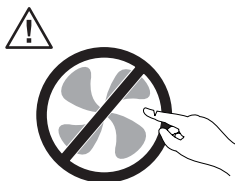
Nie należy próbować samodzielnie naprawiać produktu, chyba że Centrum Wsparcia Klienta udzieli odpowiednich instrukcji lub można znaleźć je w dokumentacji. Należy korzystać tylko z usług dostawcy usług, upoważnionego do naprawy danego produktu.

Uwaga: Klient może we własnym zakresie dokonywać aktualizacji lub wymiany niektórych części komputera. Modernizacje zazwyczaj określa się mianem opcji. Części

zamienne przeznaczone do instalowania przez klientów określone są mianem Części Wymienianych przez Klienta (Customer Replaceable Units - CRU). Lenovo dostarcza dokumentację z instrukcjami, kiedy klient może zainstalować opcje lub wymienić części CRU. Podczas instalacji lub wymiany części należy ściśle przestrzegać wszystkich instrukcji. Wyłączona kontrolka zasilania niekoniecznie oznacza zerowy poziom napięcia w produkcie. Przed zdjęciem obudowy produktu wyposażonego w kabel zasilający należy zawsze upewnić się, że zasilanie jest wyłączone, a produkt został odłączony od wszelkich źródeł zasilania. Więcej informacji na temat części CRU - patrz Podręcznik użytkownika tego produktu. Wszelkie pytania i wątpliwości należy zgłosić Centrum Wsparcia Klienta.

Chociaż komputer nie zawiera ruchomych części (z wyjątkiem kabla zasilającego), bezpieczeństwo wymaga zamieszczenia następujących ostrzeżeń.

Niebezpieczeństwo



Niebezpieczne ruchome części. Nie dotykać.

Uwaga



Przed wymianą części CRU należy wyłączyć komputer, odczekać pięć minut aż ostygnie i dopiero wówczas zdjąć obudowę.

Zapobieganie wyładowaniom elektrostatycznym

Ładunki elektrostatyczne, mimo że są bezpieczne dla użytkownika, mogą poważnie uszkodzić elementy i opcje komputera. Niewłaściwe obchodzenie się z częściami wrażliwymi na wyładowania elektrostatyczne może spowodować ich uszkodzenie. Odpakowując opcję lub część CRU, nie należy otwierać antystatycznego opakowania, które ją zawiera aż do momentu instalacji.

W przypadku instalowania opcji lub części CRU albo wykonywania jakichkolwiek czynności wewnątrz komputera należy zachować następujące środki ostrożności w celu uniknięcia uszkodzenia przez ładunki elektrostatyczne:

- Ogranicz swoje ruchy. Ruch może spowodować wytworzenie się ładunków elektrostatycznych.
- Biorąc elementy do ręki, zachowaj ostrożność. Adaptery, moduły pamięci i inne układy elektroniczne chwytaj za brzegi. Nigdy nie dotykaj znajdujących się na wierzchu obwodów elektronicznych.
- Nie pozwól, aby inni dotykali komponentów.
- Instalując opcję lub część CRU wrażliwą na wyładowania elektrostatyczne, dotknij opakowanie antystatyczne z tą częścią do metalowego gniazda rozszerzeń lub innej niemalowanej powierzchni metalowej komputera na co najmniej dwie sekundy. Spowoduje to rozładowanie ładunków elektrostatycznych w opakowaniu i w cieple.
- W miarę możliwości wyjmij część wrażliwą na wyładowania elektrostatyczne z opakowania antystatycznego i zainstaluj ją bez odkładania. Jeśli nie jest to możliwe, połóż opakowanie antystatyczne na gładkiej, poziomej powierzchni i umieść na nim tę część.
- Nie kładź części na obudowie komputera ani innych powierzchniach metalowych.

Kable zasilające i zasilacze

Należy używać tylko kabli zasilających i zasilaczy dostarczonych przez producenta danego produktu.

Kable zasilające muszą posiadać certyfikat bezpieczeństwa. W Niemczech należy stosować kable typu H05VV-F, 3G, 0,75 mm² lub lepsze. W innych krajach należy używać kabli odpowiednich typów.

Nie należy nigdy owijać kabla zasilającego dookoła zasilacza ani wokół innych obiektów. Owiniecie takie może przyczynić się do powstania naprężeń w kablu, a co za tym idzie spowodować jego pęknięcie, zgięcie lub postrzępienie. Może to spowodować zagrożenie bezpieczeństwa.

Należy zawsze ułożyć kabel zasilający tak, aby nie był on narażony na deptanie, potykanie się o niego lub przygniecenie przez jakieś objekty.

Należy chronić kabel zasilający i zasilacze przed kontaktem z płynami. Na przykład nie należy kłaść ich przy zlewach, wannach, toaletach lub na podłogach czyszczonych płynnymi środkami czyszczącymi. Płyny mogą spowodować zwarcie, szczególnie jeśli kabel zasilający lub zasilacz został zgnieciony wskutek niewłaściwego użytkowania. Ponadto płyny mogą powodować stopniową korozję końcówek kabla zasilającego i/lub wyprowadzenia złącza zasilacza, co może ostatecznie spowodować przegrzanie tych elementów.

Zawsze należy podłączać kable zasilające i kable sygnałowe w odpowiedniej kolejności i upewnić się, że wszystkie złącza kabli zasilających są bezpiecznie i całkowicie włączone do gniazda.

Nie można używać żadnego zasilacza mającego ślady korozji na stykach wejścia zasilania lub wykazującego ślady przegrzania (takie jak deformacja plastiku) na wejściu zasilania lub na jakiegokolwiek innej części.

Nie można korzystać z żadnego kabla zasilającego na którego drugim końcu znajdują się styki elektryczne mające ślady korozji lub przegrzania, ani z kabla zasilającego, na którym widać jakiegokolwiek ślady uszkodzenia.

Przełącznik wyboru napięcia

Niektóre komputery wyposażone są w przełącznik wyboru napięcia, który znajduje się obok gniazda zasilania komputera. Jeśli komputer jest wyposażony w taki przełącznik, należy upewnić się, że jest on ustawiony w pozycji odpowiadającej napięciu w gnieździe elektrycznym. Nieprawidłowe ustawienie położenia przełącznika może spowodować trwałe uszkodzenie komputera.

Jeśli komputer nie jest wyposażony w przełącznik wyboru napięcia, oznacza to, że jest przeznaczony do uruchamiania jedynie z napięciem dostarczanym w kraju lub regionie, gdzie został nabyty.

W przypadku przemieszczania komputera do innego kraju, należy wziąć pod uwagę następujące czynniki:

- Jeśli komputer nie jest wyposażony w przełącznik wyboru napięcia, nie należy go podłączać do gniazda elektrycznego, jeśli nie ma się pewności, że dostarczane napięcie jest takie samo, jak w kraju lub regionie, gdzie został nabyty.
- Jeśli komputer jest wyposażony w przełącznik wyboru napięcia, nie należy podłączać komputera do gniazda elektrycznego, jeśli nie ma się pewności, że przełącznik wyboru napięcia, że jest on ustawiony w pozycji odpowiadającej napięciu dostarczanemu w danym kraju lub regionie.

Jeśli nie ma pewności co do napięcia w gnieździe elektrycznym, należy skontaktować się z miejscowym zakładem energetycznym lub zapoznać z oficjalnymi serwisami WWW lub literaturą dla osób odwiedzających dany kraj lub region.

Przedłużacze i urządzenia powiązane

Należy upewnić się, że używane przedłużacze, urządzenia przeciwprzepięciowe, zasilacze awaryjne i listwy rozdzielcze zasilania są w stanie zrealizować wymagania produktu dotyczące zasilania. Urządzeń tych nigdy nie wolno obciążać powyżej ich norm. Jeśli używane są listwy rozdzielcze zasilania, obciążenie nie powinno przekroczyć ich znamionowej mocy wejściowej. W przypadku pytań związanych z obciążeniem elektrycznym, wymaganiami dotyczącymi zasilania i znamionowej mocy wejściowej, aby uzyskać więcej informacji, należy skonsultować się z elektrykiem.

Wtyczki i gniazda zasilające

Jeśli gniazdo, które ma być używane ze sprzętem komputerowym wygląda na uszkodzone lub skorodowane, nie należy z niego korzystać dopóki nie zostanie wymienione przez wykwalifikowanego elektryka.

Nie należy zginać ani modyfikować wtyczki. Jeśli wtyczka jest uszkodzona, należy skontaktować się z producentem w celu jej wymiany.

Nie należy podłączać komputera do tego samego gniazda elektrycznego, co innych urządzeń, które pobierają znaczną ilość energii elektrycznej. W przeciwnym wypadku zmiany napięcia mogą uszkodzić komputer, dane i podłączone urządzenia.

Niektóre produkty są wyposażone we wtyczkę z trzema stykami. Wtyczka taka pasuje tylko do uziemionych gniazd zasilających. Jest to cecha związana z bezpieczeństwem. Nie należy omijać tego zabezpieczenia i wkładać wtyczki do nieziemionego gniazda zasilającego. Jeśli nie można włożyć wtyczki do gniazda zasilającego, należy skontaktować się z elektrykiem w sprawie odpowiedniego adaptera do gniazda zasilającego lub wymienić gniazdo na nowe, zapewniające tę cechę. Nigdy nie należy przeciążać gniazda zasilającego. Łączne obciążenie systemu nie powinno przekraczać 80 procent parametrów znamionowych danej gałęzi obwodu. W przypadku pytań związanych z obciążeniem elektrycznym i parametrami znamionowymi gałęzi obwodu, aby uzyskać więcej informacji, należy skonsultować się z elektrykiem.

Należy upewnić się, że używane gniazdo zasilające jest poprawnie podłączone, łatwo dostępne i położone niedaleko od wszystkich zasilanych urządzeń. Nie należy mocno rozciągać kabli zasilających, gdyż może to spowodować powstanie naprężeń w kablu.

Należy upewnić się, że gniazdo zasilające dostarcza napięcie i prąd odpowiednie dla instalowanego produktu.

Należy ostrożnie podłączać urządzenie do gniazda zasilającego i od niego odłączać.

Urządzenia zewnętrzne

Nie należy podłączać ani odłączać żadnych kabli urządzeń zewnętrznych poza kablami USB i 1394, gdy do komputera podłączone jest zasilanie. W przeciwnym wypadku można uszkodzić komputer. Aby uniknąć możliwości uszkodzenia podłączonych urządzeń, należy odczekać co najmniej pięć sekund po wyłączeniu komputera, a dopiero potem odłączyć urządzenia zewnętrzne.

Baterie

We wszystkich komputerach osobistych produkowanych przez Lenovo znajduje się bateria wielkości monety, która zapewnia zasilanie zegarowi systemowemu. Ponadto wiele produktów przenośnych, takich jak komputery notebook, odłączonych od stałego źródła zasilania, zasilanych jest akumulatorem. Akumulatory dostarczane przez Lenovo

przeznaczone dla tego produktu zostały przetestowane w zakresie kompatybilności i mogą być zastąpione jedynie przez części zatwierdzone do wymiany.

Nigdy nie należy próbować otwierać lub naprawiać baterii lub akumulatora. Nie można zginać, przebijać ani palić baterii i akumulatorów ani zwierać ich styków metalowych. Nie należy zanurzać baterii ani akumulatorów w wodzie ani w innych płynach. Akumulator należy ładować ponownie ściśle według instrukcji zawartych w dokumentacji produktu.

Nadmierna eksploatacja albo nieprawidłowe użycie baterii lub akumulatora może spowodować ich przegrzanie, a w konsekwencji “wydobywanie się” gazów lub płomieni z akumulatora lub baterii. Jeśli bateria uległa uszkodzeniu, pojawił się jakiś wyciek z baterii lub z jej przodu gromadzi się jakaś substancja, należy zaprzestać korzystania z niej i zamówić u producenta nową.

Baterie mogą zmniejszać swoją wydajność jeśli są przez długi czas nieużywane. Pozostawienie niektórych akumulatorów (szczególnie litowych) nieużywanych i rozładowanych może zwiększyć ryzyko zwarcia, to zaś może spowodować skrócenie czasu eksploatacji akumulatora i zagrożenie bezpieczeństwa. Akumulatorów litowych nie należy całkowicie rozładowywać ani przechowywać ich w stanie rozładowanym.

Ciepło i wentylacja produktu

Komputery, zasilacze i akcesoria generują ciepło. Należy zawsze przestrzegać poniższych środków ostrożności:

- Komputera, zasilacza ani akcesoriów nie wolno trzymać przez dłuższy czas na kolanach ani w kontakcie z inną częścią ciała, gdy pracują albo gdy ładuje się akumulator. Komputer, zasilacz i wiele akcesoriów wytwarzają ciepło podczas eksploatacji. Dłuższy kontakt z ciałem ludzkim może spowodować podrażnienie, a nawet oparzenie skóry.
- Nie należy ładować akumulatora ani włączać komputera, zasilacza ani akcesoriów w pobliżu materiałów łatwopalnych lub wybuchowych.
- Produkt jest wyposażony w szczeliny wentylacyjne, wentylatory i radiatory, które zapewniają bezpieczeństwo, komfort i niezawodność działania. Jednak można nieumyślnie zablokować te elementy umieszczając produkt na łóżku, sofie, dywanie lub innej elastycznej powierzchni. Nigdy nie należy blokować, przykrywać lub wyłączać tych elementów.

Co najmniej raz na trzy miesiące należy sprawdzić, czy w komputerze nie zgromadził się kurz. Przed takim sprawdzeniem należy wyłączyć sprzęt i odłączyć kabel od sieci zasilającej; następnie usunąć kurz z otworów wentylacyjnych i otworów obejmy. Należy również usunąć kurz gromadzący się wewnątrz komputera, w tym z wgłębień radiatora, otworów wentylacyjnych zasilacza i wentylatorów. Przed otwarciem pokrywy należy zawsze wyłączyć komputer i odłączyć kabel od sieci zasilającej. Należy unikać korzystania z komputera w pobliżu ciągów komunikacyjnych w budynkach. Jeśli nie jest to możliwe, należy częściej czyścić komputer.

Dla własnego bezpieczeństwa i w celu zachowania optymalnych warunków pracy komputera należy zawsze przestrzegać poniższych podstawowych środków ostrożności:

- Zawsze zamykaj pokrywę, nawet jeśli komputer jest odłączony od sieci.
- Regularnie sprawdzaj, czy na zewnątrz komputera nie zgromadził się kurz.
- Usuwać kurz z otworów wentylacyjnych i otworów obejmy. Częstsze usuwanie kurzu jest zalecane, jeśli komputer znajduje się w obszarze szczególnie zakurczonym lub w pobliżu ciągów komunikacyjnych w budynkach.
- Nie wolno ograniczać ani blokować przepływu powietrza.
- Nie przechowuj ani nie używaj komputera wewnątrz mebli, ponieważ wzrasta ryzyko przegrzania się sprzętu.
- Temperatura powietrza w komputerze nie powinna przekroczyć 35° C (95° F).
- Nie używaj filtrów powietrza innych niż przeznaczone dla komputerów desktop.

Środowisko operacyjne

W środowisku optymalnym do używania komputera panuje temperatura 10°C-35°C (50°F-95°F) oraz wilgotność od 35% do 80%. Jeśli komputer jest przechowywany lub transportowany w temperaturze niższej niż 10°C (50°F), przed użyciem należy odczekać, aby osiągnął on optymalną temperaturę pracy 10°C-35°C (50°F-95°F). Proces ten może zająć nawet do dwóch godzin. Uruchomienie komputera nim osiągnie on optymalną temperaturę pracy może spowodować nieodwracalne uszkodzenie.

Jeśli to możliwe, komputer należy umieścić w dobrze wentylowanym i suchym miejscu, unikając wystawiania na bezpośrednie działanie promieni słonecznych.

Nie należy umieszczać w pobliżu komputera urządzeń elektrycznych, takich jak wentylatory, radia, głośniki o dużej mocy, klimatyzatory i kuchenki mikrofalowe. Silne pola magnetyczne generowane przez te urządzenia mogą uszkodzić monitor i dane na dysku twardym.

Nie należy umieszczać napojów na komputerze czy podłączonych do niego urządzeniach ani obok nich. Rozlany płyn może spowodować spięcie lub innego rodzaju uszkodzenie.

Nie należy jeść ani palić nad klawiaturą. Jeśli resztki jedzenia lub popiół dostaną się do wnętrza klawiatury, mogą ją uszkodzić.

Prąd elektryczny - informacje dotyczące bezpieczeństwa

Niebezpieczeństwo

Napięcie elektryczne pochodzące z kabli zasilających, telefonicznych i komunikacyjnych może być niebezpieczne.

Aby uniknąć niebezpieczeństwa porażenia prądem elektrycznym, należy przestrzegać następujących zasad:

- Aby wyeliminować niebezpieczeństwo porażenia prądem elektrycznym, nie należy używać komputera podczas burzy z wyładowaniami atmosferycznymi.
- Nie należy łączyć lub odłączać żadnych kabli ani wykonywać instalowania, konserwowania czy rekonfigurowania tego produktu podczas burzy z wyładowaniami atmosferycznymi.
- Wszystkie kable zasilające muszą być włączone do prawidłowo podłączonych i uziemionych gniazd zasilających.
- Wszystkie urządzenia, z którymi ten produkt ma być połączony, muszą być również włączone do prawidłowo podłączonych gniazd zasilających.
- O ile jest to tylko możliwe, należy podłączać i odłączać kable sygnałowe jedną ręką.
- Nigdy nie należy włączać urządzenia, jeśli widoczne są oznaki ognia, wody lub uszkodzeń konstrukcji.
- Przed otwarciem obudowy urządzenia należy odłączyć wszystkie kable zasilające, a także systemy telekomunikacyjne, sieci i modemy, o ile procedury konfigurowania i instalowania nie nakazują inaczej.
- Podczas instalowania i przenoszenia tego produktu lub podłączonych do niego urządzeń, a także otwierania ich obudów, kable należy łączyć i rozłączać zgodnie z zaleceniami zawartymi w poniższej tabeli.

Aby podłączyć:	Aby odłączyć:
1. Wyłącz wszystkie urządzenia.	1. Wyłącz wszystkie urządzenia.
2. Podłącz wszystkie kable do urządzeń.	2. Odłącz kable zasilające od gniazd zasilających.
3. Podłącz kable sygnałowe do złączy.	3. Odłącz kable sygnałowe od złączy.
4. Podłącz kable zasilające do gniazd zasilających.	4. Odłącz wszystkie kable od urządzeń.
5. Włącz urządzenie.	

Uwagi dotyczące baterii litowej

Ostrzeżenie

Jeśli bateria nie zostanie zastąpiona odpowiednim produktem, istnieje niebezpieczeństwo wybuchu.

Baterię litową można wymienić tylko na baterię tego samego lub odpowiadającego typu, zalecanego przez producenta. Bateria zawiera lit i może wybuchnąć, jeśli jest nieodpowiednio używana i obsługiwana oraz utylizowana w niewłaściwy sposób.

Baterii nie wolno:

- wrzucać do wody ani jej w niej zanurzać,
- rozgrzewać do temperatury przekraczającej 100°C (212°F),
- naprawiać lub demontować.

Baterie należy utylizować zgodnie z lokalnymi przepisami.

The following statement applies to users in the state of California, U.S.A.

Perchlorate material: Special handling may apply. Patrz
www.dtsc.ca.gov/hazardouswaste/perchlorate.

Informacje dotyczące bezpieczeństwa przy korzystaniu z modemu

Ostrzeżenie

Aby zmniejszyć niebezpieczeństwo pożaru należy używać jedynie kabla zasilającego stosowanego w telekomunikacji o numerze lub większym.

Aby zmniejszyć ryzyko pożaru, porażenia prądem elektrycznym lub odniesienia obrażeń podczas korzystania z urządzeń telekomunikacyjnych, należy zawsze przestrzegać podstawowych środków ostrożności, takich jak:

- Nigdy nie należy instalować kabli telefonicznych podczas burzy z wyładowaniami atmosferycznymi.
- Nigdy nie należy instalować gniazdka telefonicznego w miejscu, w którym występuje wilgoć, jeśli gniazdko nie jest przeznaczone do instalacji w takich miejscach.
- Nigdy nie należy dotykać niez izolowanych kabli telefonicznych lub terminali, jeśli linia telefoniczna nie została odłączona od interfejsu sieciowego.
- Podczas instalacji lub modyfikacji linii telefonicznych należy zachować ostrożność.
- Nie należy korzystać z telefonu innego niż bezprzewodowy podczas burzy z wyładowaniami atmosferycznymi. Istnieje nieznaczne prawdopodobieństwo doznania porażenia prądem elektrycznym z wyładowania atmosferycznego.
- Nie należy używać telefonu do zgłoszenia wycieku gazu w pobliżu źródła tego wycieku.

Oświadczenie o zgodności urządzenia laserowego

Niektóre modele komputerów osobistych są fabrycznie wyposażone w napęd CD lub DVD. Napędy CD i DVD są również dostępne oddzielnie jako opcje wyposażenia. Napędy CD i DVD są produktami laserowymi. Napędy te mają w Stanach Zjednoczonych certyfikat zgodności z wymaganiami określonymi w "Department of Health and Human Services 21 Code of Federal Regulations" (DHHS 21 CFR),

podrozdział J - produkty laserowe Klasy 1. W pozostałych krajach napędy te posiadają certyfikat zgodności z wymaganiami International Electrotechnical Commission (IEC) 60825-1 oraz CENELEC EN 60 825-1 dla produktów laserowych Klasy 1.

Jeśli zainstalowany jest napęd CD lub DVD, należy przestrzegać następujących zaleceń.

Ostrzeżenie

Używanie elementów sterujących, zmiana ustawień lub wykonywanie czynności innych niż tu określone może spowodować narażenie się na działanie niebezpiecznego promieniowania.

Nie należy zdejmować pokryw z napędu. Usunięcie pokryw z napędu CD lub DVD może być przyczyną niebezpiecznego promieniowania laserowego. W napędzie CD ani w napędzie DVD nie ma żadnych części wymagających obsługi.

Niektóre napędy CD i DVD mają wbudowaną diodę laserową klasy 3A lub klasy 3B. Należy zapamiętać poniższe ostrzeżenie.

Niebezpieczeństwo

Występuje widzialne i niewidzialne promieniowanie laserowe, gdy napęd jest otwarty. Należy unikać bezpośredniego kontaktu oczu z promieniem lasera. Nie wolno patrzeć na promień lasera ani bezpośrednio, ani poprzez przyrządy optyczne.

Informacja na temat zasilacza

Nie wolno zdejmować obudowy zasilacza ani usuwać jakiegokolwiek części, do której dołączono etykietę o poniższej treści.



W komponentach oznaczonych tą etykietą występuje niebezpieczne napięcie, prąd i poziomy energetyczne. Komponenty te nie zawierają części wymagających obsługi. Jeśli istnieje podejrzenie wadliwego działania jednej z tych części, to należy skontaktować się z pracownikiem serwisu.

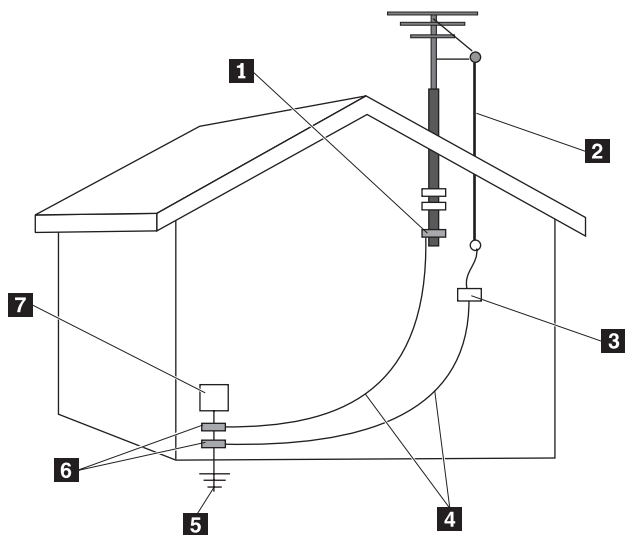
Produkty z zainstalowanymi opcjami tunera TV

Poniższa uwaga odnosi się do produktów zawierających tuner TV, który można podłączyć do anteny zewnętrznej lub do systemu telewizji kablowej czy przemysłowej i przeznaczonych do podłączenia na terytorium Ameryki Północnej. Użytkownicy i monterzy w innych krajach powinni postępować zgodnie z miejscowymi przepisami i zarządzeniami podczas instalowania urządzeń, które można podłączyć do anten zewnętrznych lub do systemów telewizji kablowej czy przemysłowej. Jeśli miejscowe przepisy nie mają zastosowania, zaleca się, aby użytkownicy i monterzy postępowali zgodnie z wytycznymi zbliżonymi do poniższych.

Informacja dla instalatora systemów TV przemysłowej

Przypominamy, że instalator systemów TV przemysłowej powinien zwrócić uwagę na artykuł 820-40 NEC, zawierający wytyczne w zakresie poprawnego uziemienia, a zwłaszcza określa, że uziemienie kabla winno być podłączone do instalacji uziemiającej budynku, jak najbliżej miejsca podłączenia kabla.

Przykład uziemienia anteny



- | | | | |
|----------|--|----------|---|
| 1 | Zacisk uziemienia | 5 | Elektroda uziemiająca (NEC, artykuł 250, część H) |
| 2 | Kabel anteny | 6 | Zaciski uziemienia |
| 3 | Jednostka wyładowcza anteny (NEC, sekcja 810-20) | 7 | Odbiornik |
| 4 | Przewody odgromnika (NEC, sekcja 810-21) | | |

Rysunek 1. Poprawne uziemienie kabla

Poniższa uwaga ma zastosowanie do wszystkich krajów i regionów:

Niebezpieczeństwo



Uziemienie anteny zewnętrznej

Jeśli do urządzenia jest podłączona zewnętrzna antena lub system okablowania, należy upewnić się, że taka antena lub system okablowania są uziemione w celu zapewnienia ochrony przed przepięciami i ładunkami elektrostatycznymi.

Wylądowania atmosferyczne

W celu zapewnienia urządzeniu dodatkowej ochrony podczas burzy z wylądowaniami atmosferycznymi lub podczas dłuższych okresów bez nadzoru, należy je odłączyć od ściennego gniazda zasilającego, jak również odłączyć antenę lub system okablowania. Zapobiegnie to uszkodzeniom spowodowanym wylądowaniami atmosferycznymi oraz przepięciami linii elektroenergetycznych.

Linie elektroenergetyczna

Antena zewnętrzna nie powinna znajdować się w pobliżu nadziemnych linii elektroenergetycznych ani też w miejscu, z którego może spaść na takie linie lub obwody. Instalując antenę zewnętrzną, należy zwrócić szczególną uwagę, aby nie dotknął takich linii lub obwodów, jako że może to spowodować śmierć.

Bezpieczeństwo danych

Nie należy usuwać nieznanych plików ani zmieniać nazw plików czy katalogów utworzonych przez siebie. W przeciwnym wypadku oprogramowanie może przestać działać.

Korzystanie z zasobów sieciowych może narazić komputer na działanie wirusów komputerowych, hakerów, oprogramowania szpiegującego oraz innych szkodliwych czynników, które mogą uszkodzić komputer, oprogramowanie lub dane. Odpowiedzialność za zapewnienie odpowiedniej ochrony, w postaci firewalli, oprogramowania antywirusowego i antyszpiegowskiego oraz aktualizację takiego oprogramowania spoczywa na użytkowniku.

Czyszczenie i konserwacja

Komputer i miejsce pracy należy utrzymywać w czystości. Przed czyszczeniem, komputer należy wyłączyć, a następnie odłączyć kabel zasilający. Nie należy spryskiwać komputera detergentami w płynie ani też używać do jego czyszczenia detergentów zawierających materiały łatwopalne. Detergentem należy zwilżyć miękką szmatkę, a następnie przetrzeć nią powierzchnię komputera.

Używanie słuchawek

Jeśli komputer wyposażony jest zarówno w złącze słuchawek, jak i wyjście audio, należy zawsze podłączać słuchawki do złącza słuchawek.

Nadmierne korzystanie ze słuchawek przez dłuższy czas przy dużej głośności może być niebezpieczne, jeśli nie są one zgodne ze specyfikacją EN 50332-2. Złącze słuchawek w komputerze jest zgodne ze specyfikacją EN 50332-2, klauzula 5.1. Specyfikacja ta ogranicza maksymalne napięcie wyjściowe komputera w całym paśmie do 150 mV RMS. Aby uchronić się przed utratą słuchu, należy upewnić się, że używane słuchawki są zgodne ze specyfikacją EN 50332-2, klauzula 6.1, ograniczającą napięcie w całym paśmie do 75 mV. Używanie słuchawek niezgodnych ze specyfikacją EN 50332-2 może być niebezpieczne w związku z wysokim poziomem ciśnienia akustycznego.

Jeśli komputer Lenovo wyposażony jest w słuchawki, to w połączeniu z komputerem są one zgodne ze specyfikacją EN 50332-1. W przypadku używania innych słuchawek, należy upewnić się, że są one zgodne ze specyfikacją EN 50332-2, klauzula 6.1, ograniczającą napięcie w całym paśmie do 75 mV. Używanie słuchawek niezgodnych ze specyfikacją EN 50332-2 może być niebezpieczne w związku z wysokim poziomem ciśnienia akustycznego.

Dodatkowe informacje dotyczące bezpieczeństwa

Plastikowe torby mogą być niebezpieczne. Aby uniknąć niebezpieczeństwa uduszenia, należy przechowywać plastikowe torby w miejscu niedostępnym dla dzieci.

Rozdział 2. Źródła informacji

Po skonfigurowaniu komputera z użyciem dostarczonych instrukcji konfigurowania, można skorzystać z informacji w niniejszym rozdziale w celu uzyskania dostępu do użytecznych zasobów ułatwiających korzystanie z komputera.

Folder Online Books

Folder Online Books zawiera publikacje pomocne przy konfigurowaniu i używaniu komputera. Jest on zainstalowany fabrycznie na komputerze, w związku z czym przeglądanie publikacji nie wymaga dostępu do Internetu. W folderze dostępne są następujące publikacje:

- *User Guide (Podręcznik użytkownika)*
Publikacja zawierająca informacje o konfigurowaniu komputera, instalowaniu opcji, odtwarzaniu oprogramowania, używaniu narzędzia Setup Utility, aktualizacji programów systemowych i rozwiązywaniu problemów.
- *Podręcznik instalacji i wymiany części*
Publikacja zawierająca szczegółowe instrukcje wymiany części CRU. Są to części komputerowe, które może modernizować lub wymieniać klient.
- *IBM Lotus® Software Offer Publet*
Publikacja ta zawiera informacje na temat licencjonowania i zamawiania produktów Lotus.

Aby wyświetlić publikację, otwórz menu **Start**, wybierz opcję **Wszystkie programy**, następnie opcję **Online Books** i kliknij opcję **Online Books**. Dwukrotnie kliknij tytuł odpowiedniej publikacji. Publikacje dostępne są również w serwisie WWW Lenovo pod adresem <http://www.lenovo.com>.

Uwagi:

1. Publikacje dostępne są w formacie PDF, który wymaga zainstalowania programu Adobe Acrobat Reader. Jeśli nie został on jeszcze zainstalowany na komputerze, przy próbie wyświetlenia pliku PDF zostanie wyświetlony stosowny komunikat oraz wskazówki dotyczące instalowania programu Adobe Acrobat Reader.
2. Publikacje zainstalowane fabrycznie na komputerze dostępne są również w innych językach w serwisie WWW wsparcia Lenovo pod adresem <http://www.lenovo.com/support/>.
3. Jeśli chcesz zainstalować wersję programu Adobe Acrobat Reader w języku innym niż oferowana, przejdź do serwisu WWW Adobe pod adresem <http://www.adobe.com> i pobierz odpowiednią wersję.

Lenovo Care

Program Lenovo Care oferuje innowacyjne narzędzia, usługi i wsparcie, pozwalające zwiększyć produktywność i zmniejszyć liczbę problemów z komputerem.

Program Lenovo Care pozwala uporządkować główne zadania, najczęściej używane aplikacje i narzędzia wsparcia oraz oferuje łatwy dostęp do:

- Quick Links (szybkich odsyłaczy) - skrótów do narzędzi do:
 - zarządzania oprogramowaniem multimedialnym;
 - tworzenia kopii zapasowych danych;
 - uruchamiania Lenovo PC Support;
 - przeglądania newralgicznych informacji systemowych;
- Resource Center (centrum zasobów), zapewniającego w jednym miejscu wygodne wsparcie dla czynności takich, jak:
 - jedнопrzyciskowe odtwarzanie systemu;
 - automatyczne aktualizacje;
 - przywracanie funkcjonalności;
 - łatwe podłączanie sieci i zarządzanie nią;
- Message Center (centrum wiadomości), oferującego informacje o systemie i opcje wsparcia, w tym:
 - powiadamianie o nowych wersjach narzędzi i sterowników urządzeń;
 - przydatne wskazówki.

Aby uzyskać dostęp do programu Lenovo Care, z menu **Start** wybierz kolejno opcje **Wszystkie programy**, **Lenovo Care** i **Lenovo Care**.

Access Help

System pomocy elektronicznej Access Help zawiera informacje o rozpoczynaniu pracy, wykonywaniu podstawowych czynności, zmianie ustawień osobistych, ochronie danych, rozbudowie i modernizacji oraz rozwiązywaniu problemów.

Aby otworzyć program Access Help, z menu **Start** wybierz kolejno opcje **Wszystkie programy**, **Lenovo Care** i **Access Help**. Po otwarciu programu Access Help, wybierz opcję z zakładki Contents (Spis treści) lub Index (Indeks) w lewym panelu. Możesz też użyć zakładki Search (Wyszukiwanie), aby znaleźć konkretne słowo lub zwrot.

www.lenovo.com

Serwis WWW Lenovo (www.lenovo.com) zawiera aktualne wyczerpujące informacje pomocne przy nabywaniu, modernizacji i konserwacji komputera. Serwis www.lenovo.com umożliwia też:

- Nabywanie komputerów desktop i notebook, monitorów, projektorów, modernizacji i akcesoriów oraz korzystanie z ofert specjalnych.
- Nabywanie dodatkowych usług, takich jak wsparcie dla sprzętu, systemów operacyjnych i aplikacji, instalowanie i konfigurowanie sieci oraz instalacje niestandardowe.
- Nabywanie modernizacji oraz rozszerzonych usług naprawy sprzętu.
- Pobieranie najnowszych sterowników urządzeń i aktualizacji oprogramowania dla danego modelu komputera.
- Dostęp do elektronicznych podręczników produktów.
- Dostęp do Ograniczonej Gwarancji Lenovo.
- Dostęp do informacji o rozwiązywaniu problemów i wsparciu dla danego modelu komputera i innych obsługiwanych produktów.
- Znalazienie numerów telefonów serwisu i wsparcia dla danego kraju lub regionu.
- Znalazienie najbliższego dostawcy usług.

Zapis informacji o komputerze

Zapisywanie informacji dotyczących komputera może być przydatne w razie konieczności oddania komputera do serwisu. Pracownik serwisu zazwyczaj prosi o podanie tych danych.

Typ, model i numer seryjny komputera są naklejone na komputerze. Informacje te należy zapisać w poniższej tabeli.

Nazwa produktu	_____
typ i model komputera,	_____
Numer seryjny (S/N)	_____
Data zakupu	_____

Komputer można zarejestrować przez Internet w następującym serwisie WWW:

<http://www.lenovo.com/register>

Zarejestrowanie komputera daje następujące korzyści:

- szybszy serwis po zgłoszeniu problemu,
- automatyczne powiadamianie o możliwościach uzyskania bezpłatnego oprogramowania i specjalnych ofertach promocyjnych.

Więcej informacji na temat rejestrowania komputera można znaleźć w elektronicznym systemie pomocy Access Help. Instrukcje dostępu do elektronicznego systemu pomocy - patrz "Access Help" na stronie 18.

Rozdział 3. Ograniczona Gwarancja Lenovo

L505-0010-00 09/2006

Niniejsza Ograniczona Gwarancja Lenovo ma zastosowanie jedynie do produktów sprzętowych Lenovo zakupionych na własny użytek, a nie w celu odsprzedaży. Gwarancja niniejsza może być czasami określana w innych dokumentach Lenovo mianem "Warunków Ograniczonej Gwarancji".

Zakres objęty niniejszą Gwarancją

Lenovo gwarantuje, że każdy produkt sprzętowy będzie wolny od wad materiałowych i produkcyjnych w warunkach normalnego używania w okresie gwarancyjnym. Okres gwarancyjny dla produktu liczy się od pierwotnej daty zakupu, podanej na fakturze, chyba że Lenovo poinformuje inaczej na piśmie. Okres gwarancyjny oraz typ serwisu dla produktu wyszczególniono poniżej, w sekcji zatytułowanej "**Informacje gwarancyjne**".

NINIEJSZA GWARANCJA JEST WYŁĄCZNĄ GWARANCJĄ UDZIELANĄ KLIENTOWI I ZASTĘPUJE WSZELKIE INNE GWARANCJE LUB WARUNKI (W TYM TAKŻE RĘKOJMIĘ), WYRAŻNE LUB DOMNIEMANE, A W SZCZEGÓLNOŚCI DOMNIEMANE GWARANCJE LUB WARUNKI PRZYDATNOŚCI HANDLOWEJ LUB PRZYDATNOŚCI DO OKREŚLONEGO CELU. USTAWODAWSTWA NIEKTÓRYCH KRAJÓW NIE DOPUSZCZAJĄ WYŁĄCZENIA WYRAŻNYCH LUB DOMNIEMANYCH GWARANCJI. W ZWIĄZKU Z TYM POWYŻSZE WYŁĄCZENIE MOŻE NIE MIEĆ ZASTOSOWANIA DO NIEKTÓRYCH KLIENTÓW. W TAKIM PRZYPADKU GWARANCJE TAKIE MAJĄ ZASTOSOWANIE JEDYNIEM W ZAKRESIE WYMAGANYM PRZEPISAMI PRAWA, ZAŚ CZAS ICH TRWANIA JEST OGRANICZONY DO OKRESU GWARANCYJNEGO. PO WYGAŚNIĘCIU TEGO OKRESU NIE BĘDĄ UDZIELANE ŻADNE DALSZE GWARANCJE. USTAWODAWSTWA NIEKTÓRYCH KRAJÓW NIE DOPUSZCZAJĄ OGRANICZENIA CZASU TRWANIA GWARANCJI DOMNIEMANYCH, W ZWIĄZKU Z CZYM POWYŻSZE OGRANICZENIE DOTYCZĄCE OKRESU OBOWIĄZYWANIA MOŻE NIE MIEĆ ZASTOSOWANIA DO NIEKTÓRYCH KLIENTÓW.

Sposoby uzyskania serwisu gwarancyjnego

Jeśli w okresie gwarancyjnym produkt nie funkcjonuje zgodnie z gwarancją, można skontaktować się z Lenovo lub autoryzowanym dostawcą usług w celu uzyskania serwisu gwarancyjnego. Każdy z tych podmiotów zwany jest dalej "Dostawcą Usług". Listę Dostawców Usług i ich numerów telefonów znaleźć można pod adresem www.lenovo.com/support/phone.

Serwis gwarancyjny może nie być dostępny we wszystkich lokalizacjach i może różnić się w zależności od lokalizacji. Poza zwykłą lokalizacją świadczenia usług przez Dostawcę Usług mogą być stosowane opłaty. Aby uzyskać informacje dla lokalizacji, należy skontaktować się z lokalnym Dostawcą Usług.

Działania Dostawcy Usług w celu usunięcia problemów

W kontaktach z Dostawcą Usług Klient musi przestrzegać zdefiniowanych procedur określania i rozwiązywania problemu.

Dostawca Usług podejmie próbę zdiagnozowania i rozwiązania problemu telefonicznie lub zdalnie. Może przy tym polecić pobranie i zainstalowanie określonych aktualizacji oprogramowania.

Niektóre problemy można rozwiązać przez samodzielne zainstalowanie części zamiennej (takiej, jak klawiatura, mysz, głośnik, pamięć, dysk twardy czy replikator portów), określanej jako "Część Wymieniana przez Klienta" (Customer Replaceable Unit - CRU). W takim przypadku Dostawca Usług dostarczy Klientowi część CRU do zainstalowania.

Jeśli do rozwiązania problemu nie wystarczy kontakt telefoniczny ani elektroniczny, zastosowanie aktualizacji oprogramowania czy użycie części CRU, wówczas Dostawca Usług zaoferuje usługę zgodną z typem serwisu gwarancyjnego określonego dla produktu w sekcji zatytułowanej "**Informacje gwarancyjne**".

Jeśli Dostawca Usług ustali, że nie jest w stanie naprawić produktu, to wymieni go na inny, stanowiący co najmniej jego funkcjonalny odpowiednik.

Jeśli Dostawca Usług ustali, że nie jest w stanie naprawić ani wymienić produktu, wówczas wyłącznym zadośćuczynieniem przysługującym Klientowi jest zwrot produktu do miejsca zakupu lub do Lenovo celem zwrócenia ceny zakupu.

Wymiana produktu lub części

W przypadku, gdy serwis gwarancyjny wymaga wymiany produktu lub jego części, wymieniana przez Dostawcę Usług część staje się własnością Lenovo, zaś część, którą została ona zastąpiona, przechodzi na własność Klienta. Wszystkie zastępowane części muszą być oryginalne i niezmodyfikowane. Części użyte do wymiany mogą nie być nowe, ale muszą być w dobrym stanie technicznym i co najmniej równoważne funkcjonalnie wymienianej części. Element zastępujący usunięty element przejmuje jego status gwarancyjny.

Przed dokonaniem przez Dostawcę Usług wymiany produktu lub części, Klient:

1. usunie wszelkiego rodzaju części, opcje, zmiany oraz uzupełnienia, które nie są objęte serwisem gwarancyjnym;
2. upewni się, że w odniesieniu do produktu nie istnieją żadne obciążenia prawne lub inne ograniczenia, które uniemożliwiłyby jego wymianę;

- uzyska zgodę właściciela produktu na świadczenie przez Dostawcę Usług serwisu, o ile Klient nie jest równocześnie właścicielem tego produktu.

Dodatkowe obowiązki Klienta

W sytuacjach, kiedy będzie to wymagane, przed wykonaniem usługi serwisowej Klient:

1. wykona procedury zgłoszenia serwisowego określone przez Dostawcę Usług;
2. zabezpieczy wszystkie programy i dane zawarte w produkcie;
3. zapewni Dostawcy Usług wszystkie klucze lub hasła systemowe oraz wystarczający, swobodny i bezpieczny dostęp do swoich urządzeń, umożliwiający wypełnienie warunków niniejszej gwarancji;
4. zadba o usunięcie z produktu wszelkich informacji dotyczących zidentyfikowanych lub możliwych do zidentyfikowania osób ("Danych Osobowych") i zgodność wszelkich nieusuniętych Danych Osobowych ze wszystkimi obowiązującymi przepisami prawa.

Korzystanie z danych osobowych

Jeśli Klient będzie korzystać z usług serwisowych w ramach niniejszej gwarancji, Lenovo będzie przechowywać, używać i przetwarzać informacje związane z gwarancją oraz informacje kontaktowe Klienta, w tym imię i nazwisko, numery telefonów, adres oraz adres poczty elektronicznej. Lenovo będzie wykorzystywać te informacje do świadczenia usług na mocy niniejszej gwarancji oraz do poprawiania relacji biznesowych z Klientem, np. w celu przeprowadzania wewnętrznych przeglądów efektywności świadczonych usług serwisu gwarancyjnego. Lenovo może kontaktować się z Klientami w celu zadawania pytań o zadowolenie z serwisu gwarancyjnego lub powiadamiania o wycofaniu produktów czy kwestiach związanych z bezpieczeństwem. Dla realizacji tych celów dane Klientów mogą być przesyłane do krajów, w których Lenovo prowadzi działalność oraz przekazywane stronom trzecim reprezentującym Lenovo. Lenovo może też ujawniać te informacje w przypadkach wymaganych przez prawo lub odpowiednie władze.

Zakres nieobjęty niniejszą Gwarancją

Gwarancja nie obejmuje:

- nieprzerwanej i wolnej od błędów pracy produktu;
- utraty ani uszkodzenia danych;
- jakiegokolwiek oprogramowania, czy to dostarczonego z produktem, czy zainstalowanego w późniejszym czasie;
- awarii ani uszkodzenia wynikającego z niewłaściwego używania, wypadku, modyfikacji, niezapewnienia odpowiedniego środowiska fizycznego lub środowiska pracy, klęsk żywiołowych, przepięć zasilania czy też niewłaściwej konserwacji przez Klienta;
- jakichkolwiek produktów innych firm, włącznie z produktami, które zostały nabyte przez Lenovo na życzenie Klienta i dostarczone z produktem Lenovo lub z nim zintegrowane;
- jakiegokolwiek wsparcia technicznego czy innego, takiego jak udzielanie odpowiedzi na pytania typu "jak to zrobić" lub pytania dotyczące instalacji i konfiguracji produktu.

Gwarancja ta zostanie unieważniona w przypadku usunięcia lub zmiany naklejek identyfikacyjnych umieszczonych na produkcie lub jego częściach.

Ograniczenie odpowiedzialności

Lenovo ponosi odpowiedzialność za utratę lub uszkodzenie produktu Klienta jedynie 1) w momencie, gdy znajduje się on w posiadaniu Dostawcy Usług lub 2) podczas jego transportu, za który odpowiada Lenovo.

Ani Lenovo, ani Dostawca Usług nie ponoszą odpowiedzialności za jakiegokolwiek zgromadzone w produkcji dane Klienta, w tym informacje poufne, informacje, do których prawa przysługują Klientowi, oraz dane osobowe Klienta. Klient winien usunąć wszystkie takie informacje z produktu i/lub wykonać ich kopie zapasowe przed jego serwisowaniem lub zwrotem.

W przypadku wystąpienia określonych okoliczności, za które odpowiedzialność ponosi Lenovo, a w wyniku których Klient doznał szkody, Klient może być uprawniony do uzyskania od Lenovo odszkodowania. W każdej takiej sytuacji, bez względu na zaistniałe okoliczności, które dają podstawę do żądania odszkodowania od Lenovo (włączywszy w to naruszenie istotnych postanowień Umowy, niedbalstwo, wprowadzenie w błąd lub inne roszczenia z tytułu odpowiedzialności kontraktowej lub deliktowej), z wyjątkiem zakresu odpowiedzialności, od którego, stosownie do odnośnych praw, nie można się uchylić ani go ograniczyć, odpowiedzialność Lenovo ogranicza się jednakże do kwoty faktycznych szkód bezpośrednio poniesionych przez Klienta do kwoty zapłaconej za produkt. Ograniczenie to nie ma zastosowania do odszkodowań z tytułu uszczerbku na zdrowiu (w tym śmierci) i szkód w majątku ruchomym i nieruchomym, za które Lenovo ponosi prawną odpowiedzialność.

Ograniczenie to odnosi się również do dostawców i reselerów Lenovo oraz Dostawcy Usług. Wskazany powyżej zakres odpowiedzialności stanowi całość odpowiedzialności ponoszonej przez Lenovo, jego dostawców, reselerów oraz Dostawcę Usług.

W ŻADNYM RAZIE LENOVO, DOSTAWCY CZY RESELERZY LENOVO ANI DOSTAWCY USŁUG NIE BĘDĄ PONOSIĆ ODPOWIEDZIALNOŚCI W NASTĘPUJĄCYCH PRZYPADKACH: 1) ZGŁOSZENIA PRZEZ STRONY TRZECIE SKIEROWANYCH PRZECIWKO KLIENTOWI ROSZCZEŃ Z TYTUŁU PONIESIONYCH STRAT LUB SZKÓD; 2) UTRATY LUB USZKODZENIA DANYCH KLIENTA; 3) SZKÓD SZCZEGÓLNYCH, UBOCZNYCH, POŚREDNICH I JAKIKOLWIEK INNYCH SZKÓD, KTÓRYCH NIE MOŻNA BYŁO PRZEWIDZIEĆ PRZY ZAWIERANIU UMOWY, W TYM UTRACONYCH ZYSKÓW, DOCHODÓW Z DZIAŁALNOŚCI GOSPODARCZEJ, REPUTACJI (GOODWILL) ORAZ PRZEWIDYWANYCH OSZCZĘDNOŚCI, BEZ WZGLĘDU NA TO, CZY LENOVO, DOSTAWCY CZY RESELERZY LENOVO I DOSTAWCY USŁUG ZOSTALI POINFORMOWANI O MOŻLIWOŚCI WYSTĄPIENIA TAKICH STRAT LUB SZKÓD. USTAWODAWSTWA NIEKTÓRYCH KRAJÓW NIE DOPUSZCZAJĄ WYŁĄCZENIA LUB OGRANICZENIA ODPOWIEDZIALNOŚCI ZA SZKODY UBOCZNE LUB SZKODY, KTÓRYCH NIE MOŻNA BYŁO PRZEWIDZIEĆ PRZY ZAWIERANIU UMOWY, W ZWIĄZKU Z CZYM W ODNIESIENIU DO

**NIEKTÓRYCH KLIENTÓW POWYŻSZE WYŁĄCZENIE LUB
OGRANICZENIE MOŻE NIE MIEĆ ZASTOSOWANIA.**

Rozstrzygnięcie sporów

Jeśli Klient nabył produkt w **Indonezji, Kambodży, Wietnamie na Filipinach lub Sri Lance**, spory wynikające z niniejszej gwarancji lub pozostające w związku z nią będą ostatecznie rozstrzygane w postępowaniu arbitrażowym przed sądem w Singapurze, zaś w przypadku sprzeczności przepisów prawa gwarancja niniejsza będzie w podlegać prawu Singapuru i zgodnie z nim będzie będzie interpretowana i egzekwowana. Jeśli Klient nabył produkt w **Indiach**, spory wynikające z niniejszej gwarancji lub pozostające w związku z nią będą ostatecznie rozstrzygane w postępowaniu arbitrażowym przed sądem w Bangalore, w Indiach. Postępowanie arbitrażowe w Singapurze będzie prowadzone zgodnie z obowiązującymi zasadami arbitrażu SIAC (Singapore International Arbitration Center). Postępowanie arbitrażowe w Indiach będzie prowadzone zgodnie z prawem obowiązującym w Indiach. Orzeczenia arbitrażu będą ostateczne i wiążące dla obu Stron bez możliwości ich zaskarżenia, zostaną przygotowane w formie pisemnej oraz będą zawierać podsumowania faktów i wnioski prawne. Językiem postępowania arbitrażowego będzie język angielski. W języku angielskim będą redagowane wszelkie dokumenty prezentowane w czasie postępowania. W postępowaniu takim wersja angielska niniejszej gwarancji ma znaczenie rozstrzygające nad wszelkimi innymi wersjami językowymi.

Inne prawa

NIEZALEŻNIE OD PRAW WYNIKAJĄCYCH Z NINIEJSZEJ GWARANCJI KLIENTOWI PRZYSŁUGIWAĆ MOGĄ INNE PRAWA, W ZALEŻNOŚCI OD OBOWIĄZUJĄCEGO W DANYM KRAJU USTAWODAWSTWA. KLIENTOWI MOGĄ RÓWNIEŻ PRZYSŁUGIWAĆ INNE PRAWA W RAMACH OBOWIĄZUJĄCEGO USTAWODAWSTWA LUB PISEMNEJ UMOWY Z LENOVO. ŻADNE POSTANOWIENIA NINIEJSZEJ GWARANCJI NIE WPŁYWAJĄ NA BEZWZGLĘDNE OBOWIĄZUJĄCE PRAWA, W TYM PRAWA KONSUMENTA NA MOCY KRAJOWYCH PRZEPISÓW REGULUJĄCYCH SPRZEDAŻ ARTYKUŁÓW KONSUMPCYJNYCH, KTÓRE NIE MOGĄ BYĆ UCHYLONE ANI OGRANICZONE NA MOCY UMOWY.

Europejska Strefa Ekonomiczna

Klienci z Europejskiej Strefy Ekonomicznej mogą kontaktować się z Lenovo pod adresem: Lenovo Warranty & Service Quality Dept., PO Box 19547, Inverkip Road, Greenock, Scotland PA16 9WX. Serwis w ramach niniejszej gwarancji dla produktu sprzętowego Lenovo nabytego w krajach Europejskiej Strefy Ekonomicznej można uzyskać w dowolnym kraju Europejskiej Strefy Ekonomicznej, w którym produkt taki został udostępniony przez Lenovo.

Niniejsza Ograniczona Gwarancja Lenovo w innych językach dostępna jest pod adresem www.lenovo.com/warranty.

Informacje gwarancyjne

Typ maszyny	Kraj lub region zakupu	Okres gwarancyjny	Typy serwisu
9680	Stany Zjednoczone, Kanada, Ameryka Łacińska, Australia, Nowa Zelandia, Bangladesz, Indie, Indonezja, Malezja, Filipiny, Singapur, Sri Lanka, Wietnam, Brunei, Tajlandia, Korea, Chiny (Specjalny Region Administracyjny Hongkong) i Tajwan	części i robocizna - 1 rok	1 i 2
	Japonia	części i robocizna - 1 rok	1 i 4
9681	Ameryka Łacińska i ChRL (Chiny)	części i robocizna - 3 lata	1 i 2
	Europa, Bliski Wschód, Afryka i Indie	części - 3 lata robocizna - 1 rok	1 i 2
9682	Stany Zjednoczone, Kanada, Ameryka Łacińska, Australia, Nowa Zelandia, Bangladesz, Indie, Indonezja, Malezja, Filipiny, Singapur, Sri Lanka, Wietnam, Brunei, Tajlandia, Korea, Chiny (Specjalny Region Administracyjny Hongkong) i Tajwan	części i robocizna - 1 rok	1 i 2
	Japonia	części i robocizna - 1 rok	1 i 4
9683	Ameryka Łacińska i ChRL (Chiny)	części i robocizna - 3 lata	1 i 2
	Europa, Bliski Wschód, Afryka i Indie	części - 3 lata robocizna - 1 rok	1 i 2
9684	Stany Zjednoczone, Kanada, Ameryka Łacińska, Australia, Nowa Zelandia, Bangladesz, Indie, Indonezja, Malezja, Filipiny, Singapur, Sri Lanka, Wietnam, Brunei, Tajlandia, Korea, Chiny (Specjalny Region Administracyjny Hongkong) i Tajwan	części i robocizna - 1 rok	1 i 2
	Japonia	części i robocizna - 1 rok	1 i 4
9685	Ameryka Łacińska i ChRL (Chiny)	części i robocizna - 3 lata	1 i 2
	Europa, Bliski Wschód, Afryka i Indie	części - 3 lata robocizna - 1 rok	1 i 2

Typ maszyny	Kraj lub region zakupu	Okres gwarancyjny	Typy serwisu
9686	Stany Zjednoczone, Kanada, Ameryka Łacińska, Australia, Nowa Zelandia, Bangladesz, Indie, Indonezja, Malezja, Filipiny, Singapur, Sri Lanka, Wietnam, Brunei, Tajlandia, Korea, Chiny (Specjalny Region Administracyjny Hongkong) i Tajwan	części i robocizna - 1 rok	1 i 2
	Japonia	części i robocizna - 1 rok	1 i 4
9687	Ameryka Łacińska i ChRL (Chiny)	części i robocizna - 3 lata	1 i 2
	Europa, Bliski Wschód, Afryka i Indie	części - 3 lata robocizna - 1 rok	1 i 2
9688	Stany Zjednoczone, Kanada, Ameryka Łacińska, Australia, Nowa Zelandia, Bangladesz, Indie, Indonezja, Malezja, Filipiny, Singapur, Sri Lanka, Wietnam, Brunei, Tajlandia, Korea, Chiny (Specjalny Region Administracyjny Hongkong) i Tajwan	części i robocizna - 1 rok	1 i 2
	Japonia	części i robocizna - 1 rok	1 i 4
9689	Ameryka Łacińska i ChRL (Chiny)	części i robocizna - 3 lata	1 i 2
	Europa, Bliski Wschód, Afryka i Indie	części - 3 lata robocizna - 1 rok	1 i 2
9690	Stany Zjednoczone, Kanada, Ameryka Łacińska, Australia, Nowa Zelandia, Bangladesz, Indie, Indonezja, Malezja, Filipiny, Singapur, Sri Lanka, Wietnam, Brunei, Tajlandia, Korea, Chiny (Specjalny Region Administracyjny Hongkong) i Tajwan	części i robocizna - 1 rok	1 i 2
	Japonia	części i robocizna - 1 rok	1 i 4
9691	Ameryka Łacińska i ChRL (Chiny)	części i robocizna - 3 lata	1 i 2
	Europa, Bliski Wschód, Afryka i Indie	części - 3 lata robocizna - 1 rok	1 i 2

W razie potrzeby Dostawca Usług wykona usługi naprawy lub wymiany, w zależności od typu serwisu określonego dla produktu oraz dostępności usług. Termin wykonania usługi zależeć będzie od czasu przyjęcia zgłoszenia, dostępności części oraz innych czynników.

Okres gwarancyjny wynoszący 3 lata na części i 1 rok na robociznę oznacza, że Lenovo zapewni bezpłatny serwis gwarancyjny w zakresie:

a. części i robocizny w pierwszym roku okresu gwarancyjnego (lub dłużej, jeśli wymaga tego obowiązujące ustawodawstwo);

b. jedynie części, na zasadzie wymiany, w drugim i trzecim roku okresu gwarancyjnego. Dostawca Usług obciąży Klienta opłatami z tytułu robocizny związanej ze świadczeniem usług naprawy lub wymiany w drugim i trzecim roku okresu gwarancyjnego.

Typy serwisu

1. Serwis polegający na dostarczeniu części CRU

W ramach tego serwisu Dostawca Usług dostarczy Klientowi części CRU do zainstalowania. Większość części CRU jest łatwa w instalacji, inne natomiast wymagają pewnych technicznych kwalifikacji i narzędzi. Informacje na temat części CRU oraz instrukcje dotyczące wymiany są wysyłane wraz z produktem i dostępne w Lenovo na żądanie w dowolnym czasie. Klient może zażądać, aby Dostawca Usług zainstalował części CRU w ramach serwisu gwarancyjnego dla produktu. Odpowiedzialność za zainstalowanie zewnętrznych części CRU (takich, jak myszy, klawiatury czy monitory) spoczywa na Kliencie. Lenovo określi w materiałach wysłanych wraz z częściami CRU przeznaczonymi na wymianę, czy wadliwe części CRU należy zwrócić. Jeśli wymagany jest zwrot, to 1) instrukcje dotyczące zwrotu, opłaconą etykieta zwrotna i opakowanie transportowe zostaną dołączone do części CRU przeznaczonej na wymianę oraz 2) Klient może zostać obciążony kosztami części CRU przeznaczonymi na wymianę, jeśli Dostawca Usług nie otrzyma wadliwych części CRU w ciągu trzydziestu (30) dni od otrzymania przez Klienta części na wymianę.

2. Serwis na miejscu u Klienta

W ramach tego serwisu Dostawca Usług naprawi lub wymieni produkt u Klienta. Klient musi zapewnić odpowiedni obszar roboczy, na którym można przeprowadzić demontaż i ponowny montaż produktu Lenovo. W przypadku niektórych produktów pewne naprawy mogą wymagać wysłania produktu przez Dostawcę Usług do wyznaczonego ośrodka serwisowego.

3. Serwis wysyłkowy lub kurierski

W ramach tego serwisu produkt zostanie naprawiony lub wymieniony w wyznaczonym ośrodku serwisowym. Wysyłką zajmie się Dostawca Usług. Klient ponosi odpowiedzialność za odłączenie produktu. Zostanie dostarczone opakowanie transportowe, w którym Klient zwróci produkt do wskazanego ośrodka serwisowego. Kurier odbierze produkt i dostarczy go do określonego ośrodka serwisowego. Gdy produkt zostanie naprawiony lub wymieniony, ośrodek serwisowy zorganizuje jego zwrot do Klienta.

4. Serwis z wysyłką lub transportem przez Klienta

W ramach tego serwisu produkt zostanie naprawiony lub wymieniony w wyznaczonym ośrodku serwisowym. Wysyłką lub transportem zajmie się Klient. W zależności od instrukcji Dostawcy Usług Klient ponosi odpowiedzialność za dostarczenie lub wysłanie pocztą produktu (opłacając wysyłkę z góry, jeśli nie zostanie określony inny tryb postępowania) w odpowiednim opakowaniu do wyznaczonego miejsca. Po naprawieniu lub wymianie produktu zostanie umożliwiony jego odbiór przez Klienta. Nieodebranie produktu może spowodować, że Dostawca Usług zutylizuje go wedle własnego uznania. Jeśli produkt został przysłany do serwisu pocztą, Lenovo odeśle go na swój koszt, o ile Dostawca Usług nie określi innego trybu postępowania.

Załącznik gwarancyjny dla Meksyku

Niniejszy załącznik należy traktować jako część Ograniczonej Gwarancji Lenovo. Załącznik ten obowiązuje w sposób wyłączny przy dystrybucji i sprzedaży produktów na terytorium Meksyku. W przypadku sprzeczności, warunki niniejszego załącznika mają znaczenie rozstrzygające.

Wszelkie oprogramowanie zainstalowane w urządzeniach fabrycznie będzie objęte 30-dniową (30) gwarancją związaną z wadami instalacyjnymi, licząc od daty zakupu. Lenovo nie ponosi odpowiedzialności za informacje zawarte w takim oprogramowaniu ani za dodatkowe programy zainstalowane przez Klienta lub zainstalowane po dacie zakupu produktu.

Usługi niepodlegające opłatom w ramach gwarancji zostaną opłacone przez użytkownika końcowego, po wcześniejszej autoryzacji.

W przypadku konieczności naprawy serwisowej należy skontaktować się z centrum wsparcia pod numerem telefonu 001-866-434-2080. Tam będzie można uzyskać informację o najbliższym autoryzowanym centrum serwisowym. Jeśli brak jest autoryzowanego centrum serwisowego w promieniu 70 kilometrów od lokalizacji Klienta, wówczas gwarancja obejmuje uzasadnione koszty transportu produktu do autoryzowanego centrum serwisowego. W celu uzyskania koniecznych potwierdzeń lub informacji związanych z wysyłką produktu oraz adresem wysyłkowym, należy skontaktować się z najbliższym autoryzowanym centrum serwisowym.

Lista autoryzowanych centrów serwisowych znajduje się pod adresem

<http://www.lenovo.com/mx/es/servicios>

Manufactured by:

**SCI Systems de México, S.A. de C.V.
Av. De la Solidaridad Iberoamericana No. 7020
Col. Club de Golf Atlas
El Salto, Jalisco, México
C.P. 45680,
Tel. 01-800-3676900**

Marketing by:

**Lenovo de México, Comercialización y
Servicios, S. A. de C. V.
Alfonso Nápoles Gándara No 3111
Parque Corporativo de Peña Blanca
Delegación Álvaro Obregón
México, D.F., México
C.P. 01210,
Tel. 01-800-00-325-00**

Rozdział 4. Ogólnoświatowa lista telefonów

Kraj lub region	Numer telefonu:
Afryka	Afryka: +44 (0)1475-555-055 Afryka Południowa: +27-11-3028888 and 0800110756 Afryka Środkowa: należy skontaktować się z najbliższym Partnerem Handlowym Lenovo
Argentyna	0800-666-0011 (hiszpański)
Australia	1300-880-917 (angielski)
Austria	30-dniowe wsparcie w zakresie instalowania i konfigurowania: 01-24592-5901 Serwis gwarancyjny i wsparcie: 01-211-454-610 (niemiecki)
Belgia	30-dniowe wsparcie w zakresie instalowania i konfigurowania: 02-210-9820 (holenderski) 30-dniowe wsparcie w zakresie instalowania i konfigurowania: 02-210-9800 (francuski) Serwis gwarancyjny i wsparcie: 02-225-3611 (holenderski, francuski)
Boliwia	0800-10-0189 (hiszpański)
Brazylia	Region Sao Paulo: (11) 3889-8986 Poza regionem Sao Paulo: 0800-701-4815 (portugalski - Brazylia)
Brunei	801-1041
Kanada	Toronto: 416-383-3344 Poza Toronto: 1-800-565-3344 (angielski, francuski)
Chile	800-361-213 lub numer bezpłatny: 188-800-442-488 (hiszpański)
Chiny (specjalny region administracyjny Hongkong)	800-938-008 (kantoński, angielski i mandaryński)
Chiny (specjalny region administracyjny Makau)	0800-686 (kantoński, angielski i mandaryński)
Kolumbia	1-800-912-3021 (hiszpański)
Kostaryka	0-800-011-1029 (hiszpański)
Chorwacja	0800-0426
Cypr	+357-22-841100
Czechy	+420-2-7213-1316

Kraj lub region	Numer telefonu:
Dania	30-dniowe wsparcie w zakresie instalowania i konfigurowania: 4520-8200 Serwis gwarancyjny i wsparcie: 7010-5150 (duński)
Dominikana	1-866-434-2080 (hiszpański)
Ekwador	1-800-426911 (hiszpański)
Salwador	800-6264 (hiszpański)
Estonia	+372 6776793 +372 66 00 800
Finlandia	30-dniowe wsparcie w zakresie instalowania i konfigurowania: 09-459-6960 Serwis gwarancyjny i wsparcie: +358-800-1-4260 (fiński)
Francja	30-dniowe wsparcie w zakresie instalowania i konfigurowania: 0238-557-450 Serwis gwarancyjny i wsparcie: (sprzęt): 0810-631-213 Serwis gwarancyjny i wsparcie: (oprogramowanie): 0810-631-020 (francuski)
Niemcy	30-dniowe wsparcie w zakresie instalowania i konfigurowania: 07032-15-49201 Serwis gwarancyjny i wsparcie: 01805-25-35-58 (niemiecki)
Grecja	+30-210-680-1700
Gwatemala	1800-624-0051 (hiszpański)
Honduras	Tegucigalpa: 232-4222 San Pedro Sula: 552-2234 (hiszpański)
Węgry	+36-1-382-5720
Indie	1800-425-6666 +91-80-2678-8970 (angielski)
Indonezja	001-803-606-282 (angielski i indonezyjski - bahasa)
Irlandia	30-dniowe wsparcie w zakresie instalowania i konfigurowania: 01-815-9202 Serwis gwarancyjny i wsparcie: 01-881-1444 (angielski)
Izrael	Centrum serwisowe Givat Shmuel: +972-3-531-3900 (hebrajski, angielski)
Włochy	30-dniowe wsparcie w zakresie instalowania i konfigurowania: 02-7031-6101 Serwis gwarancyjny i wsparcie: +39-800-820094
Japonia	0120-000-817

Kraj lub region	Numer telefonu:
Korea	1588-6782 (koreański)
Łotwa	+371 7070360
Litwa	+370 5 278 66 00
Luksemburg	+352-298-977-5063 (francuski)
Malezja	1800-88-1889 (angielski, malajski)
Malta	+35621445566
Meksyk	001-866-434-2080 (hiszpański)
Bliski Wschód	+44 (0)1475-555-055
Holandia	+31-20-514-5770 (holenderski)
Nowa Zelandia	0800-777-217 (angielski)
Nikaragua	001-800-220-1830 (hiszpański)
Norwegia	30-dniowe wsparcie w zakresie instalowania i konfigurowania: 6681-1100 Serwis gwarancyjny i wsparcie: 8152-1550 (norweski)
Panama	206-6047 (hiszpański) 001-866-434-2080 (połączenie bezpłatne)
Peru	0-800-50-866 (hiszpański)
Filipiny	1800 111 00724
Polska	+48-22-878-6999
Portugalia	+351-21-892-7147 (portugalski)
Rumunia	+4-021-224-4015
Federacja Rosyjska	+7-495-7558800 (rosyjski)
Singapur	800-6011-343. Wsparcie dla systemów 3000 H Series, 3000 Q Series i 3000 Y Series: 800 6012 047
Słowacja	+421-2-4954-5555
Słowenia	+386-1-4796-699
Hiszpania	91-714-7983 0901-100-000 (hiszpański)
Sri Lanka	+94-11-249-3523 (angielski)
Szwecja	30-dniowe wsparcie w zakresie instalowania i konfigurowania: 08-477-4420 Serwis gwarancyjny i wsparcie: 077-117-1040 (szwedzki)

Kraj lub region	Numer telefonu:
Szwajcaria	30-dniowe wsparcie w zakresie instalowania i konfigurowania: 058-333-0900 (niemiecki, francuski, włoski) Serwis gwarancyjny i wsparcie: 0800-55-54-54 (niemiecki, francuski, włoski)
Tajwan	0800-000-701 (mandaryński)
Tajlandia	1800-060-066 (tajski) Wsparcie dla systemów 3000 H Series, 3000 Q Series i 3000 Y Series: 1800 06 0087 (angielski, tajski)
Turcja	00800-4463-2041 (turecki)
Wielka Brytania	30-dniowe wsparcie w zakresie instalowania i konfigurowania: 01475-555-055 Wsparcie w zakresie gwarancji: 08705-500-900 (angielski)
Stany Zjednoczone	1-800-426-7378 (angielski)
Urugwaj	000-411-005-6649 (hiszpański)
Wenezuela	0-800-100-2011 (hiszpański)
Wietnam	0084 8 8345780 (angielski, wietnamski)

Rozdział 5. Części wymieniane przez klienta (CRU)

Części Wymieniane przez Klienta (Customer Replaceable Unit - CRU) to części komputerowe, które może modernizować lub wymieniać Klient. Istnieją dwa rodzaje części CRU: *wewnętrzne* i *zewnętrzne*. Zewnętrzne części CRU łatwo instalować, podczas gdy wewnętrzne wymagają pewnych umiejętności technicznych i narzędzi, takich jak wkrętak. Jednakże zarówno wewnętrzne, jak i zewnętrzne części CRU mogą być bezpiecznie wyjmowane przez Klienta.

Odpowiedzialność za wymianę wszystkich zewnętrznych części CRU spoczywa na Kliencie. Wewnętrzne części CRU mogą wyjmować lub instalować Klienci lub - w okresie gwarancyjnym - pracownicy serwisu Lenovo.

Komputery desktop zawierają zewnętrzne i wewnętrzne części CRU. Zewnętrzne części CRU znajdują się na zewnątrz komputera. Przykładami zewnętrznych części CRU są klawiatury, myszy, urządzenia USB czy kable zasilające. Wewnętrznych części CRU nie można wyjąć bez otwarcia obudowy komputera. Przykładami wewnętrznych części CRU są moduły pamięci, napędy optyczne, dyski twarde, karty adapterów czy zasilacze.

Podręcznik użytkownika oraz *Podręcznik instalacji i wymiany części* zawierają instrukcje wymiany wewnętrznych i zewnętrznych części CRU. Poniższe tabele zawierają wykaz publikacji z niezbędnymi instrukcjami. Aby wyświetlić publikację, otwórz menu Start, wybierz opcję **Wszystkie programy**, następnie opcję **Online Books** i kliknij opcję **Online Books**. Dwukrotnie kliknij nazwę odpowiedniej publikacji.

Publikacje dostępne są również w serwisie WWW Lenovo pod adresem <http://www.lenovo.com>.

Uwaga: Należy używać jedynie części komputerowych dostarczanych przez Lenovo. Informacje gwarancyjne o częściach CRU dla danego typu komputera - patrz Rozdział 3, "Ograniczona Gwarancja Lenovo", na stronie 21.

Poniższa tabela zawiera listę części CRU komputera.

Typy maszyn: 9680, 9681, 9682, 9683, 9684 i 9685		
	Podręcznik użytkownika	Podręcznik instalacji i wymiany części
Zewnętrzne części CRU		
klawiatura	x	x
mysz	x	x
Wewnętrzne części CRU		
karta adaptera		x
napęd optyczny		x
dysk twardy		x
napęd dyskietek		x
pamięć		x
radiator		x
wentylator systemowy		x

Typy maszyn: 9686, 9687, 9688, 9689, 9690 i 9691		
	Podręcznik User Guide	Podręcznik instalacji i wymiany części
Zewnętrzne części CRU		
klawiatura	x	x
mysz	x	x
Wewnętrzne części CRU		
karta adaptera		x
napęd dysku twardego		x
pamięć		x
przedni wentylator systemowy		x
napęd optyczny		x
napęd dyskietek		x
radiator		x
zasilacz		x
tylny wentylator systemowy		x

Rozdział 6. Uwagi

Lenovo może nie oferować we wszystkich krajach produktów, usług lub opcji omawianych w tej publikacji. Informacje o produktach i usługach dostępnych w danym kraju można uzyskać od lokalnego przedstawiciela Lenovo. Odwołanie do produktu, programu lub usługi Lenovo nie oznacza, że można użyć wyłącznie tego produktu, programu lub usługi. Zamiast nich można zastosować ich odpowiednik funkcjonalny pod warunkiem, że nie narusza to praw własności intelektualnej Lenovo. Jednakże cała odpowiedzialność za ocenę przydatności i sprawdzenie działania produktu, programu lub usługi pochodzących od innego producenta spoczywa na użytkowniku.

Lenovo może posiadać patenty lub złożone wnioski patentowe na towary i usługi, o których mowa w niniejszej publikacji. Przedstawienie tej publikacji nie daje żadnych uprawnień licencyjnych do tychże patentów. Pisemne zapytania w sprawie licencji można przysyłać na adres:

*Lenovo (United States), Inc.
1009 Think Place - Building One
Morrisville, NC 27560
USA
Attention: Lenovo Director of Licensing*

LENOVO DOSTARCZA TĘ PUBLIKACJĘ W TAKIM STANIE, W JAKIM SIĘ ZNAJDUJE (“AS IS”) BEZ UDZIELANIA JAKIKOLWIEK GWARANCJI (W TYM TAKŻE RĘKOJMI), WYRAŹNYCH LUB DOMNIEMANYCH, A W SZCZEGÓLNOŚCI DOMNIEMANYCH GWARANCJI PRZYDATNOŚCI HANDLOWEJ, PRZYDATNOŚCI DO OKREŚLONEGO CELU ORAZ GWARANCJI, ŻE PUBLIKACJA TA NIE NARUSZA PRAW STRON TRZECICH. Ustawodawstwa niektórych krajów nie dopuszczają zastrzeżeń dotyczących gwarancji wyraźnych lub domniemanych w odniesieniu do pewnych transakcji; w takiej sytuacji powyższe zdanie nie ma zastosowania.

Informacje zawarte w tej publikacji mogą zawierać niedokładności techniczne i błędy drukarskie. IBM może okresowo wprowadzać zmiany do tej publikacji; zmiany takie zostaną uwzględnione w kolejnych wydaniach publikacji. Lenovo zastrzega sobie prawo do wprowadzania ulepszeń i/lub zmian w produktach i/lub programach opisanych w tej publikacji w dowolnym czasie, bez wcześniejszego powiadomienia.

Produkty opisane w niniejszym dokumencie nie są przeznaczone do zastosowań związanych z wszczepieniami lub podtrzymywaniem życia, gdzie niewłaściwe funkcjonowanie może spowodować uszczerbek na zdrowiu lub śmierć. Informacje zawarte w niniejszym dokumencie pozostają bez wpływu na specyfikacje produktów oraz gwarancje Lenovo. Żadne z postanowień niniejszego dokumentu nie ma charakteru wyraźnej lub domniemanej licencji czy zabezpieczenia bądź ochrony przed roszczeniami w ramach praw własności intelektualnej Lenovo lub stron trzecich. Wszelkie informacje

zawarte w niniejszym dokumencie opisują specyficzne środowiska i pełnią rolę ilustracyjną. Wyniki osiągnięte w innych środowiskach operacyjnych mogą być odmienne.

Lenovo ma prawo do korzystania i rozpowszechniania informacji przysłanych przez użytkownika w dowolny sposób, jaki uzna za właściwy, bez żadnych zobowiązań wobec ich autora.

Wszelkie wzmianki w tej publikacji na temat stron internetowych innych firm zostały wprowadzone wyłącznie dla wygody użytkownika i w żadnym wypadku nie stanowią zachęty do ich odwiedzania. Materiały dostępne na tych stronach nie są częścią materiałów opracowanych dla tego produktu Lenovo, a użytkownik korzysta z nich na własną odpowiedzialność.

Wszelkie dane dotyczące wydajności zostały zebrane w kontrolowanym środowisku. Dlatego też rezultaty osiągnięte w innych środowiskach operacyjnych mogą być inne. Niektóre pomiary mogły być dokonywane na systemach będących w fazie rozwoju i nie ma gwarancji, że pomiary te wykonane na ogólnie dostępnych systemach dadzą takie same wyniki. Niektóre z pomiarów mogły być estymowane przez ekstrapolację. Rzeczywiste wyniki mogą być inne. Użytkownicy powinni we własnym zakresie sprawdzić odpowiednie dane dla ich środowiska.

Informacje dotyczące połączenia do odbiornika telewizyjnego

Poniższe informacje mają zastosowanie do modeli posiadających fabrycznie zainstalowaną opcję połączenia do odbiornika telewizyjnego.

Produkt ten wyposażony jest w technologię ochrony praw autorskich, która jest chroniona przez niektóre prawa patentowe Stanów Zjednoczonych oraz inne prawa własności intelektualnej, należące do Macrovision Corporation a także prawa innych właścicieli. Korzystanie z tej technologii jest możliwe jedynie za zgodą Macrovision Corporation. Technologia ta jest przeznaczona do użytku domowego oraz innego użytku w ograniczonym zakresie, chyba że Macrovision Corporation udzieli w tym zakresie zgody na innych warunkach. Odtwarzanie kodu źródłowego lub deasemblowanie jest zabronione.

Znaki towarowe

Lenovo i logo Lenovo są znakami towarowymi Lenovo w Stanach Zjednoczonych i/lub w innych krajach.

IBM i Lotus są znakami towarowymi International Business Machines Corporation w Stanach Zjednoczonych i/lub w innych krajach.

Nazwy innych przedsiębiorstw, produktów i usług mogą być znakami towarowymi lub znakami usług innych podmiotów.

Uwagi dotyczące emisji promieniowania elektromagnetycznego

Poniższe informacje odnoszą się do komputerów osobistych Lenovo o numerach maszyn: 9680, 9681, 9682, 9683, 9684, 9685, 9686, 9687, 9688, 9689, 9690 i 9691

Federal Communications Commission (FCC) Declaration of Conformity

This equipment has been tested and found to comply with the limits for a Class B digital device, pursuant to Part 15 of the FCC Rules. These limits are designed to provide reasonable protection against harmful interference in a residential installation. This equipment generates, uses, and can radiate radio frequency energy and, if not installed and used in accordance with the instructions, may cause harmful interference to radio communications. However, there is no guarantee the interference will not occur in a particular installation. If this equipment does cause harmful interference to radio or television reception, which can be determined by turning the equipment off and on, the user is encouraged to try to correct the interference by one or more of the following measures:

- Reorient or relocate the receiving antenna.
- Increase the separation between the equipment and receiver.
- Connect the equipment into an outlet on a circuit different from that to which the receiver is connected.
- Consult an authorized dealer or service representative for help.

Lenovo is not responsible for any radio or television interference caused by using other than recommended cables or connectors or by unauthorized changes or modifications to this equipment. Unauthorized changes or modifications could void the user's authority to operate the equipment.

This device complies with Part 15 of the FCC Rules. Operation is subject to the following two conditions: (1) this device may not cause harmful interference, and (2) this device must accept any interference received, including interference that may cause undesired operation.

Responsible party:

Lenovo (United States), Inc.
1009 Think Place - Building One
Morrisville, NC 27560
U.S.A.
Telefon: (919) 294-5900

Industry Canada Class B emission compliance statement

This Class B digital apparatus complies with Canadian ICES-003.

Deklaracja zgodności z dyrektywą Unii Europejskiej w dziedzinie kompatybilności elektromagnetycznej

Ten produkt jest zgodny z wymaganiami dotyczącymi bezpieczeństwa zawartymi w dokumencie EU Council Directive 89/336/EEC na temat ustawodawstwa państw członkowskich w dziedzinie kompatybilności elektromagnetycznej. Lenovo nie ponosi odpowiedzialności za błędy powstałe na skutek sprzecznego z zaleceniami, nieautoryzowanego wprowadzania zmian w produkcji, włącznie z dołączaniem kart opcjonalnych innych producentów.

W wyniku testów stwierdzono, że ten produkt jest zgodny z ograniczeniami dotyczącymi Wyposażenia Informatycznego klasy B (Class B Information Technology Equipment), zawartymi w europejskim standardzie CISPR 22/European Standard EN 55022. Limity dla urządzeń klasy B zostały ustanowione po to, aby zapewnić odpowiednią ochronę przed zakłóceniami pracy licencjonowanych urządzeń komunikacyjnych w typowym środowisku domowym.

Korean Class B statement

이 기기는 가정용으로 전자파 적합등록을 한 기기로서
주거지역에서는 물론 모든 지역에서 사용할 수 있습니다.

Japanese VCCI Class B statement

この装置は、情報処理装置等電波障害自主規制協議会（VCCI）の基準に基づいたクラスB情報技術装置です。この装置は、家庭環境で使用することを目的としていますが、この装置がラジオやテレビジョン受信機に近接して使用されると、受信障害を引き起こすことがあります。
取扱説明書に従って正しい取り扱いをして下さい。

Japanese compliance for products less than or equal to 20A per phase

高調波電流規格 JIS C 61000-3-2 適合品

Keyboard and mouse compliance statement for Taiwan

本產品隨貨附已取得經濟部標準檢驗局認可之PS/2或USB的鍵盤與滑鼠一組

Lenovo product service information for Taiwan

台灣 Lenovo 產品服務資訊如下：
荷蘭商思惟個人電腦產品股份有限公司台灣分公司
台北市信義區信義路五段七號十九樓之一
服務電話：0800-000-700

Federal Communications Commission (FCC) and telephone company requirements

1. This device complies with Part 68 of the FCC rules. A label is affixed to the device that contains, among other things, the FCC registration number, USOC, and Ringer Equivalency Number (REN) for this equipment. If these numbers are requested, provide this information to your telephone company.

Uwaga: If the device is an internal modem, a second FCC registration label is also provided. You may attach the label to the exterior of the computer in which you install the Lenovo modem, or you may attach the label to the external DAA, if you have one. Place the label in a location that is easily accessible, should you need to provide the label information to the telephone company.

2. The REN is useful to determine the quantity of devices you may connect to your telephone line and still have those devices ring when your number is called. In most, but not all areas, the sum of the RENs of all devices should not exceed five (5). To be certain of the number of devices you may connect to your line, as determined by the REN, you should call your local telephone company to determine the maximum REN for your calling area.
3. If the device causes harm to the telephone network, the telephone company may discontinue your service temporarily. If possible, they will notify you in advance; if advance notice is not practical, you will be notified as soon as possible. You will be advised of your right to file a complaint with the FCC.
4. Your telephone company may make changes in its facilities, equipment, operations, or procedures that could affect the proper operation of your equipment. If they do, you will be given advance notice to give you an opportunity to maintain uninterrupted service.

5. If you experience trouble with this product, contact your authorized reseller or call the Customer Support Center. In the United States, call **1-800-426-7378**. In Canada, call **1-800-565-3344**. You may be required to present proof of purchase.

The telephone company may ask you to disconnect the device from the network until the problem has been corrected, or until you are sure the device is not malfunctioning.

6. No customer repairs are possible to the device. If you experience trouble with the device, contact your Authorized Reseller or see the Diagnostics section of this manual for information.
7. This device may not be used on coin service provided by the telephone company. Connection to party lines is subject to state tariffs. Contact your state public utility commission or corporation commission for information.
8. When ordering network interface (NI) service from the local Exchange Carrier, specify service arrangement USOC RJ11C.

Canadian Department of Communications certification label

NOTICE: The Industry Canada label identifies certified equipment. This certification means that the equipment meets telecommunications network protective, operational and safety requirements as prescribed in the appropriate Terminal Equipment Technical Requirements documents. The Department does not guarantee the equipment will operate to the user's satisfaction.

Before installing this equipment, users should ensure that it is permissible to be connected to the facilities of the local telecommunications company. The equipment must also be installed using an acceptable method of connection. The customer should be aware that compliance with the above conditions may not prevent degradation of service in some situations. Repairs to certified equipment should be coordinated by a representative designated by the supplier. Any repairs or alterations made by the user to this equipment, or equipment malfunctions, may give the telecommunications company cause to request the user to disconnect the equipment.

Users should ensure for their own protection that the electrical ground connections of the power utility, telephone lines, and internal metallic water pipe system, if present, are connected together. This precaution may be particularly important in rural areas.

Caution: Users should not attempt to make such connections themselves, but should contact the appropriate electric inspection authority, or electrician, as appropriate.

NOTICE: The Ringer Equivalence Number (REN) assigned to each terminal device provides an indication of the maximum number of terminals allowed to be connected to a telephone interface. The termination on an interface may consist of any combination of devices subject only to the requirement that the sum of the Ringer Equivalence Numbers of all the devices does not exceed 5.

Uwagi dotyczące kabla zasilającego

Dla bezpieczeństwa użytkownika Lenovo dostarcza do używania tego produktu kabel zasilający z wtyczką z uziemieniem. Aby uniknąć porażenia prądem elektrycznym, należy ten kabel podłączyć do prawidłowo uziemionego gniazda zasilającego.

Kable zasilające dostarczane przez Lenovo w Stanach Zjednoczonych i Kanadzie znajdują się w wykazie laboratorium UL (Underwriter's Laboratories) i są objęte certyfikatem kanadyjskiego związku standardów CSA (Canadian Standards Association).

Do urządzeń działających pod napięciem 115 V należy używać kabla zgodnego z normami UL i CSA co najmniej 18 AWG, typu SVT lub SJT, trójżyłowego, o maksymalnej długości 5 m (15 stóp), z ostrzem równoległym, z bolcem zerującym, oznaczonego 15A, 125V.

Do urządzeń działających pod napięciem 230 V (w Stanach Zjednoczonych) należy używać kabla zgodnego z normami UL i CSA co najmniej 18 AWG, typu SVT lub SJT, trójżyłowego, o maksymalnej długości 5 m (15 stóp), z podwójnym ostrzem, z bolcem zerującym, oznaczonego 15 A i 250 V.

Do urządzeń działających pod napięciem 230 V (poza Stanami Zjednoczonymi) należy używać kabli z wtyczką z uziemieniem. Zestaw kabli musi spełniać odpowiednie normy bezpieczeństwa obowiązujące w kraju, gdzie sprzęt będzie instalowany.

Kable zasilające dostarczane przez Lenovo dla danego kraju lub regionu są zazwyczaj dostępne tylko w tym kraju lub regionie.

W przypadku urządzeń działających w Niemczech: kable zasilające muszą posiadać certyfikat bezpieczeństwa. W Niemczech należy stosować kable typu H05VV-F, 3G, 0,75 mm² lub lepsze. W innych krajach należy używać kabli odpowiednich typów.

Numer części kabla zasilającego	Używany w krajach i regionach
24R2633	Japonia
39M5067	Argentyna, Paragwaj, Urugwaj
39M5080	Antigua i Barbuda, Aruba, Bahamy, Barbados, Belize, Bermudy, Boliwia, Turks i Caicos, Kanada, Kajmany, Kostaryka, Kolumbia, Kuba, Dominikana, Ekwador, Salvador, Guam, Gwatemala, Haiti, Honduras, Jamajka, Meksyk, Mikronezja, Antyle Holenderskie, Nikaragua, Panama, Peru, Filipiny, Arabia Saudyjska, Tajlandia, Tajwan, Stany Zjednoczone, Wenezuela
39M5102	Australia, Nowa Zelandia

Numer części kabla zasilającego	Używany w krajach i regionach
39M5122	Afganistan, Albania, Algieria, Andora, Angola, Armenia, Austria, Azerbejdżan, Białoruś, Belgia, Benin, Bośnia i Hercegowina, Bułgaria, Burkina Faso, Burundi, Kambodża, Kamerun, Wyspy Zielonego Przylądka, Republika Środkowej Afryki, Czad, Komory, Republika Demokratyczna Konga, Kongo (Republika), Wybrzeże Kości Słoniowej, Chorwacja, Czechy, Dżibuti, Egipt, Gwinea Równikowa, Erytrea, Estonia, Etiopia, Finlandia, Francja, Gujana Francuska, Polinezja Francuska, Gabon, Gruzja, Niemcy, Grecja, Gwadelupa, Gwinea, Gwinea Bissau, Węgry, Islandia, Indonezja, Iran, Kazachstan, Kirgistan, Laos, Łotwa, Liban, Litwa, Luksemburg, Macedonia, Madagaskar, Mali, Martinika, Mauretania, Mauritius, Mayotta, Mołdawia, Monako, Mongolia, Maroko, Mozambik, Holandia, Nowa Kaledonia, Niger, Norwegia, Polska, Portugalia, Reunion, Rumunia, Federacja Rosyjska, Rwanda, Wyspy Świętego Tomasza i Książęca, Arabia Saudyjska, Senegal, Serbia, Słowacja, Słowenia, Somalia, Hiszpania, Surinam, Szwecja, Syria, Tadżykistan, Tahiti, Togo, Tunezja, Turcja, Turkmenistan, Ukraina, Uzbekistan, Vanuatu, Wietnam, Wallis i Futuna, Zair
39M5129	Dania
39M5143	Bangladesz, Lesotho, Makau, Malediwy, Namibia, Nepal, Pakistan, Samoa, Afryka Południowa, Sri Lanka, Suazi, Uganda
39M5150	Abu Dabi, Australia, Bahrajn, Botswana, Państwo Brunei Kraj Pokoju, Wyspy Normandzkie, Cypr, Dominika, Fidżi, Gambia, Ghana, Grenada, Gujana, Hongkong (Specjalny Region Administracyjny Chin), Irak, Irlandia, Jordania, Kenia, Kiribati, Kuwejt, Liberia, Malawi, Malezja, Malta, Birma, Nauru, Nowa Zelandia, Nigeria, Oman, Papua Nowa Gwinea, Katar, Saint Kitts i Nevis, Saint Lucia, Saint Vincent i Grenadyny, Seszele, Sierra Leone, Singapur, Sudan, Tanzania, Trinidad i Tobago, Zjednoczone Emiraty Arabskie (Dubaj), Wielka Brytania, Jemen, Zambia, Zimbabwe
39M5151	Chiny (specjalny region administracyjny HongKong), Korea
39M5157	Lichtenstein, Szwajcaria
39M5164	Chile, Włochy, Libia
39M5171	Izrael
39M5205	Chiny
39M5212	Korea
39M5232	Brazylia
39M5246	Tajwan
41R3175	Indie

Informacja dotycząca kabli i przewodów z polichlorku winylu (PVC)

OSTRZEŻENIE: Korzystanie z kabla dołączonego do niniejszego produktu lub kabli dołączonych do akcesoriów sprzedawanych z niniejszym produktem naraża użytkownika na kontakt z ołowiem, który w stanie Kalifornia jest uznawany za pierwiastek powodujący raka, wady wrodzone płodu oraz inne zaburzenia procesu reprodukcyjnego. *Po kontakcie z kablami należy umyć ręce.*

China substance disclosure table

产品中有毒有害物质或元素的名称及含量

部件名称	有毒有害物质或元素					
	铅(Pb)	汞(Hg)	镉(Cd)	六价铬 (Cr(VI))	多溴联苯 (PBB)	多溴二苯醚 (PBDE)
印刷电路板组件*	X	0	0	0	0	0
硬盘	X	0	0	0	0	0
光驱	X	0	0	0	0	0
内存	X	0	0	0	0	0
电脑I/O 附件	X	0	0	0	0	0
电源	X	0	0	0	0	0
键盘	X	0	0	0	0	0
鼠标	X	0	0	0	0	0
机箱/ 附件	X	0	0	0	0	0

○:表示该有毒有害物质在该部件所有均质材料中的含量均在SJ/T11363-2006 标准规定的限量要求以下
 ×:表示该有毒有害物质至少在该部件的某一均质材料中的含量超出SJ/T11363-2006 标准规定的限量要求
 表中标有"×"的所有部件都符合欧盟RoHS 法规。

印刷电路板组件*: 包括印刷电路板及其零部件、电容和连接器
 根据型号的不同,可能不会含有以上的所有部件,请以实际购买机型为准



在中华人民共和国境内销售的电子信息产品必须标识此标志,标志内的数
 字代表在正常使用状态下的产品的环保使用期限

Informacje o urządzeniach elektrycznych i elektronicznych przeznaczonych do zniszczenia (waste electrical and electronic equipment - WEEE)

Lenovo zachęca do odpowiedzialnego przetwarzania wtórnego niepotrzebnych urządzeń informatycznych. Lenovo oferuje różnorodne programy i usługi pomocne przy takim przetwarzaniu. Informacje o ofertach w zakresie przetwarzania wtórnego produktów znaleźć można w serwisie WWW Lenovo, pod adresem <http://www.pc.ibm.com/ww/lenovo/about/environment/>.

Oświadczenie Unii Europejskiej (UE) dotyczące WEEE

Znak WEEE stosowany na urządzeniach elektrycznych i elektronicznych przeznaczonych do zniszczenia, jest używany jedynie w krajach Unii Europejskiej i w Norwegii. Urządzenia są nim oznaczane zgodnie z europejską dyrektywą 2002/96/EC dotyczącą urządzeń elektrycznych i elektronicznych przeznaczonych do zniszczenia. Dyrektywa określa zakres, w jakim w całej Unii Europejskiej obowiązuje zwrot i przetwarzanie wtórne zużytych urządzeń. Znak ten stosowany jest na różnych produktach, aby wskazać, że produktów tych nie należy wyrzucać, ale zwrócić je z chwilą wycofania z użytku, zgodnie z postanowieniami przywołanej dyrektywy.

Użytkownicy urządzeń elektrycznych i elektronicznych, które zostały oznaczone jako przeznaczone do zniszczenia, zgodnie z aneksem IV dyrektywy 2002/96/EC, nie mogą utylizować urządzeń elektrycznych i elektronicznych z chwilą wycofania ich z użycia w sposób właściwy dla niesegregowanych odpadów komunalnych. Zamiast tego powinni skorzystać z infrastruktury dostępnej w zakresie odbioru tychże urządzeń, w celu ich ponownego wykorzystania, przetworzenia wtórnego, przywrócenia im sprawności operacyjnej lub zminimalizowania ich potencjalnego szkodliwego wpływu na środowisko i zdrowie ludzkie, w związku z obecnością substancji niebezpiecznych. Dodatkowe informacje można znaleźć pod adresem <http://www.lenovo.com/lenovo/environment>.

Japanese recycling statement

Collecting and recycling a disused Lenovo computer or monitor

If you are a company employee and need to dispose of a Lenovo computer or monitor that is the property of the company, you must do so in accordance with the Law for Promotion of Effective Utilization of Resources. Computers and monitors are categorized as industrial waste and should be properly disposed of by an industrial waste disposal contractor certified by a local government. In accordance with the Law for Promotion of Effective Utilization of Resources, Lenovo Japan provides, through its PC Collecting and Recycling Services, for the collecting, reuse, and recycling of disused computers and monitors. For details, visit the Lenovo Web site at www.ibm.com/jp/pc/service/recycle/precycle/

Pursuant to the Law for Promotion of Effective Utilization of Resources, the collecting and recycling of home-used computers and monitors by the manufacturer was begun on October 1, 2003. This service is provided free of charge for home-used computers sold after October 1, 2003. For details, visit the Lenovo Web site at www.ibm.com/jp/pc/service/recycle/personal/.

Disposing of a Lenovo computer component

Some Lenovo computer products sold in Japan may have components that contain heavy metals or other environmental sensitive substances. To properly dispose of disused components, such as a printed circuit board or drive, use the methods described above for collecting and recycling a disused computer or monitor.

Disposing of disused lithium batteries from Lenovo computers

A button-shaped lithium battery is installed on the system board of your Lenovo computer to provide power to the computer clock while the computer is off or disconnected from the main power source. If you want to replace it with a new one, contact your place of purchase or ask for a repair service provided by Lenovo. If you have replaced it by yourself and want to dispose of the disused lithium battery, insulate it with vinyl tape, contact your place of purchase, and follow their instructions. If you use a Lenovo computer at home and need to dispose of a lithium battery, you must comply with local ordinances and regulations.

lenovo

PN: 87H5968

Drukowane w USA

(1P) P/N: 87H5968

