



Keyboard Attachment Installation

Installation des raccords de clavier

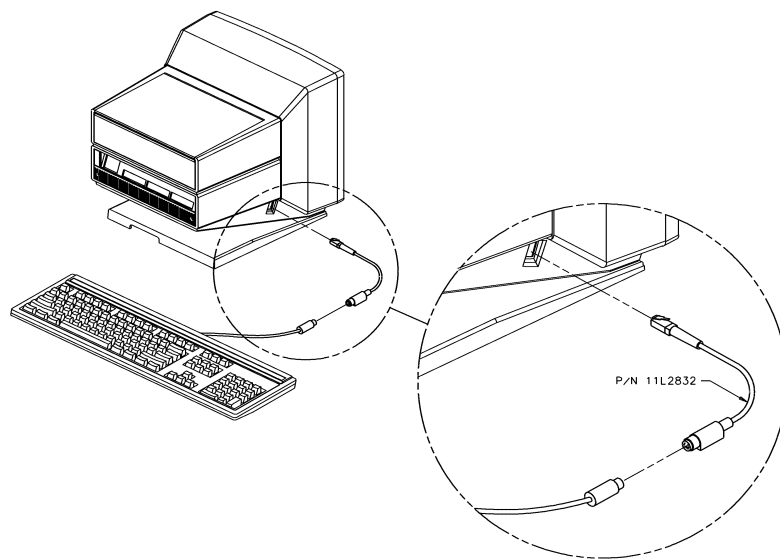
Anbringen des Tastaturzusatzes

Instalación de conexión de teclado

Installazione attacco tastiera

Instalação do Teclado

1. Power off 3153.
Alimentation déconnectée 3153.
Schalten Sie den 3153 aus.
Alimentación desconectada 3153.
Disattivazione dell'alimentazione 3153.
Desligue o 3153.
2. Attach keyboard cable converter.
Fixer le câble adaptateur du clavier.
Schließen Sie das Tastaturadapterkabel an.
Conecte el cable adaptador del teclado.
Collegare il convertitore del cavo della tastiera.
Ligue o cabo conversor de teclado.



3. Apply 3 keyboard keytop stickers.

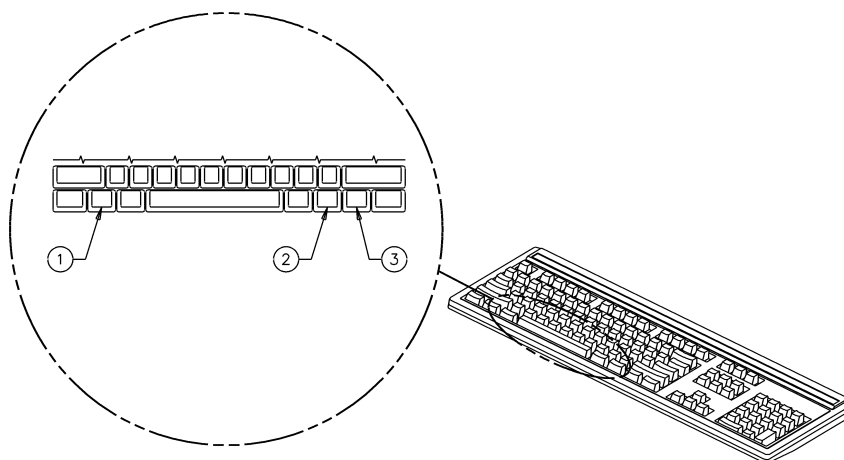
Appliquer 3 autocollants de dessus de touches du clavier.

Bringen Sie die 3 Tastaturetiketten an.

Pegue las 3 etiquetas adhesivas de nombre de teclas.

Applicare 3 adesivi suitasta della tastiera.

Cole as três (3) etiquetas adesivas nas teclas.



Note: If you return the keyboard to IBM for service, do not return the keyboard cable converter.

Remarque: si vous retournez le clavier à IBM pour réparations, ne renvoyez-pas le câble adaptateur du clavier.

Hinweis: Sollte die Tastatur zu Reparaturzwecken an IBM eingeschickt werden müssen, legen Sie bitte nicht das Tastaturadapterkabel bei.

Nota: Cuando envíe el teclado al servicio técnico de IBM, no incluya el cable adaptador.

Notare: se dovete restituire la tastiera all'IBM per un intervento tecnico, non restituire il cavo del convertitore della tastiera.

Nota: no caso de retornar o teclado à IBM para serviço, não retorne o cabo conversor de teclado.